

IIXIL サニーブリーズフェンス 取付説明書

- このたびは、当社製品をお買い上げいただきまして、誠にありがとうございます。
- この取付説明書に示した表示記号の内容は、製品を安全に正しく施工していただき、施主様等への危害や損害を未然に防止するためのものです。
表示記号の内容を良く理解したうえで、本書の内容(指示)にしたがってください。
- この取付説明書では、次のような記号を使用しています。

安全に関する記号 記号の意味



警告

- 取扱いを誤った場合に、使用者が死亡または重傷を負うおそれのある内容を示しています。



注意

- 取扱いを誤った場合に、使用者が中・軽傷を負うおそれのある内容、または物的損害のおそれがある内容を示しています。

一般情報に関する記号



ポイント

- 取付手順で、特に注意して作業をしていただきたいことを示しています。
- 守っていただかないと組付けができない内容、または製品全体に後々不具合が発生するおそれのある内容を示しています。



- 取付説明の内容全体（個々の説明枠）にかかる注意事項を示しています。
- 取付説明の内容に制限がある場合の条件を示しています。



補足

- 説明の内容で知っておくと便利なことを示しています。

<施工の前に>



警告

- フェンスは隣地との境界を示す目的で設置するものです。転落防止を目的にした防護柵や、歩行補助を目的にした手すりとして使用する場合には事故につながるおそれがあります。

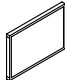


注意

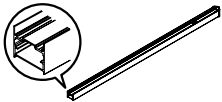
- 製品の施工には、危険を伴う場合がありますので、必ず専門の工事業者による施工をお願いします。
- 正しく施工、組付けをするために、施工前に必ず取付説明書をお読みください。
- ブロック施工する際には幅120mm以上のブロックを使用してください。幅の狭いブロックを使うと柱の施工ができません。
- 前もって設置場所の確認を行なってください。給湯機、暖房器などの排気熱が製品に直接当たらないように施工してください。熱による部材の変形・劣化のおそれがあります。
- すきまカバーを使用の場合、フェンス取付基礎面は2mm以上の凹凸がないように仕上げてください。すきまが空く場合があります。
- 製品の施工については、必ず取付説明書にしたがってください。
- 施工終了後、取扱説明書は施主様にお渡しください。
- 梱包明細表で必要な部材、部品が揃っているか確認してください。

■梱包明細表

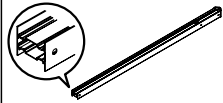
【1】フェンス本体

名 称	略 図	員 数
フェンス本体		1



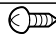
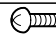
【3】端柱

名 称	略 図	員 数
端柱		1



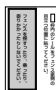


【2】主柱

名 称	略 図	員 数
主柱		1





【4】主柱部品セット

名 称	略 図	員 数	
		T-8・10・12用	T-16・18用
主柱キャップ		1	1
多段クッション材		—	1
【4-1】φ4×10トラスタッピンネジ1種 D=8		1	1
【4-2】φ4×12トラスタッピンネジ2種 D=8		4	8

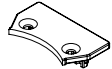

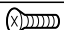
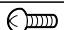
【5】端柱部品セット

名 称	略 図	員 数	
		T-8・10・12用	T-16・18用
端柱キャップ		2	2
多段クッション材		—	1
フェンス用注意シール		1	1
【5-1】φ4×10トラスタッピンネジ1種 D=8		2	2
【5-2】φ4×12トラスタッピンネジ2種 D=8		4	8
取付説明書 C352	—	1	1
取扱説明書 UC016	—	1	1

【6】コーナー柱

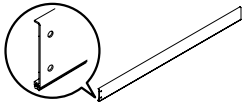
名 称	略 図	員 数	
		T-8・10・12用	T-16・18用
コーナー柱 (T-8・10・12)		1	—
コーナー柱 (T-16・18)		—	1
コーナー枠 (T-8・10・12)		1	—
コーナー枠 (T-16・18)		—	1

【7】 コーナー柱部品セット

名 称	略 図	員 数	
		T-8・10・12用	T-16・18用
コーナー枠キャップ		4	4
多段クッション材		-	1
【7-1】 φ4×12サラタッピンネジ2種 D=8		8	8
【7-2】 φ4×12トラスタッピンネジ2種 D=8		8	14

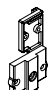


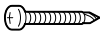

【8】 すきまカバー

オプション

名 称	略 図	員 数
すきまカバー		1

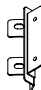



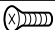
【9】 すきまカバー部品セット

オプション

名 称	略 図	員 数
すきまカバー部品1		2
すきまカバー部品2右		1
すきまカバー部品2左		1
【9-1】 φ4×19ナベテクスネジ		2
【9-2】 φ4×10サラタッピンネジ1種 D=6		4

【10】 すきまカバーコーナー部品セット

オプション

名 称	略 図	員 数
すきまカバーコーナー部品		2
すきまカバー部品2右		1
すきまカバー部品2左		1
【10-1】 φ4×8トラスタッピンネジ3種 D=8		4
【10-2】 φ4×10サラタッピンネジ3種 D=6		4

1. 基本寸法図

1-1 1段仕様の場合

※ブロック施工は「1-5」を参照してください。

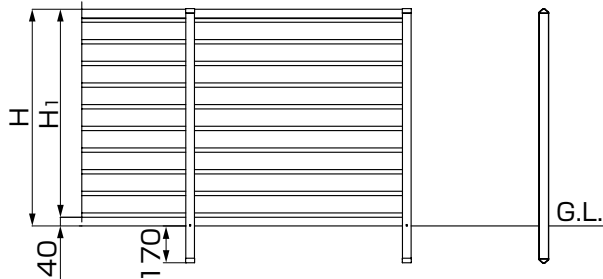


表1-1

サイズ	H	H ₁
T-8	800	760
T-10	1000	960
T-12	1200	1160

1-2 2段仕様の場合

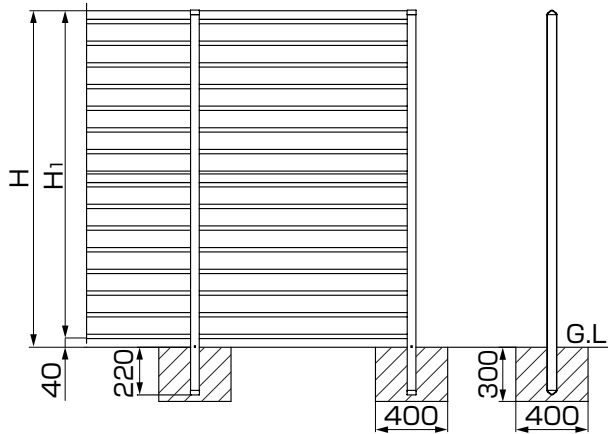
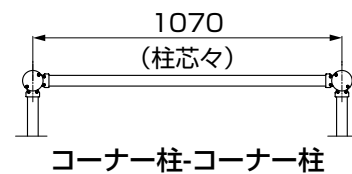
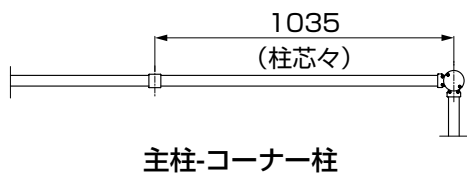
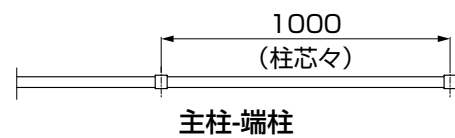
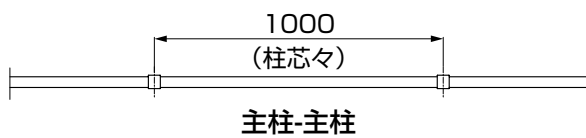


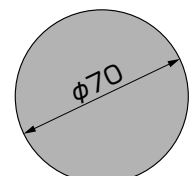
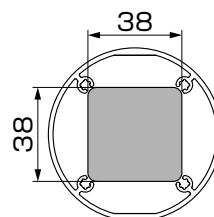
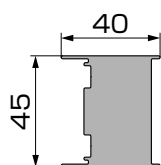
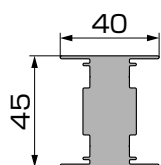
表1-2

サイズ	H	H ₁
T-16	1554	1514
T-18	1754	1714

1-3 柱取付ピッチ



1-4 柱形状



T-8・10・12・16・18主柱

T-8・10・12・16・18端柱

T-8・10・12コーナー柱

T-16・18コーナー柱

2. (つづき)

表2-1

	対応角度	
	出隅コーナー	入隅コーナー
通常		
すきまカバー使用		

②コーナーの角度を決めてください。

ポイント

- コーナーは通常60°~180°ですが、出隅コーナーにすきまカバーを取付ける場合は90°~180°になります。



図2-7

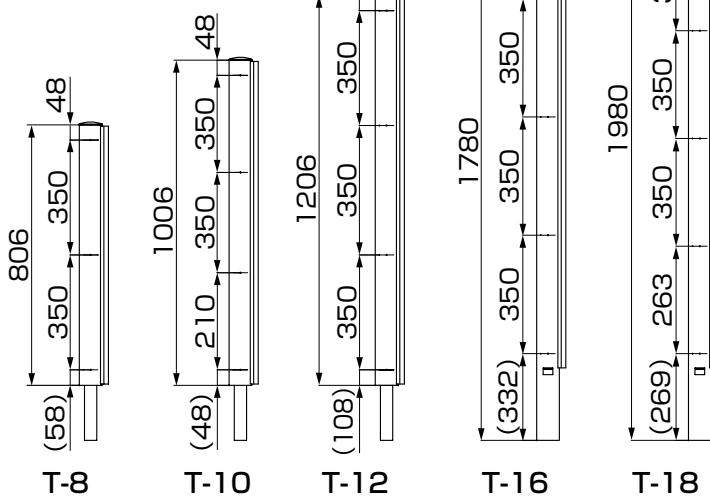


図2-8

③コーナー柱にコーナー角度に合わせてドリルでφ3.5の穴をあけてください。(図2-7、図2-8参照)

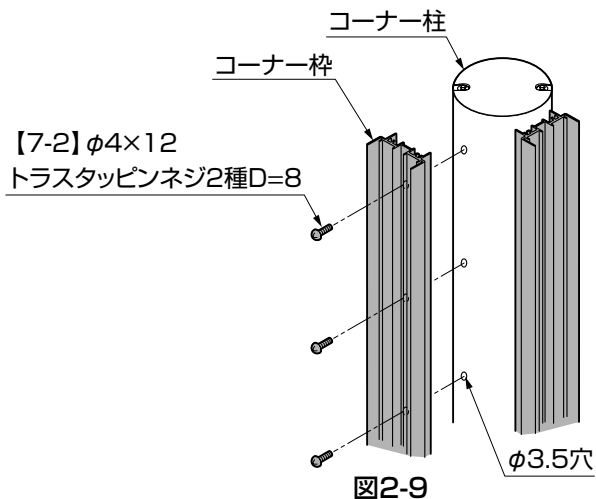


図2-9

④コーナー枠を【7-2】でコーナー柱に取付けてください。(図2-9参照)

3. フェンス本体の取付け

3-1 1段仕様の場合 (T-8・T-10・T-12)

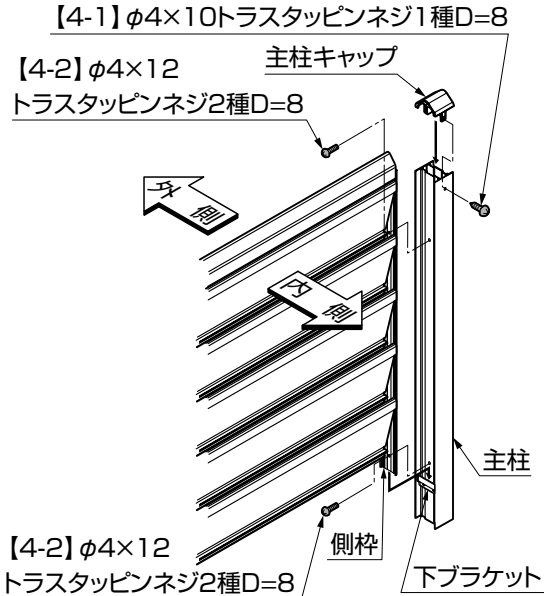


図3-1 主柱の場合

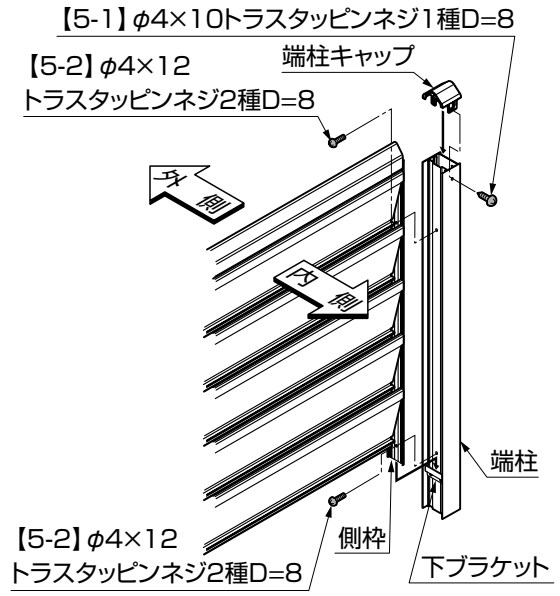


図3-2 端柱の場合

- ①側枠を下ブラケットに差込んでください。
- ②フェンス本体を【4-2】(【5-2】)で主柱(端柱)に固定してください。
- ③主柱(端柱)に主柱キャップ(端柱キャップ)を差込み、【4-1】(【5-1】)で固定してください。

ポイント

- 目隠しや通気方向を変えたい場合には、フェンス本体の表裏を逆にして取付けることも可能です。(取付方法は本説明と同様です。)
- 主柱キャップ(端柱キャップ)を差込む際には斜めにならないように注意してください。斜めに差込むと破損したり削りカスが露出するおそれがあります。
- 端柱は左右共通のため、どちらか一方は端柱キャップの固定ネジが道路側になります。

3-2 2段仕様の場合 (T-16・T-18)

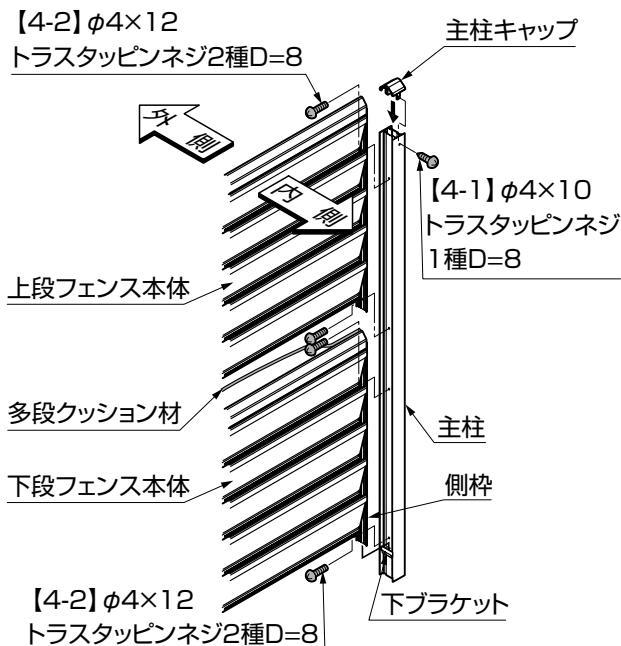


図3-3 主柱の場合

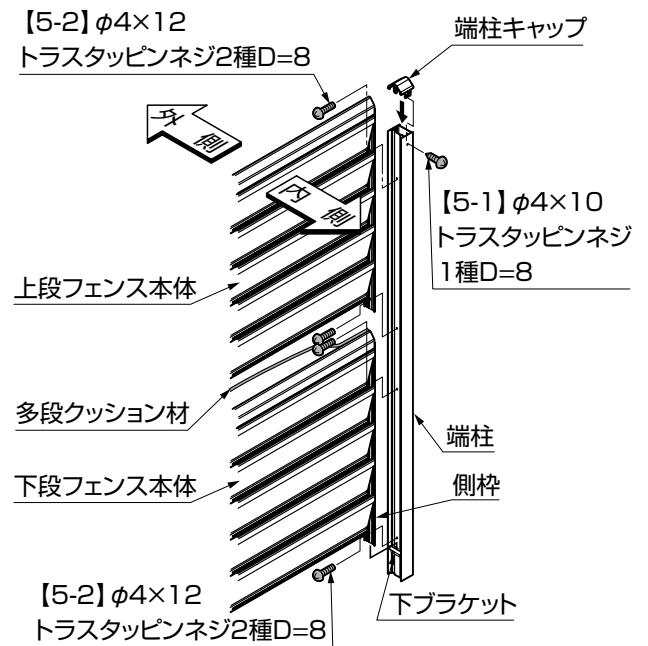


図3-4 端柱の場合

3. (つづき)

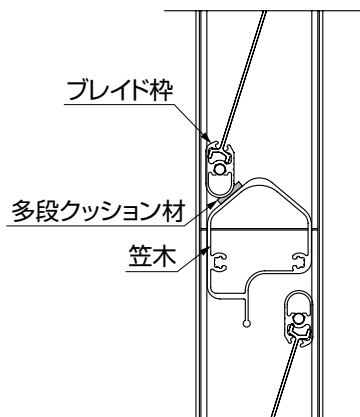


図3-5 S型・M型

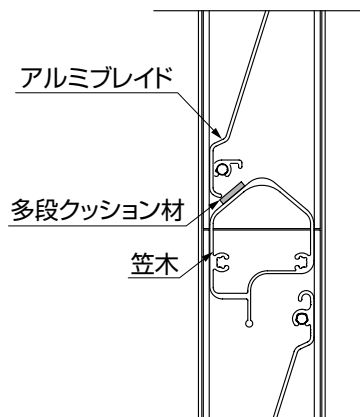


図3-6 A型

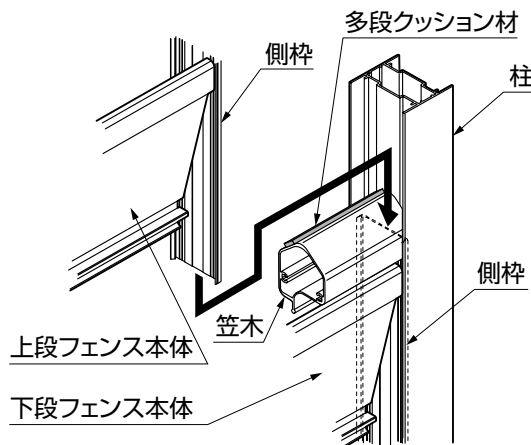


図3-7

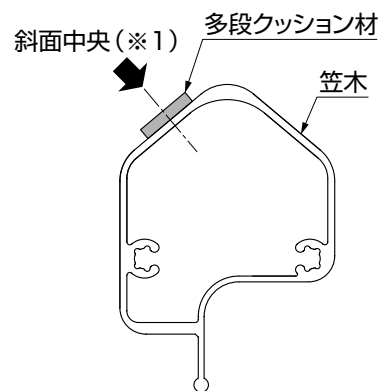


図3-8

- ①側枠を下ブラケットに差込んでください。
- ②下段フェンス本体を【4-2】(【5-2】)で主柱(端柱)に固定してください。
- ③多段クッション材を図3-5(図3-6)のように笠木の斜面中央(※1)に貼付けてください。
- ④上段フェンス本体を下段フェンス本体の上に取り付けてください。

ポイント

- 多段クッション材を斜面の端に貼付けたり、曲がって貼付けると意匠や機能上に不具合が生じます。中央部をまっすぐに貼付けるようにしてください。(※1)(図3-8参照)
- 上段フェンス本体の側枠を下段フェンス本体の笠木と柱の隙間に差込んでください。(図3-7参照)

- ⑤上段フェンス本体を【4-2】(【5-2】)で主柱(端柱)に固定してください。
- ⑥主柱(端柱)に主柱キャップ(端柱キャップ)を差込み、【4-1】(【5-1】)で固定してください。

ポイント

- 目隠しや通気方向を変えたい場合には、フェンス本体の表裏を入換えることも可能です。(取付方法は本説明と同様です。)
- 主柱キャップ(端柱キャップ)を差込む際には斜めにならないように注意してください。斜めに差込むと破損したり削りカスが露出するおそれがあります。
- 端柱は左右共通のため、どちらか一方は端柱キャップの固定ネジが道路側になります。

3-3 コーナー1段仕様の場合 (T-8・T-10・T-12)

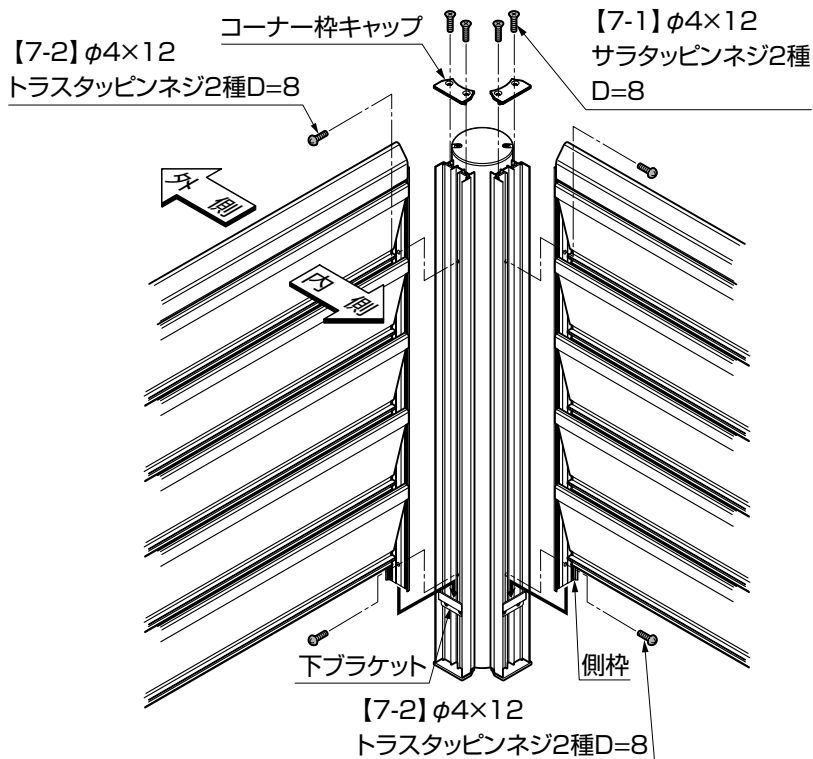


図3-9

- ①側柵を下ブラケットに差込んでください。
- ②下段フェンス本体を【7-2】で、コーナー柵に固定してください。
- ③コーナー柵にコーナー柵キャップを差込み、【7-1】で固定してください。

ポイント

- 目隠しや通気方向を変えたい場合には、フェンス本体の表裏を逆にして取付けることも可能です。(取付方法は本説明と同様です。)

3-4 コーナー2段仕様の場合 (T-16・T-18)

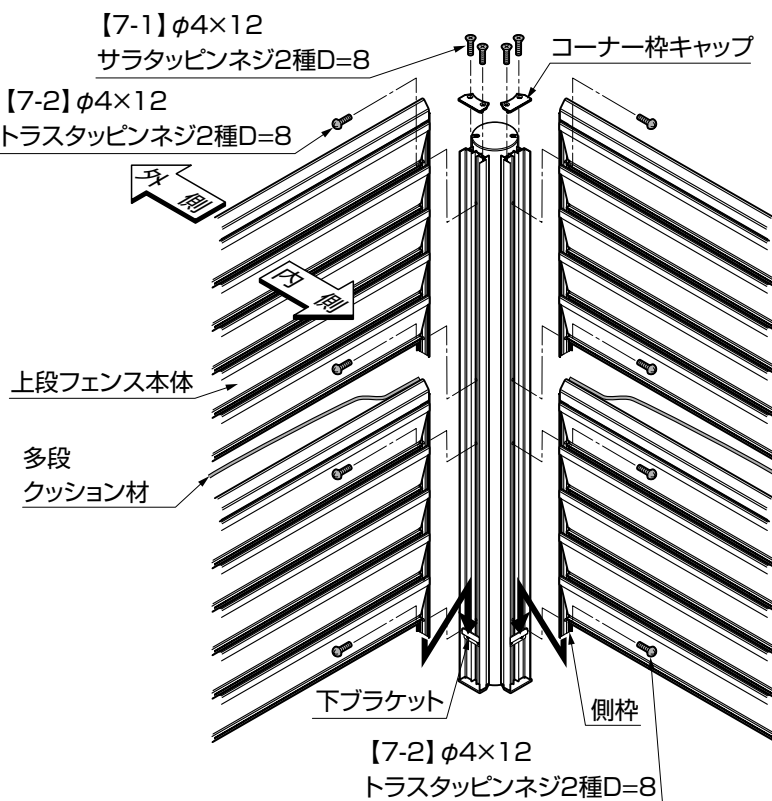


図3-10

- ①側柵を下ブラケットに差込んでください。
- ②下段フェンス本体を【7-2】でコーナー柵に固定してください。
- ③多段クッション材を図3-5(図3-6)のように笠木の斜面中央に貼付けてください。
- ④上段フェンス本体を下段フェンス本体の上に取付けてください。

ポイント

- 多段クッション材を斜面の端に貼付けたり曲がって貼付けると意匠や機能上に不具合が生じます。中央部をまっすぐに貼付けるようにしてください。
- 上段フェンス本体の側柵を下段フェンス本体の笠木と柱の隙間に差込んでください。(図3-7参照)

- ⑤上段フェンス本体を【7-2】でコーナー柵に固定してください。
- ⑥コーナー柵にコーナー柵キャップを差込み、【7-1】で固定してください。

ポイント

- 目隠しや通気方向を変えたい場合には、フェンス本体の表裏を逆にして取付けることも可能です。(取付方法は本説明と同様です。)

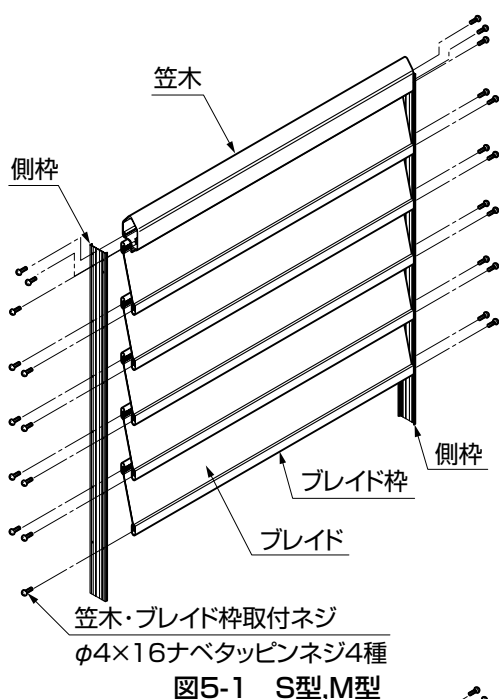
4. 注意シールの貼付け

□枠内のシールをフェンス家側の目立つ位置に貼ってください。
 フェンスを揺すったり、乗ったり、寄りかかったりしないでください。

⚠ 注意

- 必ず左記シールをフェンス家側の目立つ位置に貼ってください。
- 注意シールは、端柱部品セットに入っています。

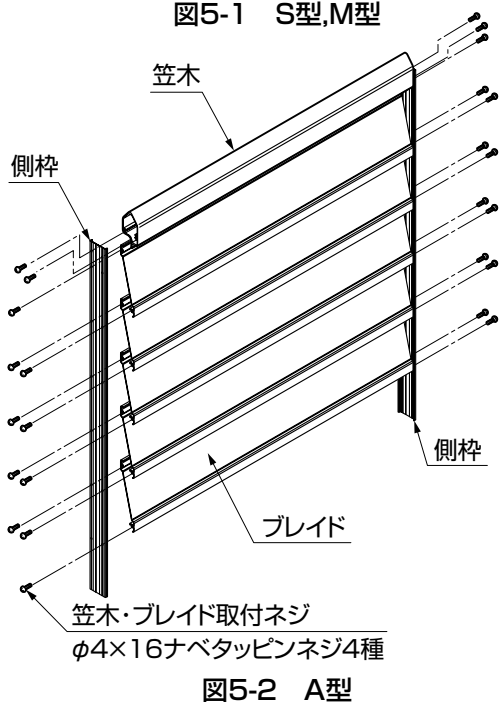
5. フェンス本体の切詰め



- ①「笠木・ブレイド枠取付ネジ」を外し、各部材を取外してください。（図5-1、図5-2参照）

🔑 ポイント

- 外したネジは再利用するため、捨てないでください。



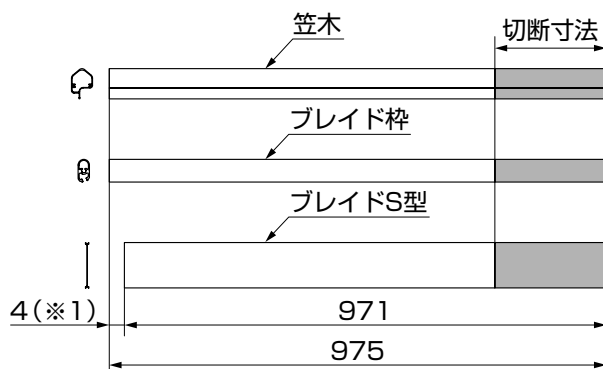


図5-3 S型の場合



図5-4 A型・M型の場合

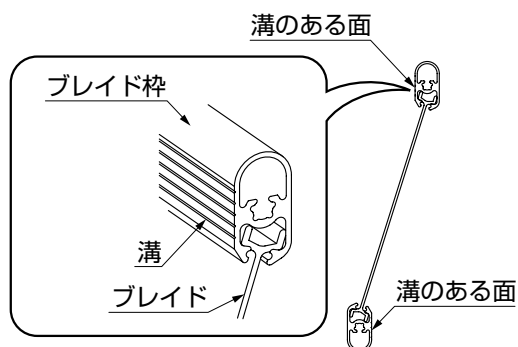


図5-5 ブレイドの挿入

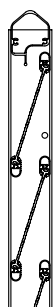


図5-6 S型・M型

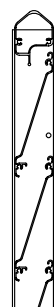


図5-7 A型

注意

●ケガ防止のため、切断面はヤスリ等でバリ取りを行ない、鋭利な角部は丸めてください。

②笠木・ブレイド枠・ブレイドをノコギリを使い切断してください。(図5-3、図5-4参照)

ポイント

●樹脂ブレイドは気温の変化で伸縮し易いため必ず笠木・ブレイド枠より4mm短くしてください。(※1)

●樹脂ブレイドの切断に電動ノコギリを使用すると、割れるおそれがありますので注意してください。

③S型・M型の場合は、図5-5のようにブレイドをブレイド枠に挿入してください。

④ブレイドや笠木を図5-6・図5-7のように配列し「笠木・ブレイド枠取付ネジ」にて取付けてください。(図5-1、図5-2参照)

6. すきまカバーの取付け **オプション**

6-1 納まり

※2段仕様も同様な納まりです。

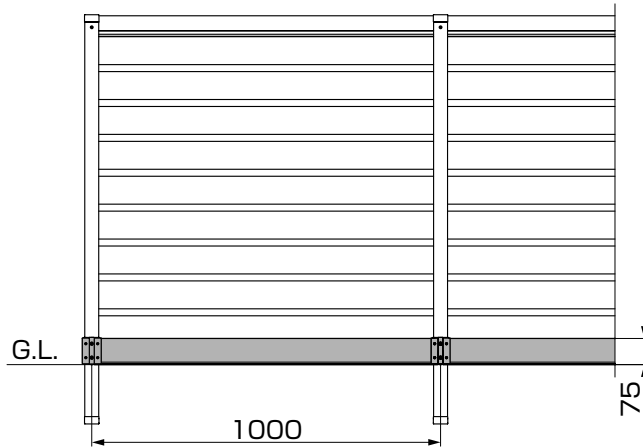


図6-1 姿図

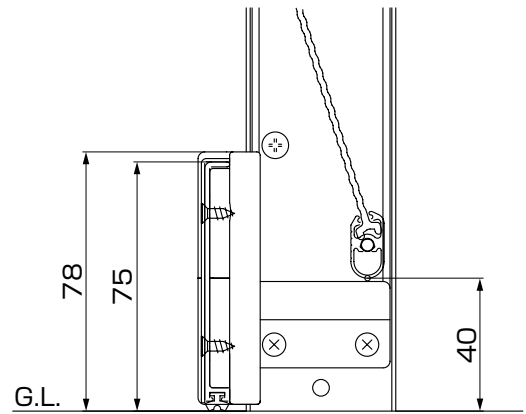


図6-2

6-2 すきまカバーの切詰め

※フェンス本体を切詰める場合の作業です。

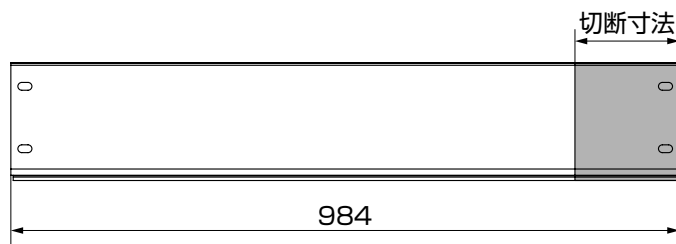


図6-3

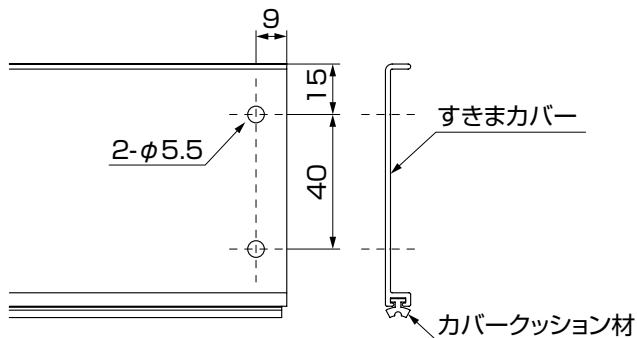


図6-4

注意

●ケガ防止のため、切断面はヤスリ等でバリ取りを行ない、鋭利な角部は丸めてください。

- ① すきまカバー・カバークッション材共にフェンス本体を切詰めた同じ寸法を切断してください。(図6-3参照)
- ② 切断側端部にφ5.5の穴をドリルであけてください。(図6-4参照)

6-3 ストレート部の取付け

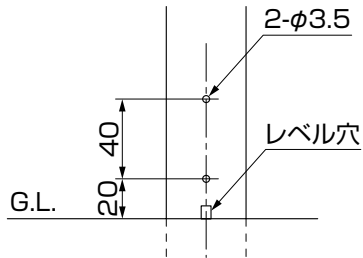


図6-5 1段仕様 (主柱・端柱)
2段仕様 (端柱)

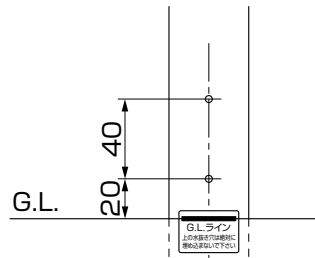


図6-6 2段仕様 (主柱)

①主柱 (端柱) にドリルでφ3.5の穴を図6-5 (図6-6) のようにあけてください。

補足

- T-16,T-18の主柱には柱補強材が入っています。柱補強材 (スチール材) も同様に穴をあけてください。
- すきまカバーを取付ける方向は、図6-2を参考にしてください。

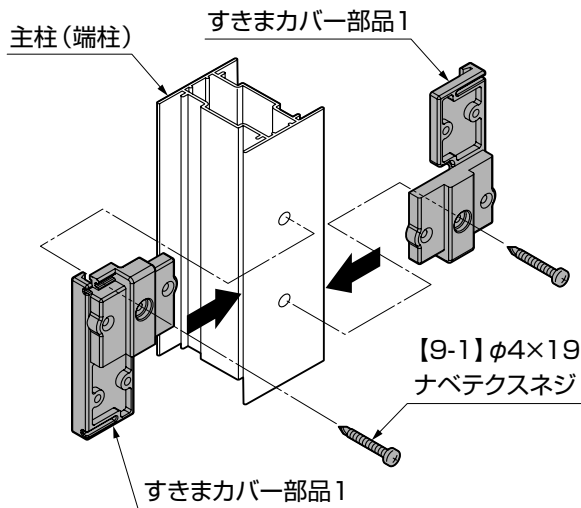


図6-7

②すきまカバー部品1を組合せながら、主柱 (端柱) を【9-1】で取付けてください。(図6-7、図6-8参照)

ポイント

- すきまカバー部品は上・下共に同部品です。

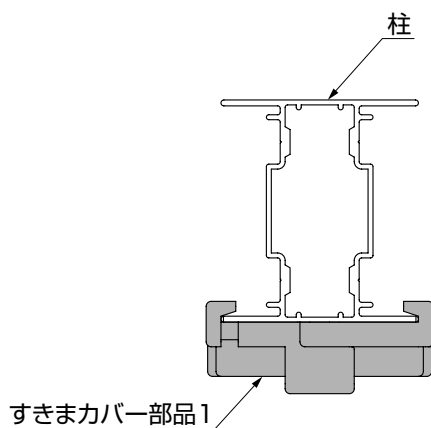


図6-8

6. (つづき)

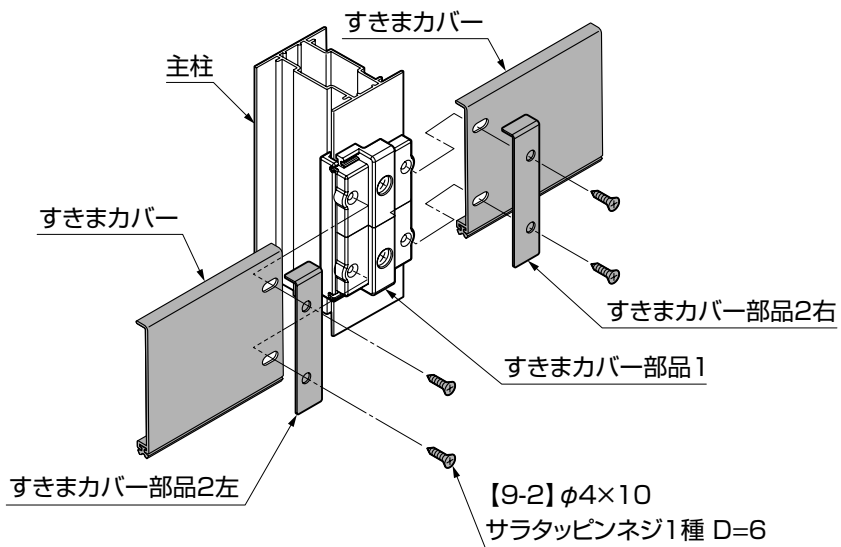


図6-9 主柱の場合

③すきまカバー部品にすきまカバーを被せ、その上からすきまカバー部品2左(右)を被せて、【9-2】で取付けてください。

なお、端柱のフェンス本体の取付かない側は直接すきまカバー部品にすきまカバー部品2左(右)を【9-2】で取付けてください。(図6-9、図6-10参照)

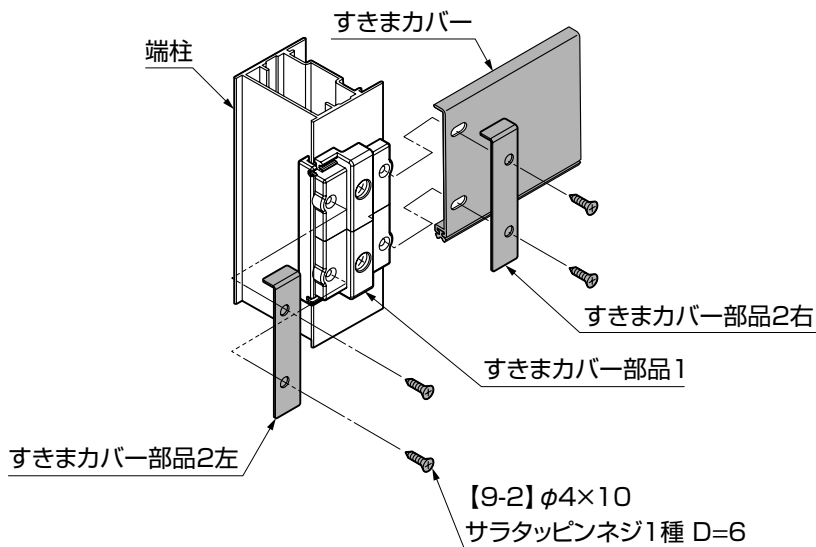


図6-10 端柱の場合

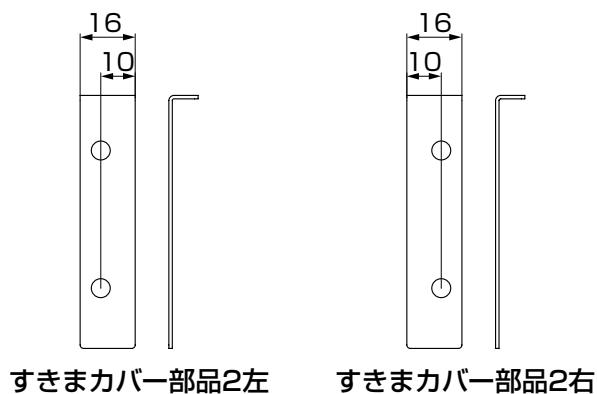


図6-11 すきまカバー部品2の右・左

6-4 コーナー部の取付け

※出隅フェンス本体角度： $a^\circ < 90^\circ$ の場合にすきまカバーの取付けはできませんので注意してください。

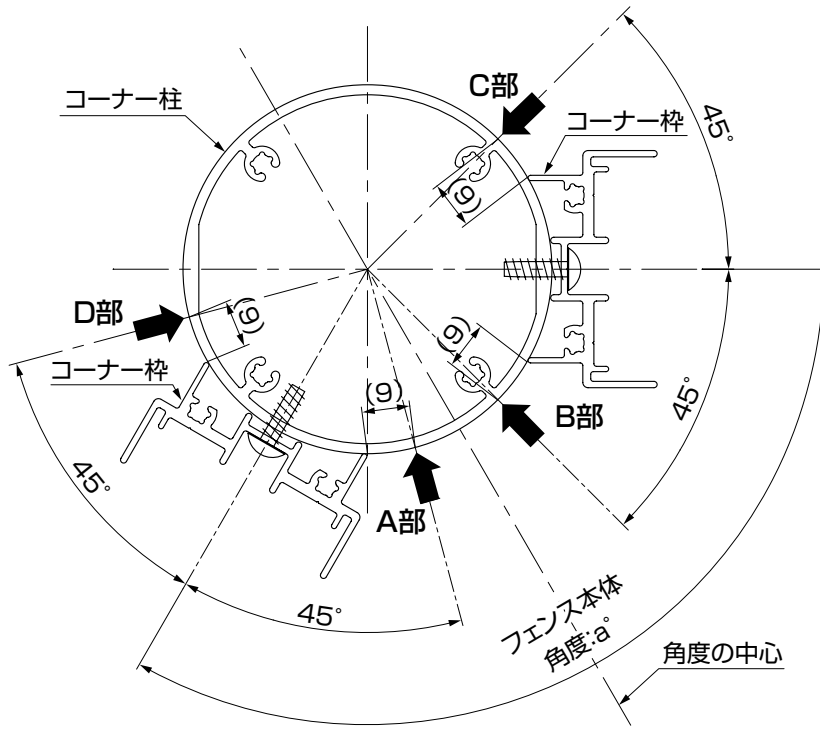


図6-12

- ①出隅コーナーの場合はコーナー柱のA部・B部に、入隅コーナーの場合はコーナー柱のC部・D部に $\phi 3.5$ の穴をドリルであけてください。(図6-12、図6-13参照)

ポイント

- ドリルでの穴あけはコーナー柱の中心部に向かってあけてください。

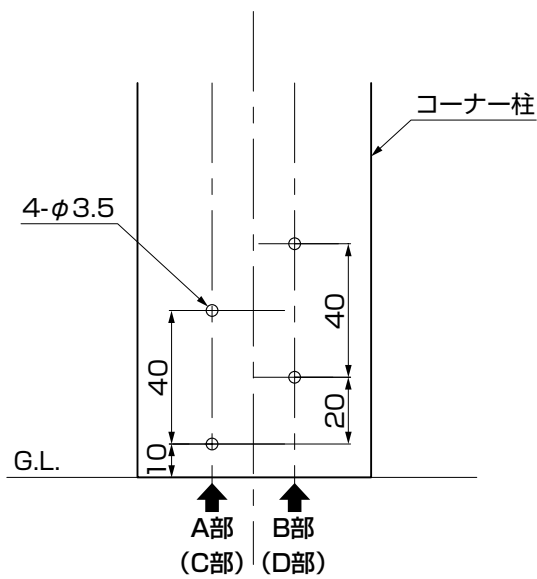
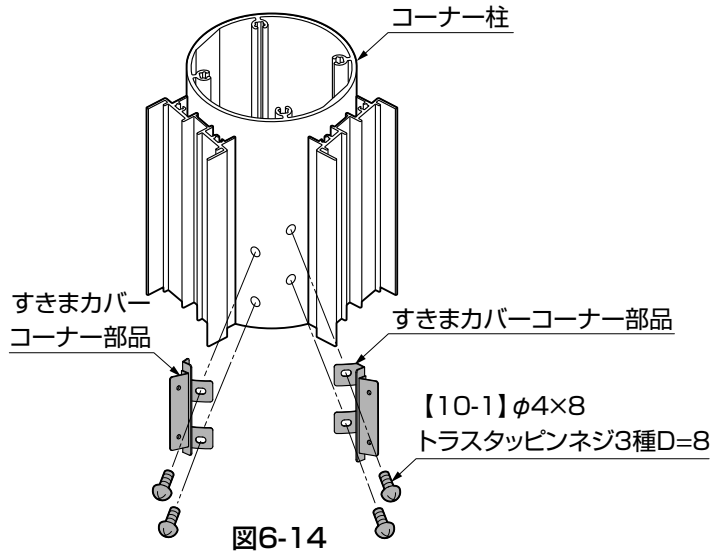


図6-13

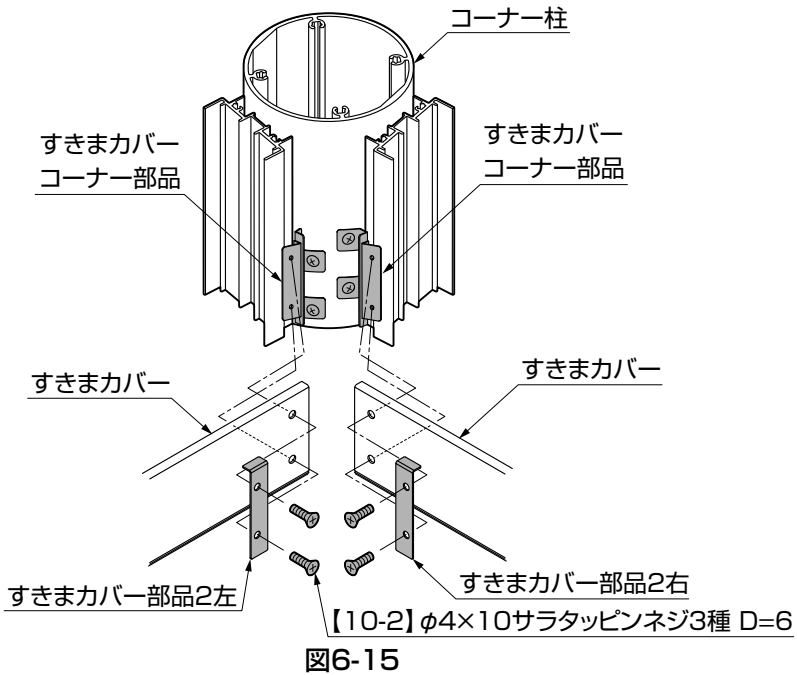
6. (つづき)



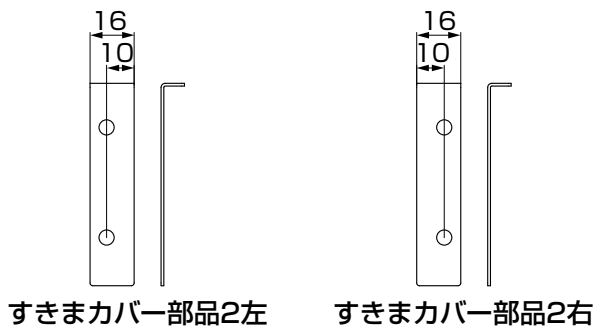
- ②コーナー柱にすきまカバーコーナー部品を【10-1】で取付けてください。
(図6-14参照)

ポイント

- すきまカバーコーナー部品の右側、左側は、上下を逆にして取付けてください。
- 図6-14、図6-15は出隅コーナーの場合ですが入隅コーナーの場合も同様の取付けとなります。



- ③すきまカバーコーナー部品にすきまカバーをはめ込み、その上からすきまカバー部品2右・左を被せ【10-2】で取付けてください。(図6-15参照)



取説コード

C352

JZZ613616E
200702A_1006
201607F_1049