

- このたびは、当社製品をお買いあげいただきましてまことにありがとうございます。
- この取付説明書に示した表示記号の内容は、製品を安全に正しく施工していただき、施主様等の危害や損害を未然に防止するためのものです。
表示記号の内容を良く理解したうえで、本書の内容（指示）にしたがってください。
- この取付説明書では、次のような記号を使用しています。

安全に関する記号 記号の意味



警告

- 取扱いを誤った場合に、使用者が死亡または重傷を負うおそれのある内容を示しています。
- 製品破損、倒壊による人への危害・物的損害が想定されますので、下記事項をお守りください。



注意

- 取扱いを誤った場合に、使用者が中・軽傷を負うおそれのある内容、または物的損害のおそれがある内容を示しています。

一般情報に関する記号



ポイント

- 取付手順で、特に注意して作業をしていただきたいことを示しています。
- 守っていただかないと組付けができない内容、または製品全体に後々不具合が発生するおそれのある内容を示しています。

※

- 取付説明の内容全体（個々の説明枠）にかかる注意事項を示しています。
- 取付説明の内容に制限がある場合の条件を示しています。



補足

- 説明の内容で知っておくと便利なことを示しています。

<施工の前に>



警告

- フィックスフェンスは飾りとして使用していただく製品です。転落防止を目的とした防護柵や歩行補助を目的とした手すりとしては使用しないでください。転落などの重大な事故につながるおそれがあります。



注意

- 製品の施工には、危険を伴う場合がありますので、必ず専門の施工業者による施工をお願いします。



ポイント

- 正しく施工、組付けをするために、施工前に必ず取付説明書をお読みください。
- 製品の施工については、必ず取付説明書にしたがってください。
- 梱包明細表で必要な部材、部品が揃っているか確認してください。

<施工上のご注意>




注意



- 製品の強度低下、またはケガの原因となりますので、下記事項をお守りください。
 - ・ボルト、ネジは弊社純正品の規定本数を使い、下記締付けトルクで固定した後にゆるみがないか確認してください。
M5ネジ：3.0N・m±0.5N・m（30±5kgf・cm）
 - ・取付説明書の順序通りに組付けてください。
 - ・製品の改造は絶対にしないでください。
 - ・施工終了後は、モルタルで固定した部品にゆるみがないか確認してください。
- 壁やコンクリートブロック塀の取付け面は、下地強度と平らさを確保してください。豆板や塗材などで著しい凹凸があると取付けられない場合があります。

■梱包明細表

【1】フィックスフェンス

名称	略図	員数	
		W2 T6	W4 T8
フィックスフェンス		1	1

【2】取付部品セット

名称	略図	員数
取付部品		3
【2-1】M5×16 ナベWセムス SW+PW		3
取付説明書	—	1
取扱説明書	—	1

1. 基本寸法図

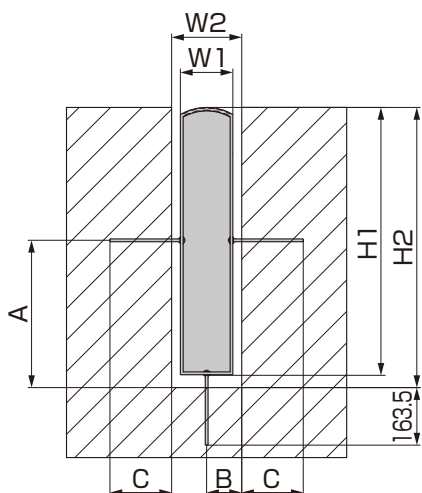
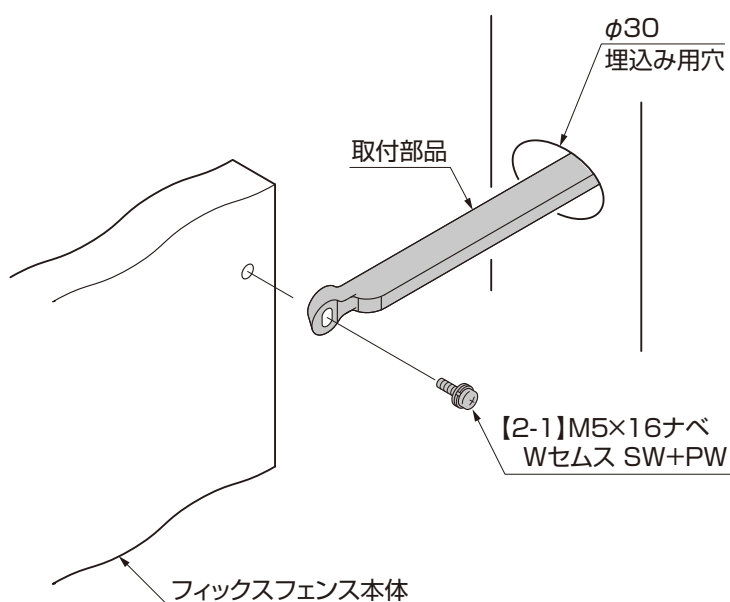


表1-1

寸法	呼称	
	W2 T6	W4 T8
W1	150(161)	330(341)
W2	200	400
H1	565	765
H2	600	800
A	400	600
B	100	200
C	173.5	163.5

※ () 最大寸法

2. 本体の取付け



- ①取付部品を確保した埋込み用穴に入れてください。
- ②取付部品をフィックスフェンス本体の取付穴と壁との位置を合わせて、モルタルで固定してください。
- ③フィックスフェンス本体を【2-1】で固定してください。

🔑ポイント

- フィックスフェンスを壁またはブロック塀に施工する場合、あらかじめ壁躯体部の取付位置に取付部品の埋込み用穴を確保してください。(φ30深さ180以上「1.基本寸法図参照」)

取説コード

C358

JZZ614334C
200703A_1001
201607D_1039