

# LIXIL ハイサモア (フリーポールタイプ) 取付説明書

- このたびは、当社製品をお買いあげいただきましてまことにありがとうございます。
- この取付説明書に示した表示記号の内容は、製品を安全に正しく施工していただき、施主様等の危害や損害を未然に防止するためのものです。  
表示記号の内容を良く理解したうえで、本書の内容（指示）にしたがってください。
- この取付説明書では、次のような記号を使用しています。

## 安全に関する記号 記号の意味



**警告**

- 取扱いを誤った場合に、使用者が死亡または重傷を負うおそれのある内容を示しています。



**注意**

- 取扱いを誤った場合に、使用者が中・軽傷を負うおそれのある内容、または物的損害のおそれがある内容を示しています。

## 一般情報に関する記号



**ポイント**

- 取付手順で、特に注意して作業をしていただきたいことを示しています。
- 守っていただかないと組付けができない内容、または製品全体に後々不具合が発生するおそれのある内容を示しています。

※

- 取付説明の内容全体（個々の説明枠）にかかる注意事項を示しています。
- 取付説明の内容に制限がある場合の条件を示しています。



**補足**

- 説明の内容で知っておくと便利なことを示しています。

## <施工の前に>



**警告**

- フェンスは隣地との境界を示す目的で設置するものです。転落防止を目的とした防護柵や歩行補助を目的とした手すりとしては使用しないでください。
- がけ上や高台など、転落したらケガをするおそれのある場所にはフェンスを使用しないでください。



**注意**

- 商品の施工には、危険を伴う場合がありますので、必ず専門の工事業者による施工をお願いします。
- 正しく施工、組付けをするために、施工前に必ず取付説明書をお読みください。
- ブロックに施工する場合は、JIS A 5406 の区分16（C種）以上で施工してください。
- ハイサモア傾斜地タイプを施工する場合は、傾斜地柱に同梱している取付説明書を参照してください。
- 製品の施工については、必ず取付説明書にしたがってください。
- 施工終了後、取扱説明書は施主様にお渡しください。

## <施工上のご注意>



**注意**

- 現場でブラケットや継手を組付け・締結する場合は、施工後に締結具合を必ず確認してください。締結不良は風による破損・飛散事故の原因になります。
- 柱と本体ジョイント部の間隔は300mm以内に施工してください。それ以上離れると製品強度が維持できなくなります。
- 風速・風向きによっては、電線などと同様に風音が発生することがあります。

## <基礎工事について>



**注意**

- コンクリート（またはモルタル）には、塩分を含む砂（海砂）および塩素系や強アルカリ系のコンクリート用混和剤（凍結防止剤、凝固促進剤、急結剤など）は使用しないでください。使用するとアルミなどの金属が腐食する原因になります。必要な場合は、非塩素系や非アルカリ系の混和剤をご使用ください。



## 2. 本体の取付け

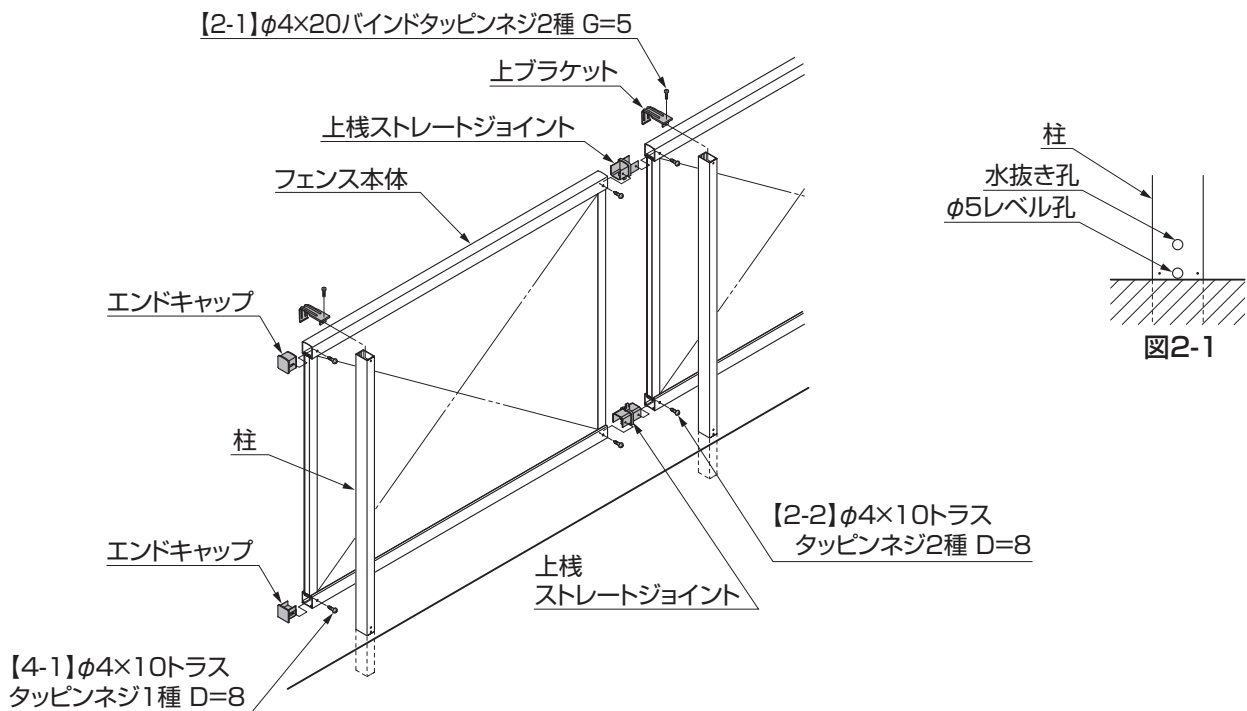


図2-1

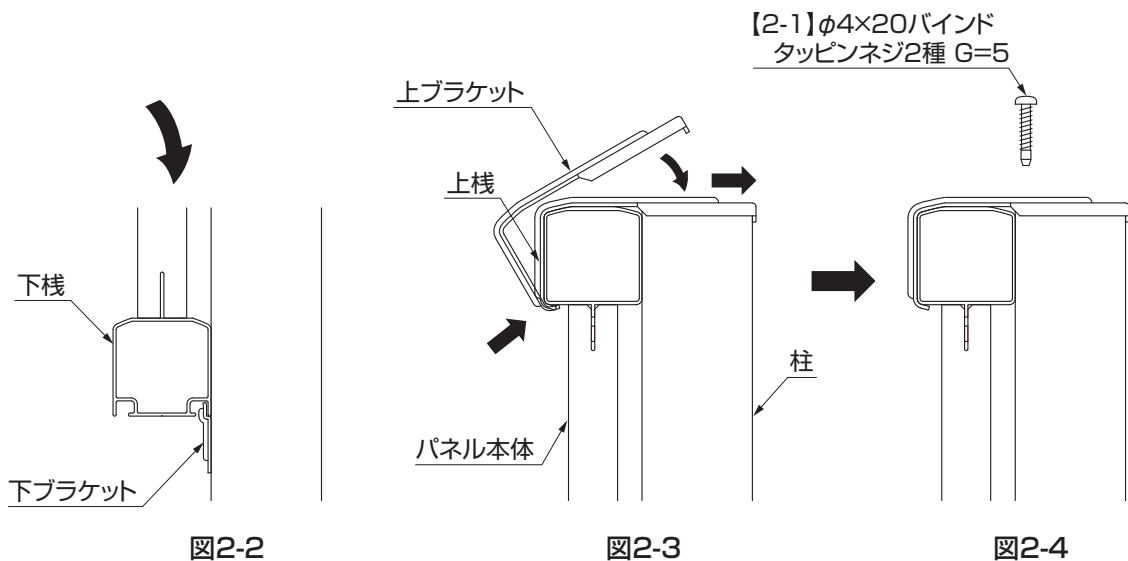


図2-2

図2-3

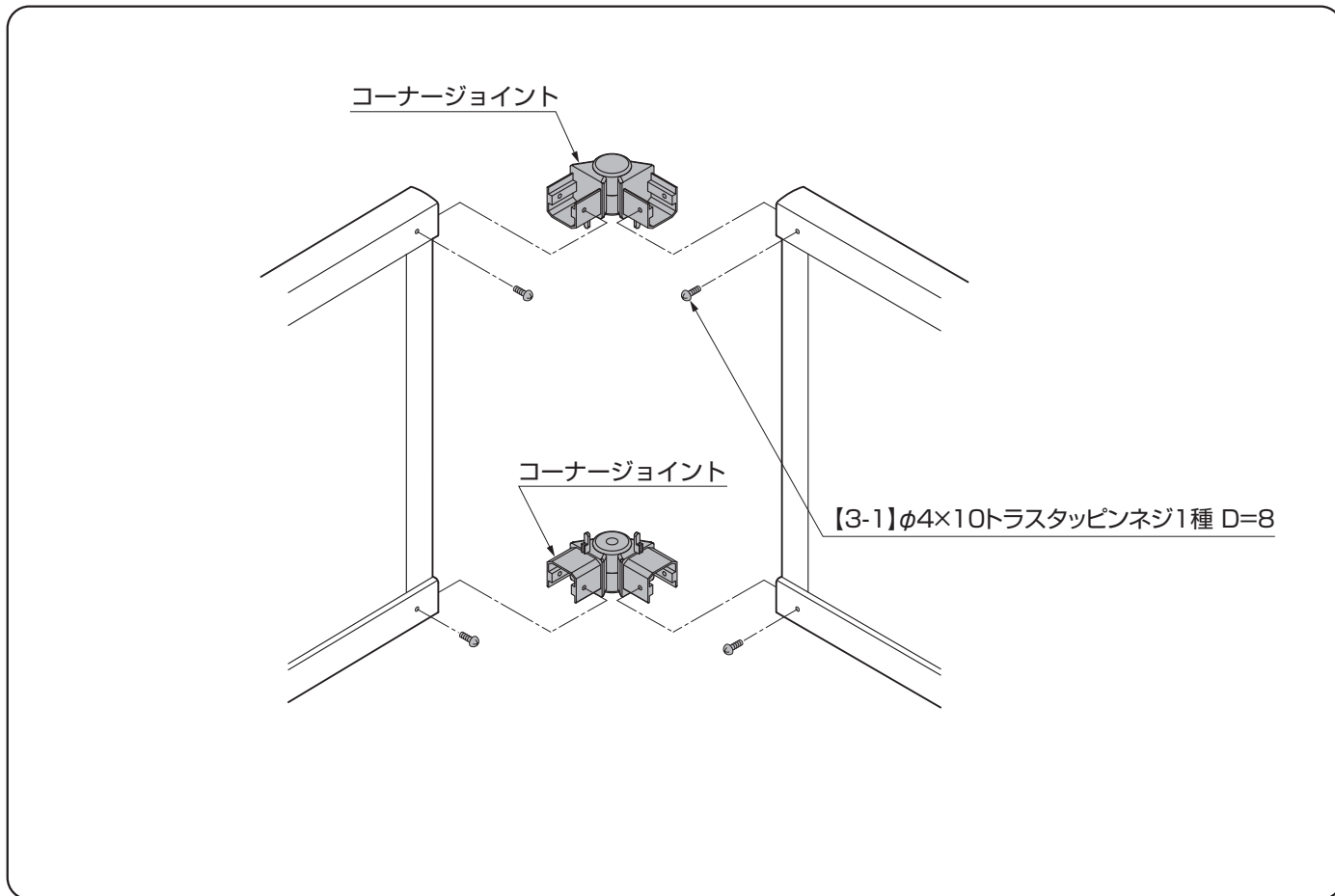
図2-4

### ポイント

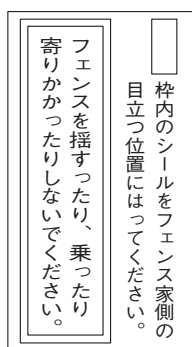
- 柱ピッチは「1.基本寸法図」の表記にしたがってください。
- 柱内部に入っている発砲スチロールや柱補強材を外さないでください。
- 各柱はレベル孔を参考に水平にそろえて取付けてください。(図2-1参照)
- 柱埋込み時には水抜き孔を塞がないように施工してください。柱の腐食が促進されるだけでなく溜まった水が凍結し、破裂するおそれがあります。
- 柱の内部にモルタルを詰めないでください。

- ① 下棧は、下ブラケットに押込んでしっかりと取付けてください。(図2-2参照)
- ② 上ブラケットは上棧の端に引っかけた後、柱側に引きよせて柱にかぶせ、上ブラケットの止め孔と柱の止め孔をあわせて【2-1】を仮止めしてください。(図2-3参照)
- ③ 上ブラケットの矢印の部分を押さえて【2-1】をしっかり締めてください。(図2-4参照)

### 3. コーナー継手の取付け



### 4. 注意シールの貼付け



#### ポイント

- 必ず注意シールをフェンス家側の目立つ位置に貼ってください。
- 注意シールは、端部キャップの梱包に入っています。

取説コード

**C376**

JZZ616211D  
200803A\_1042  
201607E\_1049