






LIXIL アーキキャストフェンスFS型 取付説明書

- このたびは、当社製品をお買いあげいただきましてまことにありがとうございます。
- この取付説明書に示した表示記号の内容は、製品を安全に正しく施工していただき、施主様等の危害や損害を未然に防止するためのものです。
表示記号の内容を良く理解したうえで、本書の内容（指示）にしたがってください。
- この取付説明書では、次のような記号を使用しています。

安全に関する記号 記号の意味

-  **警告** ●取扱いを誤った場合に、使用者が死亡または重傷を負うおそれのある内容を示しています。
-  **注意** ●取扱いを誤った場合に、使用者が中・軽傷を負うおそれのある内容、または物的損害のおそれがある内容を示しています。

一般情報に関する記号

-  **ポイント** ●取付手順で、特に注意して作業をしていただきたいことを示しています。
●守っていただかないと組付けができない内容、または製品全体に後々不具合が発生するおそれのある内容を示しています。
-  **※** ●取付説明の内容全体（個々の説明枠）にかかる注意事項を示しています。
●取付説明の内容に制限がある場合の条件を示しています。
-  **補足** ●説明の内容で知っておくと便利なことを示しています。

<施工の前に>

警告

- フェンスは隣地との境界を示す目的で設置するものです。転落防止を目的とした防護柵や歩行補助を目的とした手すりとしては使用しないでください。特に崖上や高台など、転落してケガをするおそれがある場所へは施工しないでください。

注意

- 商品の施工には、危険を伴う場合がありますので、必ず専門の工事業者による施工をお願いします。
- 正しく施工、組付けをするために、施工前に必ず取付説明書をお読みください。
- 製品の施工については、必ず取付説明書にしたがってください。
- 指定寸法は必ず守ってください。
- 梱包明細表で必要な部材、部品が揃っているか確認してください。
- 施工終了後、取扱説明書は施主様にお渡しください。

<施工上のご注意>

注意

- ボルト、ネジは弊社純正品の規定本数を確実に締付け、固定してください。
- 取付説明書の順序通りに組付けてください。製品の強度など、性能が低下する場合があります。
- 湿気が多い場所やコンクリート基礎内でアルミ製品が鉄やステンレス・銅などと接触する場合は、腐食が進行するおそれがありますので絶縁テープか塗装で、絶縁処理をしてください。
- 腐食のおそれのある接着剤や化学製品を使用する場合は、製品と接触しないようにするか、接触する部分を養生してください。
- 製品の改造は絶対にしないでください。
- 施工終了後は、ボルト、ネジなどにゆるみがないか確認してください。





<労働安全のお願い>

⚠ 注意


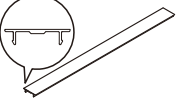
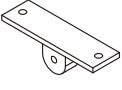
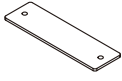





- 施工工事にあたっては、安全に施工を行なってください。
 - ・ 作業服および保護具(保護帽、安全帯、眼、手、足の保護具)を正しく使用してください。
 - ・ 作業場所の整理整頓を行なうとともに、安全確保を行なってください。特に高所作業での安全確保、倒壊防止、照明による照度の確保など。
 - ・ 器具、工具、保護具などの機能を確認し、使用してください。
 - ・ 作業は、相互の作業と各作業工程を考慮して進めてください。免許、技能講習、特別教育が必要な作業は、有資格者が行なってください。
 - ・ 作業者が相互に安全確認を行なってください。健康状態を十分に確認し、健康管理を実施してください。
 - ・ 万が一、事故が発生した際には、直ちに手当を行ない、救助を第一に心がけてください。

■ 梱包明細表







【1】アーキキャストフェンスFSセット

名称	略 図	員 数
本体		1
【1-1】φ5×20 トラスタッピンネジ1種		6
【1-2】M5×30トラス小ネジ		4
【1-3】M5用ターンナット		4
取付説明書(C400)	—	1
取扱説明書(UC009)	—	1

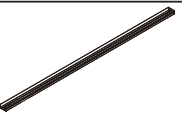

【2】手摺連結柱セット

名称	略 図	員 数
手摺連結柱		1
柱化粧材		2
笠木取付ブラケット		1
笠木取付裏板		1
【2-1】M5×12十字孔付き 六角ボルトWセムス		2
【2-2】M4×8ナベ小ネジ		1
【2-3】M6×20(+) トラス小ネジ		1
【2-4】M6用平座金		1
【2-5】M6用バネ座金		1

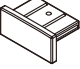
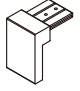



【3】手摺固定部品セット

名称	略 図	員 数
手摺固定部品ジョイントA		1
手摺固定部品ジョイントB		1
【3-1】M4×12ナベ小ネジWセムス		2
【3-2】M4×20トラス小ネジ D=8		2
【3-3】M4用平座金		2
【3-4】M4用バネ座金		2

【4】笠木セット

名称	略 図	員 数
笠木		1
溝ふさぎ材		1

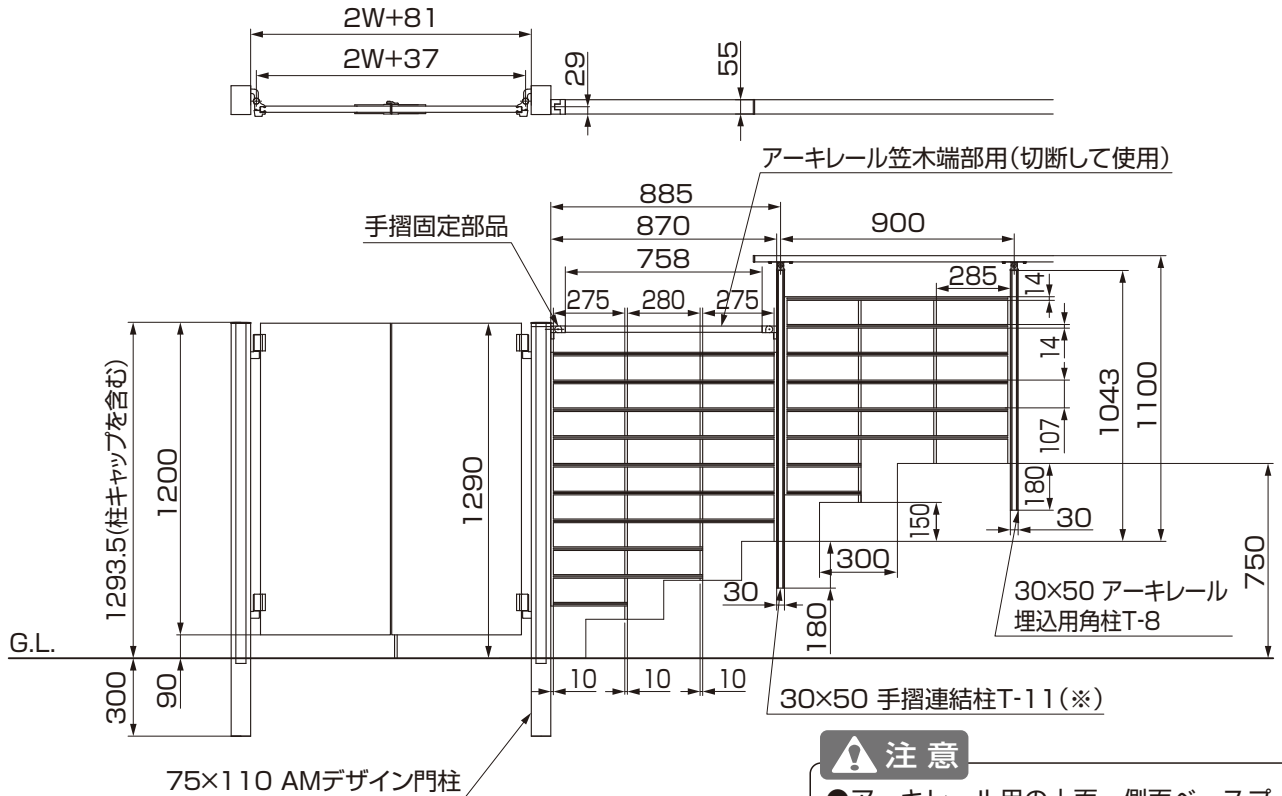
【5】端部キャップセット

名称	略 図	員 数		
		フラット タイプ	L字 タイプ	欧風 キャップ
フラットタイプキャップ		1	—	—
L字タイプキャップ		—	1	—
欧風キャップ		—	—	1
【5-1】M4×12ナベ 小ネジWセムス		1	2	2
手すり注意表示シール		1	1	1
取付説明書(C398)	—	1	1	1
取扱説明書(UC024)	—	1	1	1

1. 基本寸法と各部名称

※本図は階段を蹴上げ150 踏み代300として想定した場合です。
 ※門柱,ファンクションはH12を想定した場合です。

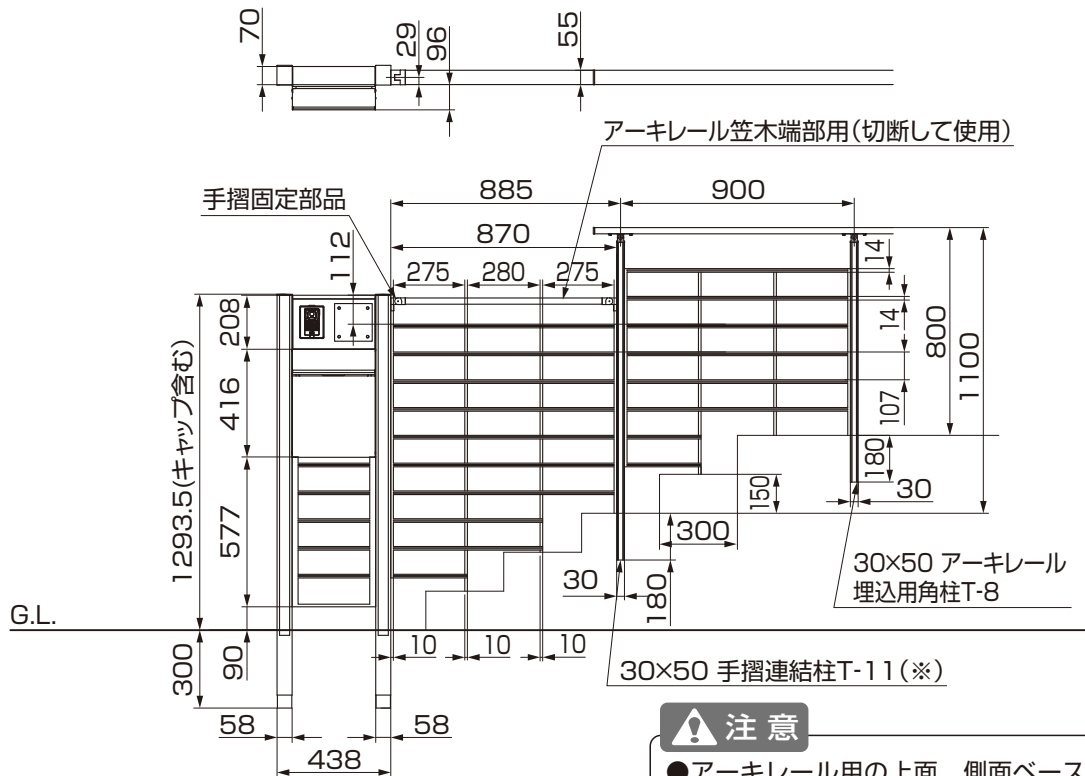
1-1 AMデザイン門柱A接続仕様



注意

●アーキレール用の上面, 側面ベースプレートは強度上使用できません。(※)

1-2 ファンクション接続仕様

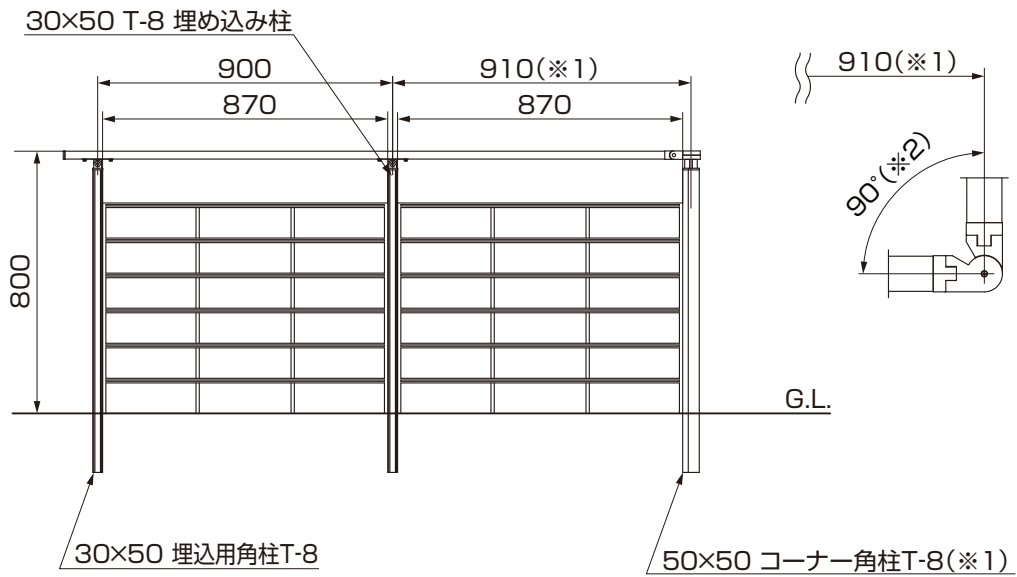


注意

●アーキレール用の上面, 側面ベースプレートは強度上使用できません。(※)

1. (つづき)

1-3 標準柱仕様



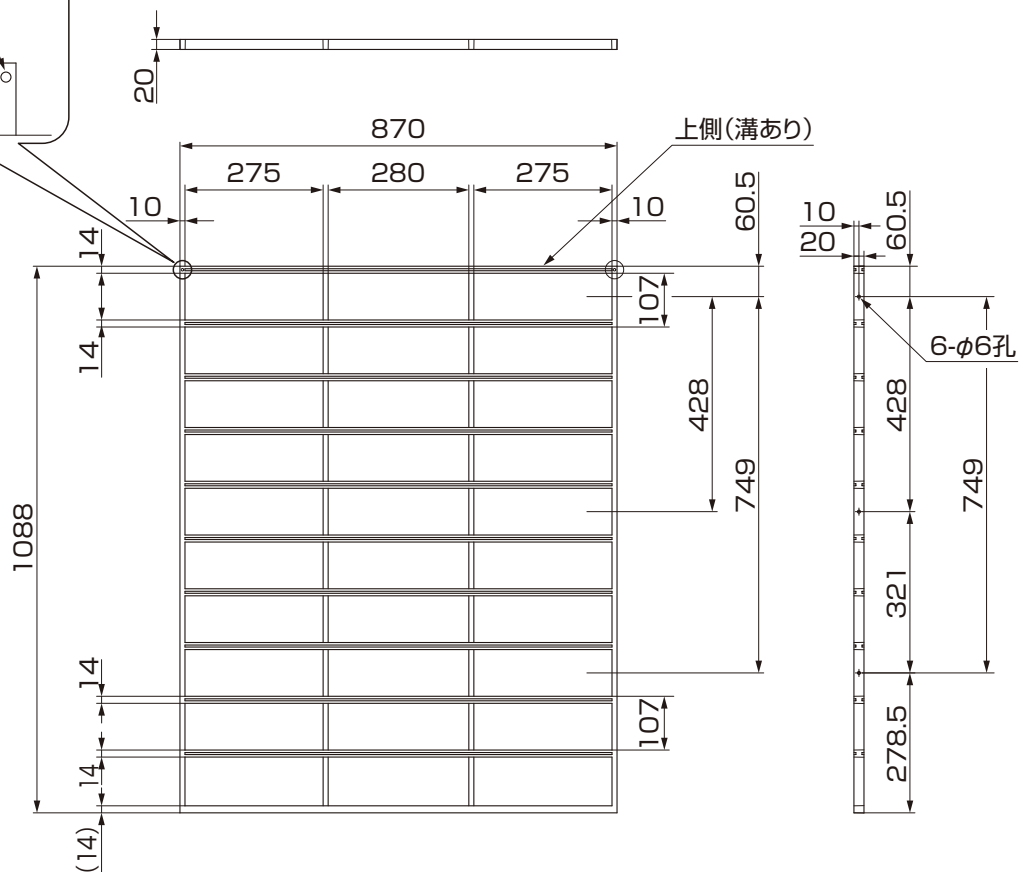
ポイント

- コーナー角柱使用時は、コーナー角柱1本につき、柱芯々が10mm広くなります。(※1)
- コーナー角柱の両側にFS型を取り付ける場合は90°のみ対応可能となります。(※2)

1-4 FSフェンス本体

※マル刻印

施工時敷地内側に向ける



2. 柱の施工

2-1 手摺連結柱の施工

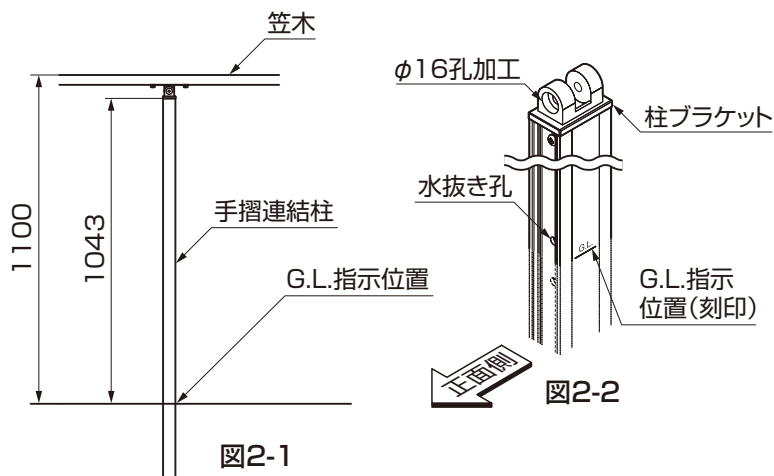


図2-1

注意

●柱埋込時には、水抜き孔をふさがらないように注意してください。ふさいでしまうと、腐食や溜まった水の凍結で柱が破損するおそれがあります。

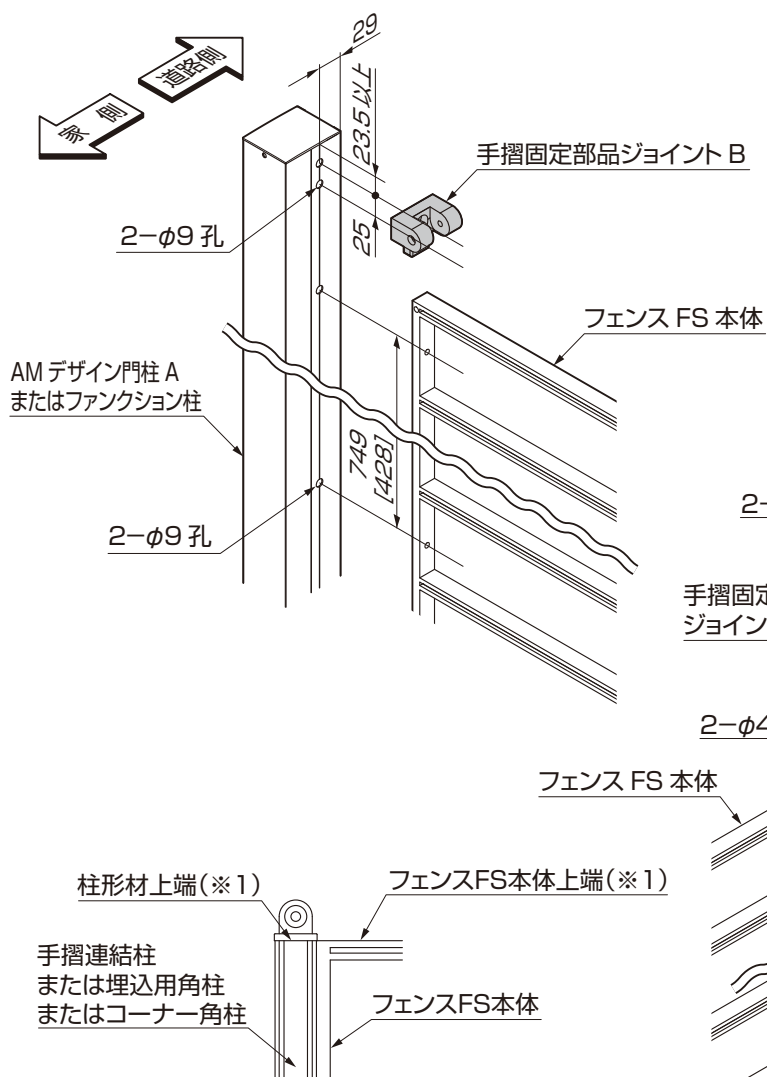
①G.L.指示位置にあわせて柱を施工してください。(図2-1、2-2参照)

ポイント

●柱には方向があります。柱ブラケットのφ16孔加工側が正面に来るように施工してください。(図2-1、2-2参照)

●埋込み用角柱 T-8(C398)、AMデザイン門柱A(A504)、ファンクション柱(A508)の施工は、それぞれの取付説明書を参照してください。

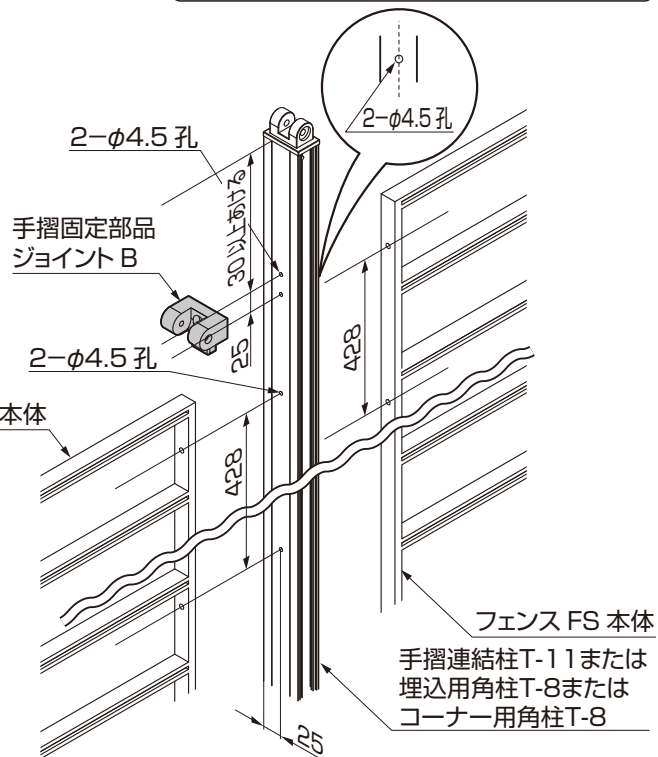
2-2 柱の取付孔加工 ※[]内寸法はAMデザイン門柱A H14の場合です。



ポイント

●加工位置はFSフェンス本体、手摺固定部品ジョイントBを仮当てして現場状況に合わせて位置出ししてください。

●フェンスFS本体の上端が柱形材の上端より上に出ないようにしてください。(※1)

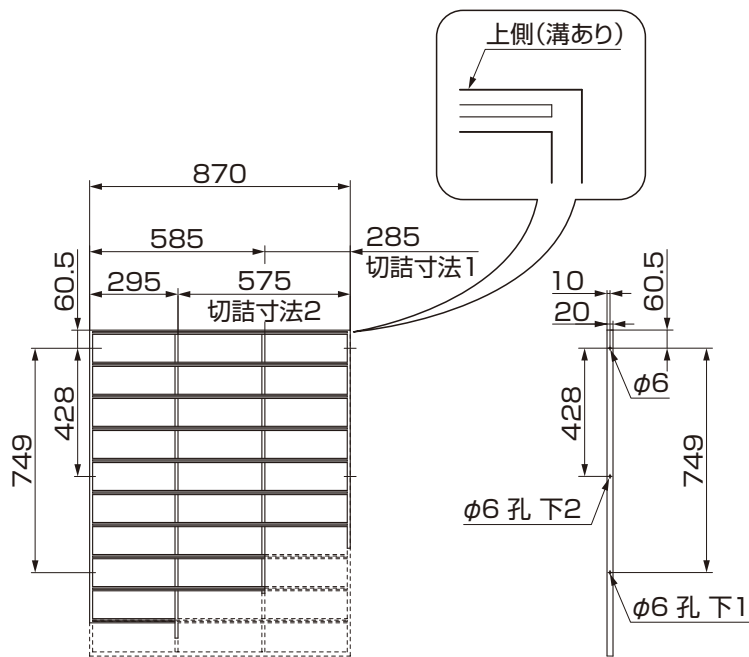


3. 笠木の切断

ポイント

- 笠木の切断は、アーキレール取付説明書(C398)「5章 1.笠木の取付け」を参照してください。
柱と柱の間に笠木が付くときの切断寸法は758mmになります。(1.基本寸法と各部の名称を参照してください。)

4. 本体の切断



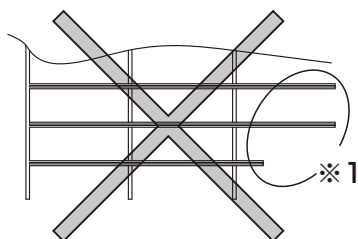
- ①現場に合わせてFSフェンス本体を切り詰めてください。
- ②切断箇所は補修塗料(別途)にて補修してください。

ポイント

- -285、-575の切詰めが可能です。
- 切詰めした場合は、縦棧にφ6の孔加工を下1か下2の位置にしてください。
- 高さの切り詰めは、下側からしてください。

補足

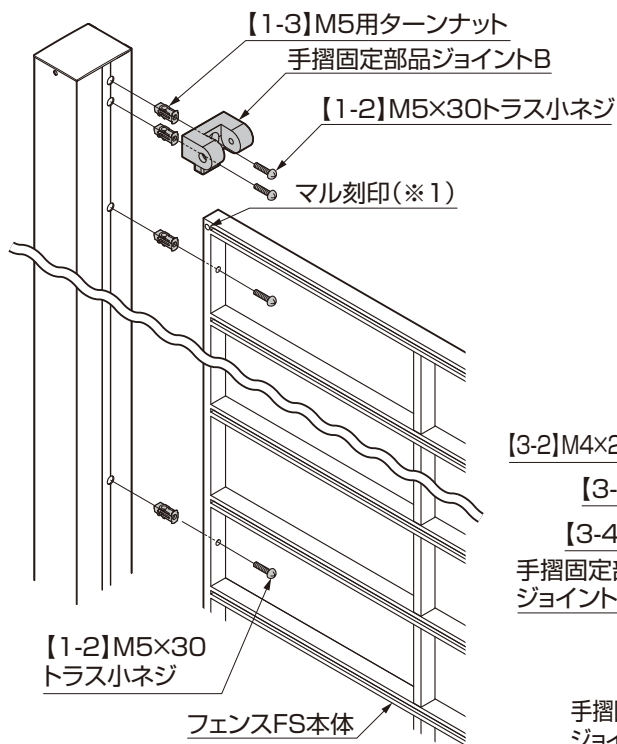
- 切詰める場合は、横棧が縦棧より飛び出ないように必ず縦棧を残して切断してください。上からの荷重に弱くなります。(※1)



5. 笠木と本体の取付け

※各柱または笠木の取付説明書を合わせて参照してください。

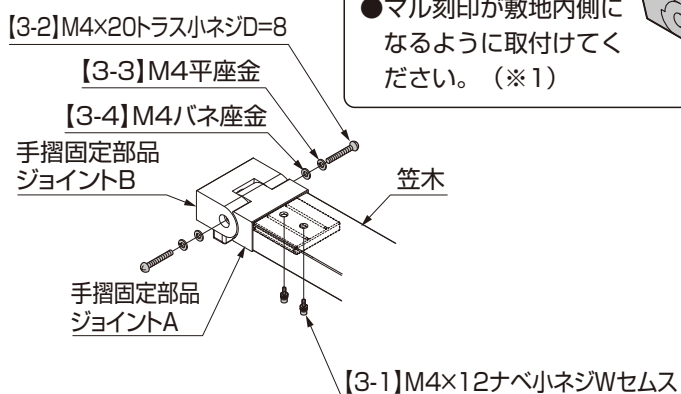
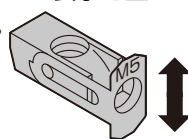
5-1 AMデザイン門柱A, ファンクション柱への取付け



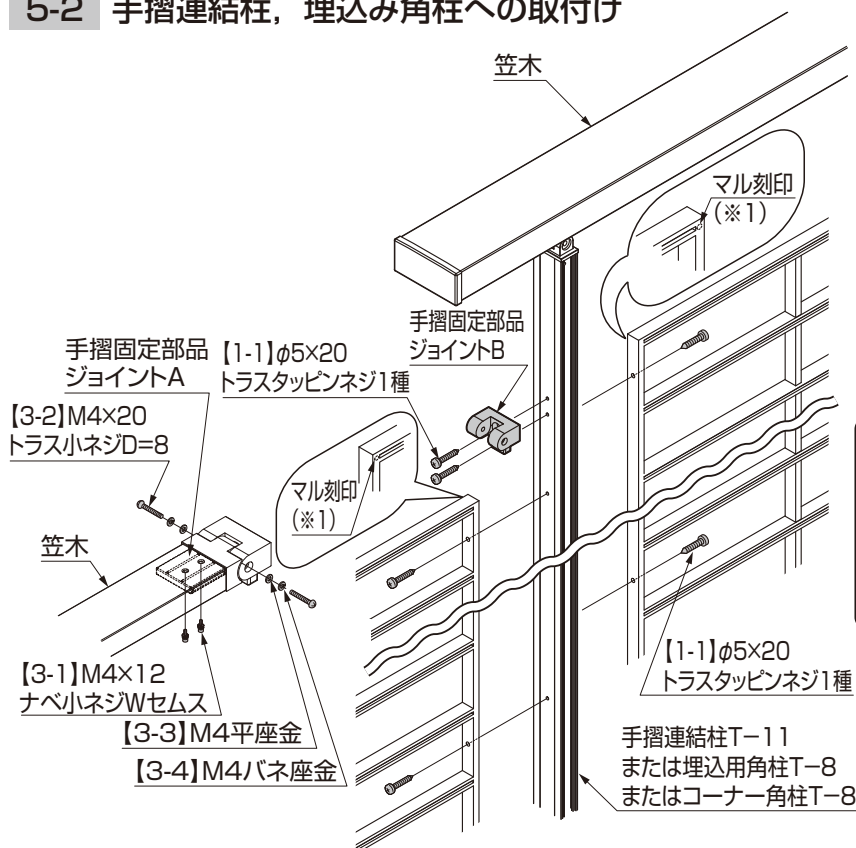
- ①φ9の下孔に【1-3】を挿入してください。
- ②手摺固定部品ジョイントBを【1-2】で【1-3】に固定してください。
- ③手摺固定部品ジョイントAを【3-2】、【3-3】、【3-4】で手摺固定部品ジョイントBに仮固定し、笠木を【3-1】で取付け、【3-2】を締め込み固定してください。

ポイント

- M5用ターンナットはM5の表示を上にして使用してください。
- マル刻印が敷地内側になるように取付けてください。(※1)



5-2 手摺連結柱, 埋込み角柱への取付け



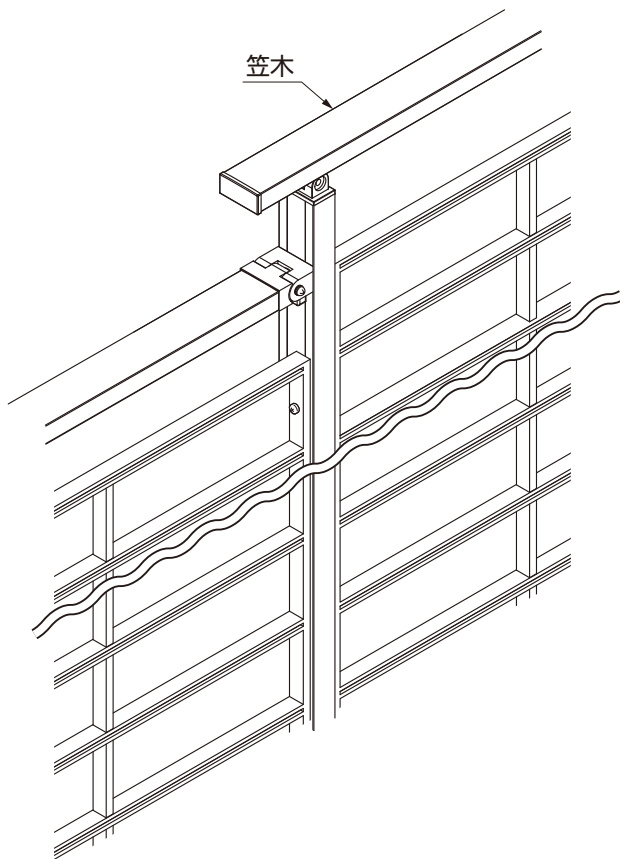
- ①フェンスFS本体をφ4.5の下孔に【1-1】で取付けてください。
- ②手摺固定部品ジョイントBをφ4.5の下孔に【1-1】で取付けてください。
- ③手摺固定部品ジョイントAを【3-2】、【3-3】、【3-4】で取付けてください。
- ④手摺連結柱, 角柱, コーナー角柱に柱化粧材を取付けてください。

ポイント

- 柱化粧材の取付けはアーキレール取付説明書(C398)「3章 1.埋込み柱の施工」を参照して取付けてください。
- マル刻印が敷地内側になるように取付けてください。(※1)

6. 笠木の取付け

※笠木の取付説明書を合わせて参照してください。



- ①埋込用角柱T-8, 手摺連結柱T-11, コーナー角柱T-8に笠木を取付けてください。
- ②笠木に溝ふさぎ材を取付けてください。

ポイント

- 笠木の取付けは、アーキレール取付説明書 (C398) 「5章 1.笠木の取付け」を参照して取付けてください。
- 端部キャップの取付けは、アーキレール取付説明書 (C398) 「5章 6.端部キャップの取付け」を参照して取付けてください。
- 笠木ふさぎ材の取付けは、アーキレール取付説明書 (C398) 「5章 7.その他、部品の取付け」を参照してください。

取説コード

C400

JZZ620488D
201002A_1042
201607E_1039