

- このたびは、当社製品をお買いあげいただきましてまことにありがとうございます。
- この取付説明書に示した表示記号の内容は、製品を安全に正しく施工していただき、施主様等の危害や損害を未然に防止するためのものです。
表示記号の内容を良く理解したうえで、本書の内容（指示）にしたがってください。
- この取付説明書では、次のような記号を使用しています。

安全に関する記号 記号の意味

**警告**

●取扱いを誤った場合に、使用者が死亡または重傷を負うおそれのある内容を示しています。

**注意**

●取扱いを誤った場合に、使用者が中・軽傷を負うおそれのある内容、または物的損害のおそれがある内容を示しています。

一般情報に関する記号

**ポイント**

- 取付手順で、特に注意して作業をしていただきたいことを示しています。
- 守っていただかないと組付けができない内容、または製品全体に後々不具合が発生するおそれのある内容を示しています。

※

- 取付説明の内容全体（個々の説明枠）にかかる注意事項を示しています。
- 取付説明の内容に制限がある場合の条件を示しています。

**補足**

●説明の内容で知っておくと便利なことを示しています。

※製品破損、倒壊による人への危害・物的損害が想定されますので、下記事項をお守りください。

<施工の前に>

**警告**

- フェンスは隣地との境界を示す目的で設置するものです。転落防止を目的とした防護柵や歩行補助を目的とした手すりとしては使用しないでください。特に崖上や高台など、転落してケガをするおそれのある場所へは施工しないでください。

**注意**

- 製品の施工には、危険を伴う場合がありますので、必ず専門の工事業者による施工をお願いします。
- 前もって設置場所の確認を行なってください。熱による部材の変形・劣化のおそれがありますので、給油機、暖房機など、排気熱が製品に直接当たらないように施工してください。

**ポイント**

- 製品の施工については、必ず取付説明書にしたがってください。
- 梱包明細表で必要な部材、部品が揃っているか確認してください。
- 施工終了後、取扱説明書は施主様にお渡しください。

<基礎工事について>

**注意**

- 柱埋込み時には水抜き穴を塞がないように施工してください。柱の腐食が促進したり、溜まった水が凍結して柱が破裂するなど強度低下につながるおそれがあります。
- 柱の内部にモルタルを詰めないでください。
- 基礎寸法は製品ごとに決められていますが、地盤が軟弱な現場ではコンクリートの打設量を十分配慮してください。

<基礎工事について>

⚠ 注意

- モルタルやコンクリートの抽出液が工事中に製品に付着しないように注意してください。抽出液は強アルカリ性でシミやムラなどの外観不良の原因になります。付着した場合は速やかに拭取ってください。

🔑ポイント

- モルタルやコンクリートには、塩分を含む砂(海砂)および塩素系や強アルカリ系のコンクリート用混和材(凍結防止剤、凝固促進剤、急結材など)は使用しないでください。使用するとアルミなどの金属が腐食する原因になります。必要な場合は、非塩素系や非アルカリ系の混和剤をご使用ください。

<施工上のご注意>

⚠ 注意


- ボルト、ネジは弊社純正品の規定本数を確実に締付け、固定してください。
- アルミ製品が異種金属と接触する場合は、絶縁処理をしてください。
- 製品の改造は絶対にしないでください。
- 施工終了後は、ボルト、ネジなどにゆるみがないか確認してください。

🔑ポイント


- 施工工事にあたっては、安全に施工を行なってください。
 - ・作業服および保護具(保護帽、安全带、眼、手、足の保護具)を正しく使用してください。
 - ・作業場所の整理整頓を行なうとともに、安全確保を行なってください。特に高所作業での安全確保、倒壊防止、照明による照度の確保など。
 - ・器具、工具、保護具などの機能を確認し、使用してください。
 - ・作業は、相互の作業と各作業工程を考慮して進めてください。免許、技能講習、特別教育が必要な作業は、有資格者が行なってください。
 - ・作業者が相互に安全確認を行なってください。健康状態を十分に確認し、健康管理を実施してください。
 - ・万が一、事故が発生した際には、直ちに手当を行ない、救助を第一に心がけてください。
- 取付説明書の順序通りに組付けてください。製品の強度など、性能が低下する場合があります。
- 施工中についた汚れは取除き、誤ってキズをつけた場合は補修塗料で補修してください。

■梱包明細表

【1】支柱

| 名 称 | 略 図 | 員 数 |
|-----------|---|-----|
| 100×36ベース |  | 1 |

【2】支柱カバー

| 名 称 | 略 図 | 員 数 |
|--------------|---|-----|
| 支柱カバー |  | 2 |
| 取付説明書<C402> | — | 1 |
| 取扱説明書<UC027> | — | 1 |

【3】 連結格子・中間用

| 名 称 | 略 図 | 員 数 |
|----------|-----|-----|
| 支柱カバー中間用 | | 4 |
| 横部材中間用 | | 2 |

【4】 連結格子・端部用

| 名 称 | 略 図 | 員 数 |
|---|-----|-----|
| 支柱カバー端部用 | | 4 |
| 横部材端部用 | | 2 |
| 【4-1】 $\phi 4 \times 15$ ナベタップピン2種 G=5 | | 8 |

【5】 支柱キャップ

| 名 称 | 略 図 | 員 数 |
|--------|-----|-----|
| 支柱キャップ | | 1 |

【6】 キャップ接着剤

| 名 称 | 略 図 | 員 数 |
|---------|-----|-----|
| キャップ接着剤 | | 1 |

1. 基本寸法と基礎寸法

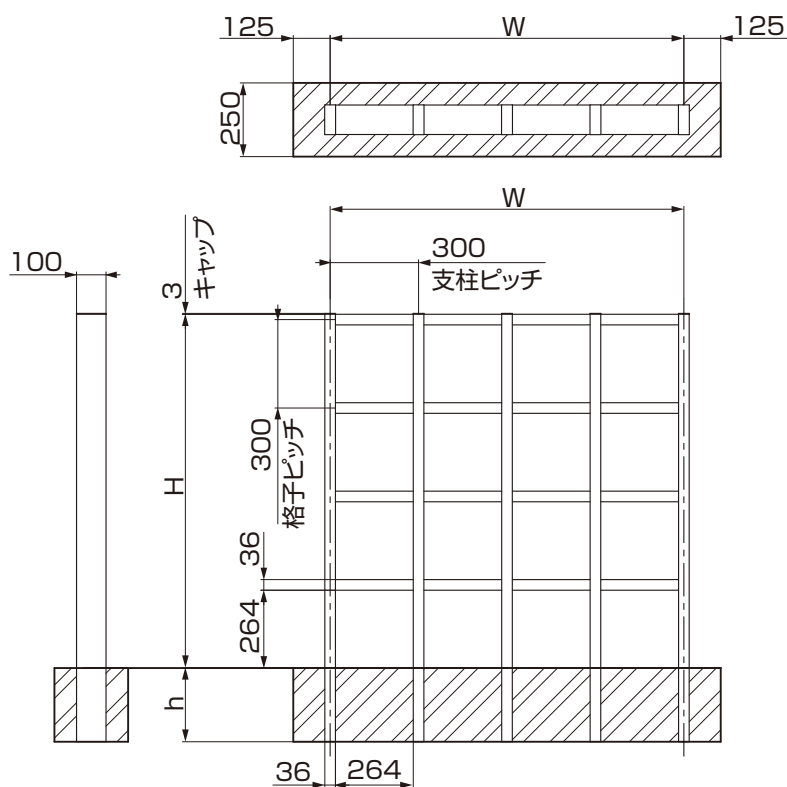


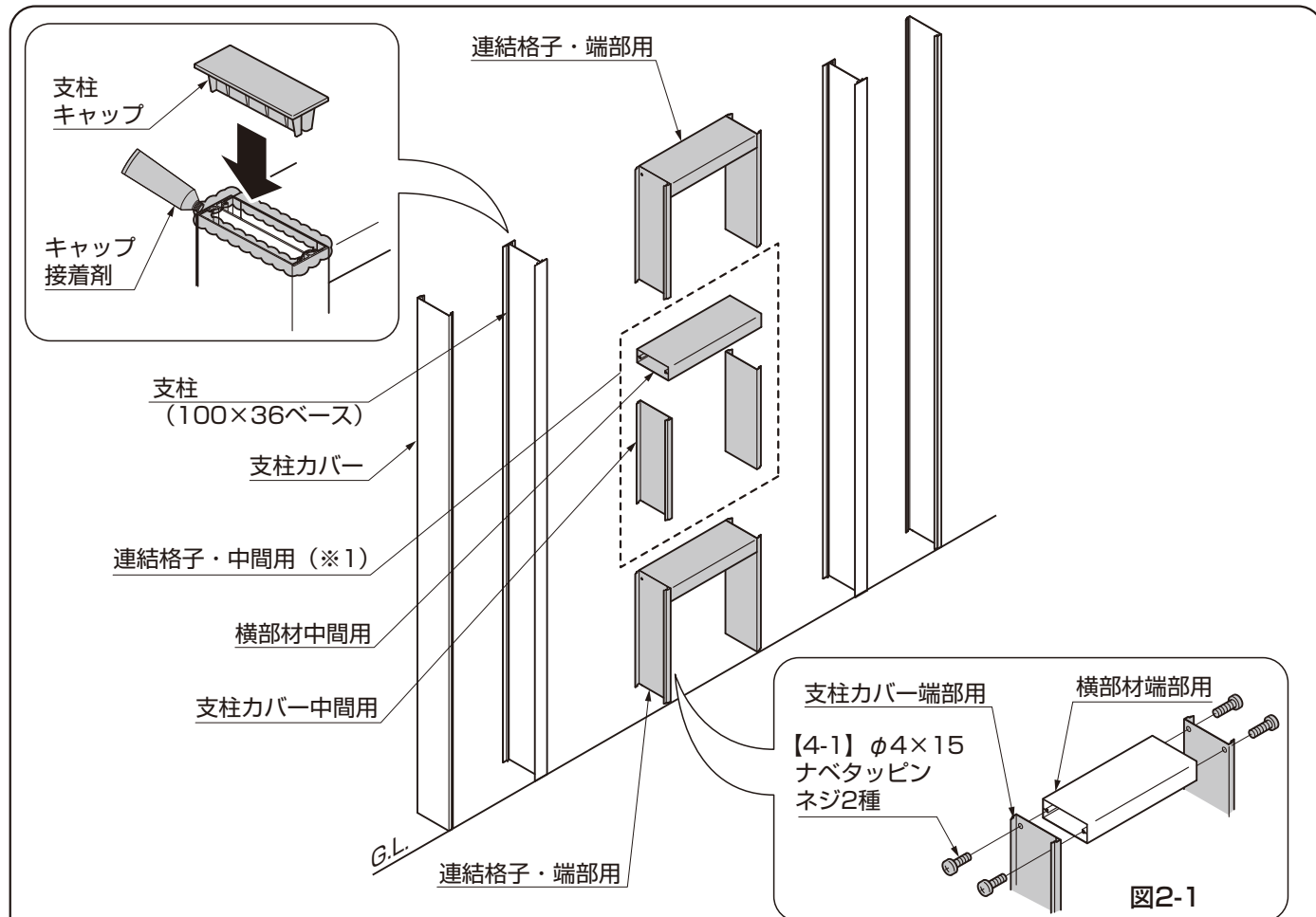
表1-1 最大サイズ

| | |
|---|------|
| W | 4500 |
| H | 1500 |

表1-2 埋め込み深さ

| | h |
|---------|-----|
| H1500以下 | 250 |

2. 本体の取付け



⚠ 注意

- 強度不足の原因になるため、連結格子端部用は必ず最上段と最下段の位置に入れて支柱を連結してください。

🔑 ポイント

- 建て込みは組立てた後に行なってください。先に支柱を埋めると連結格子の取付けができなくなるおそれがあります。
- 連結格子端部用はあらかじめ組立てを行なってください。(図2-1参照)
- 接着剤の塗布量の目安はキャップ1個につきおよそ5g以上です。
- 接着剤がはみ出した場合は乾く前にきれいな布などで拭き取ってください。

- ①横部材端部用に支柱カバー端部用を【4-1】で取付けてください。(図2-1参照)
- ②支柱に連結格子端部用をスライドして入れて支柱どうしを連結してください。
- ③連結した支柱と支柱の間に支柱カバー中間用と横部材中間用を必要段数分スライドして入れてください。(※1)
- ④連結した支柱と支柱の間に連結格子端部用をスライドして入れてください。

✎ 補足

- 支柱を3本以上使って複数スパンにする場合は①から③の手順を繰り返してください。
- ④両端の支柱に支柱カバーをスライドして入れてください。
 - ⑤支柱の上端部にキャップ接着剤を塗布して、支柱キャップを取付けてください。
 - ⑥建て込みを行なってください。

取説コード

C402

JZZ620292E
201002A_1039
201607F_1039