

- このたびは、当社製品をお買いあげいただきましてまことにありがとうございます。
- この取付説明書に示した表示記号の内容は、製品を安全に正しく施工していただき、施主様等の危害や損害を未然に防止するためのものです。  
表示記号の内容を良く理解したうえで、本書の内容（指示）にしたがってください。
- この取付説明書では、次のような記号を使用しています。

## 安全に関する記号 記号の意味

**警告**

●取扱いを誤った場合に、使用者が死亡または重傷を負うおそれのある内容を示しています。

**注意**

●取扱いを誤った場合に、使用者が中・軽傷を負うおそれのある内容、または物的損害のおそれがある内容を示しています。

## 一般情報に関する記号

**ポイント**

●取付手順で、特に注意して作業をしていただきたいことを示しています。

●守っていただかないと組付けができない内容、または製品全体に後々不具合が発生するおそれのある内容を示しています。

※

●取付説明の内容全体（個々の説明枠）にかかる注意事項を示しています。

●取付説明の内容に制限がある場合の条件を示しています。

**補足**

●説明の内容で知っておくと便利なことを示しています。

※製品破損、倒壊による人への危害・物的損害が想定されますので、下記事項をお守りください。

## &lt;施工の前に&gt;

**警告**

●フェンスは隣地との境界を示す目的で設置するものです。転落防止を目的とした防護柵や歩行補助を目的とした手すりとしては使用しないでください。特に崖上や高台など、転落してケガをするおそれのある場所へは施工しないでください。

**注意**

●商品の施工には、危険を伴う場合がありますので、必ず専門の工事業者による施工をお願いします。

●当製品は施工補助部材であり、強度を確保するため、必ずコンクリートで埋めてください。

**ポイント**

●正しく施工、組付けをするために、施工前に必ず取付説明書をお読みください。

●製品の施工については、必ず取付説明書にしたがってください。

●前もって設置場所の確認を行なってください。熱による部材の変形・劣化のおそれがありますので、給油機、暖房機など、排気熱が製品に直接当たらないように施工してください。

●梱包明細表で必要な部材、部品が揃っているか確認してください。

●施工終了後、取扱説明書は施主様にお渡しください。

## &lt;基礎工事について&gt;

**注意**

●指定基礎寸法は必ず守ってください。

●柱埋込み時には水抜き穴を塞がないように施工してください。柱の腐食が促進されるだけでなく溜まった水が凍結し、破裂するおそれがあります。

●柱の内部にモルタルを詰めたりしないでください。破裂するおそれがあります。

**ポイント**

●コンクリート（またはモルタル）には、塩分を含む砂（海砂）および塩素系や強アルカリ系のコンクリート用混和剤（凍結防止剤、凝固促進剤、急結材など）は使用しないでください。使用するとアルミなどの金属が腐食する原因になります。必要な場合は、非塩素系や非アルカリ系混和剤をご使用ください。

## <施工上のご注意>

### ⚠ 注意


- ボルト、ネジは弊社純正品の規定本数を確実に締付け、固定してください。
- アルミ製品が異種金属と接触する場合は、絶縁処理をしてください。
- 製品の改造は絶対にしないでください。
- 施工終了後は、ボルト、ネジなどにゆるみがないか確認してください。

### 🔑 ポイント

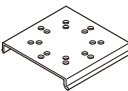

- 施工工事にあたっては、安全に施工を行なってください。
  - ・作業服および保護具（保護帽、安全帯、眼、手、足の保護具）を正しく使用してください。
  - ・作業場所の整理整頓を行なうとともに、安全確保を行なってください。特に高所作業での安全確保、倒壊防止、照明による照度の確保など。
  - ・器具、工具、保護具などの機能を確認し、使用してください。
  - ・作業は、相互の作業と各作業工程を考慮して進めてください。免許、技能講習、特別教育が必要な作業は、有資格者が行なってください。
  - ・作業者が相互に安全確認を行なってください。健康状態を十分に確認し、健康管理を実施してください。
  - ・万が一、事故が発生した際には、直ちに手当を行ない、救助を第一に心がけてください。
- 取付説明書の順序通りに組付けてください。製品の強度など、性能が低下する場合があります。
- 施工中についた汚れは取除き、誤ってキズをつけた場合は補修塗料で補修してください。

## ■ 梱包明細表

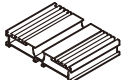
### 【1】 施工ベースセット

名 称	略 図	員 数	
		L2000	L4000
施工ベース		1	1

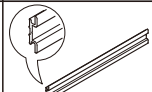
### 【2】 強化木材 枕木取付材

名 称	略 図	員 数
強化木材 枕木取付部材		3
【2-1】 φ4×15ナベタッピンネジ		6
取付説明書 <C427>	—	1

### 【3】 施工ベースセット (3個入)

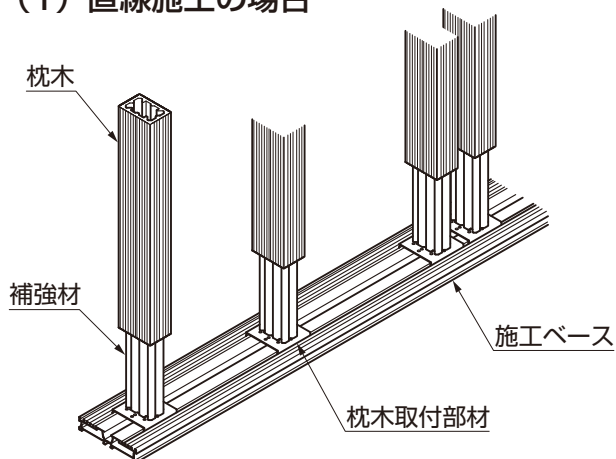
名 称	略 図	員 数
R施工ベース (L=100)		3

### 【4】 Rベース部材セット

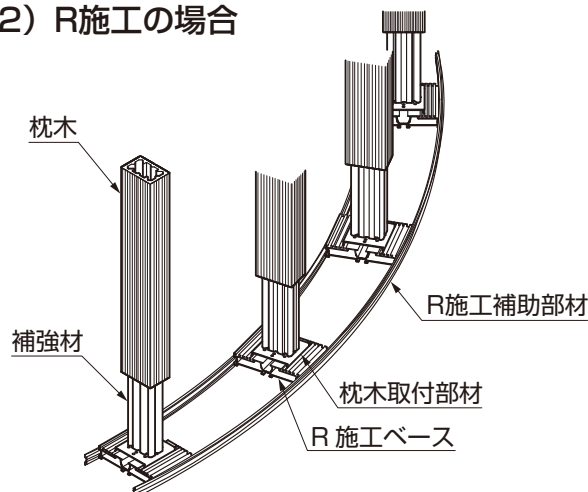
名 称	略 図	員 数	
		L2000	L4000
R施工補助部材		2	2

## 1. 各部名称

### (1) 直線施工の場合



### (2) R施工の場合



## 2. 枕木 R 施工の準備 ※R施工を行わない場合は「3.枕木の施工」を参照してください。

### 2-1 R施工補助部材の加工

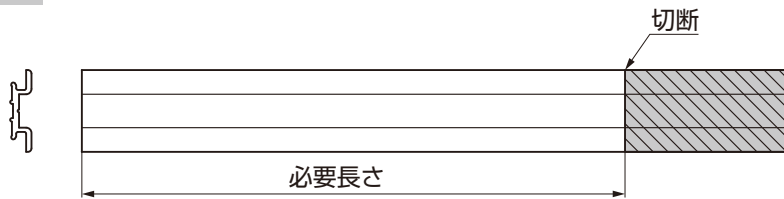


図2-1

- ①R施工補助部材の外側と内側それぞれの必要長さを左図式にしたがって計算し、切断してください。  
(図2-1、図2-2参照)

#### ポイント

- R施工補助部材は長さが外側と内側でことなります。(図2-2参照)

#### 補足

- R施工補助部材長さの計算例  
・半径1m、角度90度の場合  
外側の長さ=1670mm  
内側の長さ=1466mm

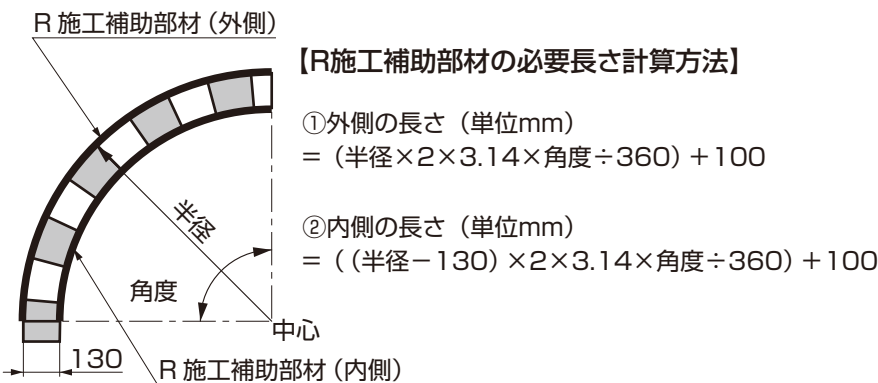


図2-2

- ②R施工補助部材の外側と内側それぞれにR施工ベース取付け用の下穴φ5をあけてください(図2-3参照)

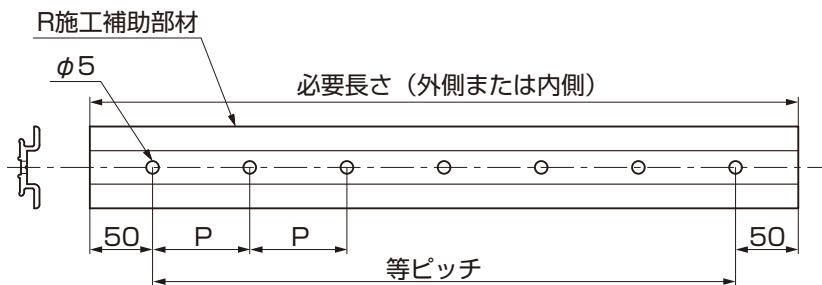


図2-3

#### ポイント

- 両端部を50mmあけ、枕木本数に合わせて等ピッチで下穴φ5をあけてください。
- R施工補助部材の加工ピッチは、外側と内側ではことなります。

### 2-2 R施工補助部材とR施工ベースの取付け

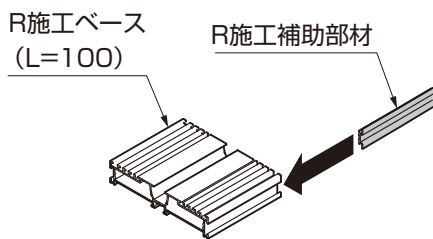


図2-4

- ①R施工補助部材をR施工ベースに挿入して【2-1】で取付けてください。  
(図2-4、図2-5参照)

#### 補足

- R施工補助部材はR施工ベースに片側づつ挿入し【2-1】で取付けてください。

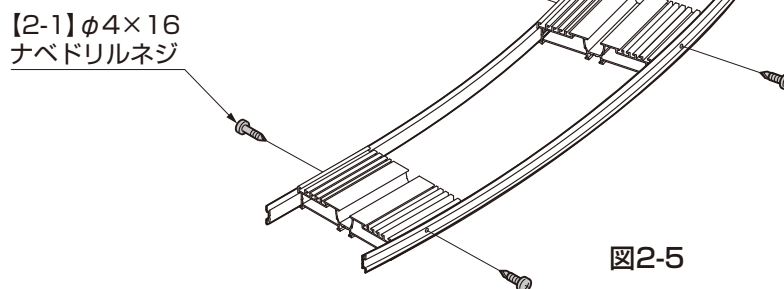


図2-5

- ②「3-2 枕木材の取付け」を参照して枕木材を施工してください。

### 3. 枕木の施工

#### 3-1 施工ベースの切断

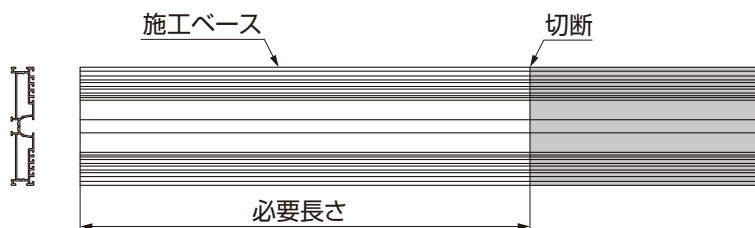
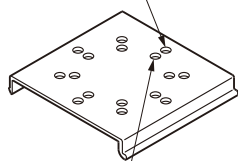


図3-1

- ① 施工ベースを必要長さに切断してください。

#### 3-2 枕木材の取付け

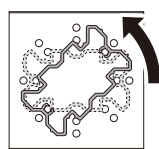
外側：50×100用  
100×100用



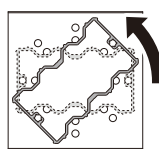
内側：50×75用

図3-2

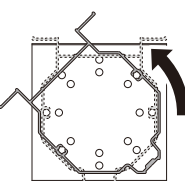
枕木取付部材穴位置



(50×75補強材)



(50×100補強材)



(100×100補強材)

図3-3

取付けの向き

- ① 枕木の補強材と枕木取付部材の取付穴位置、向きを確認してください。

#### 補足

- 枕木取付部材の穴は、内側が50×75用、外側が50×100用と100×100用に使います。
- 補強材は、枕木取付部材に45°回転させて取付けることも可能です。(取付けの向き：計4通り)

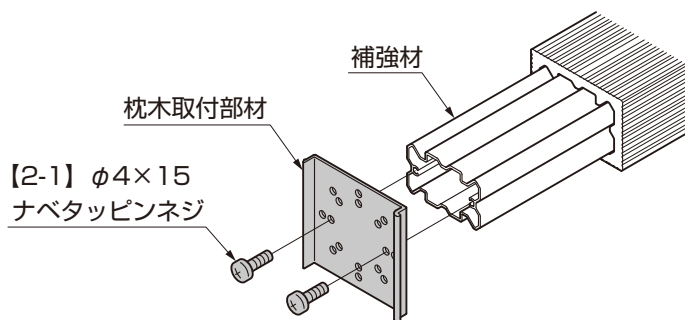


図3-4

- ② 枕木取付部材を補強材に【2-1】で取付けてください。

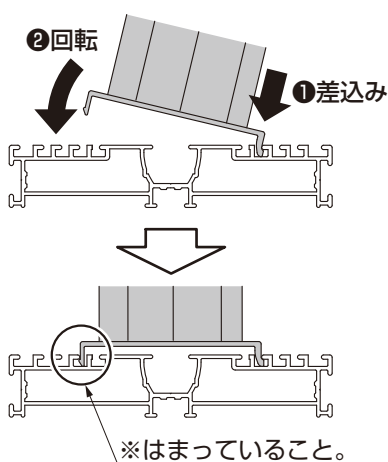
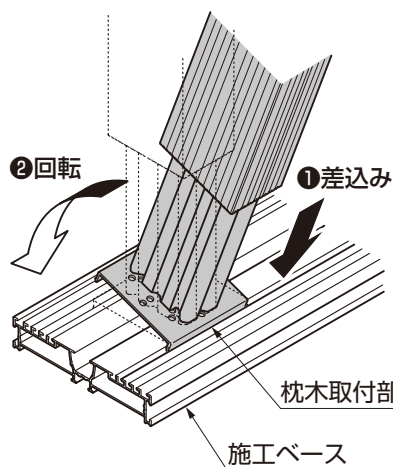


図3-5

- ③ 枕木取付部材を施工ベースに差込み、回転させてはめてください。

#### ポイント

- 施工ベースの溝に枕木取付部材のツメが、きちんとはまっていることを確認してください。

取説コード

**C427**

JZZ624113A  
201204A\_1039  
201607B\_1039