

- このたびは、当社製品をお買いあげいただきましてまことにありがとうございます。
- この取付説明書に示した表示記号の内容は、製品を安全に正しく施工していただき、施主様等の危害や損害を未然に防止するためのものです。
表示記号の内容を良く理解したうえで、本書の内容（指示）にしたがってください。
- この取付説明書では、次のような記号を使用しています。

安全に関する記号 記号の意味

**警告**

- 取扱いを誤った場合に、使用者が死亡または重傷を負うおそれのある内容を示しています。

**注意**

- 取扱いを誤った場合に、使用者が中・軽傷を負うおそれのある内容、または物的損害のおそれがある内容を示しています。

一般情報に関する記号

**ポイント**

- 取付手順で、特に注意して作業をしていただきたいことを示しています。
- 守っていただかないと組付けができない内容、または製品全体に後々不具合が発生するおそれのある内容を示しています。

※

- 取付説明の内容全体（個々の説明枠）にかかる注意事項を示しています。
- 取付説明の内容に制限がある場合の条件を示しています。

**補足**

- 説明の内容で知っておくと便利なことを示しています。

※製品破損、倒壊による人への危害・物的損害が想定されますので、下記事項をお守りください。

<施工の前に>

**注意**

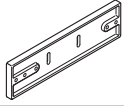
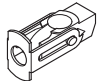
- 製品の施工には、危険を伴う場合がありますので、必ず専門の工事業者による施工をお願いします。
- ボルト、ネジは弊社純正品の規定本数を使い、下記締付けトルクで固定した後にゆるみがないか確認してください。
・M5：3.0N・m ± 0.5N・m (30±5kgf・cm)

**ポイント**

- 正しく施工、組付けをするために、施工前に必ず取付説明書をお読みください。
- 製品の施工については、必ず取付説明書にしたがってください。
- 梱包明細表で必要な部材、部品が揃っているか確認してください。
- 施工終了後、取扱説明書は施主様にお渡しください。

■梱包明細表

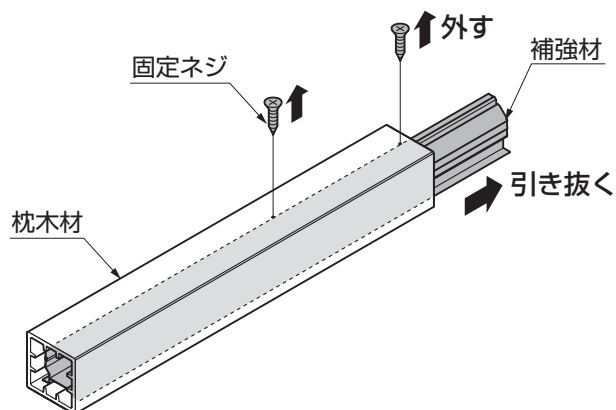
【1】ポスト取付部品セット

名 称	略 図	員数
ポスト取付金具		2
M5ターンナット		4

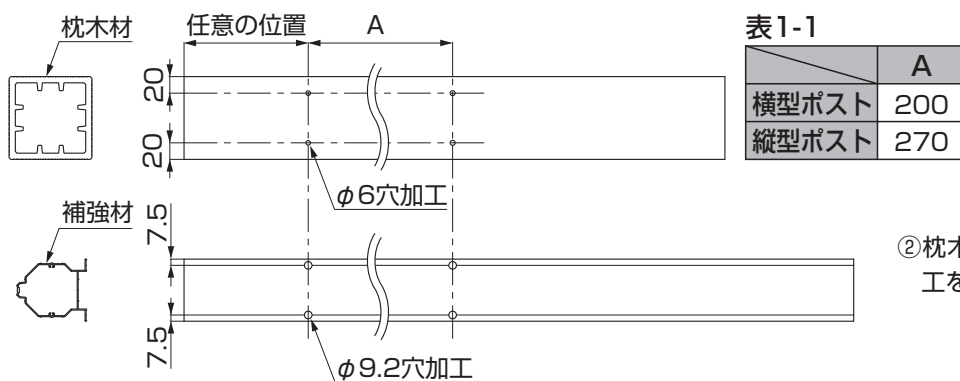
【1】ポスト取付部品セット つづき

名 称	略 図	員数
【1-1】 M5×35ナベ小ネジ		4
【1-2】 平座金 呼び5		4
【1-3】 M5×8十字穴付き六角ボルト (PW+SW)		4
取付説明書〈C429〉	—	1

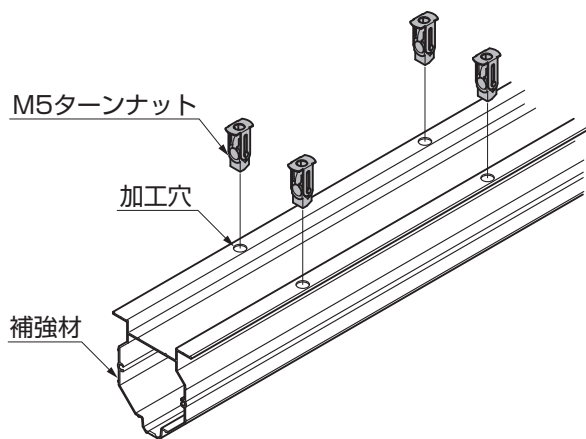
1. 取付け前の加工作業



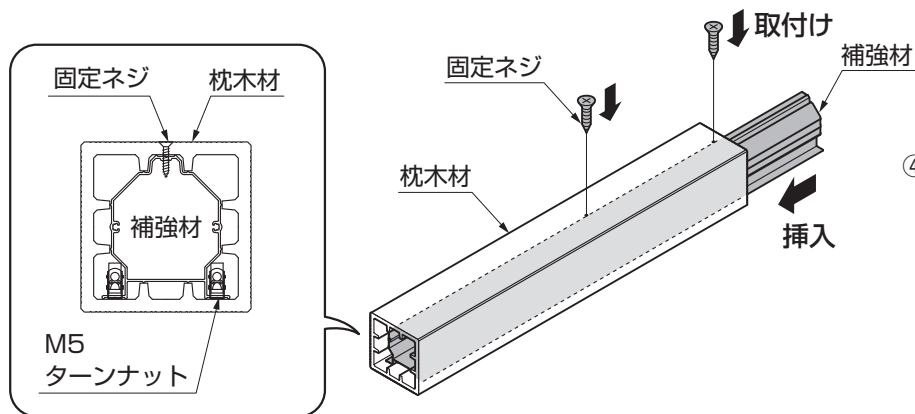
① 枕木材と補強材を固定しているネジを外し、補強材を引き抜いてください。



② 枕木材にφ6、補強材にφ9.2の穴加工をしてください。



③ M5ターンナットを補強材の加工穴に取付けてください。



④ 補強材を枕木材に挿入し、①で取外したネジで固定してください。

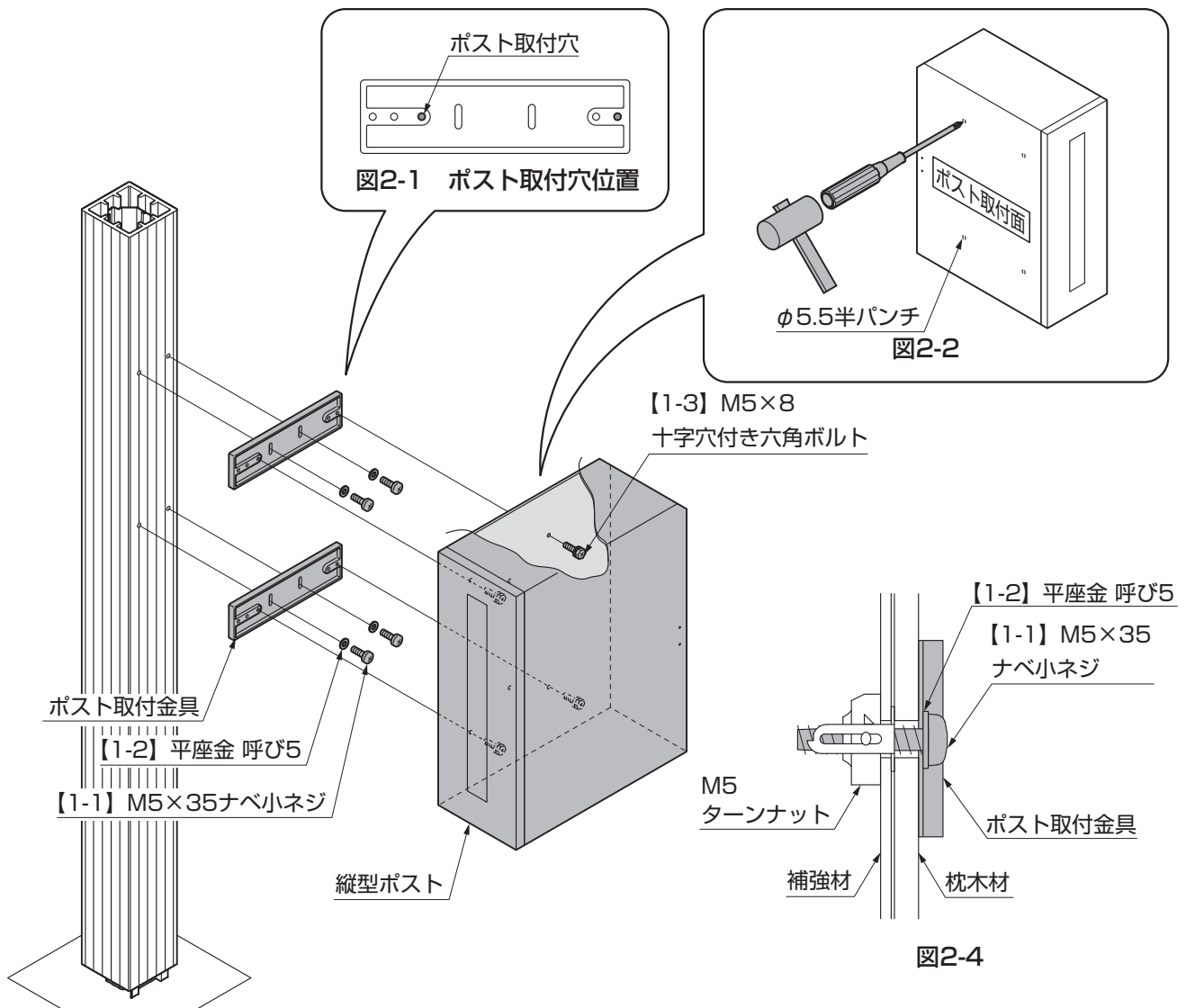
2. ポストの取付け

2-1 縦型ポストを取付ける場合

※取付可能なポストはスリム縦型、フラット縦型、セキュリティ縦型、縦型です。

ポイント

- 「デザイナーズパーツ -強化木材- 取付説明書 (C428)」を参照して、枕木材を建込んでから作業をしてください。



- ①ポスト取付金具を枕木材に【1-1】、【1-2】で取付けてください。(上下2個)
- ②ポスト取付面に加工されている半パンチ位置にプラスドライバーを当て、ハンマーでたたき穴をあけてください。(図2-2参照)

ポイント

- 切り粉は必ず除去してください。

- ③ポスト取出蓋を開け、ポスト内側より【1-3】で固定してください。

ポイント

- 取付金具とポストの穴が合わない場合は、取付金具の固定位置を微調整して【1-3】を閉め直してください。

2. (つづき)

2-2 横型ポストを取付ける場合

※取付可能なポストはフラット横型、プレイン、グレース、ハンクス、ヴェールです。

ポイント

- 「デザイナーズパーツ 強化木材」取付説明書 (C428)」を参照して、枕木材を建込んでから作業をしてください。

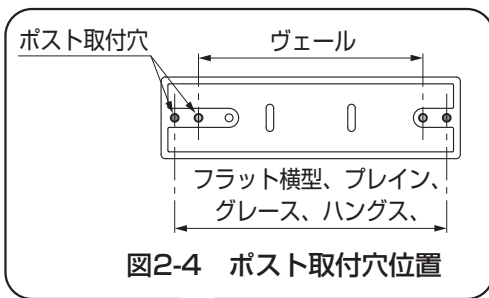


図2-4 ポスト取付穴位置

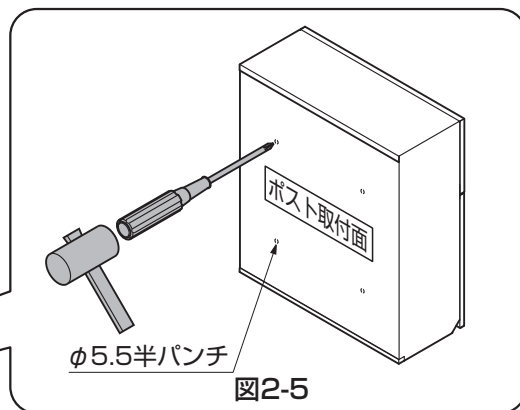


図2-5

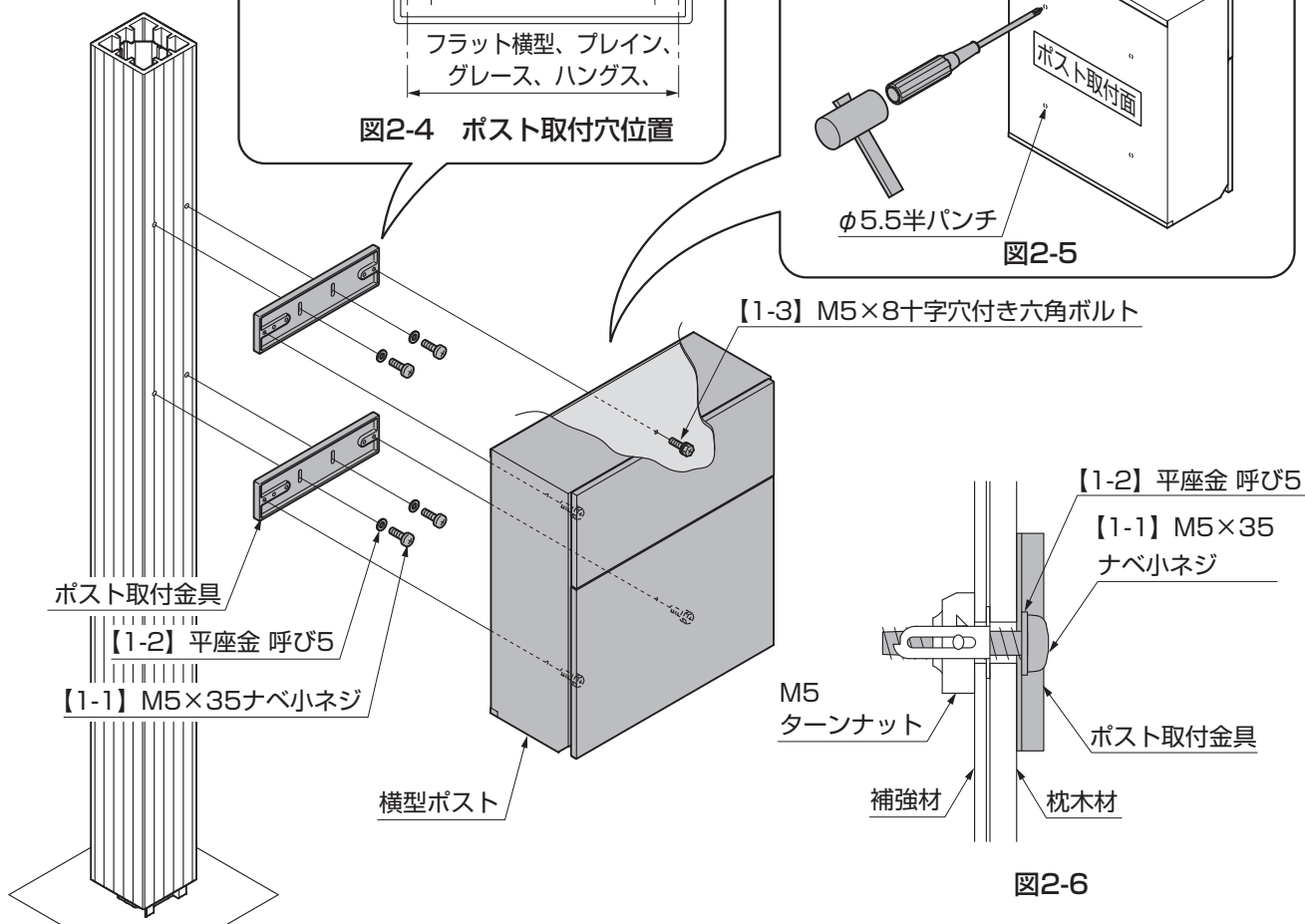


図2-6

- ①ポスト取付金具を枕木材に【1-1】、【1-2】で取付けてください。(上下2個)
- ②ポスト取付面に加工されている半パンチ位置にプラスドライバーを当て、ハンマーでたたき穴をあけてください。(図2-5参照)

ポイント

- 切り粉は必ず除去してください。

- ③ポスト取出蓋を開け、ポスト内側より【1-3】で固定してください。

ポイント

- 取付金具とポストの穴が合わない場合は、取付金具の固定位置を微調整して【1-3】を閉め直してください。

取説コード

C429

JZZ624191A
201301A_1039
201607B_1048