

- このたびは、当社製品をお買いあげいただきましてまことにありがとうございます。
- 正しく施工、組付をしていただく為に、施工前に必ず取付説明書、および「サイドパネル 取付説明書-共通編-」をお読み下さい。

■梱包明細書

① 枠セット A (1 梱包)

名 称	員 数
上 棧	1
下 棧	1
端部カバー	2

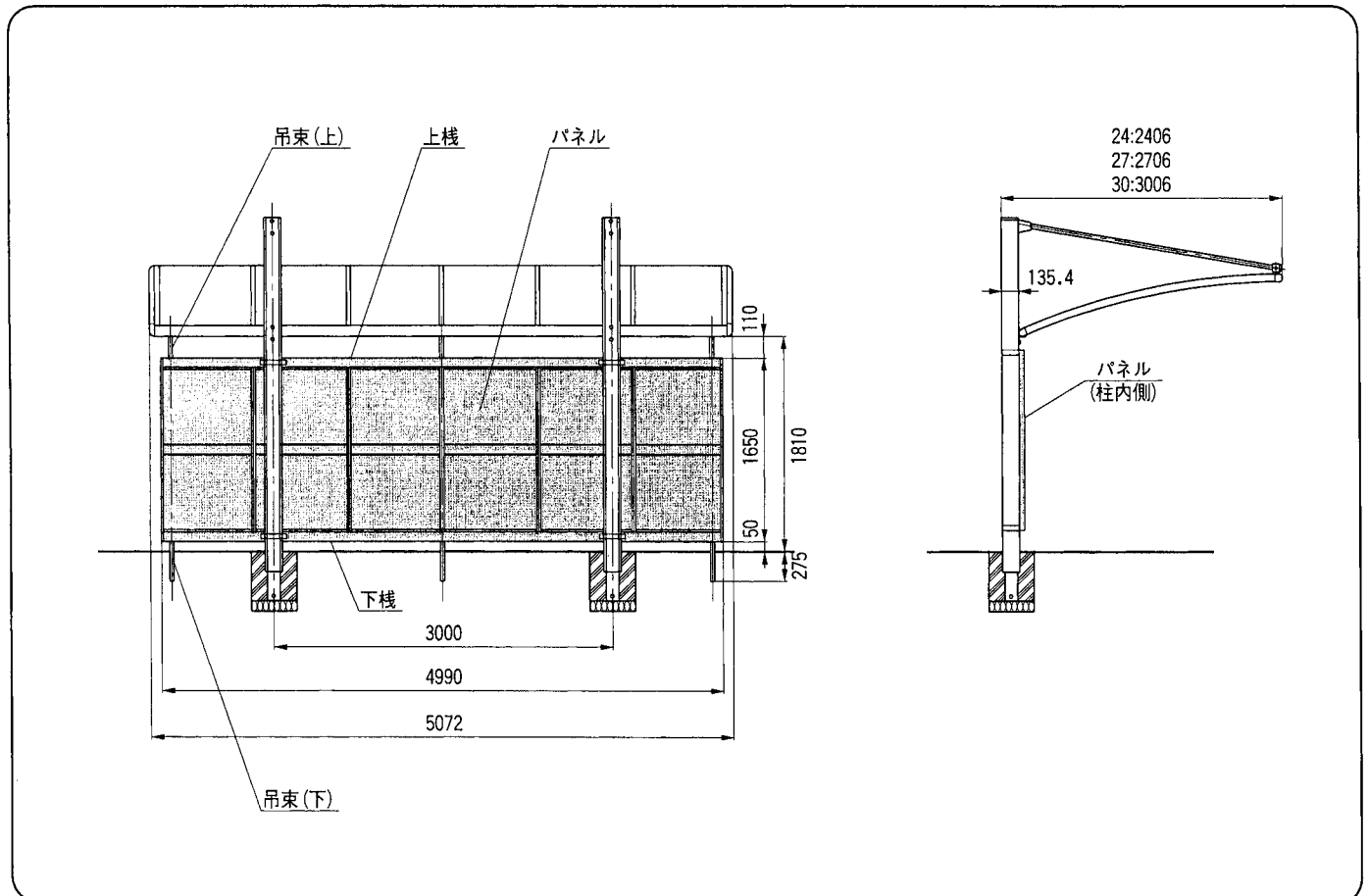
② パネルセット A (3 枚入) (2 梱包)

名 称	員 数
パネル A	3

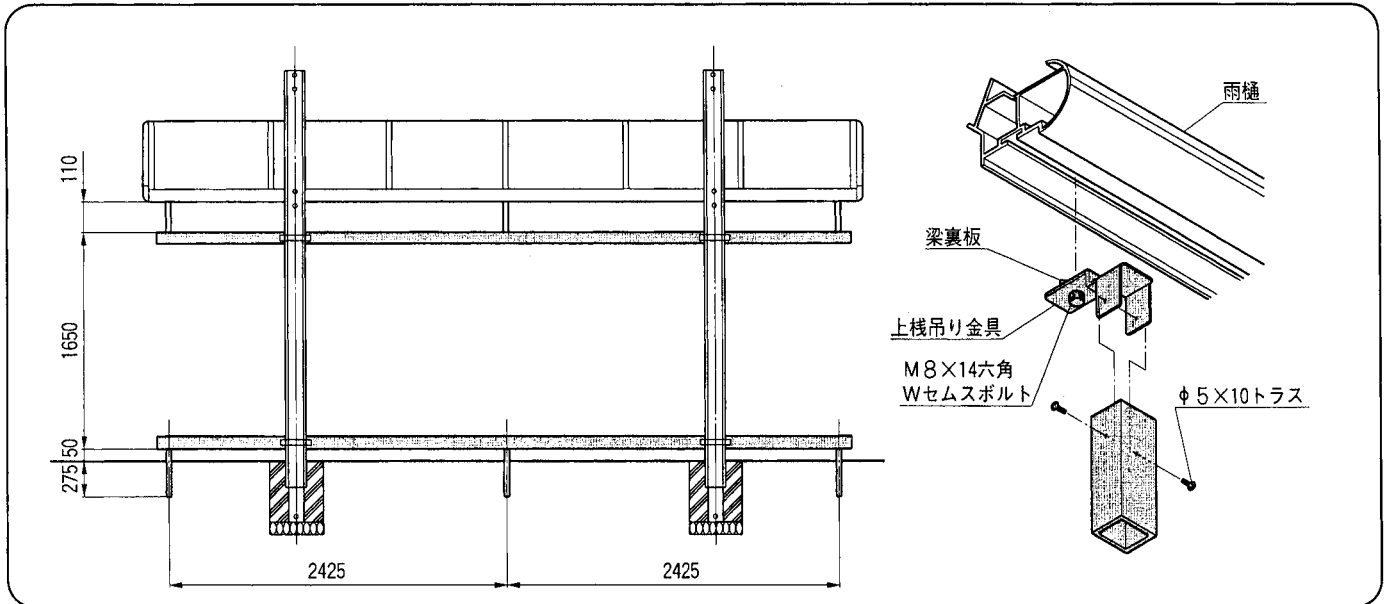
③ バークポート用部品セット (3 梱包)

名 称	員 数
吊束(上) L=108	3
吊束(下) L=325	3
上棧吊金具	3
梁裏板	3
固定金具	4
固定金具裏板	4
上棧吊金具取付ボルト M8×14 六角Wセムスボルト	3
固定金具取付ボルト M8×16 六角Wセムスボルト	8
吊束取付ネジ $\phi 5 \times 10$ トラス	20
パネル固定ネジ $\phi 4 \times 13$ ピアス	10
端部カバー取付ネジ $\phi 4 \times 13$ ピアス	8

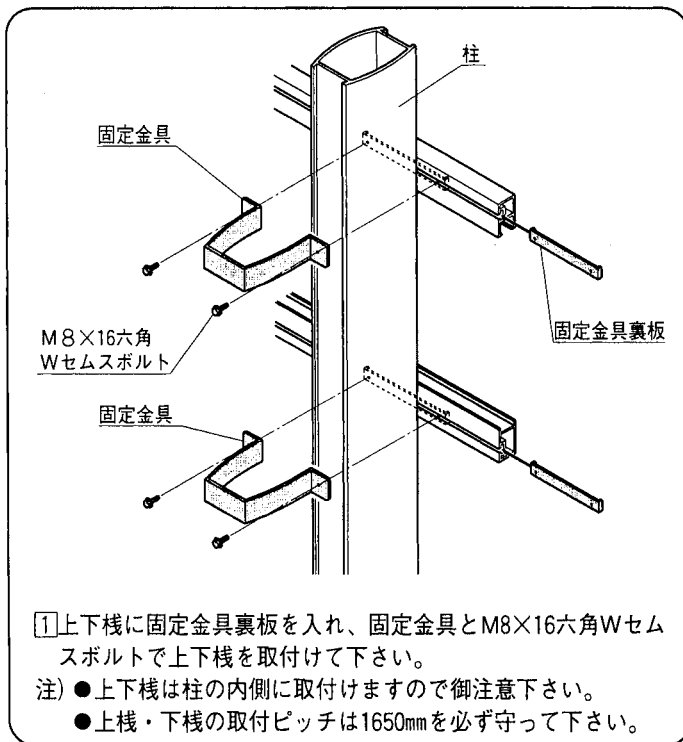
1. 姿図および各部名称



2.上棧、下棧の取付け(1)



3.上棧、下棧の取付け(2)



- 4.吊束(上)、(下)の取付け
- 5.パネルの取付け
- 6.端部カバーの取付け
- 7.吊束の基礎施工

に関しては、『サイドパネル
取付説明書—共通編—』を
お読み下さい。

工事店様へ

- 仕上げ後、本体についているモルタルを完全に拭き取って下さい。硬化後拭き取りますと表面を痛めますのでご注意下さい。
- みだりに改造、変更はしないで下さい。
- 施工終了後、取付説明書は施主様にお渡し下さい。
- 御使用いただきましてありがとうございました。

施主様へ

- 月に一度程度のお手入れで美しさが長く保てます。汚れの軽い場合は水にぬらした柔らかいぞうきんで拭き取って下さい。また汚れのひどい場合はうすめた中性洗剤で拭き取ったのち洗剤が残らないように拭き取って下さい。

取説コード

D160

RDF815489D
94-05A
201607E_1049