

●レール仕様の施工では、「伸縮門扉用レールセット A」に同梱の取付説明書を合わせてお読みください。

門扉は人や車が入り出すためのものです。構造によって開閉する方法が異なりますので、設置の場所・目的に合わせて選択してください。

■施工上のご注意

- 商品の施工について必ず取付説明書に従ってください。
- また、施工完了後に取付説明書を施主様にお渡しください。
- 扉走行床面は水平に仕上げてください。
- 電装商品の場合は配線工事を有資格の専門業者にご依頼ください。
- 施工完了後は扉の開閉チェックを行ない、不具合が無いか確認してください。

■使用上のご注意

- 錠の付いている商品は、通常使用されない場合は必ず施錠してください。また、落とし棒の付いている商品は落とし棒も同時に下ろしてください。
- 開閉の際は必ず落とし棒を上げてから操作してください。
- 開閉時には手足・衣服等を挟まないよう、注意してください。また、人・物等の障害物が無い事を確認してください。
- 扉の上に物を載せないでください。
- 扉を揺すったり、乗ったり、寄りかかったりしないでください。

■梱包明細表

①本体セット

名 称	員 数
本体	1

②片開き柱セット

名 称	員 数
吊元柱	1
戸当り柱	1
錠座掛側(ハンドル付、錠鎌、キー3ヶ、キーパイプを含む)	1セット
ビスシート	1
ヒンジセット	2セット
自動回転止めセット(自動回転止め受けを含む)	1セット
柱キャップ(左・右)	各2
落とし棒受け	2
取付説明書	1

③レール取付部品(レール仕様)

名 称	員 数
レール柱、連結部品	左右各2
レール柱、連結裏板	4
ビス M5×40ナベ	8
ビス M5×10ナベ	4
ちょうナット M5用	8

④両開き柱セット

名 称	員 数
吊元柱	2
錠座掛側(ハンドル付、錠鎌、キー3ヶ、キーパイプを含む)	1セット
錠座受側(ハンドル付、受けパイプを含む)	1セット
ビスシート	1
ヒンジセット	4セット
自動回転止めセット(自動回転止め受けを含む)	2セット
柱キャップ(左・右)	各2
落とし棒受け	6
孔隠しキャップ	2
取付説明書	1

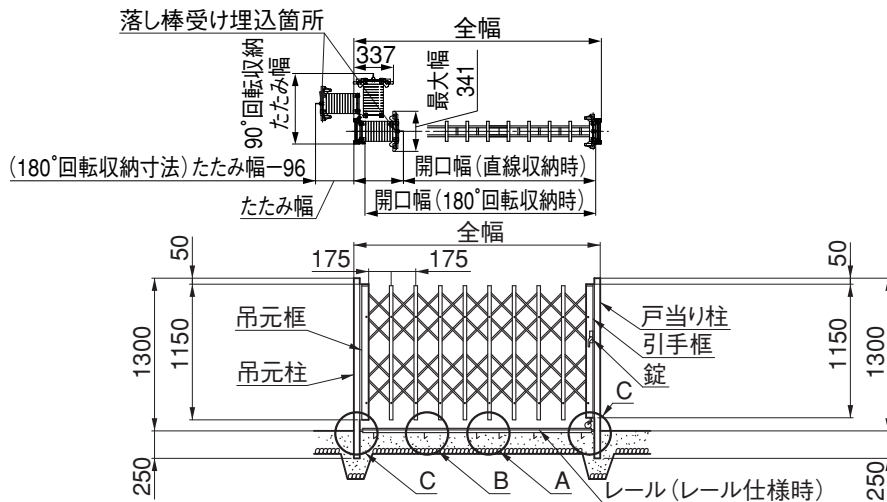
⑤伸縮門扉用レールセットA(レール仕様)

名 称	員 数
レール	2
レール連結材	3(2)
レール連結材取付ビス M5×10ナベ	3(2)
アンカーボルト	8
アンカーボルト取付ナット	8
ストレートジョイント金具	2
ストレートジョイント金具取付ビス M5×40ナベ	8
ストレートジョイント金具取付ちょうナット M5用	8
キャスター固定ビス(パネ座金付) M5×22	4

※()内は呼称125員数

1.各部の名称および基本寸法

〔片開き〕

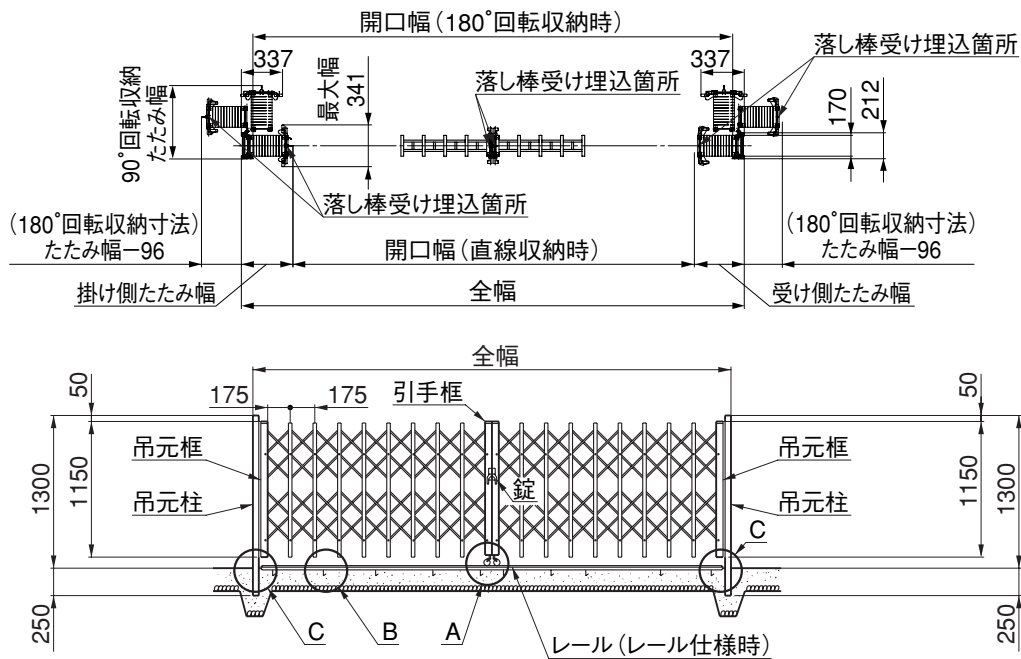


呼称	ノンレール		レールタイプ		たたみ幅	レール
	全幅	開口幅	全幅	開口幅		
200S	2104	1961	2104	1634	422	200(12mm切断)
250S	2629	2486	2591	2052	491	125×2
270S	2804	2661	2804	2242	514	125+150(37mm切断)
300S	3154	3011	3091	2483	560	150×2
350S	3679	3536	3591	2914	629	175×2
400S	4204	4061	4091	3345	698	200×2
500S	5079	4936	5066	4205	813	150+175×2
550S	5604	5461	5566	4636	882	175×2+200
600S	6129	5986	6066	5067	951	200×3

90°回転収納 開口幅	全幅 -385mm
90°回転収納 たたみ幅	たたみ幅 +178mm

※ノンレールタイプの開口幅は、本体を180°回転した場合の寸法です。

〔両開き〕

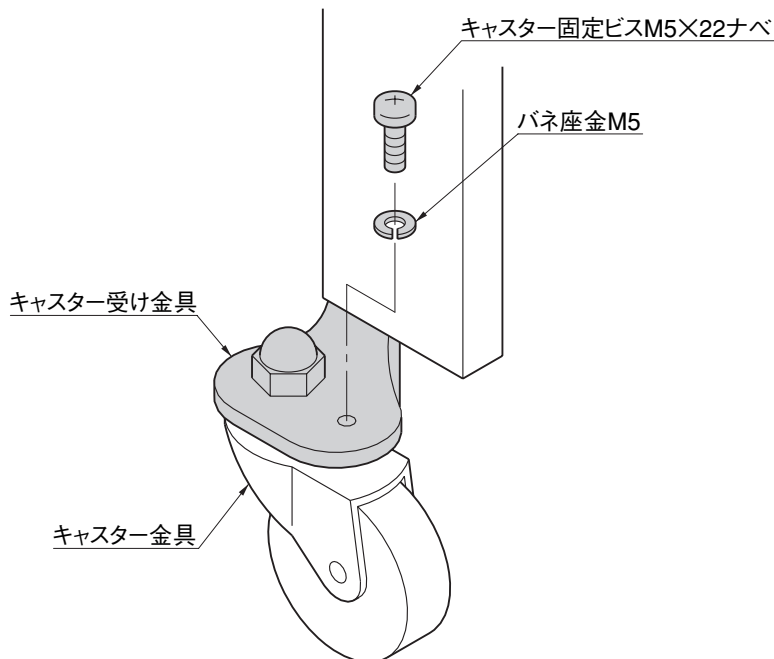


呼称	ノンレール		レールタイプ		たたみ幅	レール
	全幅	開口幅	全幅	開口幅		
400W	4107	3918	4091	3262	422+407	200×2
500W	5157	4968	5066	4099	491+476	150+175×2
540W	5507	5318	5316	4303	514+499	175×3
600W	6207	6018	6207	5102	560+545	150×3+175 (84mm切断)
(200+350) W	5682	5493	5566	4530	422+614	175×2+200
(200+400) W	6207	6018	6207	5102	422+683	150×3+175 (84mm切断)

90°回転収納 開口幅	全幅 -690mm
90°回転収納 たたみ幅	たたみ幅 +178mm

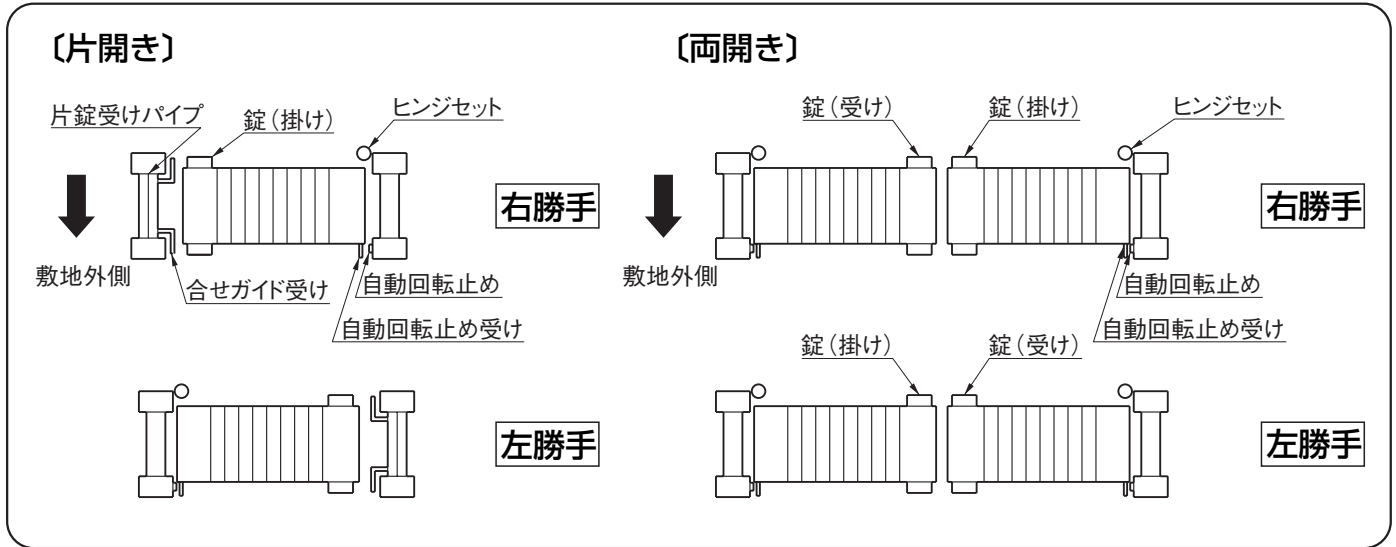
※ノンレールタイプの開口幅は、本体を180°回転した場合の寸法です。

2. キャスター固定ビスの取付け (レール仕様のみ)

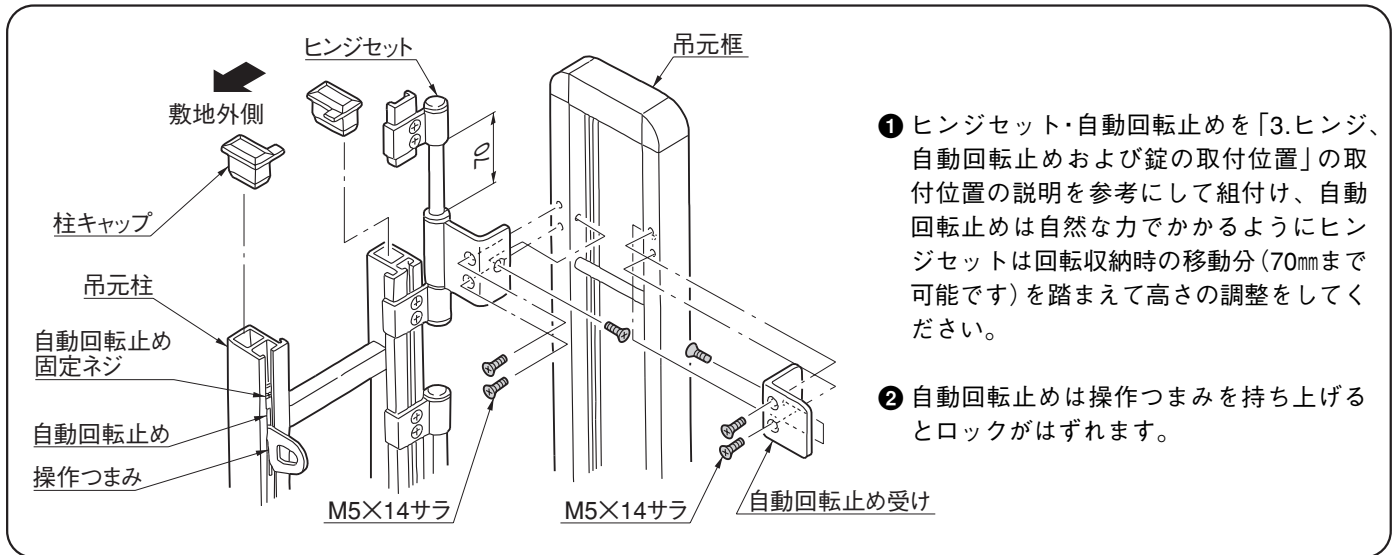


- ① キャスター受け金具とキャスター金具をビスで固定してください。

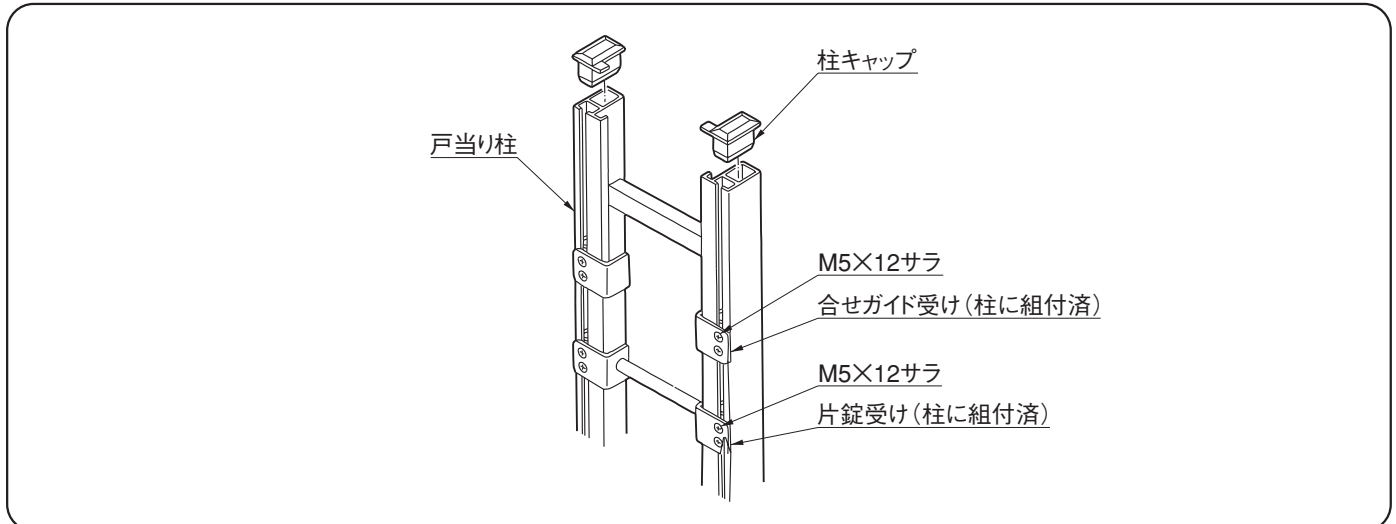
3. ヒンジ、自動回転止めおよび錠の取付位置



4. 吊元柱の組立て

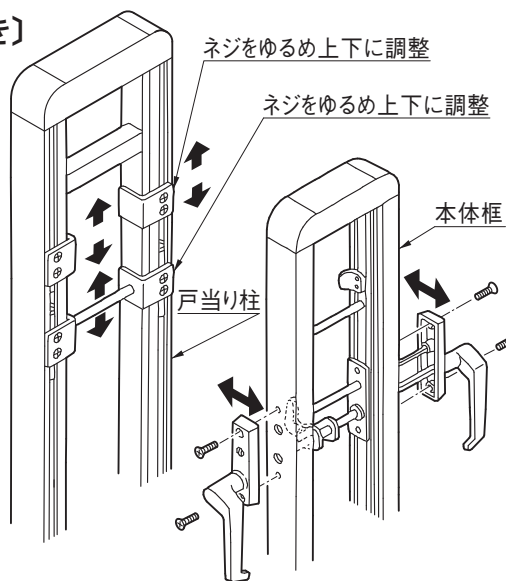


5. 戸当り柱の組立て (片開き仕様のみ)

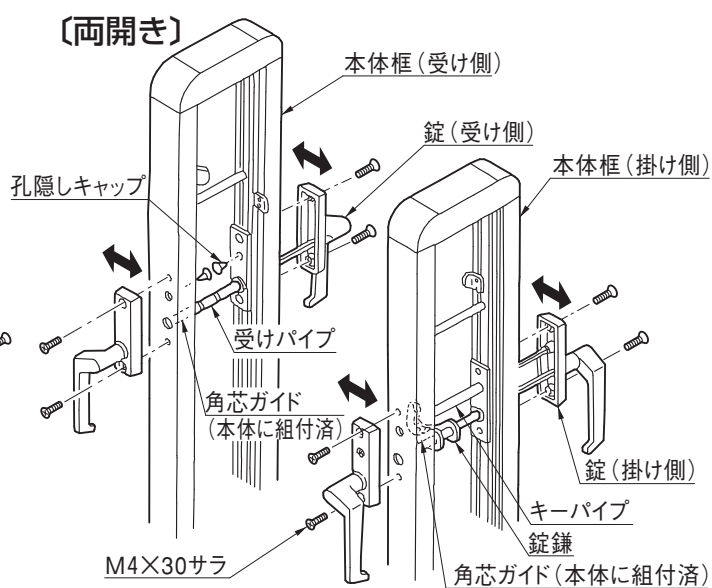


6.錠の組付け

〔片開き〕

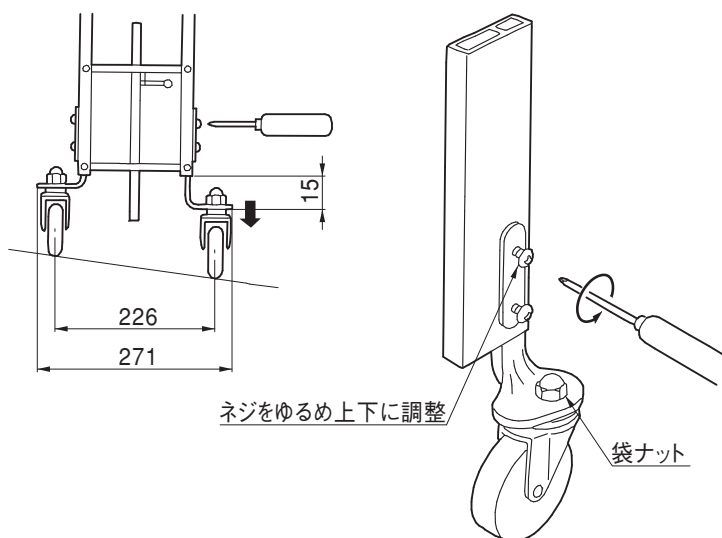


〔両開き〕



※片・両開きともハンドルが下を向いた時、錠鎌がかかるよう(図のように)組付けてください。

7.キャスターの高さ調整



- ① 長尺もので中間部にキャスターが付く場合も調整方法は同じです。
- ② キャスターの高さ調整をした時には、再度「4.吊元柱の組立て」、「6.錠の組付け」に従いヒンジ・自動回転止め・受けパイプ・召し合せガイドの調整をしてください。

工事店様へ

- 仕上げ後、本体についているモルタルを完全に拭き取ってください。硬化後拭き取りますと表面を痛めますのでご注意ください。
- みだりに改造、変更はしないでください。
- 施工終了後、取付説明書は施主様にお渡しください。

- 御使用いただきましてありがとうございました。

施主様へ

- 月に一度程度のお手入れで美しさが長く保てます。汚れの軽い場合は水にぬらした柔らかいぞうきんで拭き取ってください。また汚れのひどい場合はうすめた中性洗剤で拭き取ったのち洗剤が残らないように拭き取ってください。

取説コード

D222

JZZ612879D

IE-J1①

2016071_1049