

LIXIL アルピタGX・シャレオRX(角地伸縮) 取付説明書

- このたびは、当社製品をお買いあげいただきましてまことにありがとうございます。
- 正しく施工、組付をしていただく為に、施工前に必ず取付説明書をお読みください。

門扉は人や車が入り出すためのものです。構造によって開閉する方法が異なりますので、設置の場所・目的に合わせて選択してください。

■施工上のご注意

- *商品の施工については必ず取付説明書に従ってください。
- また、施工完了後に取付説明書を施主様にお渡しください。
- *扉走行床面は水平に仕上げてください。
- *電装商品の場合は配線工事を有資格の専門業者にご依頼ください。
- *施工完了後は扉の開閉チェックを行ない、不具合が無いことを確認してください。
- *みだりに改造・変更はしないでください。

■使用上のご注意

- *錠の付いている商品は、通常使用されない場合は必ず施錠してください。また、落とし棒の付いている商品は落とし棒も同時に下ろしてください。
- *開閉の時は必ず落とし棒を上げてから操作してください。
- *開閉時には手足・衣服等を挟まないよう、注意してください。
- また、人・物等の障害物が無い事を確認してください。
- *扉の上に物を載せないでください。
- *肩を揺すったり、乗ったり、寄りかかったりしないでください。

■梱包明細表

①本体セット

名 称	員 数
本体	1

②角地本体セット

名 称	員 数
角地本体	1
角地用ヒンジセット	2セット
蝶番用ヒンジ	2
蝶番ピン	1
ヒンジ固定ネジ M5×14サラネジ	18
目隠しネジ M5×10トラスネジ	6
取付説明書	1

③両開き用角地部品セット

名 称	員 数
両開き用角地部品	1

④レール

名 称	員 数
レール	2
レール連結材	3 (2)
レール連結材取付ビス M5×10ナベ	3 (2)
アンカーボルト	8
アンカーボルト取付ナット	8
ストレートジョイント金具	2
ストレートジョイント金具取付ビス M5×40ナベ	8
ストレートジョイント金具取付ちょうナット M5用	8
キャスター固定ビス(バネ座金付) M5×22 (GX用)	2

※()内は呼称125の員数

⑤レール取付部品

名 称	員 数
レール柱、連結部品	左右各2
レール柱、連結裏板	4
ビス M5×40ナベ	8
ビス M5×10ナベ	4
ちょうナット M5用	8

※片開き角地仕様にはレールタイプはありません。

⑥キャスター固定金具(RX用)

名 称	員 数
固定金具	2
ビス M4×20ナベ	2
バネ座金 M4用	2

⑦片開き柱セット

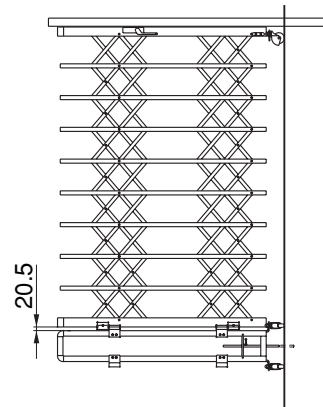
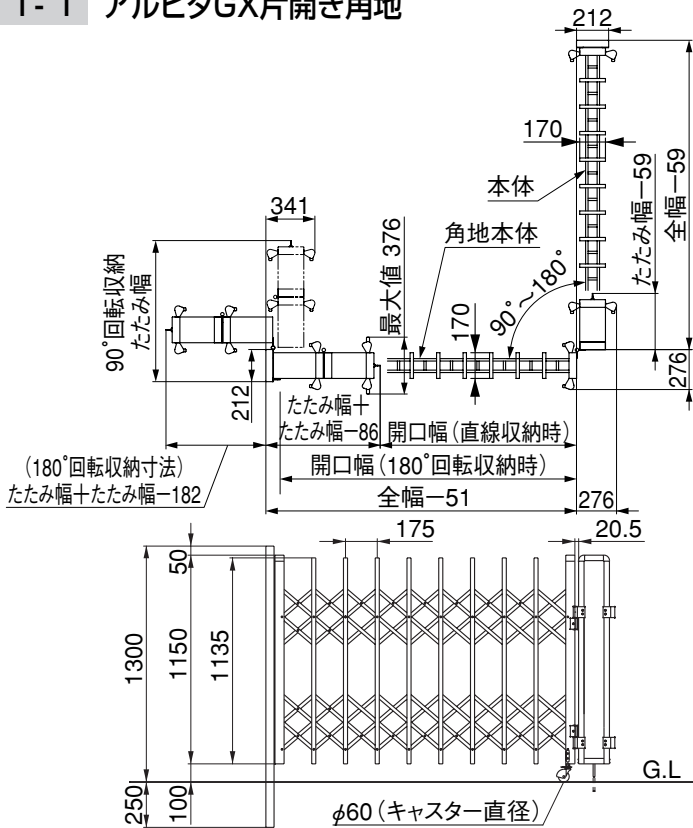
名 称	員 数
吊元柱	1
戸当り柱	1
錠座掛側(ハンドル付、錠鎌、キー3ヶ、キーパイプを含む)	1セット
ビスシート	1
ヒンジセット	2セット
自動回転止めセット(自動回転止め受けを含む)	1セット
柱キャップ(左・右)	各2
落とし棒受け	2
取付説明書	1

⑧両開き柱セット

名 称	員 数
吊元柱	2
錠座掛側(ハンドル付、錠鎌、キー3ヶ、キーパイプを含む)	1セット
錠座受側(ハンドル付、受けパイプを含む)	1セット
ビスシート	1
ヒンジセット	4セット
自動回転止めセット(自動回転止め受けを含む)	2セット
柱キャップ(左・右)	各2
落とし棒受け	6
孔隠しキャップ	2
取付説明書	1

1.各部の名称および基本寸法

1-1 アルピタGX片開き角地

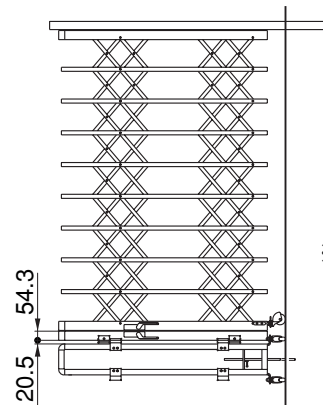
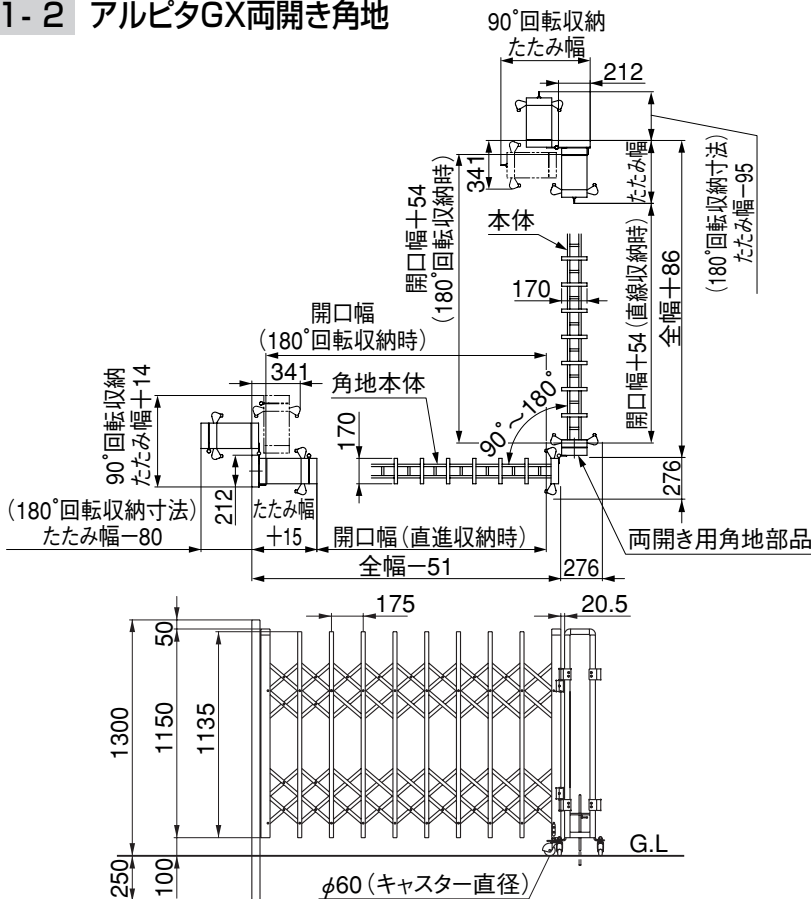


呼称	全幅	開口幅	たたみ幅
200	2104	1959	422
250	2629	2484	491
270	2804	2659	514
300	3154	3009	560
350	3679	3534	629
400	4204	4059	698

90°回転収納開口幅	全幅-387mm
90°回転収納たたみ幅	たたみ幅+178mm

※ノンレールタイプの開口幅は、本体を180°回転した場合の寸法です。
 ※「全幅」および「たたみ幅」は基本タイプの寸法です。角地タイプは納まり図に代入し算出してください。

1-2 アルピタGX両開き角地

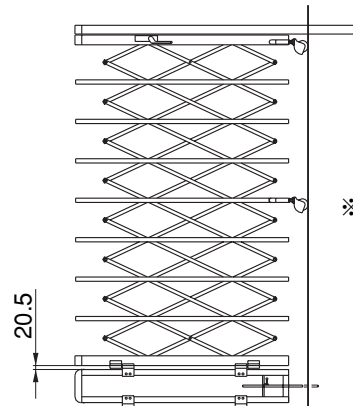
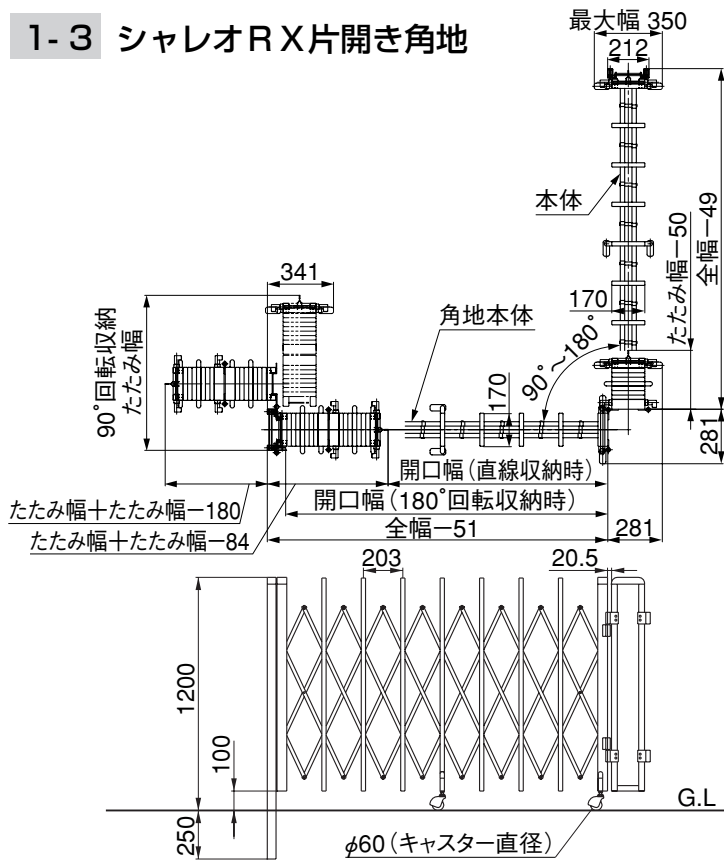


呼称	全幅	開口幅	たたみ幅
200	2104	1958	422
250	2629	2483	491
270	2804	2658	514
300	3154	3008	560
350	3679	3533	629
400	4204	4058	698

90°回転収納開口幅	全幅-387mm
90°回転収納たたみ幅	たたみ幅+178mm

※「全幅」および「たたみ幅」は基本タイプの寸法です。角地タイプは納まり図に代入し算出してください。

1-3 シャレオRX片開き角地



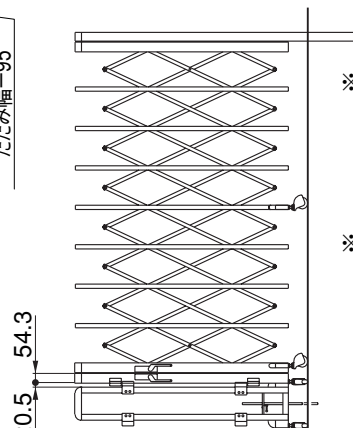
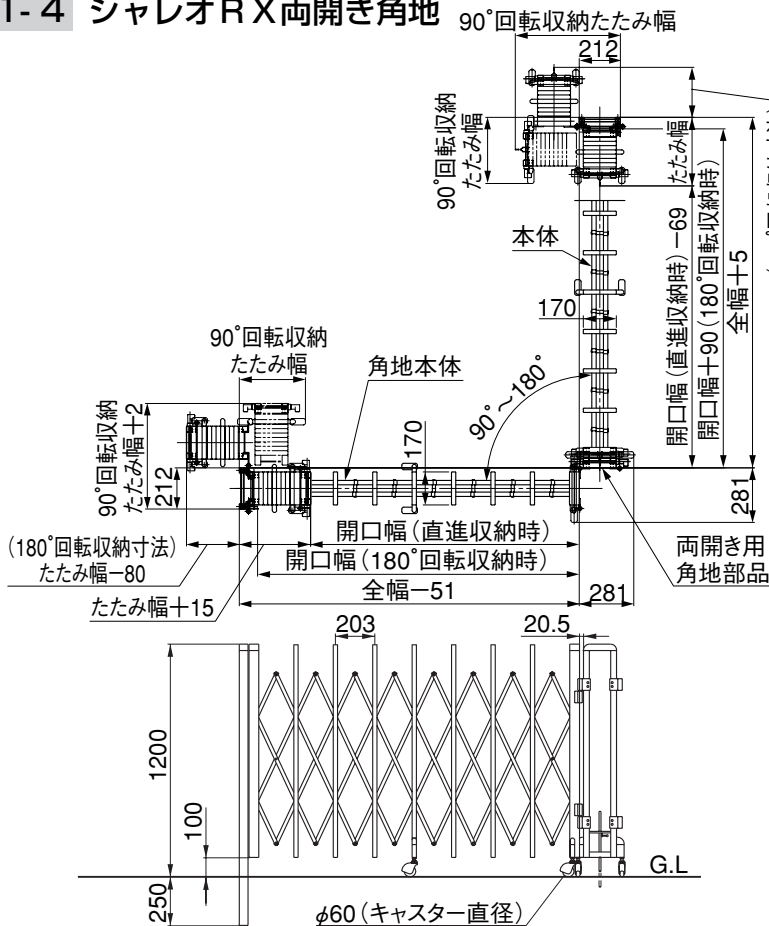
※「全幅」および「たたみ幅」は基本タイプの寸法です。角地タイプは納まり図に代入し算出してください。

呼称	全幅	開口幅	たたみ幅
180	1802	1657	353
220	2208	2063	399
260	2614	2469	445
300	3020	2875	491
340	3426	3281	537
380	3832	3687	583
420	4238	4093	629
460	4644	4499	675
500	5050	4905	721
540	5456	5311	767

90°回転収納開口幅	全幅-393mm
90°回転収納たたみ幅	たたみ幅+179mm

※ノンレールタイプの開口幅は、本体を180°回転した場合の寸法です。

1-4 シャレオRX両開き角地



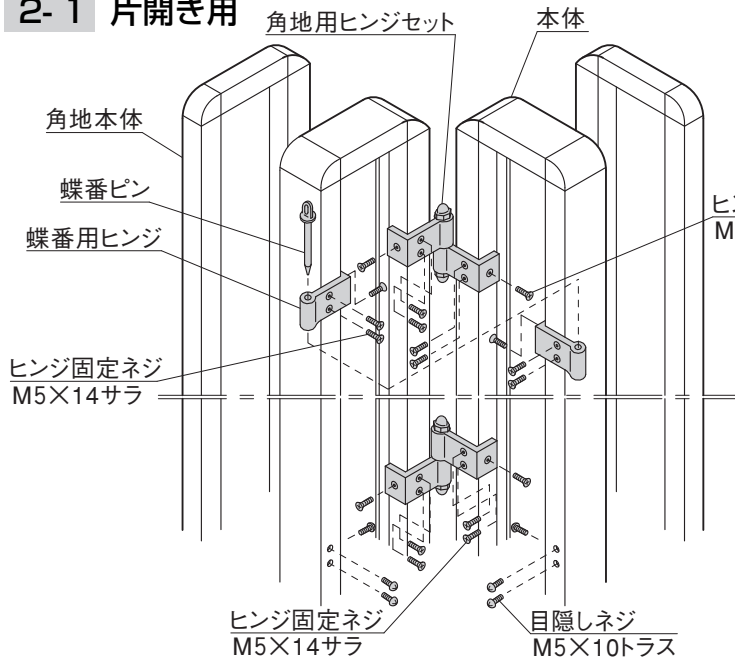
※ノンレールタイプの開口幅は、本体を180°回転した場合の寸法です。
※「全幅」および「たたみ幅」は基本タイプの寸法です。角地タイプは納まり図に代入し算出してください。

呼称	全幅	開口幅	たたみ幅
180	1802	1657	353
220	2208	2063	399
260	2614	2469	445
300	3020	2875	491
340	3426	3281	537
380	3832	3687	583
420	4238	4093	629
460	4644	4499	675
500	5050	4905	721
540	5456	5311	767

90°回転収納開口幅	全幅-393mm
90°回転収納たたみ幅	たたみ幅+179mm

2.角地本体の組付け

2-1 片開き用



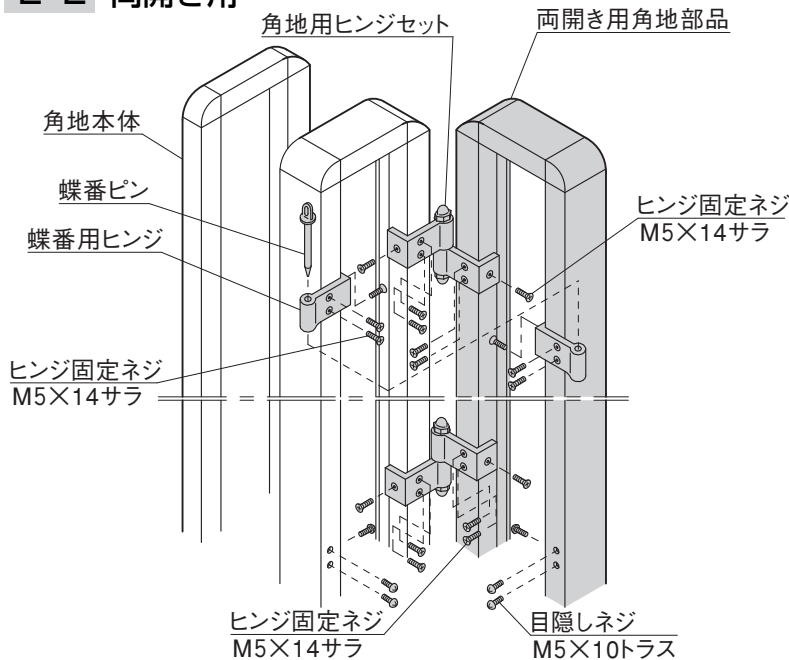
① 角地本体と本体を角地用ヒンジセットとヒンジ固定ネジ (M5×14サラ) で取付けてください。

② 角地本体および本体の角地ヒンジセットを取付けた反対側の上部に蝶番用ヒンジをヒンジ固定ネジ (M5×14サラ) で取付け、下部の孔は目隠しネジ (M5×10トラス) で隠孔処理をしてください。

<注 意>

- 吊元ヒンジ・自動回転止め・錠などの組付けは、柱セットと同梱されている取付説明書を参照してください。

2-2 両開き用



① 角地本体と両開き用角地部品を角地用ヒンジセットとヒンジ固定ネジ (M5×14サラ) で取付けてください。

② 角地本体および両開き用角地部品の角地ヒンジセットを取付けた反対側の上部に蝶番用ヒンジをヒンジ固定ネジ (M5×14サラ) で取付け、下部の孔は目隠しネジ (M5×10トラス) で隠孔処理をしてください。

<注 意>

- レールタイプの場合は柱セットと同梱されている取付説明書を参考にレールと柱をジョイントし、角度に合わせて埋設してください。(レールのコーナー部に連結部品はありません。)
- 吊元ヒンジ・自動回転止め・錠などの組付けは、柱セットと同梱されている取付説明書を参照してください。
- 錠を取付ける際には、必ず両開き角地部品側に錠の受け側を取付けてください。

工事店様へ

- 仕上げ後、本体についているモルタルを完全に拭き取ってください。硬化後拭き取りますと表面を痛めますのでご注意ください。
- みだりに改造、変更はしないでください。
- 施工終了後、取付説明書は施主様にお渡しください。

● 御使用いただきましてありがとうございました。

施主様へ

- 月に一度程度のお手入れで美しさが長く保てます。汚れの軽い場合は水にぬらした柔らかいぞうきんで拭き取ってください。また汚れのひどい場合はうすめた中性洗剤で拭き取ったのち洗剤が残らないように拭き取ってください。

取説コード

D255

JZZ612880C
97-10A
201607E_1049