





- このたびは、当社製品をお買いあげいただきましてまことにありがとうございます。
- この取付説明書に示した表示記号の内容は、製品を安全に正しく施工していただき、施主様等の危害や損害を未然に防止するためのものです。
表示記号の内容を良く理解したうえで、本書の内容（指示）にしたがってください。
- この取付説明書では、次のような記号を使用しています。

安全に関する記号 記号の意味

-  **警告** ●取扱いを誤った場合に、使用者が死亡または重傷を負うおそれのある内容を示しています。
-  **注意** ●取扱いを誤った場合に、使用者が中・軽傷を負うおそれのある内容、または物的損害のおそれがある内容を示しています。

一般情報に関する記号

-  **ポイント**
 - 取付手順で、特に注意して作業をしていただきたいことを示しています。
 - 守っていただかないと組付けができない内容、または製品全体に後々不具合が発生するおそれのある内容を示しています。
- ※
 - 取付説明の内容全体（個々の説明枠）にかかる注意事項を示しています。
 - 取付説明の内容に制限がある場合の条件を示しています。
-  **補足** ●説明の内容で知っておくと便利なことを示しています。

<施工の前に>

 **警告**

- 門扉は人や車が入り出すためのものです。構造によって開閉する方法が異なりますので、設置の場所・目的に合わせて選択してください。

 **注意**

- 正しく施工、組付けをするために、施工前に必ず取付説明書をお読みください。
- 梱包明細表で必要な部材、部品が揃っているか確認してください。
- 施工終了後、取扱説明書は施主様にお渡しください。

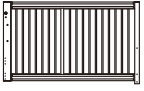


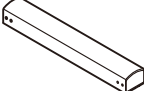
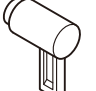
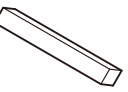


<施工上のご注意>

 **注意**

- 施工工事にあたっては、安全に施工を行なってください。
 - ・作業服および保護具（保護帽、安全帯、眼、手、足の保護具）を正しく使用してください。
 - ・作業場所の整理整頓を行なうとともに、安全確保を行なってください。
特に高所作業での安全確保、倒壊防止、照明による照度の確保など。
 - ・器具、工具、保護具などの機能を確認し、使用してください。
- ボルト、ネジは弊社純製品の規定本数を確実に締付け、固定してください。
- 取付説明書の順序通りに組付けてください。製品の強度など、機能が低下する場合があります。
- 製品の改造は絶対にしないでください。
- 扉走行床面は水平に仕上げてください。
- 施工終了後は、ボルト、ネジなどにゆるみがないか確認してください。
- 施工終了後は、扉の開閉チェックを行ない不具合がないか確認してください。

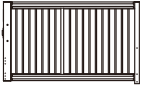


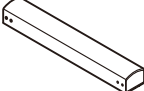
■ 梱包明細表

【1】 戸当り掛けパネル

名 称	略 図	員 数
戸当り掛けパネル		1
框スリーブ (※)		1
框スリーブ (先頭控え柱用) (※)		1
先頭台車連結材		1
レバーハンドル		2
レバーハンドル用角芯		1
キー		3
六角レンチ		1



(※) パネルに仮組みされています。

【2】 戸当り受けパネル

名 称	略 図	員 数
戸当り掛けパネル		1
框スリーブ (※)		1
框スリーブ (先頭控え柱用) (※)		1
先頭台車連結材		1

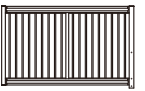

(※) パネルに仮組みされています。

【3】 中間パネル

名 称	略 図	員 数
中間パネル		1
框スリーブ (※)		1


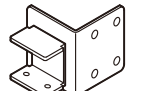
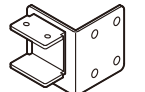
(※) パネルに仮組みされています。

【4】 後部パネル

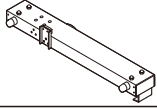
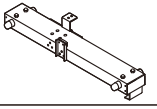
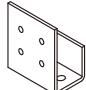

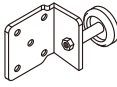
名 称	略 図	員 数
後部パネル		1
框スリーブ (※)		1

(※) パネルに仮組みされています。

【5】 控え柱セット

名 称	略 図	員 数
控え柱 (後部)		1
控え柱吊り金具 (右)		1
控え柱吊り金具 (左)		1

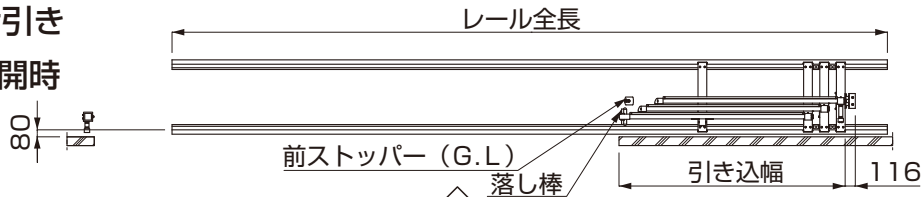
[6] 台車セット

名 称	略 図	員 数			名 称	略 図	員 数		
		先頭	中間	後部			先頭	中間	後部
先頭台車一前		1	—	—	前ストッパー (G.L.)		—	—	1
先頭台車一後		1	—	—	後部ストッパー		—	—	1
中間台車		—	1	—	控え棧取付金具		—	—	1
後部台車		—	—	1	【6-1】 φ4×16ドリルネジ		8	—	—
					【6-2】 M4×16六角穴付ボルト		1	—	—
					【6-3】 M4×35トラスネジ		—	2	2
先頭キャスター		1	—	—	【6-4】 M6×16六角ボルト		21	21	34
					【6-5】 M6バネ座金		21	21	34
					【6-6】 M6平座金		21	21	34
先頭キャスター台座		1	—	—	【6-7】 M6×20座金組込ナベ小ネジ (SW)		2	—	—
					【6-8】 M8×16座金組込六角ボルト (PW+SW)		—	2	2
					【6-9】 M8×20座金組込六角ボルト (PW+SW)		6	—	—
先頭台車金具		1	—	—	【6-10】 M8×50座金組込六角ボルト (PW+SW)		6	—	—
					【6-11】 M8×120六角ボルト		—	—	1
					【6-12】 M8六角ナット		—	—	1
台車補強金具		1	1	—	【6-13】 M8バネ座金		—	—	1
					【6-14】 M8平座金		—	—	1
					【6-15】 M10×20六角ボルト		—	—	2
落し棒ホルダー		1	—	—	【6-16】 M10バネ座金		—	—	4
					【6-17】 M10平座金		—	—	2
					【6-18】 M12×70六角ボルト		8	4	4
落し棒		1	—	—	【6-19】 M12バネ座金		8	4	4
					【6-20】 M10×40グリップアンカー		—	—	2
					【6-21】 φ10×60オールアンカー		—	—	2
落し棒受け		2	—	—	取付説明書 <D357>	—	1	—	—
					取扱説明書 <UD069>	—	1	—	—
ハンドルセット		1	—	—					
横車		—	2	2					
横車カバー		—	2	2					
キャスター高さ調整板		6	—	—					

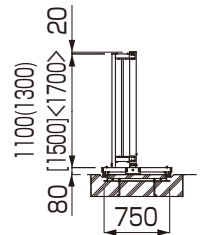
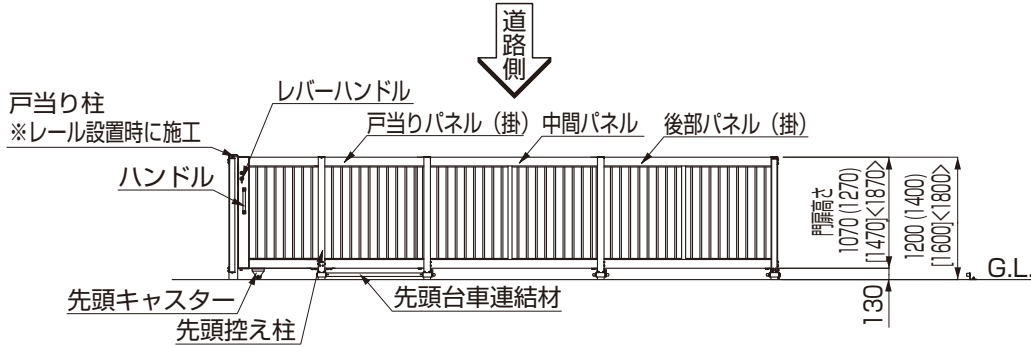
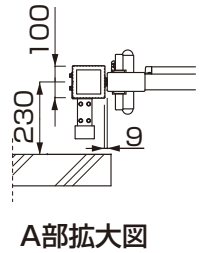
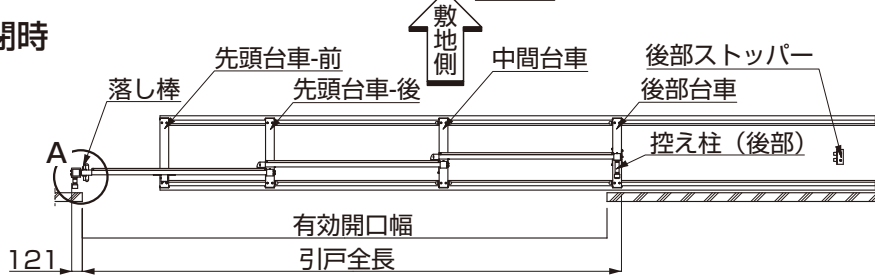
1. 姿図および基本寸法

1-1 片引き

(1) 全開時



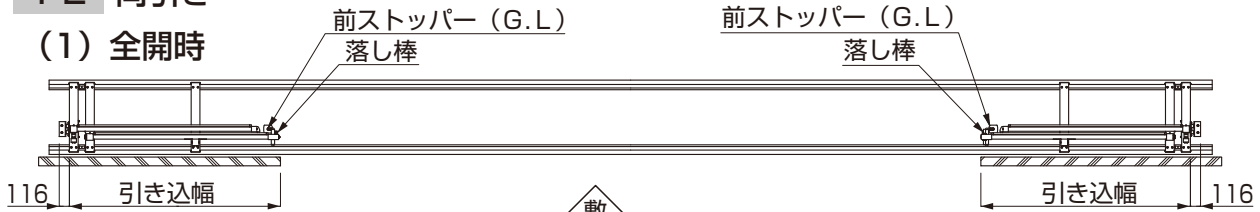
(2) 全閉時



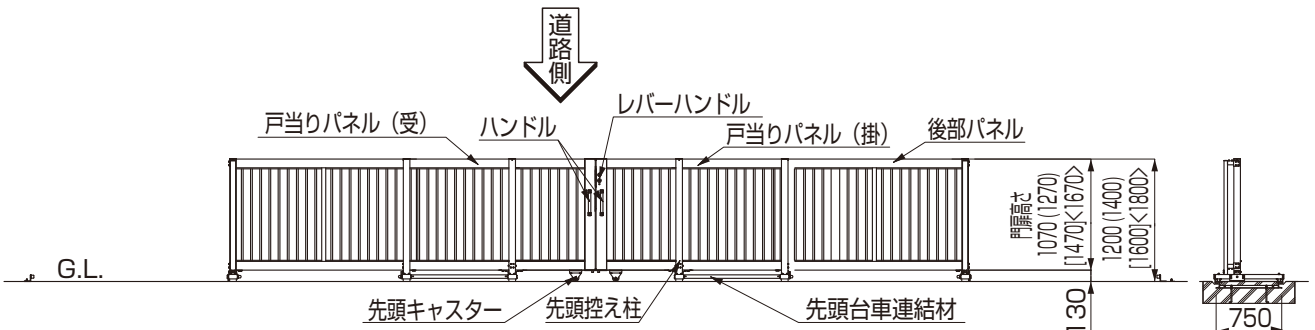
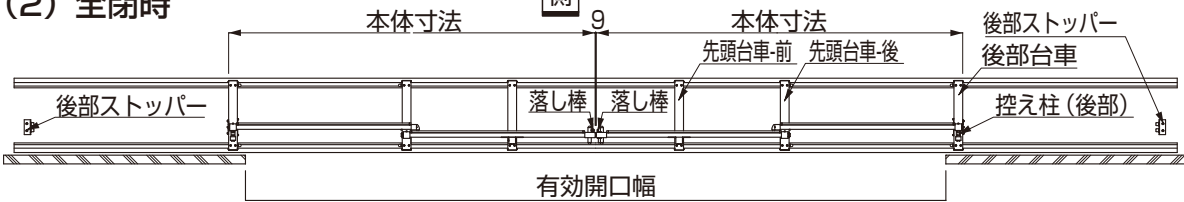
※表示寸法はH1200 (H1400) (H1600) (H1800) を示す。
 ※図はH14-60-3連を示す。

1-2 両引き

(1) 全開時



(2) 全閉時



※表示寸法はH1200 (H1400) (H1600) (H1800) を示す。
 ※図はH14-80-2連を示す。

1-3 基本寸法表

(1) 片引きタイプ

(寸法単位：mm)

	パネル組合わせ	有効開口幅	本体寸法	引込幅	レール全長	レール組合わせ
2	W15×2	3000	3180.5	1896	4472	①+③
	W15+W20	3500	3680.5	2396	5216	②+③
連	W20×2	4000	4180.5	2396	5960	③×2
	W20+W25	4500	4680.5	2896	6708	①+②+③
	W25×2	5000	5180.5	2896	7452	①+③×2
3	W15+W20×2	5500	5665.5	2586	7452	①+③×2
	W20×3	6000	6165.5	2586	8196	②+③×2
	W20×2+W25	6500	6665.5	3086	8940	③×3
	W20+W25×2	7000	7165.5	3086	9688	①+②+③×2
連	W25×3	7500	7665.5	3086	9688	①+②+③×2
	W20×4	8000	8150.5	2776	10432	①+③×3
	W20×3+W25	8500	8650.5	3276	11176	②+③×3
	W20×2+W25×2	9000	9150.5	3276	11920	③×4
5	W20+W25×3	9500	9650.5	3276	11920	③×4
	W25×4	10000	10150.5	3276	12668	①+②+③×3
	W20×4+W25	10500	10635.5	3466	13412	①+③×4
	W20×3+W25×2	11000	11135.5	3466	14156	②+③×4
	W20×2+W25×3	11500	11635.5	3466	14156	②+③×4
連	W20+W25×4	12000	12135.5	3466	14900	③×5
	W25×5	12500	12635.5	3466	15648	①+②+③×4
	W20×4+W25×2	13000	13120.5	3656	16392	①+③×5
6	W20×3+W25×3	13500	13620.5	3656	16392	①+③×5
	W20×2+W25×4	14000	14120.5	3656	17136	②+③×5
	W20+W25×5	14500	14620.5	3656	17880	③×6
	W25×6	15000	15120.5	3656	17880	③×6

(2) 両引きタイプ

(寸法単位：mm)

	パネル組合わせ	有効開口幅	本体寸法	引込幅 (掛/受)	レール全長	レール組合わせ
2	(W15×2)×2	6009	3192.5	1896 / 1913.5	10432	①+③×3
	(W15+W20)×2	7009	3692.5	2396 / 2413.5	11920	③×4
連	(W20×2)×2	8009	4192.5	2396 / 2413.5	13412	①+③×4
	(W20+W25)×2	9009	4692.5	2896 / 2913.5	14900	③×5
	(W25×2)×2	10009	5192.5	2896 / 2913.5	16392	①+③×5
3	(W15+W20×2)×2	11009	5677.5	2586 / 2603.5	16392	①+③×5
	(W20×3)×2	12009	6177.5	2586 / 2603.5	17880	③×6
	(W20×2+W25)×2	13009	6677.5	3086 / 3103.5	19372	①+③×6
	(W20+W25×2)×2	14009	7177.5	3086 / 3103.5	20860	③×7
連	(W25×3)×2	15009	7677.5	3086 / 3103.5	21608	①+②+③×6
	(W20×4)×2	16009	8162.5	2776 / 2793.5	22352	①+③×7
	(W20×3+W25)×2	17009	8662.5	3276 / 3293.5	23840	③×8
	(W20×2+W25×2)×2	18009	9162.5	3276 / 3293.5	25332	①+③×8
	(W20+W25×3)×2	19009	9662.5	3276 / 3293.5	26076	②+③×8
5	(W25×4)×2	20009	10162.5	3276 / 3293.5	26820	③×9
	(W20×4+W25)×2	21009	10647.5	3466 / 3483.5	28312	①+③×9
	(W20×3+W25×2)×2	22009	11147.5	3466 / 3483.5	29056	②+③×9
	(W20×2+W25×3)×2	23009	11647.5	3466 / 3483.5	30548	①+②+③×9
	(W20+W25×4)×2	24009	12147.5	3466 / 3483.5	31292	①+③×10
連	(W25×5)×2	25009	12647.5	3466 / 3483.5	32780	③×11
	(W20×4+W25×2)×2	26009	13132.5	3656 / 3673.5	33528	①+②+③×10
	(W20×3+W25×3)×2	27009	13632.5	3656 / 3673.5	35016	②+③×11
	(W20×2+W25×4)×2	28009	14132.5	3656 / 3673.5	35760	③×12
	(W20+W25×5)×2	29009	14632.5	3656 / 3673.5	36508	①+②+③×11
6	(W25×6)×2	30009	15132.5	3656 / 3673.5	37996	②+③×12

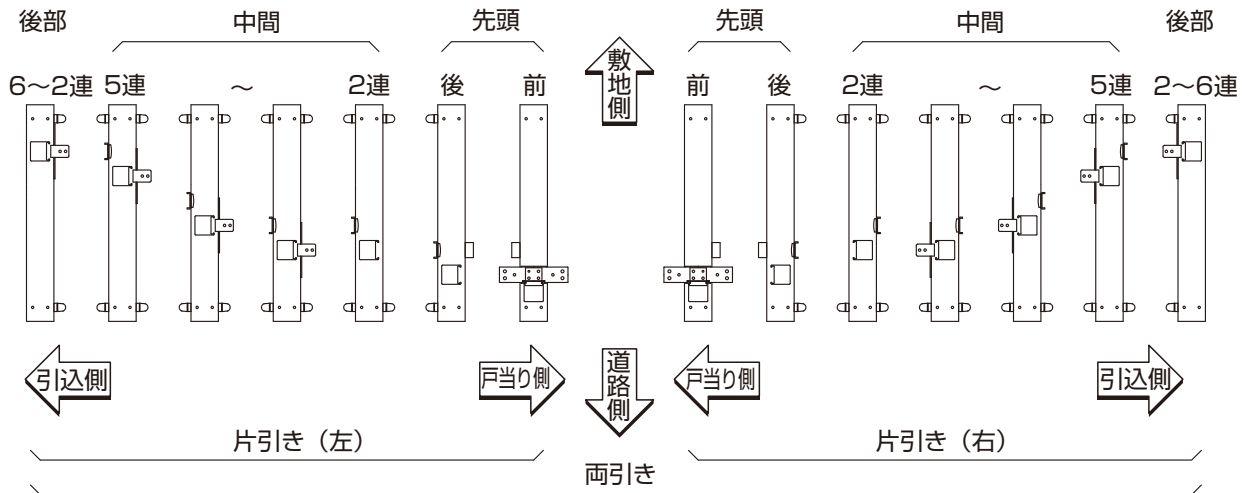
補足

- 有効開口幅 (n：パネル数)
 (片引き) 総パネル全長-150×(n-1)-210+15n
 (両引き) 総パネル全長-150×(n-2)-411+15n
- 引き込み幅 (※1) 使用最大パネル幅：使用するパネルの中で最大となるパネル幅の実寸値
 (片引き・掛側) 使用中最大パネル幅+190×(n-1)+11
 (受側) 使用中最大パネル幅+190×(n-1)+28.5
- レール組合わせ
 ①：1492レール
 ②：2236レール
 ③：2980レール

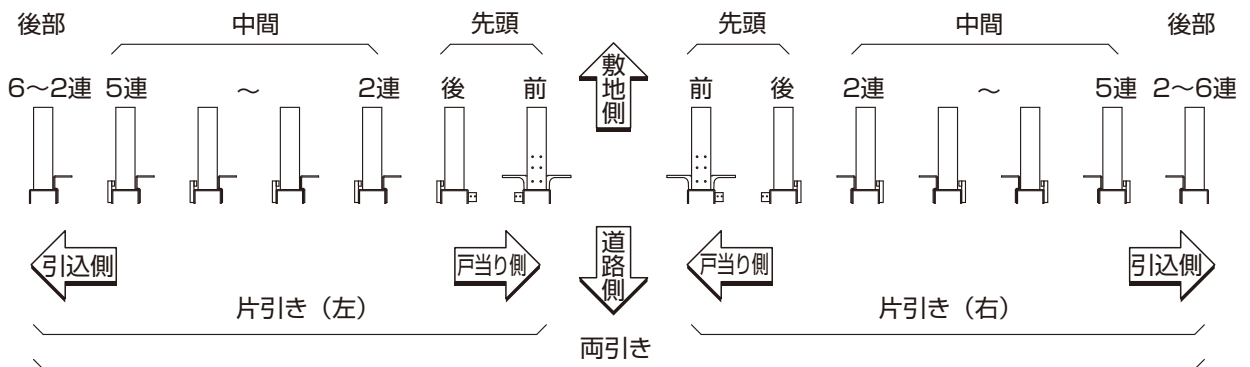
2. 台車の配列と取付け

2-1 台車の配列

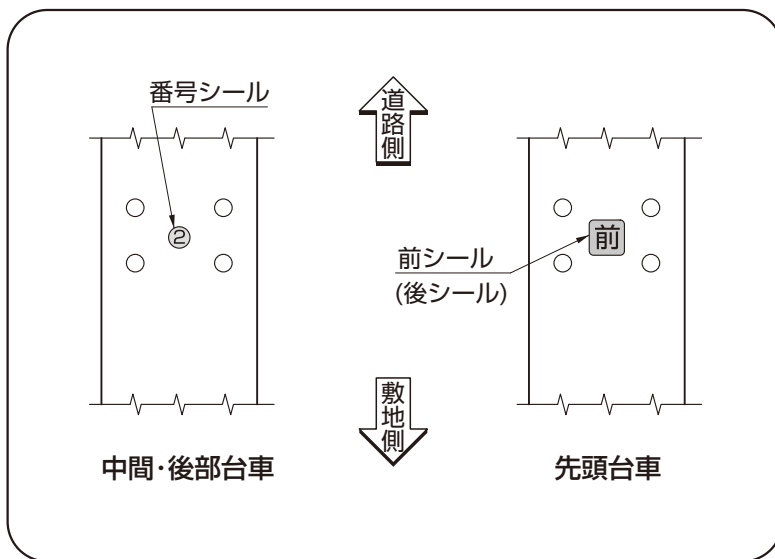
(1) 平面



(2) 正面



(3) 台車の種別

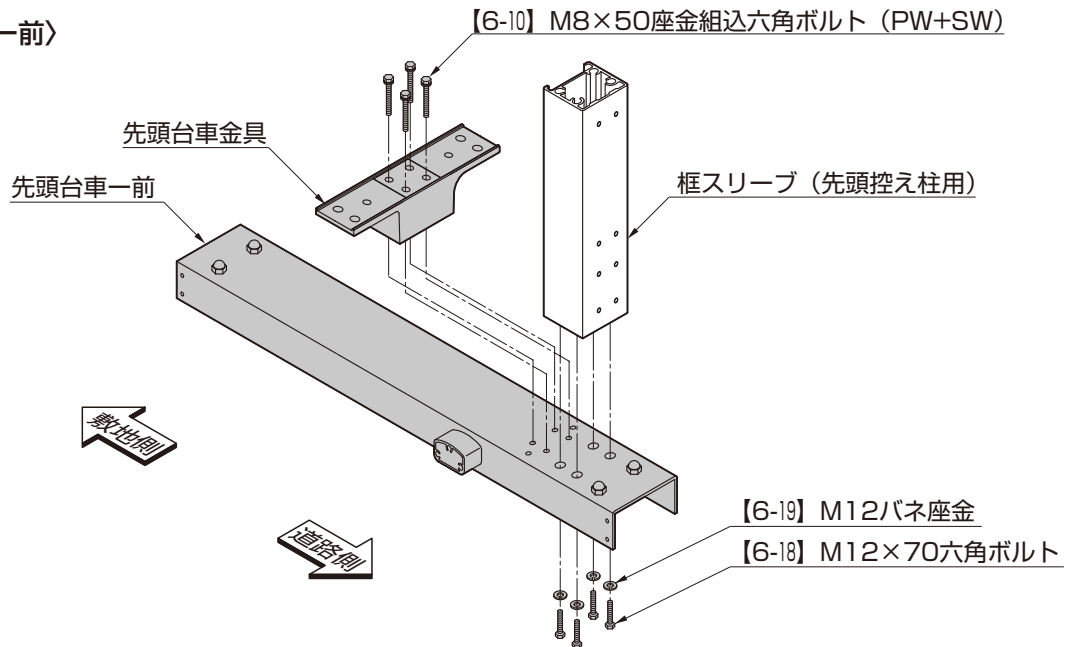


① 台車には種類があります。番号シールを参考にして、上記のように台車をレールの上にならべてください。

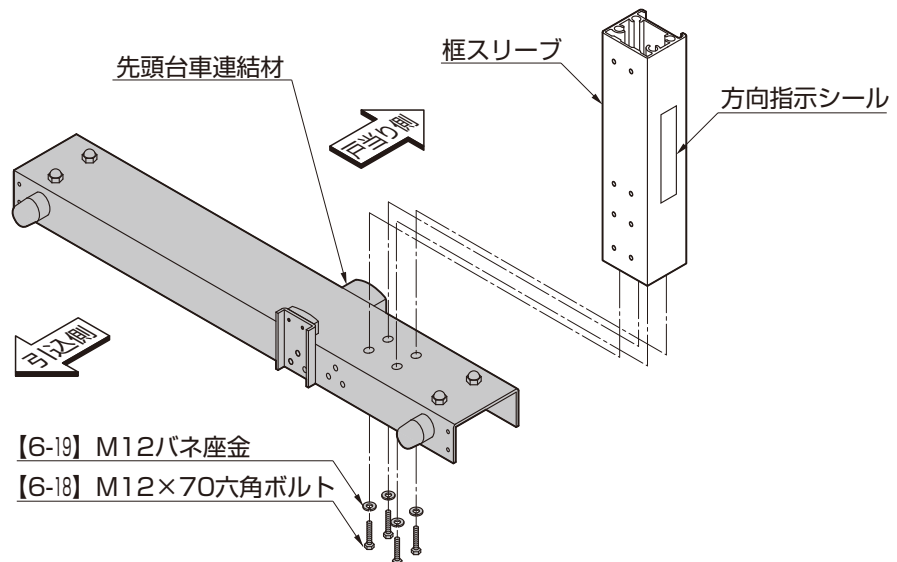
2-2 台車の取付け

(1) 先頭台車一前・後の取付け

〈先頭台車一前〉



〈先頭台車一後〉



- ①先頭台車金具を【6-10】で先頭台車一前に取付けてください。
- ②戸当り掛け(受け)パネルより、枠スリーブを取り出し、【6-18】、【6-19】で取付けてください。
(枠スリーブはパネルに仮組みされています。)

🔑ポイント

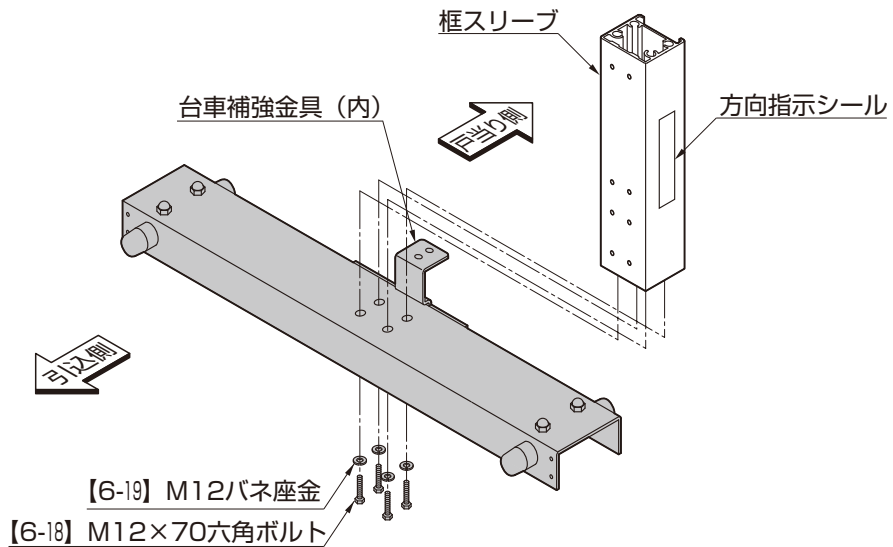
- 先頭台車一前の枠スリーブは、スリーブのフィンを敷地側に向けて取付けてください。
- 先頭台車一後の枠スリーブは、スリーブのフィンを戸当り側に向けて取付けてください。
- 先頭台車一後に取付けた枠スリーブの方向指示シールが右引きのときは道路側に、左引きのときは敷地側に向いていることを確認してください。

2. (つづき)

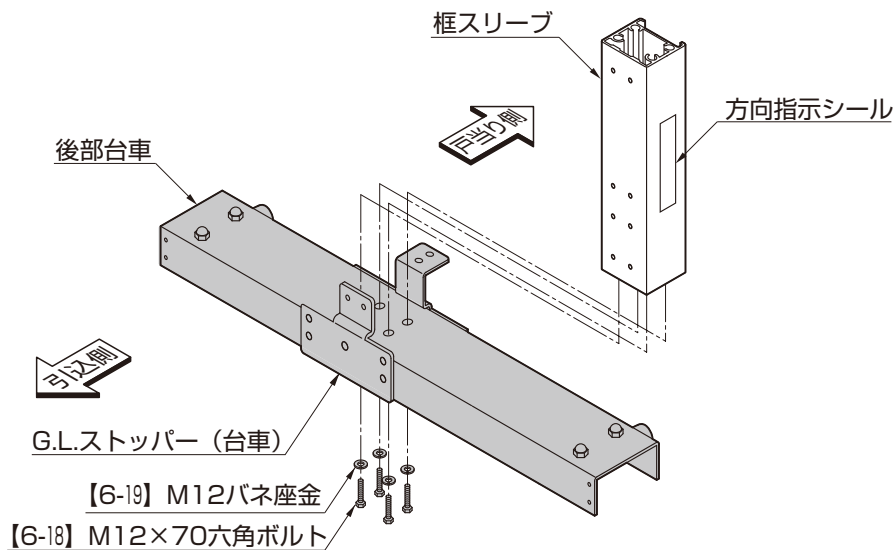
2-2 つづき

(2) 中間台車・後部台車の取付け

〈中間台車〉



〈後部台車〉

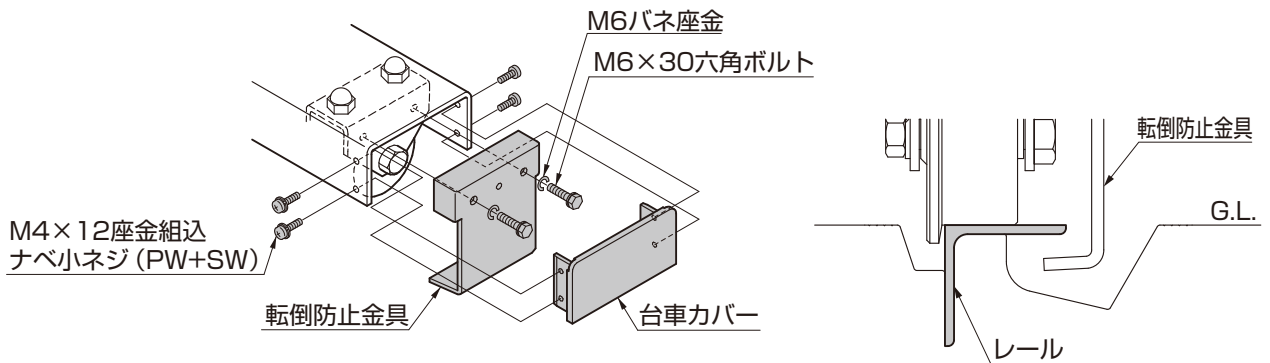


- ① 中間パネル・後部パネルより枠スリーブを取り出し、【6-18】、【6-19】で台車に取付けてください。
(枠スリーブはパネルに仮組みされています。)

ポイント

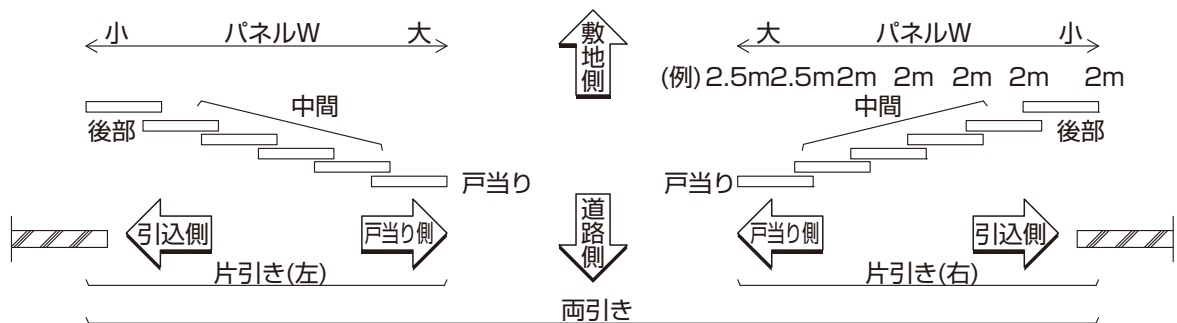
- 枠スリーブはフィン方向を、戸当り側に向けて取付けてください。
- 方向指示シールが右引きのときには道路側に、左引きのときには敷地側に向いていることを確認してください。

(3) 転倒防止金具の取付け



- ①台車に取付けてある転倒防止金具・台車カバーをはずしてください。
- ②台車をレールの上に乗せて図のように転倒防止金具を取付けてください。
- ③台車キャップを、台車側面より取付けてください。

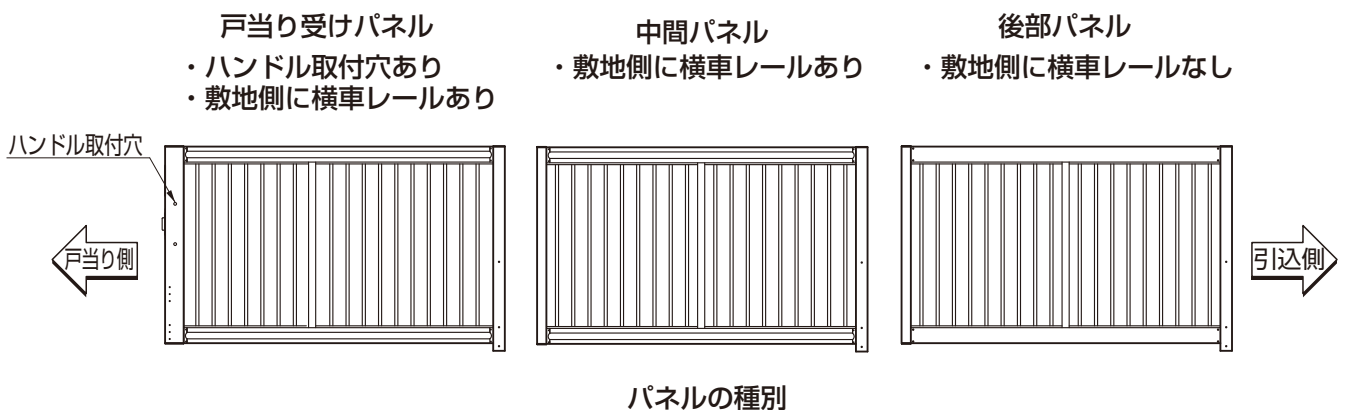
3. パネルの配置と種別



- ①パネルの配置は上記のようになります。

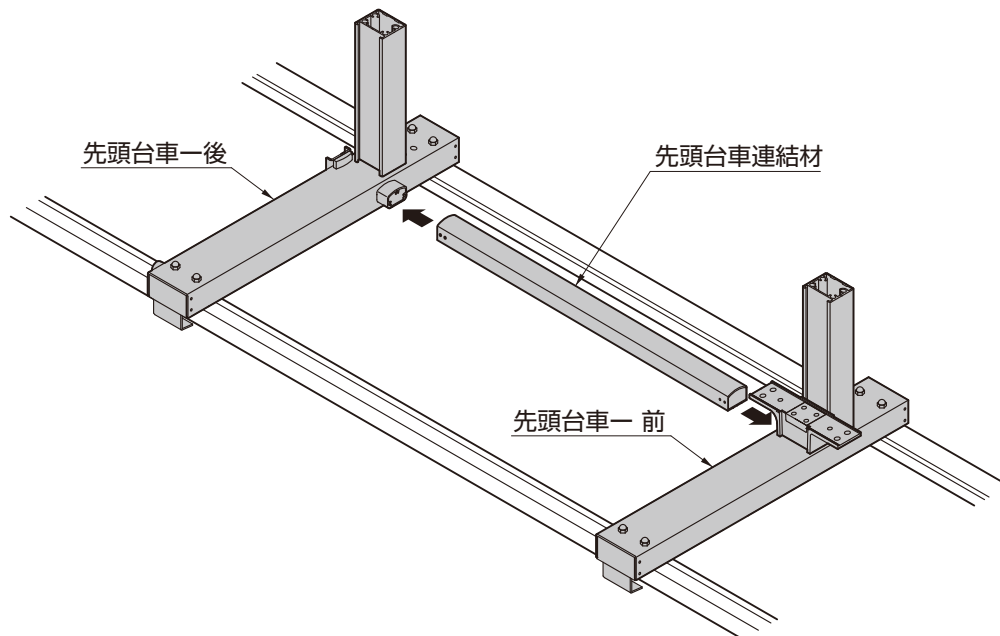
ポイント

- 戸当り側のパネルW幅は必ず吊元側のパネルW幅以上になるようにしてください。
- 戸当り側のパネルW幅が吊元側のパネルW幅未満の場合、引込幅が大きくなりますので注意してください。



4. 戸当りパネルの取付け

4-1 先頭台車連結材の取付け

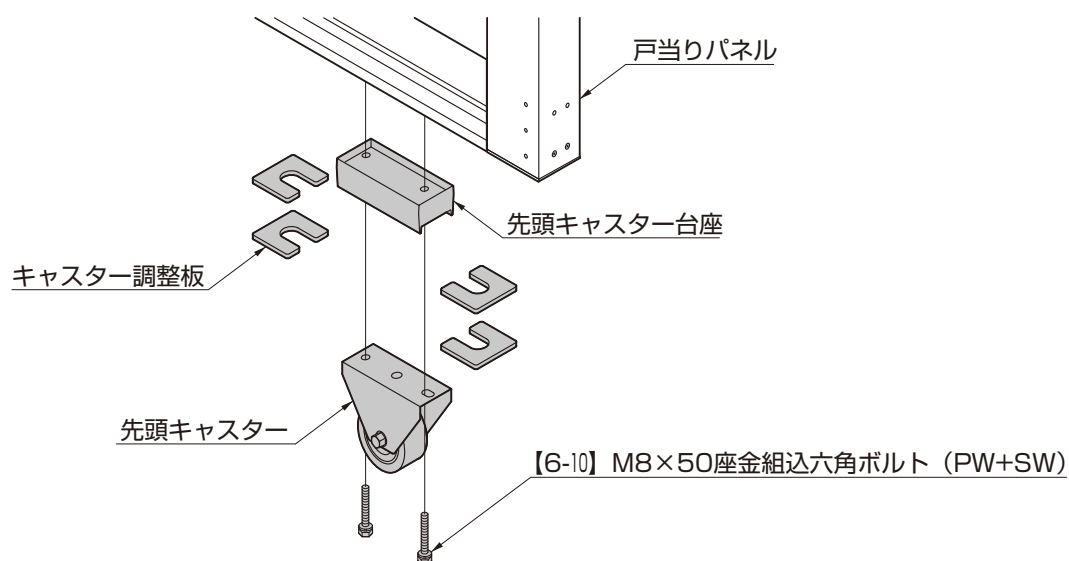


①先頭台車一前・後に取付けてある先頭台車連結材スリーブに先頭台車連結材を差込んでください。

補足

●先頭台車連結材は、パネル設置後にネジで固定してください。

4-2 先頭キャスターの取付け

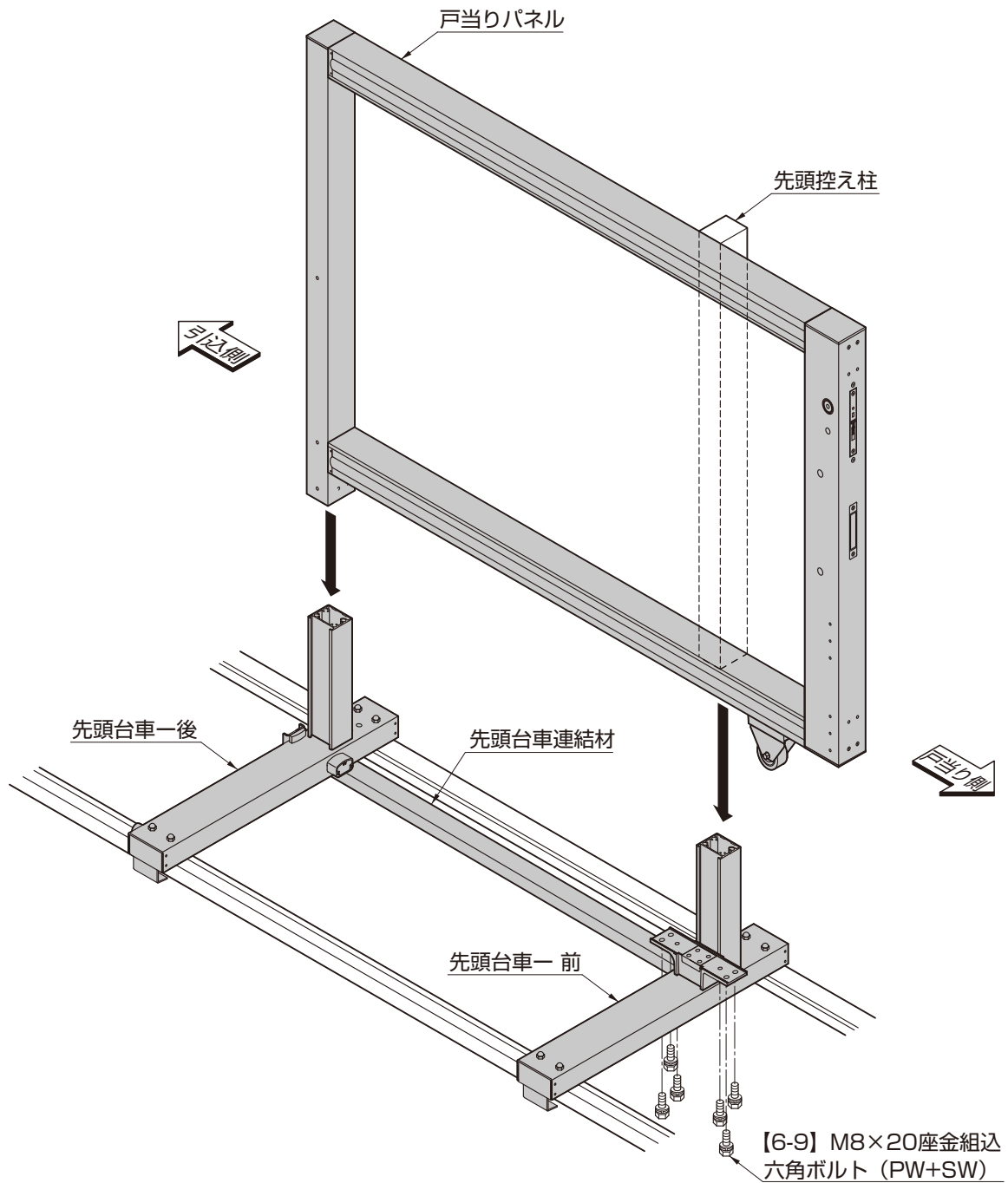


①先頭キャスター台座、先頭キャスターの間にレベル調整板を2枚はさみこみ、【6-10】で取付けてください。

補足

- 先頭パネルと台車を取付ける前に、キャスターを取付けてください。
- キャスターは全パネルを取付けた後、高さ調整を行ってください。

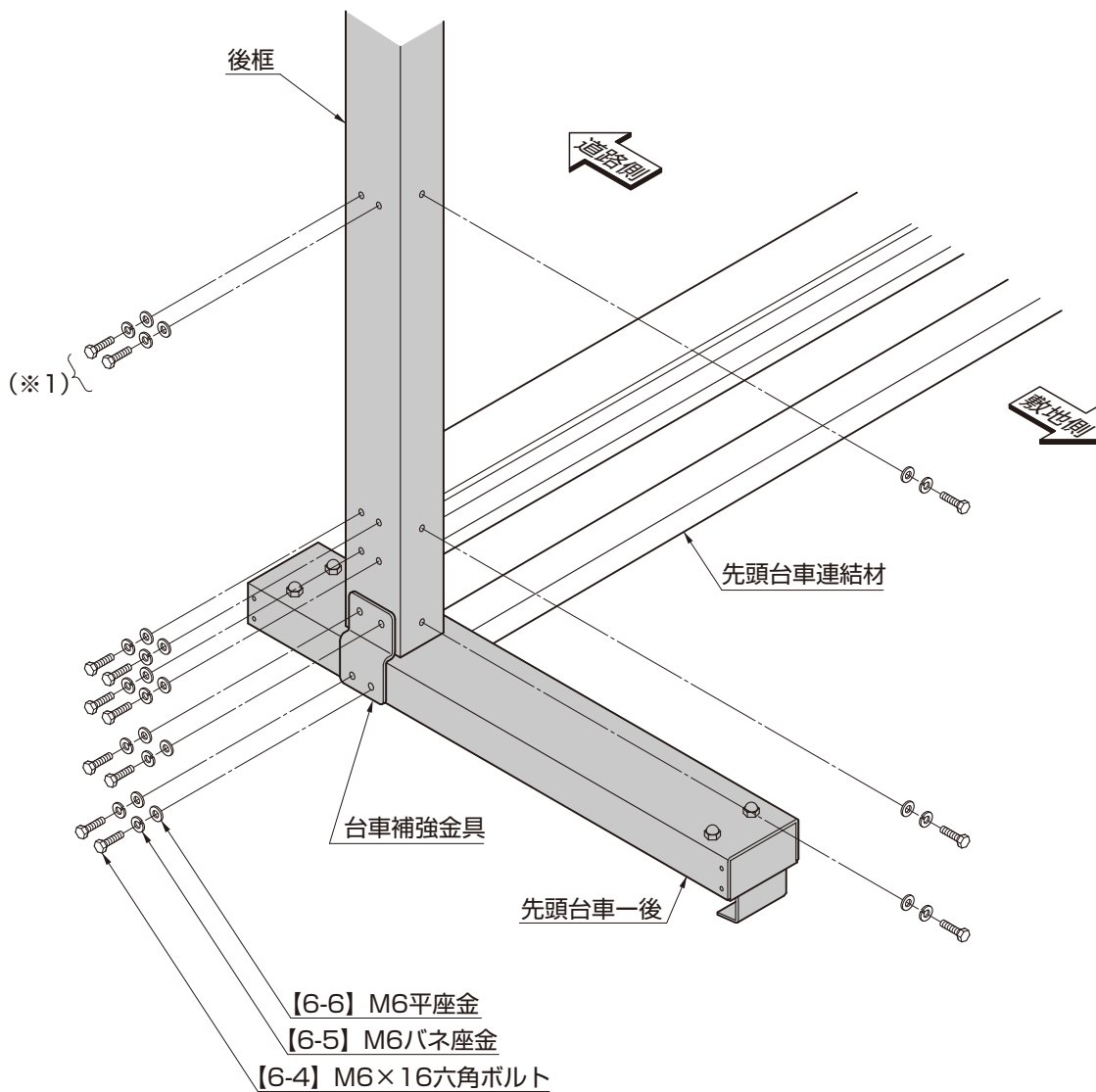
4-3 パネルの設置



- ①ハンドル取付穴の位置が戸当り側になるように、本体パネルを框スリーブに差込んでください。
- ②先頭台車金具と本体パネルを【6-9】で固定してください。

4. (つづき)

4-4 先頭パネルの取付け



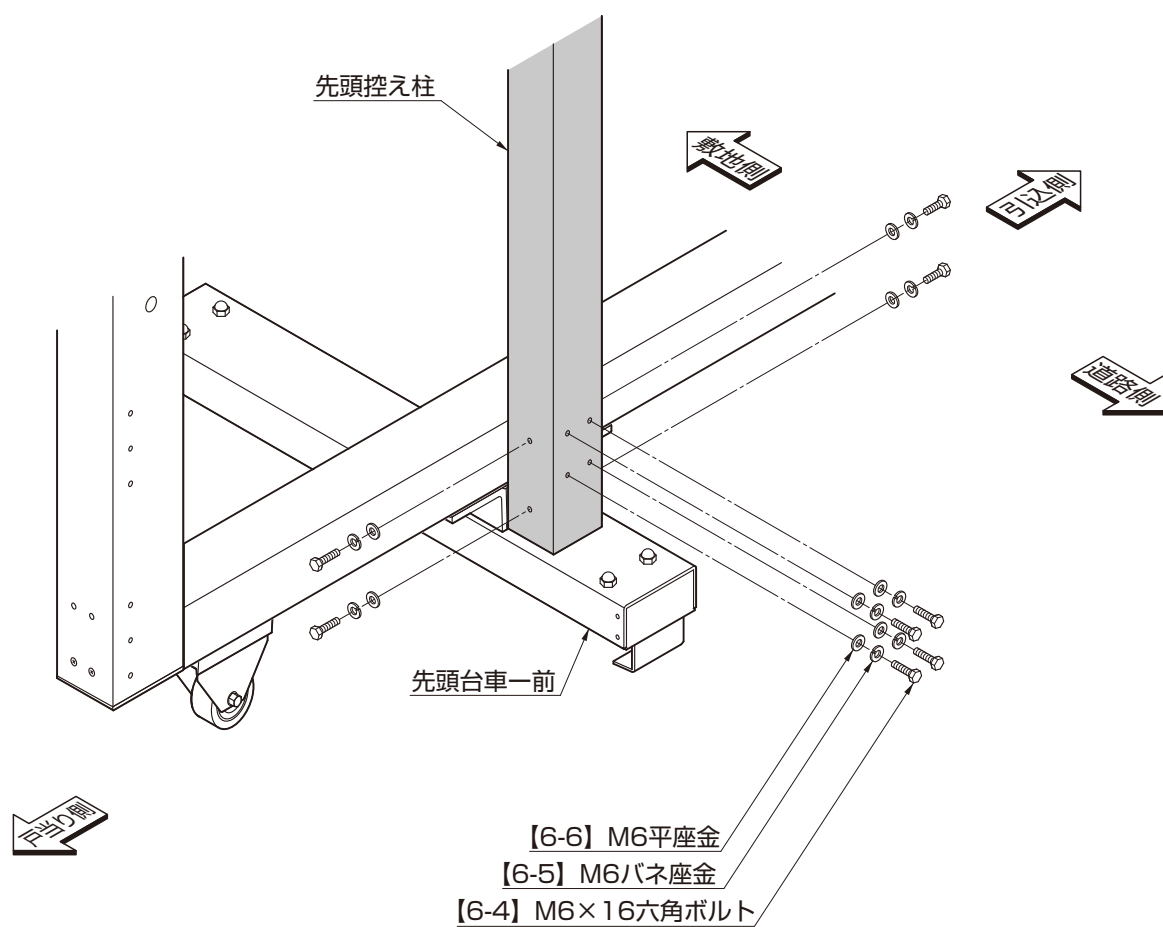
(※1) 部はH18のときのみ、ボルトの取付けが必要となります。

- ① 台車補強金具を【6-4】、【6-5】、【6-6】で台車・後框に取付けてください。
- ② 後框の後側から【6-4】、【6-5】、【6-6】で取付けてください。
- ③ 後框の側面（敷地側）から【6-4】、【6-5】、【6-6】で取付けてください。

補足

●ネジを取付けるときは、後框の後側から取付けてください。

4-5 先頭控え柱の取付け



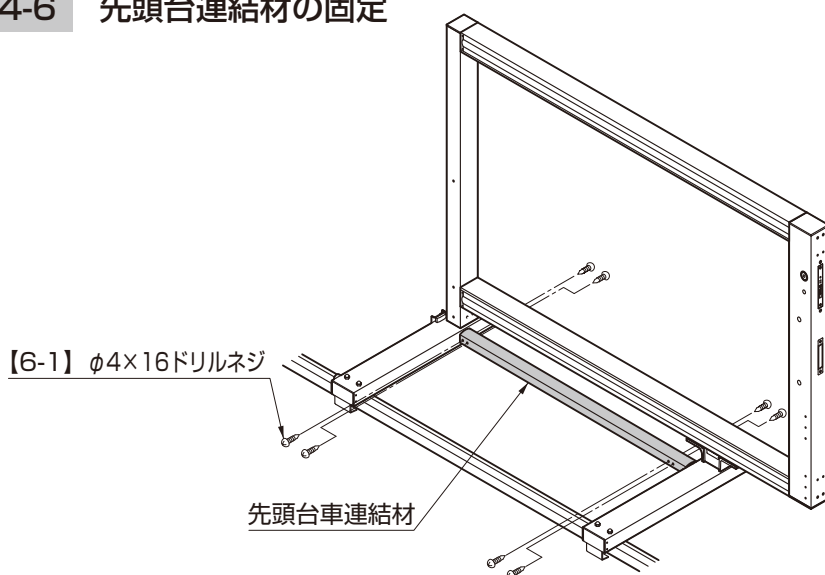
- ①先頭控え柱を道路側から【6-4】、【6-5】、【6-6】で取付けてください。
- ②先頭控え柱を戸当り・引込み側から【6-4】、【6-5】、【6-6】で取付けてください。

補足

- ネジを取付けるときは、先頭控え柱の道路側から取付けてください。

4. (つづき)

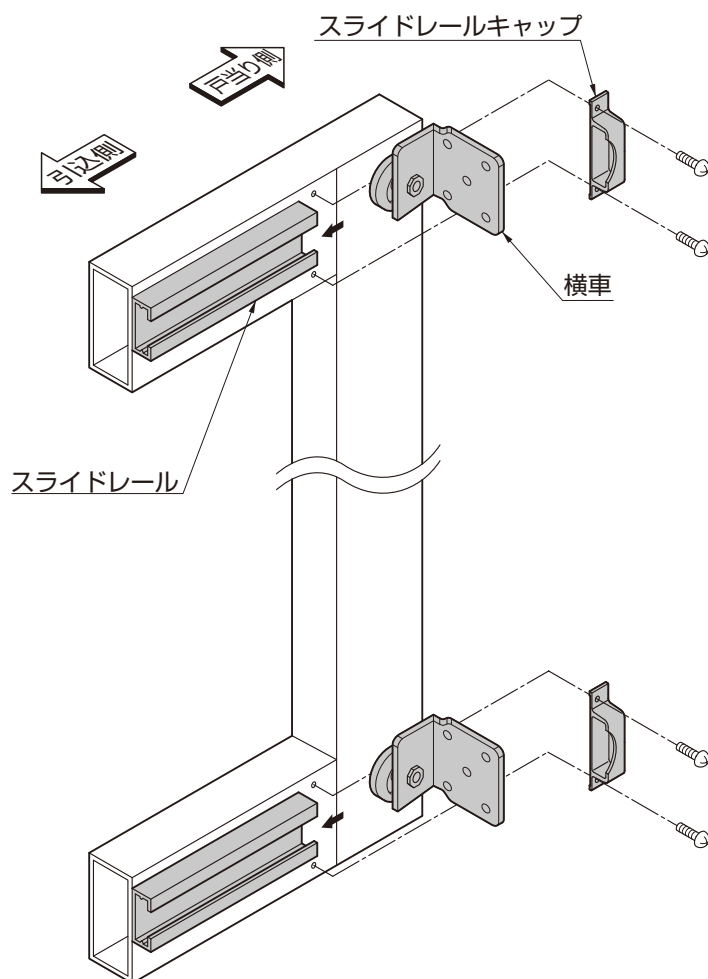
4-6 先頭台連結材の固定



①先頭台車連結材を【6-1】で取付けてください。

5. 中間、後部パネルの取付け

5-1 横車の設置

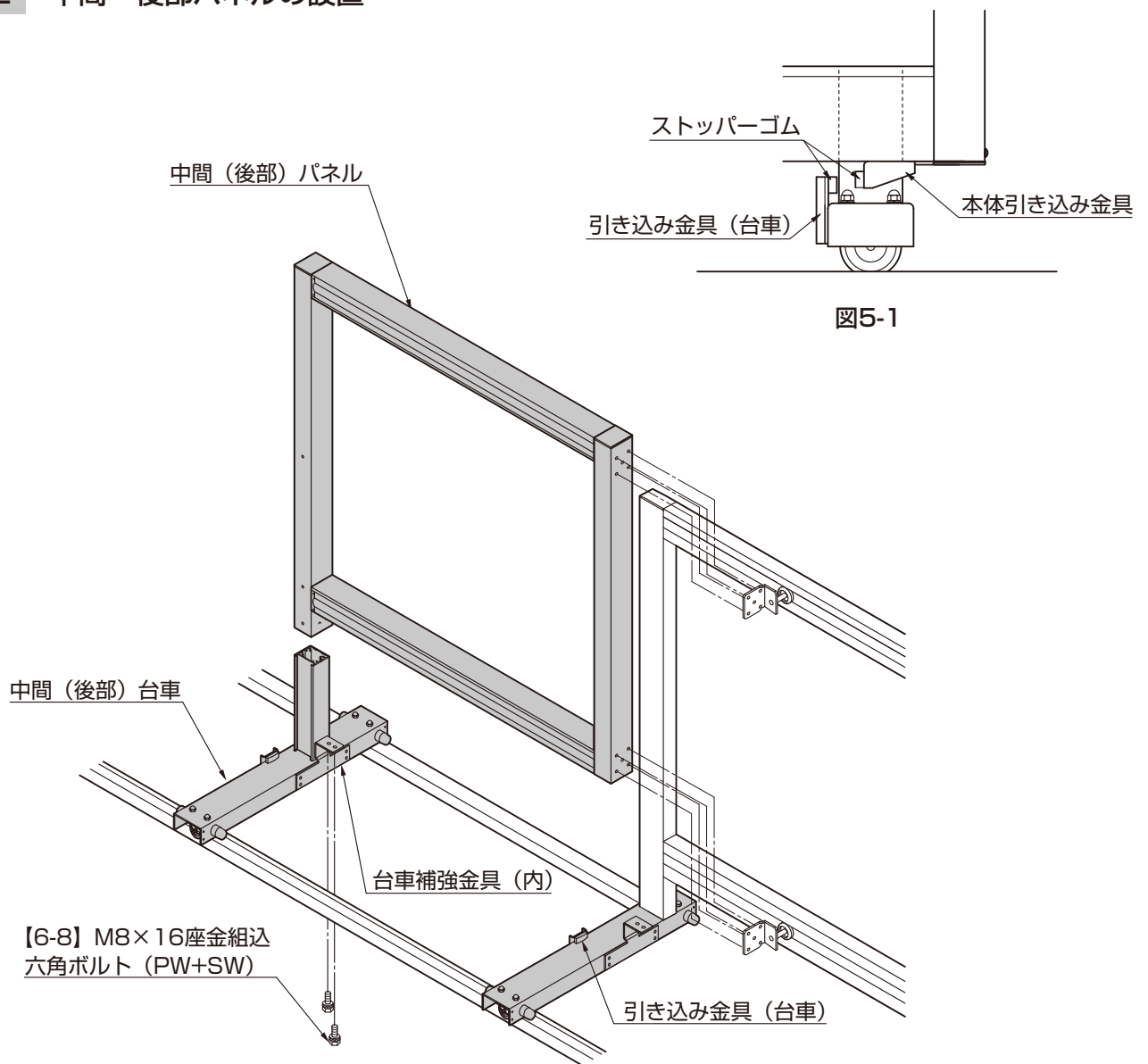


①本体パネル戸当り側のスライドレールキャップのネジをはずし、横車をスライドレールに挿入し、再びスライドレールキャップを取付けてください。

ポイント

●中間パネル、後部パネルを取付ける前に行ってください。

5-2 中間・後部パネルの設置



- ① 本体パネルを台車に取付ける前に、台車補強金具（内）、G.L.ストッパー（台車）のボルトを緩めてください。（G.L.ストッパー（台車）は後部パネルのみ取付けてあります。）
- ② 本体パネルを中間台車に取付けてある框スリーブに差込んでください。
- ③ 前連パネルに挿入した横車と本体パネルを取付けてください。（「5-3 横車とパネルの取付け」参照）
- ④ 台車補強金具（内）と本体パネルを下側から【6-8】で取付け、緩めたボルトを締めてください。

補足

- ボルトを緩めるときは、必ず框スリーブを取付けた後に行ってください。

ポイント

- 横車と本体パネルを取付けるときは、本体引き込み金具と引き込み金具（台車）のストッパーゴムが当たるようにパネル位置を調整してから取付けてください。（図5-1参照）

5. (つづき)

5-3 横車とパネルの取付け

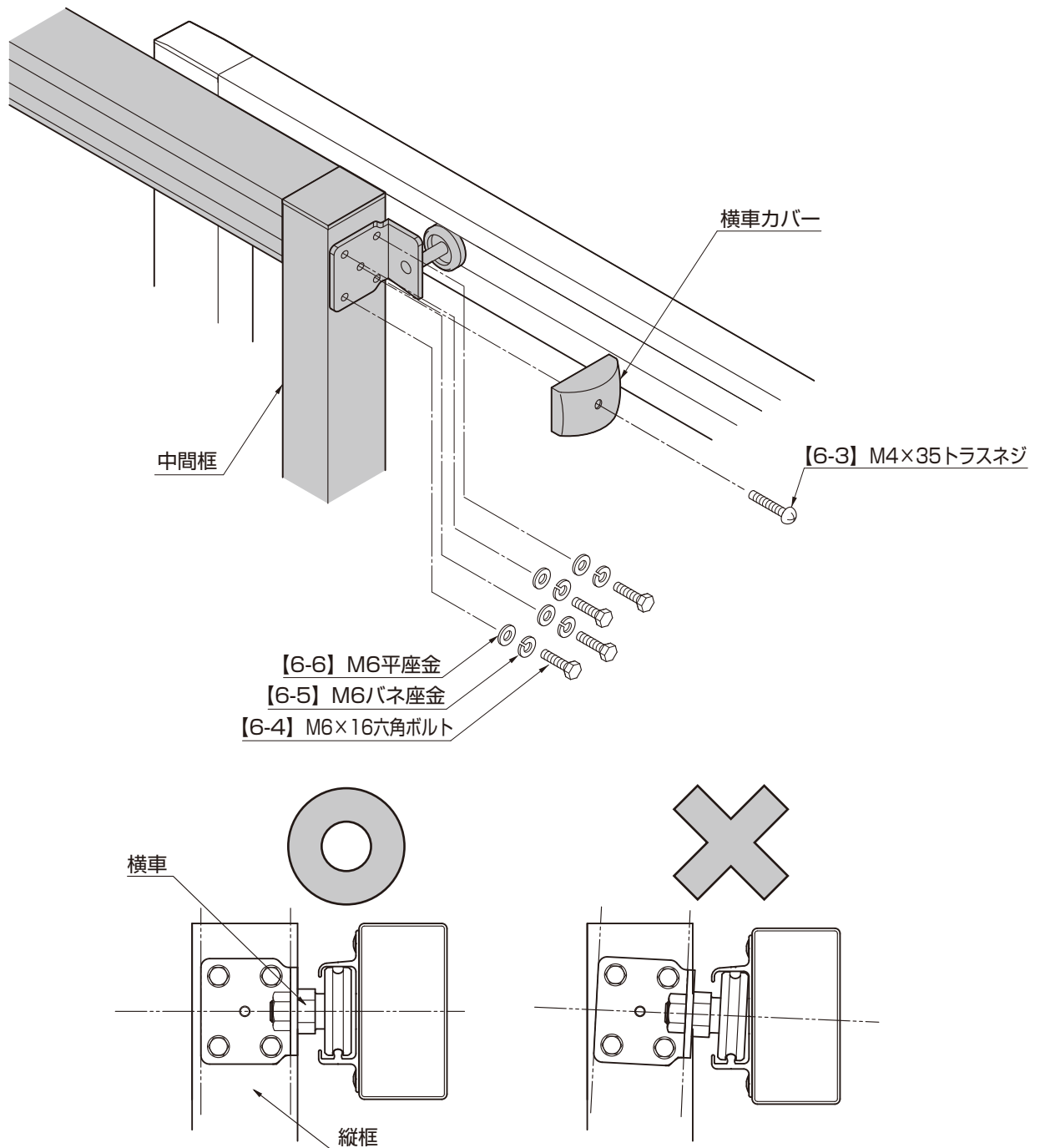


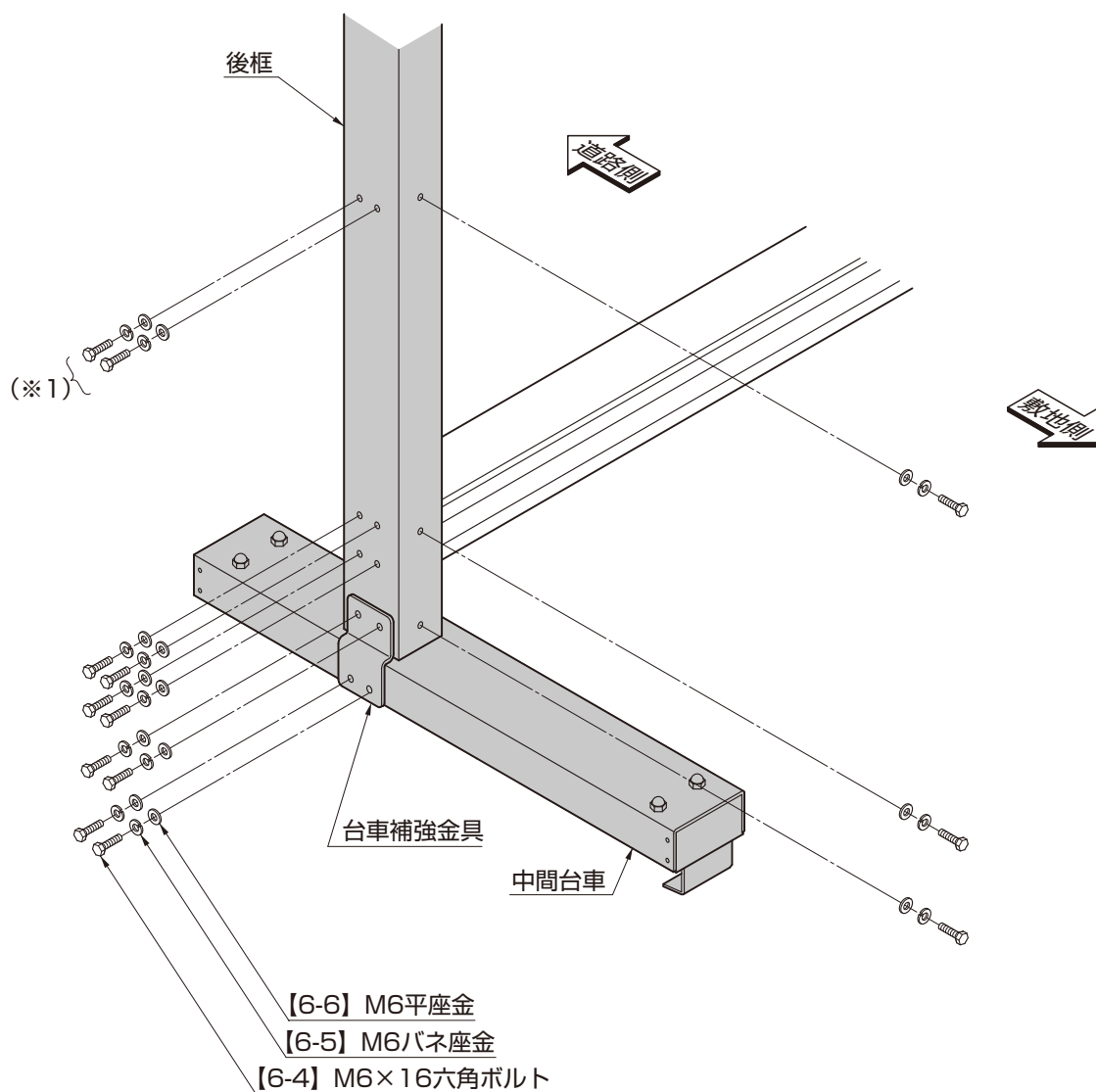
図5-2

- ①横車を【6-4】、【6-5】、【6-6】、で図のように取付けてください。
- ②【6-3】で横車カバーを取付けてください。

ポイント

- 横車は、横車の軸とパネル縦框が垂直になるように取付けてください。(図5-2参照)

5-4 中間パネルの取付け



(※1) 部はH18のときのみ、ボルトの取付けが必要となります。

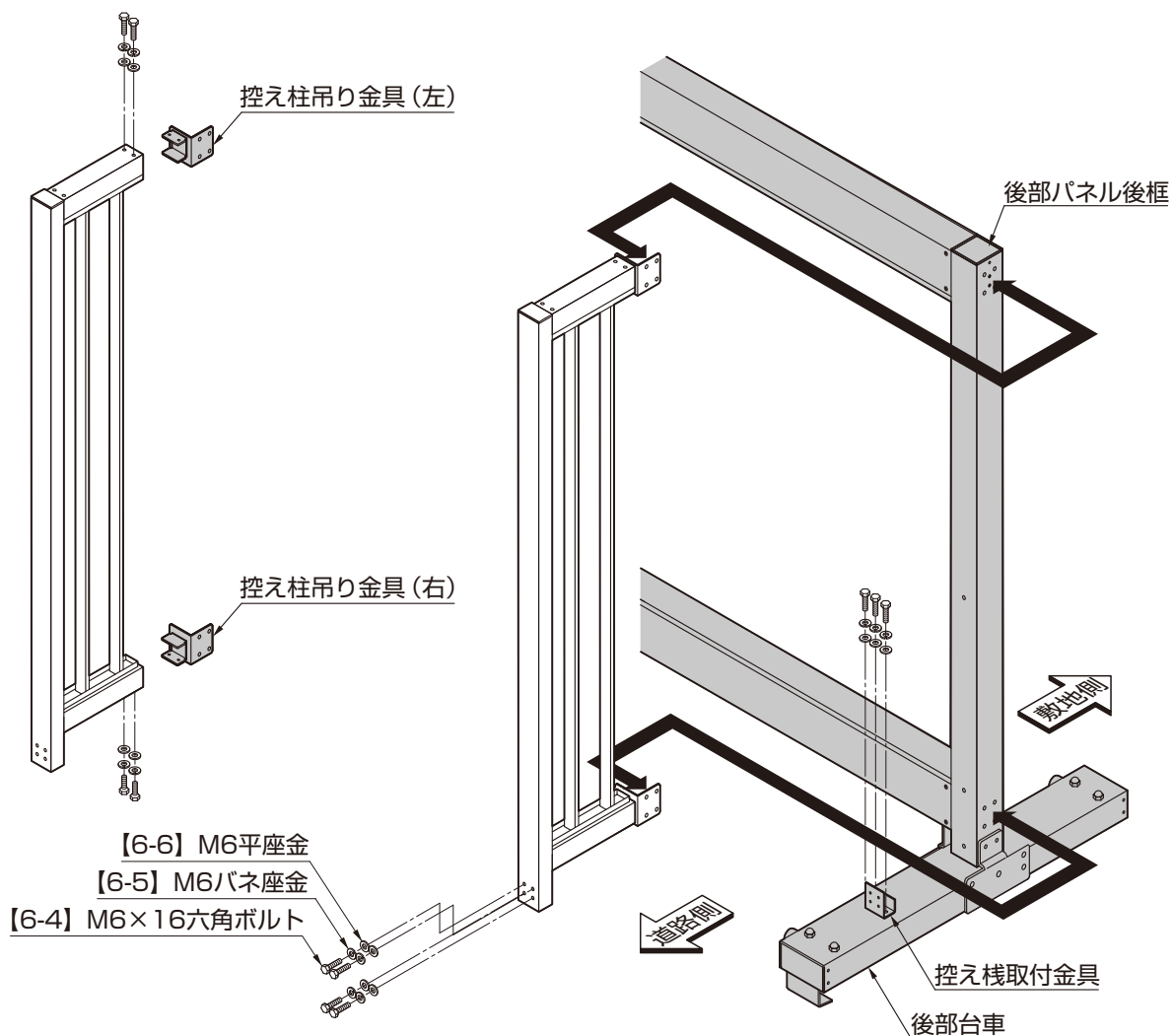
- ① 台車補強金具を【6-4】、【6-5】、【6-6】で台車・後框に取付けてください。
- ② 後框の後側から【6-4】、【6-5】、【6-6】で取付けてください。
- ③ 後框の側面（敷地側）から【6-4】、【6-5】、【6-6】で取付けてください。

補足

- ネジを取付けるときは、後框の後側から取付けてください。

5. (つづき)

5-5 控え柱の取付け (後部台車のみ)



①図のように、控え柱に控え柱吊り金具を【6-4】、【6-5】、【6-6】で取付けてください。

ポイント

●図は右引きのときの取付方法です。左引きの場合は控え柱吊り金具の使い方が上下反対となります。

②控え柱取付金具を後部台車に【6-4】、【6-5】、【6-6】で取付けてください。

補足

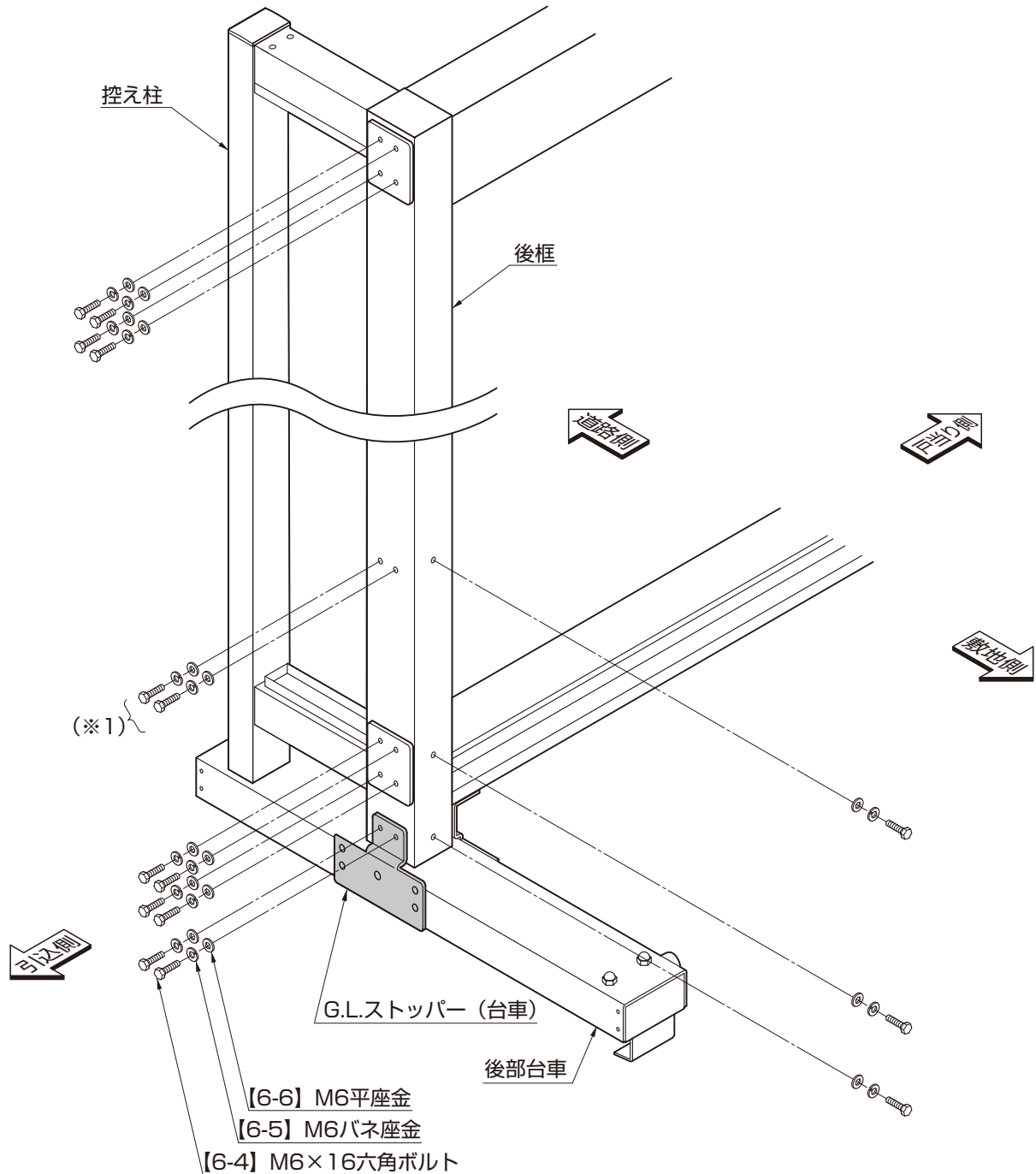
●控え柱取付金具の穴加工をしている面を道路側に向けて取付けてください。

③控え柱を控え柱取付金具に差し込み、【6-4】、【6-5】、【6-6】で取付けてください。

補足

●控え柱を控え柱取付金具に差し込んだとき、図のように控え柱吊り金具が、後部パネル後框に取付くことを確認してください。

5-6 後部パネルの取付け



(※1) 部はH18のときのみ、ボルトの取付けが必要となります。

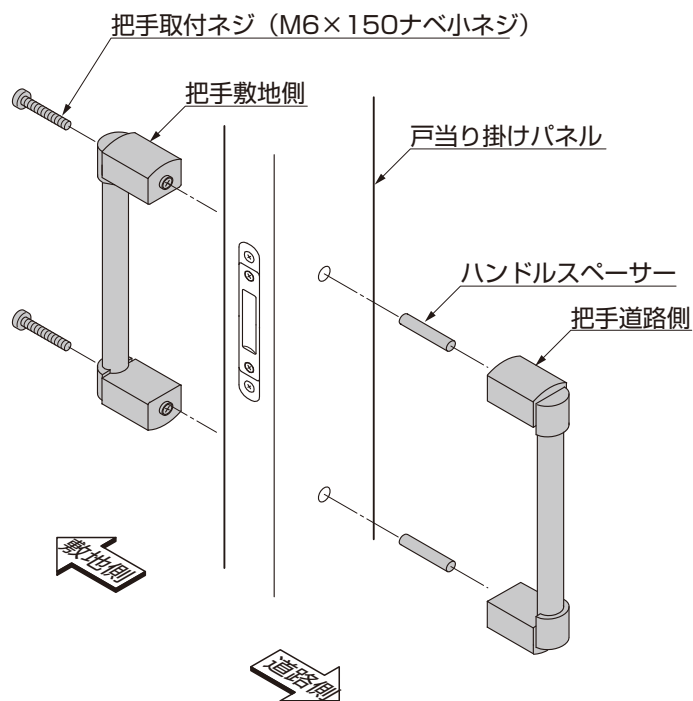
- ① G.L.ストッパー (台車) を【6-4】、【6-5】、【6-6】で取付け、緩めたボルトを締め直してください。
- ② 後枠の後側から【6-4】、【6-5】、【6-6】で取付けてください。
- ③ 後枠の側面 (敷地側) から【6-4】、【6-5】、【6-6】で取付けてください。

補足

- ネジを取付けるときは、後枠の後側から取付けてください。

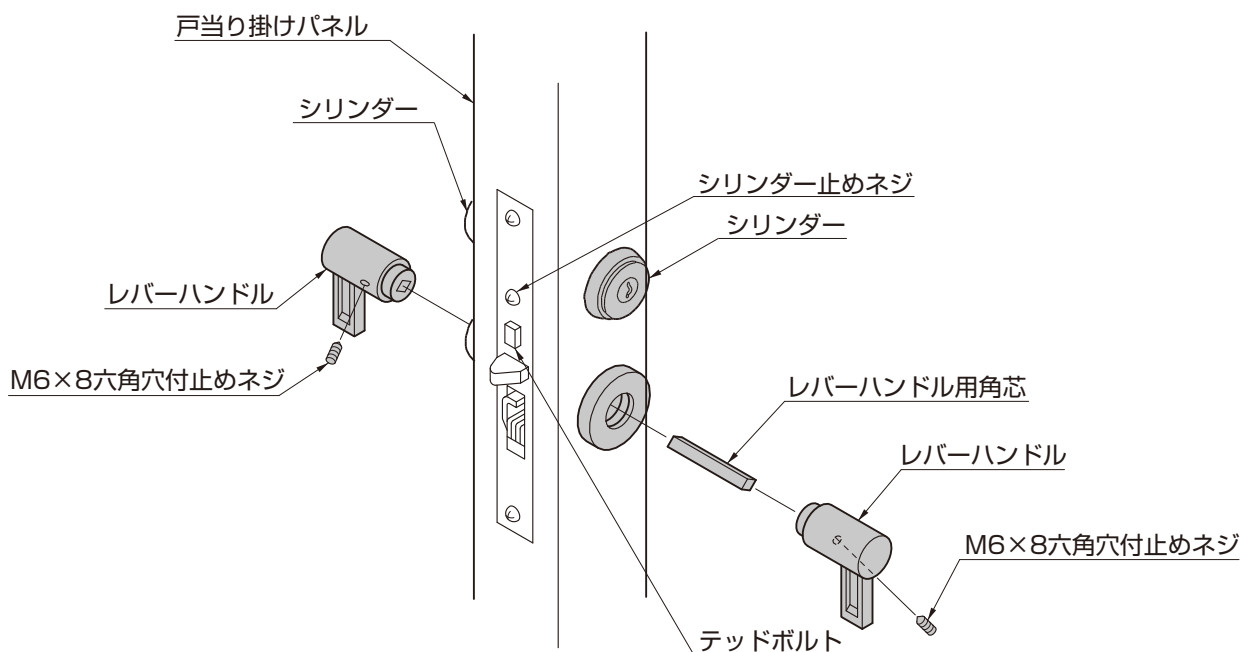
6. 把手とレバーハンドル

6-1 把手の取付け



- ①仮組みしている把手セットの「把手取付ネジ」を緩めて外してください。
- ②把手セットを、把手道路側と把手敷地側に分けてください。
- ③図のように、ハンドルスペーサーを間に入れて、本体パネルに把手敷地側と把手道路側を「把手取付ネジ」で取付けてください。

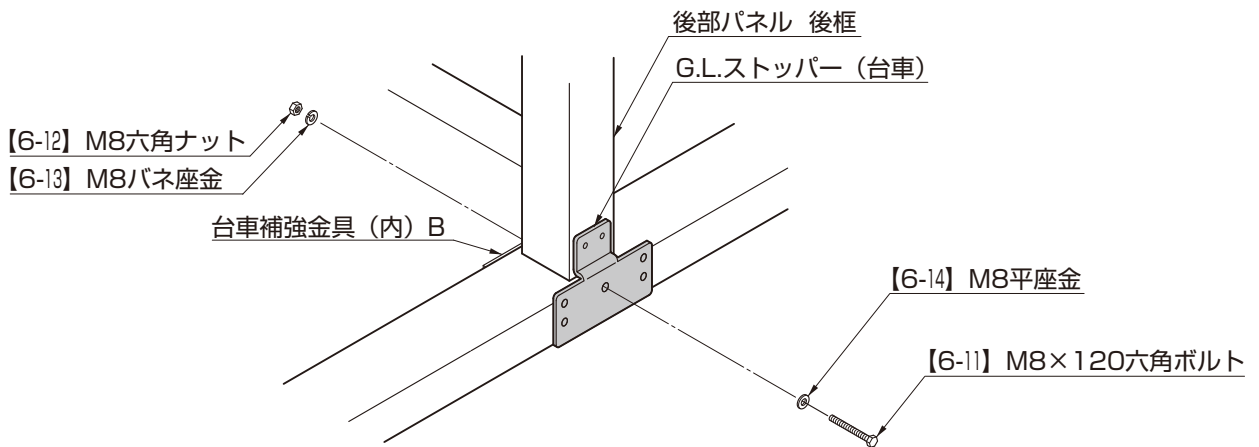
6-2 レバーハンドルの取付け



- ①本体パネル掛側の丸座にレバーハンドル用角芯を通してください。
- ②レバーハンドルに付いている「レバーハンドル固定ネジ」を、付属の六角レンチで緩めてください。
- ③レバーハンドル用角芯の両側にレバーハンドルを入れて、緩めておいた「レバーハンドル固定ネジ」を締め直して固定してください。

7. ストッパーの取付け

7-1 G.L.ストッパー（台車）貫通ボルトの取付け



①G.L.ストッパー（台車）と台車補強金具（内）Bをはさむように、【6-11】、【6-14】、【6-13】と【6-12】を取付けてください。

7-2 前・後ストッパー（G.L.）の取付け

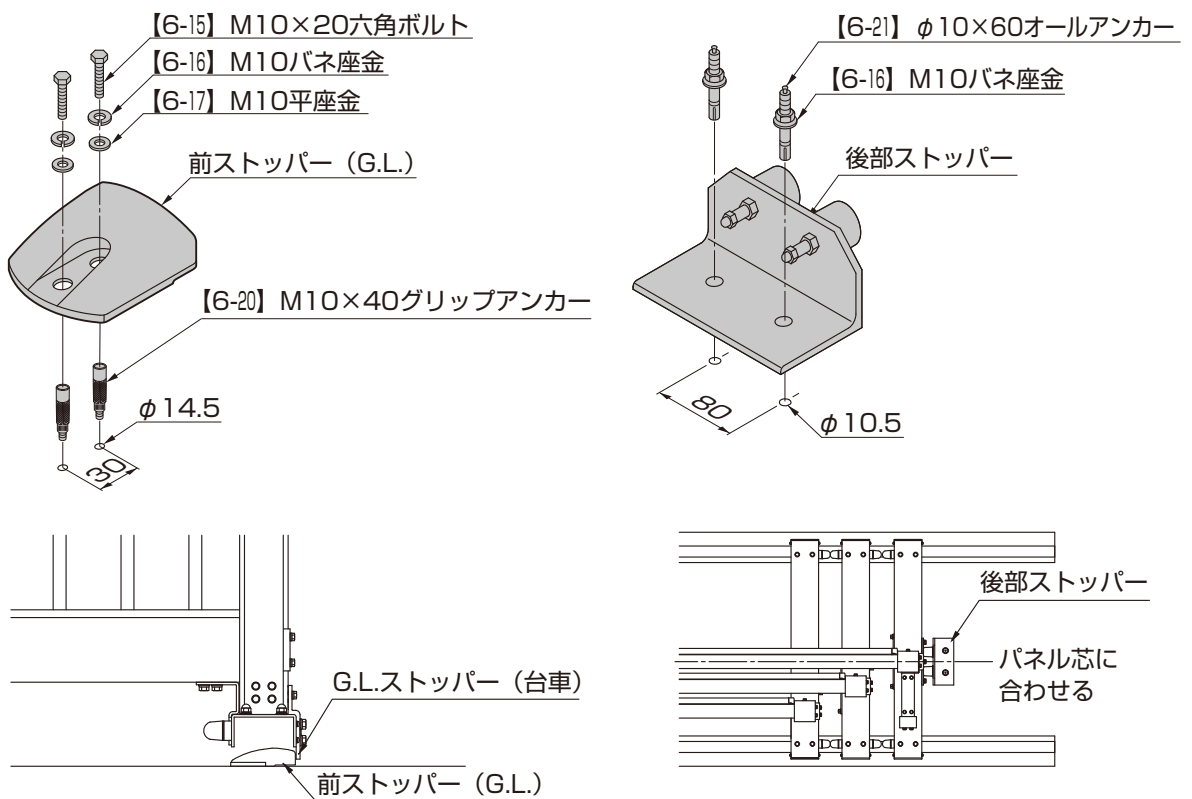


図7-1

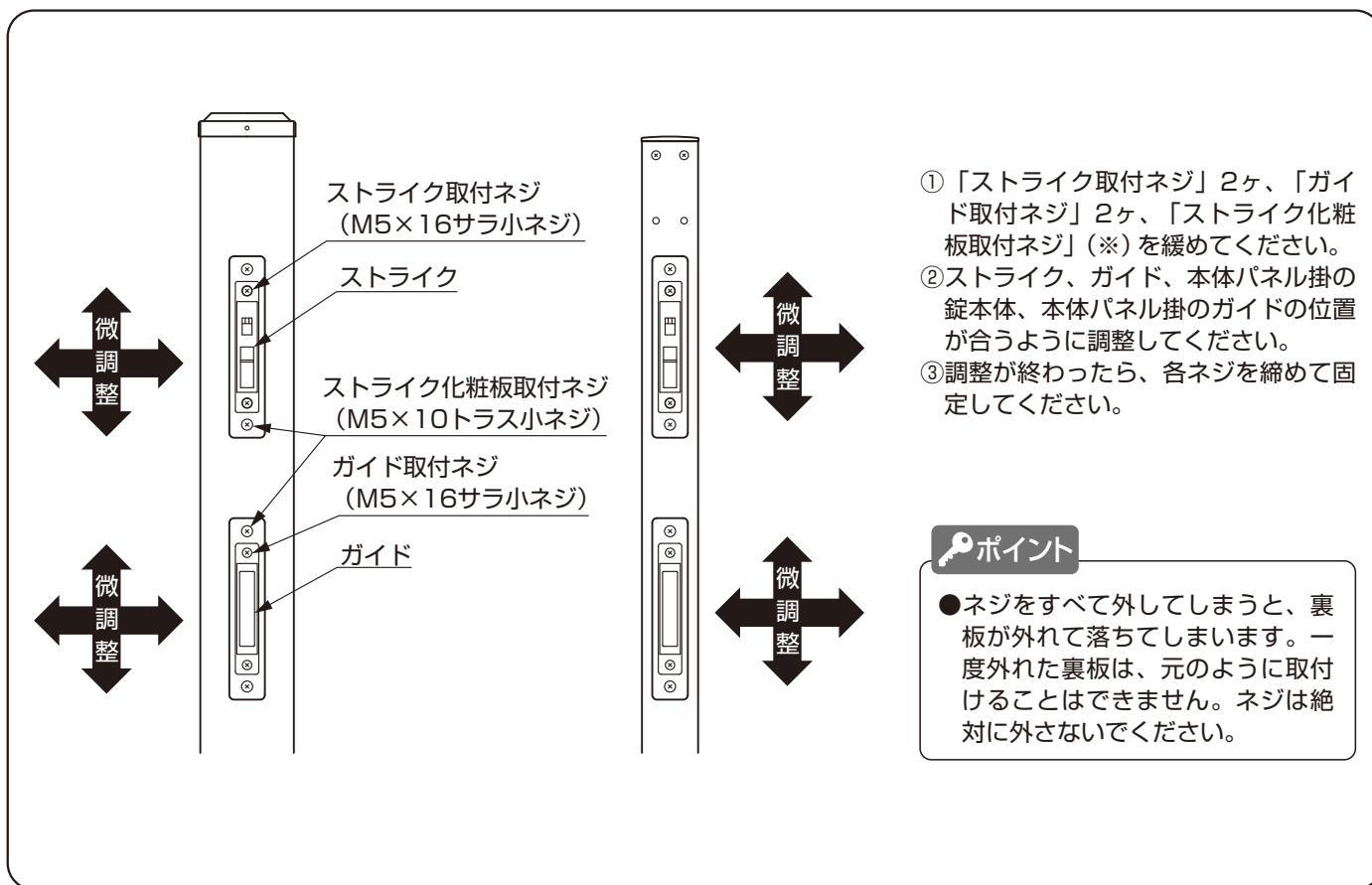
図7-2

①ストッパーは本体がすべて組み上がった後、オールアンカーで現場の納まりに合わせて固定してください。

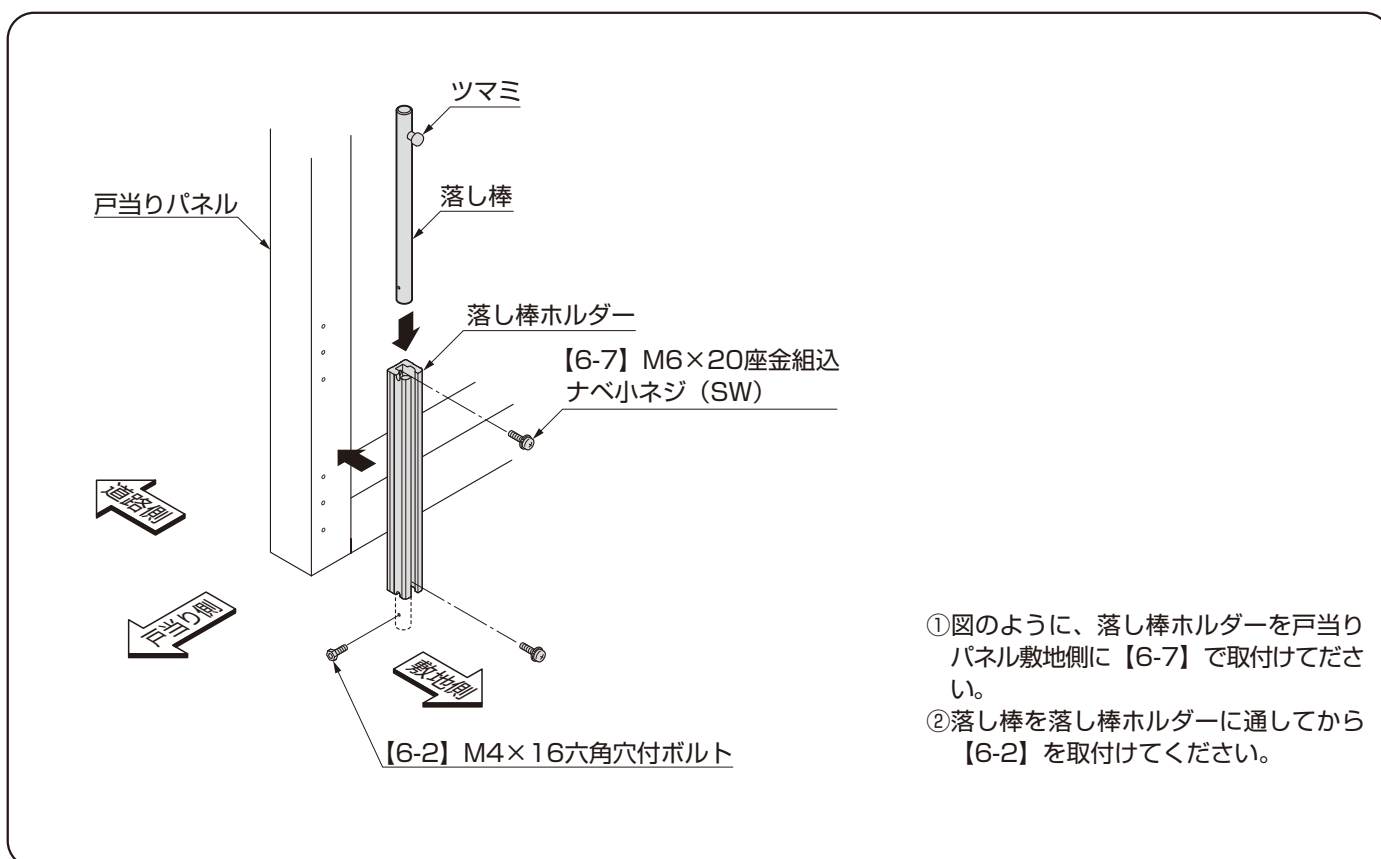
補足

- 前ストッパーは台車側・G.L.側がきちんと当たる位置に施工してください。
- 台車破損防止のため、後部ストッパーのセンターが、後部パネルのセンターに合うように施工してください。

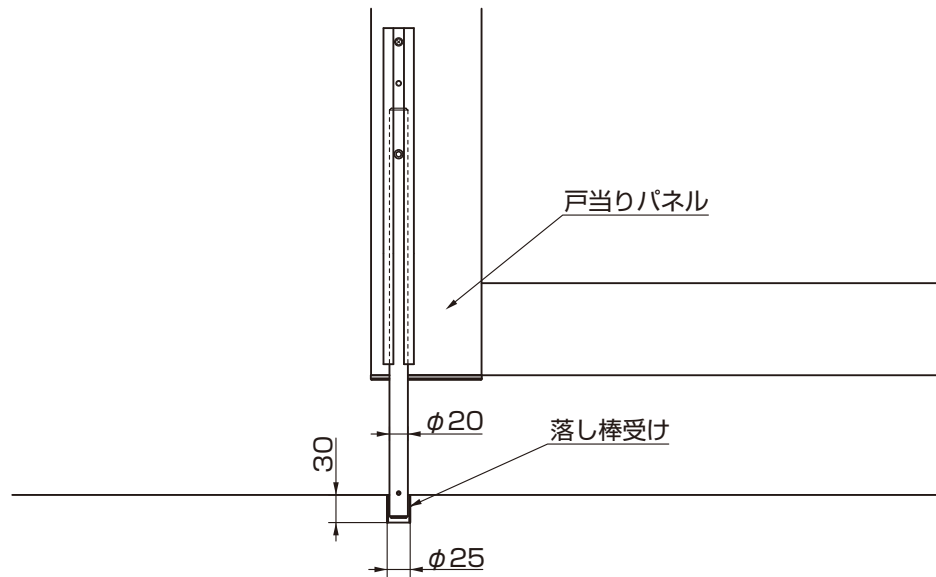
8. ストライクとガイドの調整



9. 落とし棒の取付け



10. 落とし棒受けの取付け

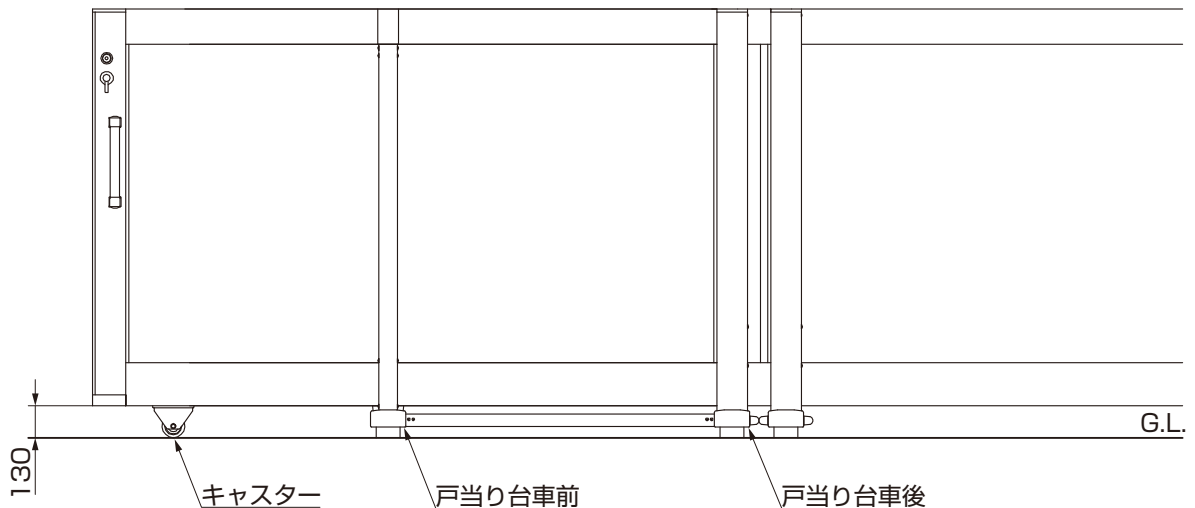


① 落とし棒受けは、引き戸を閉めた状態と開けた状態で、落とし棒が落とし棒受けに入る位置に各々埋込んでください。

補足

● 埋込位置は、「1. 姿図および基本寸法」を参照してください。

11. キャスターの高さ調節



① 戸当りパネルとG.L.が水平であることを確認してください。

補足

- 水平が出ていない場合は、キャスター高さ調整板の枚数を調整してください。
- キャスターの高さ調整は、パネルを開いた状態で行ってください。

