

- このたびは、当社製品をお買い上げいただきまして誠にありがとうございます。
- この取付説明書に示した表示記号の内容は、製品を安全に正しく施工していただき、施主様等への危害や損害を未然に防止するためのものです。
表示記号の内容を良く理解したうえで、本書の内容（指示）にしたがってください。
- この取付説明書では、次のような記号を使用しています。

安全に関する記号 記号の意味

**警告**

- 取扱いを誤った場合に、使用者が死亡または重傷を負うおそれのある内容を示しています。

**注意**

- 取扱いを誤った場合に、使用者が中・軽傷を負うおそれのある内容、または物的損害のおそれがある内容を示しています。

一般情報に関する記号

**ポイント**

- 取付手順で、特に注意して作業をしていただきたいことを示しています。
- 守っていただかないと組付けができない内容、または製品全体に後々不具合が発生するおそれのある内容を示しています。

※

- 取付説明の内容全体（個々の説明枠）にかかる注意事項を示しています。
- 取付説明の内容に制限がある場合の条件を示しています。

**補足**

- 説明の内容で知っておくと便利なことを示しています。

<施工の前に>

**注意**

- 製品の施工には、危険を伴う場合がありますので、必ず専門の工事業者による施工をお願いします。
- 正しく施工、組付けをするために、施工前に必ず取付説明書をお読みください。
- 製品の施工については、必ず取付説明書にしたがってください。
- 施工終了後、取付説明書は施主様にお渡しください。

■梱包明細表

【1】本体セット

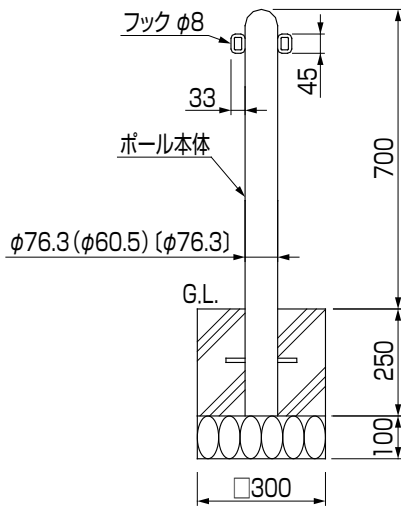
名 称	略 図	員 数	
		固定式	取外し式
ポール本体(固定式)(※1)		1	—
ポール本体(取外し式) (地下箱付き)(※1)		—	1
南京錠(ロック軸開錠キー3個付き)(※2)	—	—	1
取付説明書	—	1	1

※1 略図はR型(標準型)を示します。

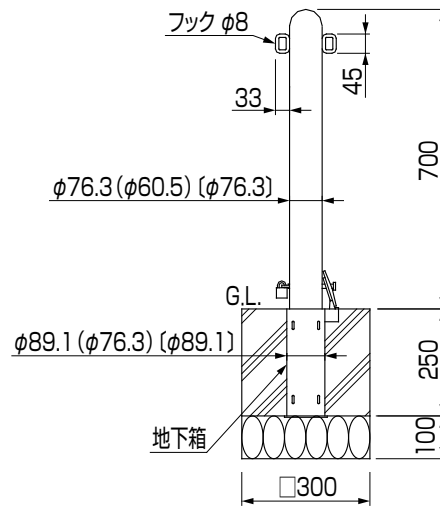
※2 南京錠は南京錠付き仕様に入っています。

1. 基本寸法図 ※図は48型を示します。()内寸法は60型、〔 〕内寸法は76型を示します。

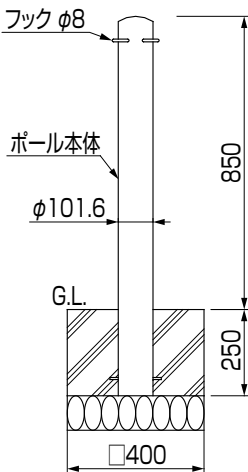
1-1 固定式 (R型 (両フック))



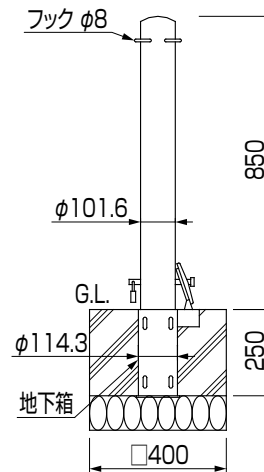
1-2 取外し式 (R型 (両フック))



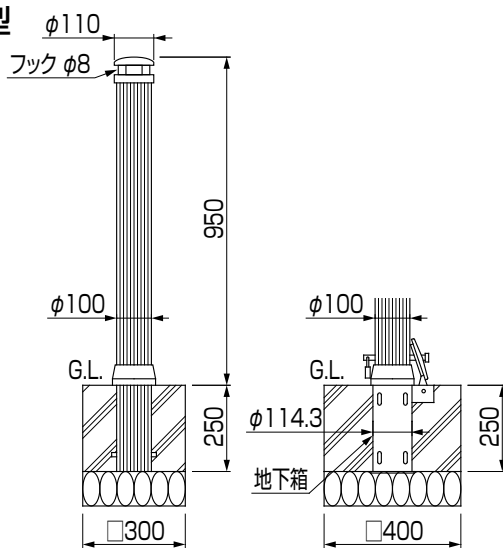
1-3 固定式 (E101型)



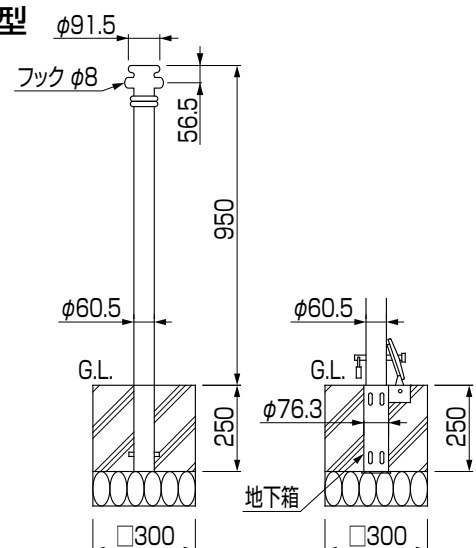
1-4 取外し式 (E101型)



1-5 G5型



1-6 G6型



取説コード

D463

JZZ616851C
200808A_1001
201607D_1049