

- このたびは、当社製品をお買い上げいただきまして誠にありがとうございます。
- この取付説明書に示した表示記号の内容は、製品を安全に正しく施工していただき、施主様等への危害や損害を未然に防止するためのものです。
表示記号の内容を良く理解したうえで、本書の内容（指示）にしたがってください。
- この取付説明書では、次のような記号を使用しています。

安全に関する記号 記号の意味

**警告**

- 取扱いを誤った場合に、使用者が死亡または重傷を負うおそれのある内容を示しています。

**注意**

- 取扱いを誤った場合に、使用者が中・軽傷を負うおそれのある内容、または物的損害のおそれがある内容を示しています。

一般情報に関する記号

**ポイント**

- 取付手順で、特に注意して作業をしていただきたいことを示しています。
- 守っていただかないと組付けができない内容、または製品全体に後々不具合が発生するおそれのある内容を示しています。

※

- 取付説明の内容全体（個々の説明枠）にかかる注意事項を示しています。
- 取付説明の内容に制限がある場合の条件を示しています。

**補足**

- 説明の内容で知っておくと便利なことを示しています。

<施工の前に>

**注意**

- 製品の施工には、危険を伴う場合がありますので、必ず専門の工事業者による施工をお願いします。
- 正しく施工、組付けをするために、施工前に必ず取付説明書をお読みください。
- 製品の施工については、必ず取付説明書にしたがってください。
- 施工終了後、取扱説明書は施主様にお渡しください。

■梱包明細表

【1】本体セット

名称	略図	員数	
		固定式・ 取外し式 (フタなし)	取外し式 (フタ付き)
ポール本体 (固定式) (※1)		1	—
ポール本体 (取外し式フタ付き用) (※1)		—	1
アンカーピン	—	2	—
六角ナット	—	4	—
取付説明書	—	1	1

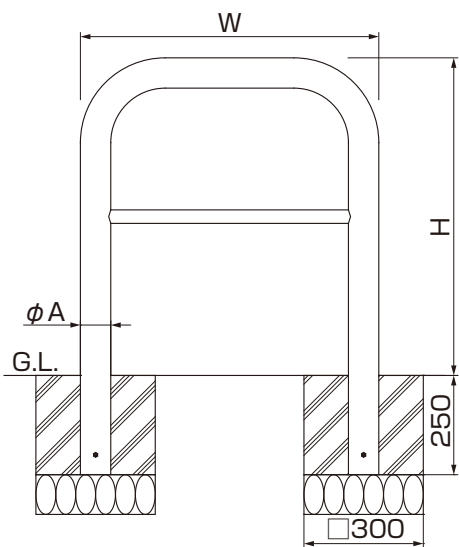
【2】地下箱セット

名称	略図	員数	
		取外し式 (フタなし)	取外し式 (フタ付き)
地下箱 (フタなし)		2	—
地下箱 (フタ付き)		—	2
ロック軸	—	—	1
南京錠 (開錠キー3個付き)	—	—	1
取付説明書	—	1	1

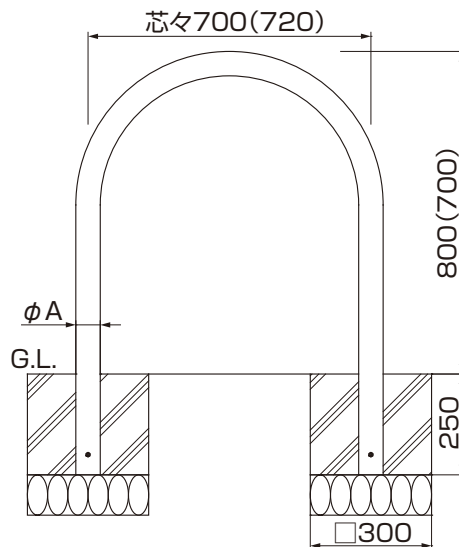
※1 略図はD型を示します。

1. 基本寸法図

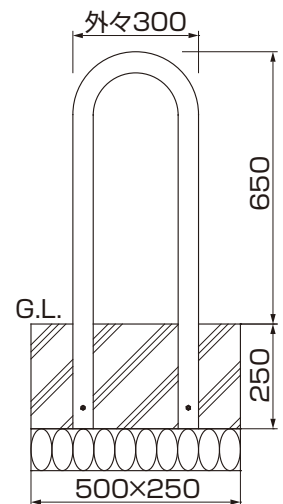
1-1 固定式



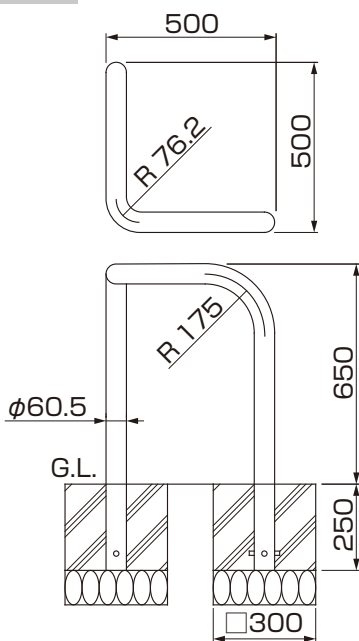
1-2 固定式 (C型) ※ () 内寸法はC101型を示します。



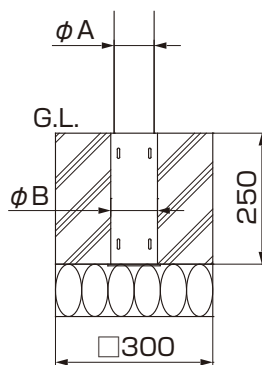
1-3 固定式 (C48型)



1-4 U60型 (コーナータイプ)



1-5 取外し式 フタなし



1-6 取外し式 フタ付き

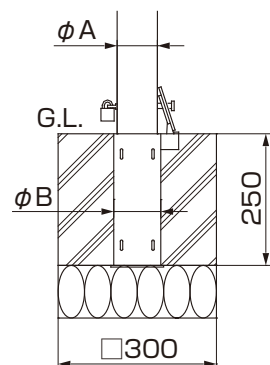


表1-1

	42型	48型	60型	76型	101型
A	42.7	48.6	60.5	76.3	101.6
B	—	60.5	76.3	89.1	114.3

※101型はC型のみを設定となります。

表1-2

	42型	60型					76型		
	48型	750 (W) × 800 (H)	700 (W)	1000 (W)	1500 (W)	2000 (W)	750 (W)	1000 (W)	1500 (W)
W	700	750	700	1000	1500	2000	750	1000	1500
H	650	800	650				800		

取説コード

D464

JZZ616852D
200808A_1001
201607E_1039