

- このたびは、当社製品をお買いあげいただきましてまことにありがとうございます。
- この取付説明書に示した表示記号の内容は、製品を安全に正しく施工していただき、施主様等の危害や損害を未然に防止するためのものです。
表示記号の内容を良く理解したうえで、本書の内容(指示)にしたがってください。
- この取付説明書では、次のような記号を使用しています。

安全に関する記号 記号の意味


警告

- 取扱いを誤った場合に、使用者が死亡または重傷を負うおそれのある内容を示しています。


注意

- 取扱いを誤った場合に、使用者が中・軽傷を負うおそれのある内容、または物的損害のおそれがある内容を示しています。

一般情報に関する記号


ポイント

- 取付手順で、特に注意して作業をしていただきたいことを示しています。
- 守っていただかないと組付けができない内容、または製品全体に後々不具合が発生するおそれのある内容を示しています。

※

- 取付説明の内容全体(個々の説明枠)にかかる注意事項を示しています。
- 取付説明の内容に制限がある場合の条件を示しています。


補足

- 説明の内容で知っておくと便利なことを示しています。

<施工の前に>


注意

- 製品の施工には、危険を伴う場合がありますので、必ず専門の工事業者による施工をお願いします。
- 正しく施工、組付けをするために、施工前に必ず取付説明書をお読みください。
- 伸縮本体の組付けは、「グランシャイン 一柱セッター(D504)」の取付説明書または、「グランシャイン 一本体一(D505)」の取付説明書を一緒にお読みください。
- 製品の施工については、必ず取付説明書にしたがってください。
- 施工終了後、取扱説明書は施主様にお渡しください。
- 梱包明細書で必要な部材、部品が揃っているか確認してください。
- 施工場所の寸法に製品が正しく納まるか確認してください。
- 崖上や風の通り道等の強風地域および豪雪地域への施工は避けてください。

<労働安全のお願い>


注意

- 施工工事にあたっては、安全に施工を行なってください。
 - ・作業服および保護具(保護帽、安全帯、眼、手、足の保護具)を正しく使用してください。
 - ・作業場所の整理整頓を行なうとともに、安全確保を行なってください。
特に高所作業での安全確保、倒壊防止、照明による照度の確保など。
 - ・器具、工具、保護具などの機能を確認し、使用してください。
 - ・作業は、相互の作業と各作業工程を考慮して進めてください。免許、技能講習、特別教育が必要な作業は、有資格者が行なってください。
 - ・作業者が相互に安全確認を行なってください。健康状態を十分に確認し、健康管理を実施してください。
 - ・万が一、事故が発生した際には、直ちに手当を行ない、救助を第一に心がけてください。

<施工上のご注意>

⚠ 注意

- ボルト、ネジは弊社純正品の規定本数を確実に締付け固定してください。
- 取付説明書の順番通りに組付けてください。製品の強度等、性能を低下させる場合が発生します。
- アルミ製品が亜鉛、ステンレス以外の金属と接触する場合は、絶縁処理をしてください。
- 腐食のおそれのある接着剤や化学製品を使用する場合は、製品と接触しないようにするか、接触する部分を完全に養生してください。
- 製品の改造は絶対にしないでください。
- 施工終了後は、ボルト、ネジなどにゆるみがないか確認してください。
- 施工中についた汚れは取除き、誤ってキズをつけた場合は補修塗料で補修してください。
- 施工終了後は扉の開閉チェックを行ない、不具合がないか確認してください。

<基礎工事について>

⚠ 注意

- 寒冷地で凍上するおそれのある地域で使用する場合は、凍上線の下まで基礎を設けてください。
- 伸縮門扉取付位置は水平を保ち、水勾配をつけないようにしてください。
- 基礎部の埋込み深さは製品ごとに決まっていますが、現場によっては(堅牢な地盤、軟弱な地盤など)基礎部のコンクリートの量(体積)十分考慮してください。
- 基礎施工寸法の柱埋込み位置は、性能や耐久性、安全上重要ですので必ずお守りください。
- コンクリート(またはモルタル)には、塩分を含む砂(海砂)および塩素系や強アルカリ系のコンクリート用混和剤(凍結防止剤、凝固促進剤、急結剤など)は使用しないでください。使用するとアルミなどの金属が腐食する原因になります。必要な場合は非塩素系や非アルカリ系の混和剤をご使用ください。
- モルタルやコンクリートの抽出液が、工事中に製品に付着しないように注意してください。抽出液は強アルカリ性で、シミやムラなどの外観不良の原因になります。
- 製品の表面に付着したモルタルやコンクリートなどは、速やかに拭取ってください。

梱包明細表

【1】角地部品セット

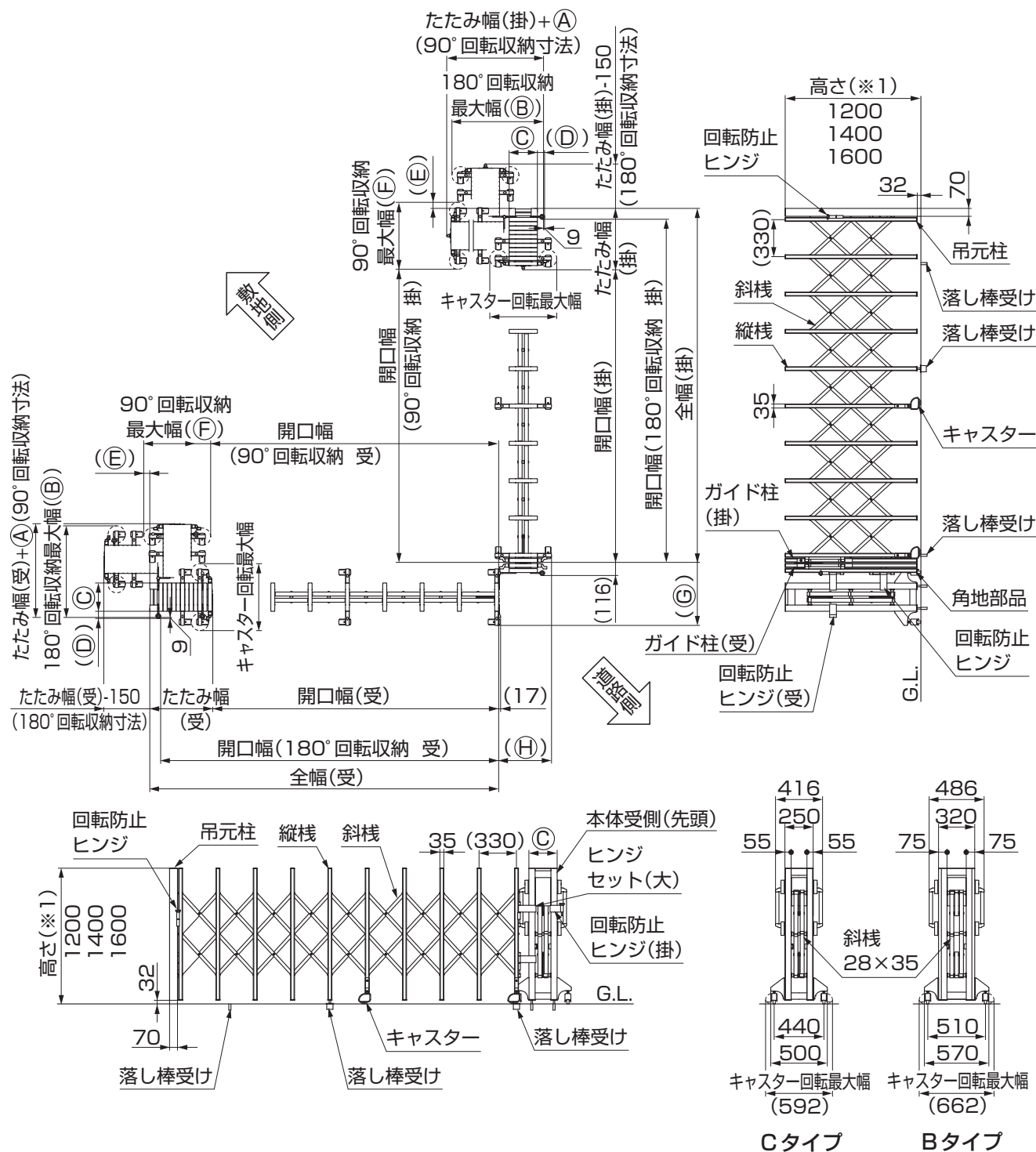
名 称		略 図	員 数					
			Bタイプ			Cタイプ		
			H1200	H1400	H1600	H1200	H1400	H1600
角地部品 Bタイプ			1	1	1	—	—	—
角地部品 Cタイプ			—	—	—	1	1	1
ヒンジ(大)(穴あり)			2	2	2	2	2	2
ヒンジ(大)(穴なし)			2	2	2	2	2	2
ヒンジ(小)			2	2	2	2	2	2
ヒンジ セット(大) セット	ヒンジ軸		2	2	2	2	2	2
	ヒンジキャップ		2	2	2	2	2	2
	【1-1】 M4×10トラスネジ		4	4	4	4	4	4
	【1-2】 平座金(呼び径 14)		4	4	4	4	4	4
回転防止 ヒンジ(掛) セット	ツマミ		1	1	1	1	1	1
	ヒンジスプリング		1	1	1	1	1	1
	回転防止蝶番軸ケース		1	1	1	1	1	1
	回転防止蝶番軸		1	1	1	1	1	1
回転防止 ヒンジ(受) セット	回転防止蝶番軸ケース		1	1	1	1	1	1
	【1-3】 M6×8ナベネジ		1	1	1	1	1	1
	【1-4】 M6平座金		1	1	1	1	1	1
	【1-5】 M6バネ座金		1	1	1	1	1	1
	【1-6】 M6六角袋ナット		1	1	1	1	1	1
ネジ セット	【1-7】 M6×12バインドネジ(PW+SW)		12	12	12	12	12	12
	【1-8】 M6×14サラネジ		12	12	12	12	12	12
取付説明書(D501)		—	1	1	1	1	1	1

1. 基本寸法図と各部の名称

1-1 角地納まり 出隅

※図は、グランシャインCタイプ・出隅(右勝手)を示します。

※出隅(左勝手)は本図と対称になります。



補足

●寸法内の※1・A・B・C・D・E・F・G・Hについては、「1-3 キャスタータイプ・角地両開き 寸法表」を参照してください。

1. (つづき)

1-3 キャスタータイプ・角地両開き 寸法表

表 1-1

機種	Ⓐ	Ⓑ	Ⓒ	Ⓓ	Ⓔ	Ⓕ	Ⓖ	Ⓗ
Bタイプ	301	890	320	43	74	662	607	517
Cタイプ	271	810	250	63	54	592	557	467

表 1-2

呼称	本体組合せ (受・掛)		開口幅 (受)	開口幅 (掛)	全幅 (受)	全幅 (掛)	たたみ幅 (受)	たたみ幅 (掛)	180°回転 開口幅(受)
300	300	—	2527	2586	3085	3130	558	544	2989
400	400	—	3412	3471	4085	4130	673	659	3989
500	500	—	4297	4356	5085	5130	788	774	4989
600	300	300	5137	5196	6085	6130	948	934	5989
700	300	400	6022	6081	7085	7130	1063	1049	6989
800	400	400	6906	6965	8085	8130	1179	1165	7989
900	400	500	7791	7850	9085	9130	1294	1280	8989

呼称	180°回転 開口幅(掛)	Bタイプ		Cタイプ		キャスター ヶ所数	本体落とし棒 ヶ所数		ガイド柱 落とし棒 ヶ所数
		90°回転 開口幅(受)	90°回転 開口幅(掛)	90°回転 開口幅(受)	90°回転 開口幅(掛)		(受)	(掛)	
300	3034	2497	2542	2547	2592	2	2	1	2(※3)
400	4034	3497	3542	3547	3592	3	3	2	2(※3)
500	5034	4497	4552	4547	4592	4	3	2	2(※3)
600	6034	5497	5552	5547	5592	5	3(4)(※2)	2(3)(※2)	2(※3)
700	7034	6497	6552	6547	6592	6	4(5)(※2)	3(4)(※2)	2(※3)
800	8034	7497	7552	7547	7592	6	5(6)(※2)	4(5)(※2)	2(※3)
900	9034	8497	8552	8547	8592	6	5(6)(※2)	4(5)(※2)	2(※3)

※1 対象機種/サイズ：Bタイプ/ H1200・H1400・H1600
：Cタイプ/ H1200・H1400・H1600

※2 本体落とし棒ヶ所数の()内数値は、中間落とし棒セットを選択した場合です。

※3 ガイド柱落とし棒ヶ所数は、(受)・(掛)の合計になります。

※4 呼称は、両開き片側のサイズになります。

2. 角地部品および落とし棒の取付位置

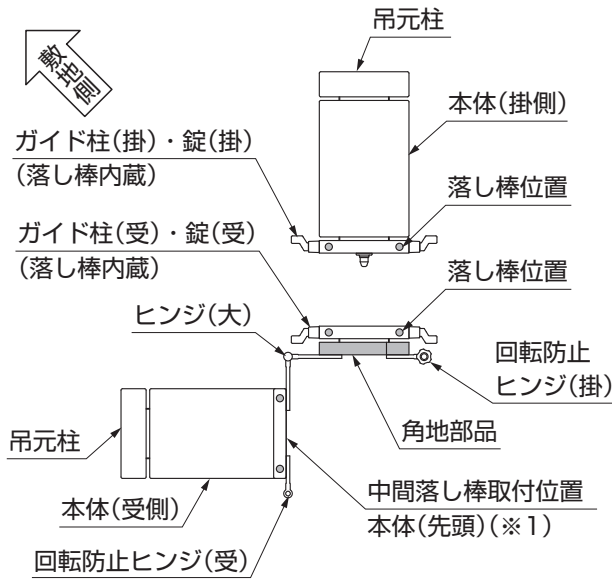


図2-1 出隅・右勝手用

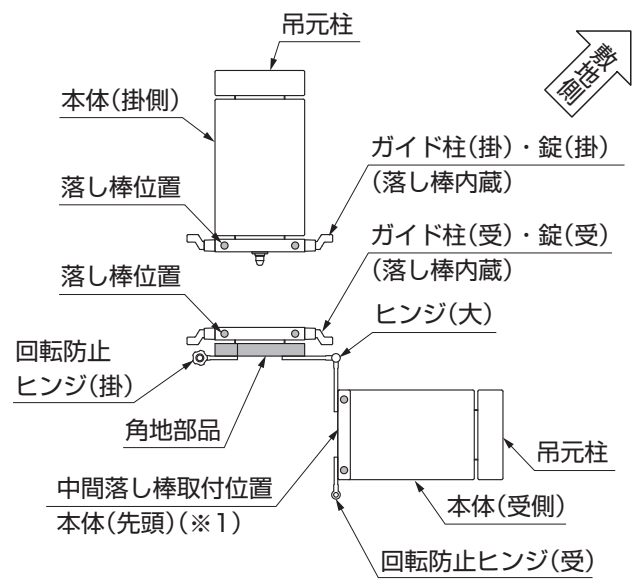


図2-2 出隅・左勝手用

出隅納まりの場合

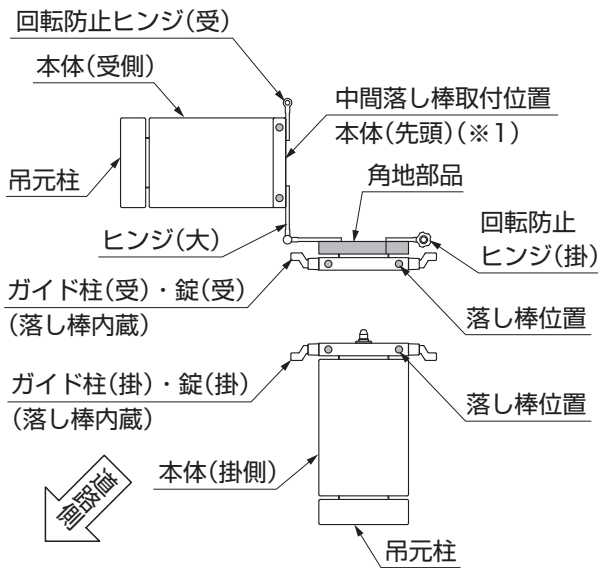


図2-3 入隅・右勝手用

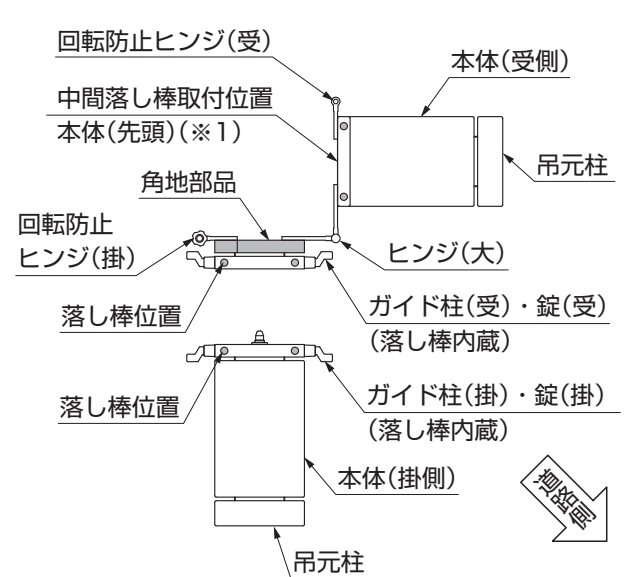


図2-4 入隅・左勝手用

入隅納まりの場合

ポイント

- 角地納まりの本体受側(先頭)には、必ず中間落とし棒を取付けてください。(※1)

補足

- ガイド柱には落とし棒が内蔵されています。
- 中間落とし棒の取付けは、「グランシャイン ー本体ー(D505)」取付説明書を参照してください。

3. ヒンジセット・回転防止ヒンジの組立て

3-1 ヒンジセット(大)の場合

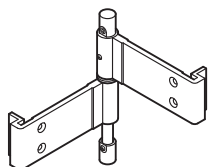


図3-1 出隅・右勝手用／入隅・左勝手用

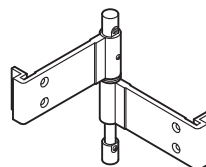
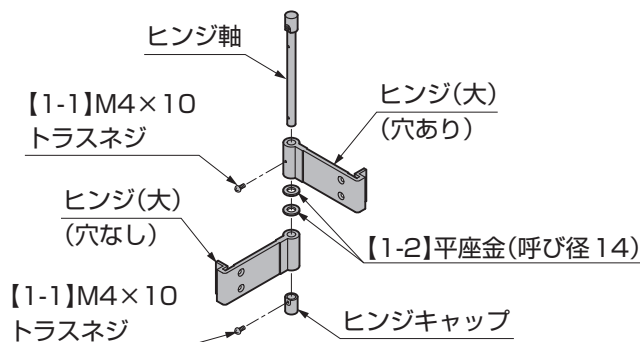


図3-2 出隅・左勝手用／入隅・右勝手用



①出隅の左右勝手、入隅の左右勝手を確認し、ヒンジセット(大)を2セット組立ててください。

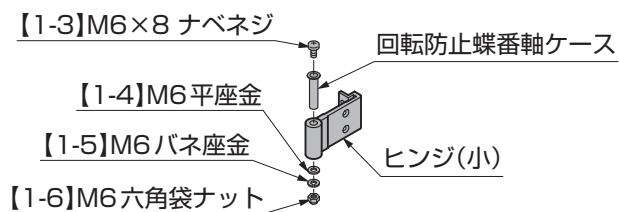
3-2 回転防止ヒンジ(受)の場合



図3-3 出隅・右勝手用／入隅・左勝手用



図3-4 出隅・左勝手用／入隅・右勝手用



①出隅の左右勝手、入隅の左右勝手を確認し、回転防止ヒンジ(受)を組立ててください。

3-3 回転防止ヒンジ(掛)の場合

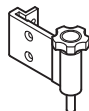


図3-5 出隅・右勝手用／入隅・左勝手用

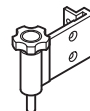
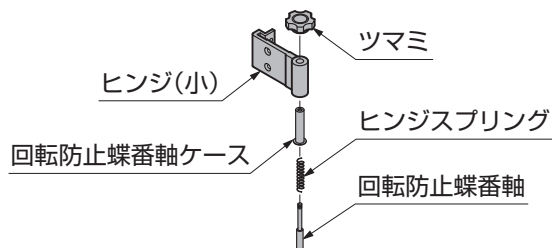
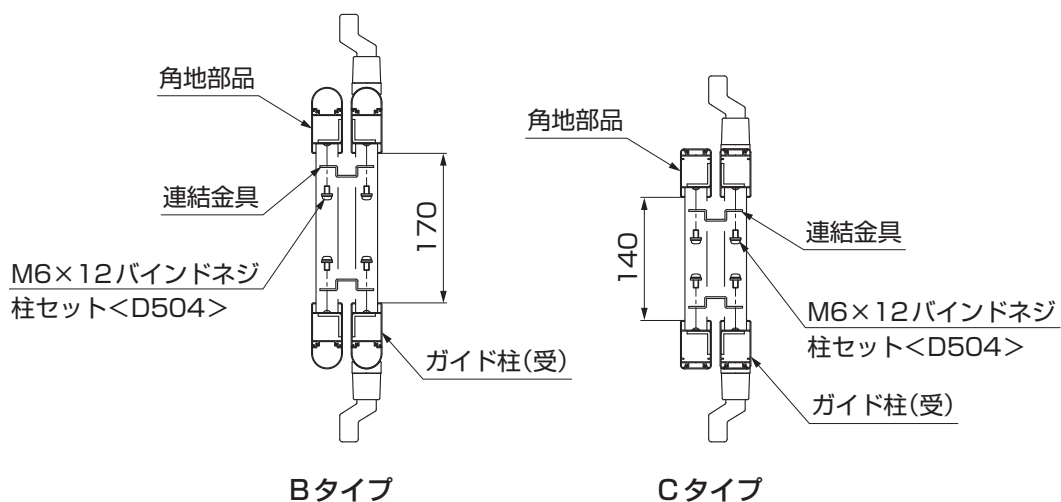
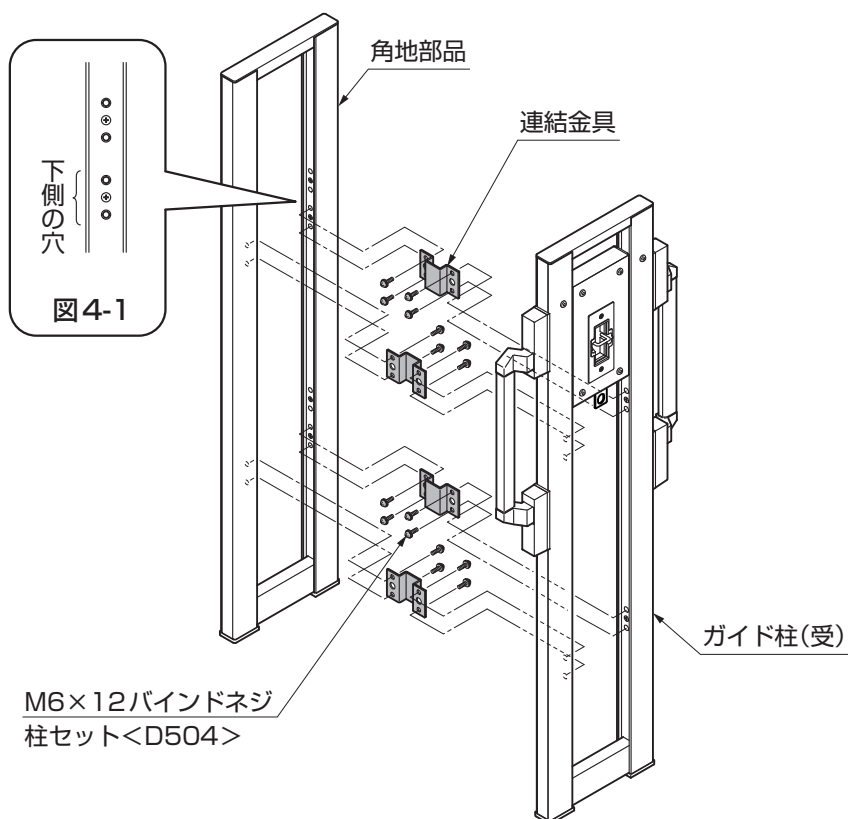


図3-6 出隅・左勝手用／入隅・右勝手用



①出隅の左右勝手、入隅の左右勝手を確認し、回転防止ヒンジ(掛)を組立ててください。

4. 角地部品とガイド柱(受)の組付け



①角地部品とガイド柱(受)を連結金具とM6×12バインドネジで取付けてください。

ポイント

- ガイド柱および連結金具、取付ネジは「グランシャイン 一柱セット(D504)」に同梱しています。
- 角地部品への連結金具取付けは、下側の取付穴に取付けてください。(図4-1参照)
- Bタイプ、Cタイプは連結金具取付けスペースが狭いので、ラチェットや丈の短いドライバーを使用してネジを固定してください。

5. 角地部品の取付け

※本図は、Cタイプ角地の出隅・右勝手、入隅・左勝手になります。

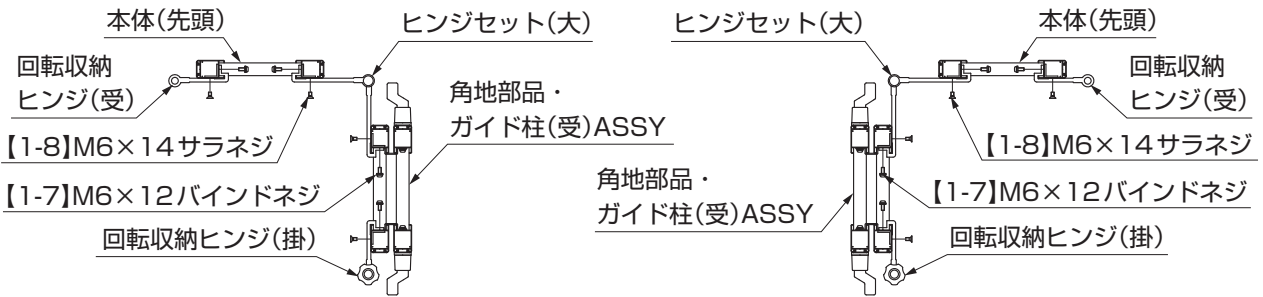
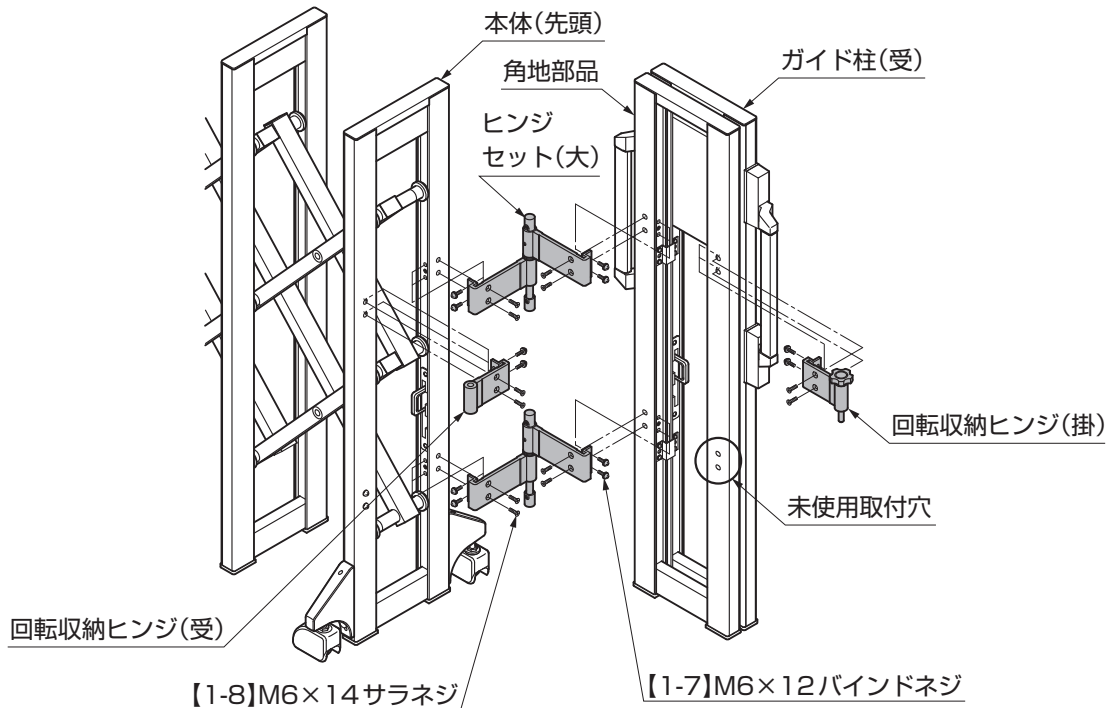


図5-1 出隅・右勝手用/入隅・左勝手用

図5-2 出隅・左勝手用/入隅・右勝手用



①本体と吊元柱の取付け後、角地部品の取付けを行なってください。

補足

●本体の取付けは、「グランシャイン ー本体ー(D505)」取付説明書を参照してください。

②受側の本体(先頭)にヒンジセット(大)、回転防止ヒンジ(受)を取付ける穴に付いているネジを外してください。

③角地部品と本体(先頭)にヒンジセット(大)を【1-7】、【1-8】で固定してください。

ポイント

●本体を広げた状態で取付けてください。

●Bタイプ、Cタイプは連結金具取付けスペースが狭いので、ラチェットや丈の短いドライバーを使用してネジを固定してください。

●①で取外したネジは穴ふさぎ用に使いますので保管してください。

④本体(先頭)に回転防止ヒンジ(受)を【1-7】、【1-8】で固定してください。

⑤角地部品に回転防止ヒンジ(掛)を【1-7】、【1-8】で固定してください。

⑥角地部品に残った未使用取付穴に①で外したネジを取付けて穴をふさいでください。

補足

●落とし棒受けの取付けは、「グランシャイン ー本体ー(D505)」取付説明書を参照してください。

メモページ

.....

.....

.....

.....

.....

.....

.....

.....

.....

.....

.....

.....

.....

.....

.....

取説コード

D501

JZZ620579C
201002A_1007
201607D_1049