

IIXIL グランシャイン（隙間カバー） 取付説明書

- このたびは、当社製品をお買いあげいただきましてまことにありがとうございます。
- この取付説明書に示した表示記号の内容は、製品を安全に正しく施工していただき、施主様等の危害や損害を未然に防止するためのものです。
表示記号の内容を良く理解したうえで、本書の内容（指示）にしたがってください。
- この取付説明書では、次のような記号を使用しています。

安全に関する記号 記号の意味


警告

- 取扱いを誤った場合に、使用者が死亡または重傷を負うおそれのある内容を示しています。


注意

- 取扱いを誤った場合に、使用者が中・軽傷を負うおそれのある内容、または物的損害のおそれがある内容を示しています。

一般情報に関する記号


ポイント

- 取付手順で、特に注意して作業をしていただきたいことを示しています。
- 守っていただかないと組付けができない内容、または製品全体に後々不具合が発生するおそれのある内容を示しています。

※

- 取付説明の内容全体（個々の説明枠）にかかる注意事項を示しています。
- 取付説明の内容に制限がある場合の条件を示しています。


補足

- 説明の内容で知っておくと便利なことを示しています。

<施工の前に>


注意

- 製品の施工には、危険を伴う場合がありますので、必ず専門の工事業者による施工をお願いします。
- 正しく施工、組付けをするために、施工前に必ず取付説明書をお読みください。
- 製品の施工については、必ず取付説明書にしたがってください。
- 施工終了後、取扱説明書は施主様にお渡しください。
- 梱包明細書で必要な部材、部品が揃っているか確認してください。
- 施工場所の寸法に製品が正しく納まるか確認してください。
- 崖上や風の通り道等の強風地域および豪雪地域への施工は避けてください。

<労働安全のお願い>


注意

- 施工工事にあたっては、安全に施工を行なってください。
 - ・作業服および保護具（保護帽、安全帯、眼、手、足の保護具）を正しく使用してください。
 - ・作業場所の整理整頓を行なうとともに、安全確保を行なってください。
特に高所作業での安全確保、倒壊防止、照明による照度の確保など。
 - ・器具、工具、保護具などの機能を確認し、使用してください。
 - ・作業は、相互の作業と各作業工程を考慮して進めてください。免許、技能講習、特別教育が必要な作業は、有資格者が行なってください。
 - ・作業者が相互に安全確認を行なってください。健康状態を十分に確認し、健康管理を実施してください。
 - ・万が一、事故が発生した際には、直ちに手当を行ない、救助を第一に心がけてください。

<施工上のご注意>

⚠ 注意

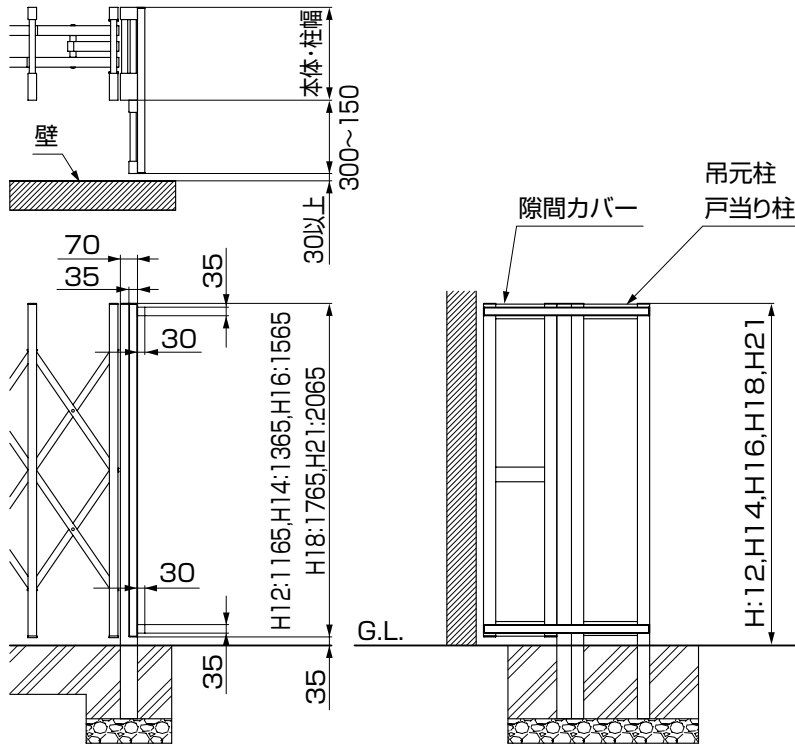
- ボルト、ネジは弊社純正品の規定本数を確実に締付け、固定してください。
- 取付説明書の順序通り組付けてください。製品の強度等、性能を低下させる場合が発生します。
- アルミ製品が亜鉛、ステンレス以外の金属と接触する場合は、絶縁処理をしてください。
- 腐食のおそれのある接着剤や化学薬品を使用する場合は、製品と接触しないようにするか、接触する部分を完全に養生してください。
- 製品の改造は絶対にしないでください。
- 施工終了後は、ボルト、ネジなどにゆるみがないか確認してください。
- 施工中についた汚れは取除き、誤ってキズをつけた場合は補修塗料で補修してください。
- 施工終了後は扉の開閉チェックを行ない、不具合がないか確認してください。

■梱包明細表

【1】 隙間カバーセット

名 称	略 図	員 数				
		H12	H14	H16	H18	H21
隙間カバー縦棧		2	2	2	2	2
隙間カバー縦棧カバー		2	2	2	2	2
隙間カバー上下棧		3	3	3	3	4
縦棧キャップ		4	4	4	4	4
隙間カバー横棧		2	2	2	2	2
隙間カバー横棧カバー		2	2	2	2	2
隙間カバー横棧キャップ		4	4	4	4	4
φ7スペーサー		8	8	8	8	8
【1-1】 φ4×35ナベタッピンネジ2種 G=5		12	12	12	12	16
【1-2】 M5×50トラス小ネジ		8	8	8	8	8
【1-3】 M5平座金		8	8	8	8	8
【1-4】 M5バネ座金		8	8	8	8	8
【1-5】 M5ターンナット		8	8	8	8	8
【1-6】 φ4×13サラダドリルネジ D=6		2	2	2	2	2
取付説明書 (D503)	—	1	1	1	1	1

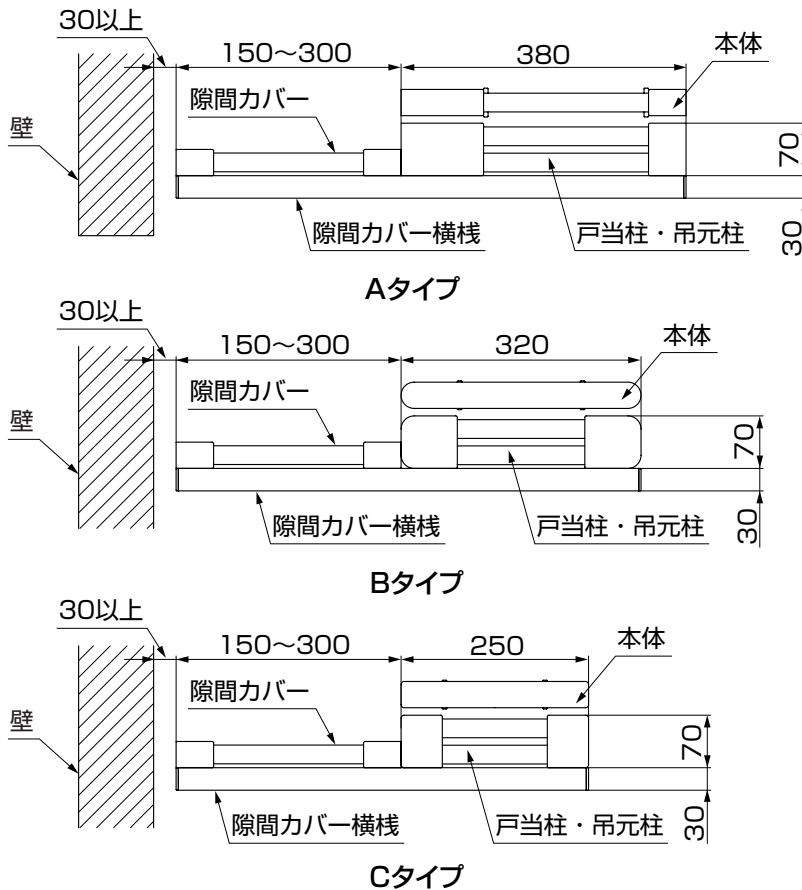
1. 基本寸法と各部の名称



補足

● 本体・柱幅の寸法は、「2. 隙間カバーの取付け寸法の確認」を参照してください。

2. 隙間カバーの取付け寸法の確認



補足

● 柱と壁の隙間が330mm未満の場合は、隙間カバーの切詰めが必要になります。

3. 隙間カバーの切詰め

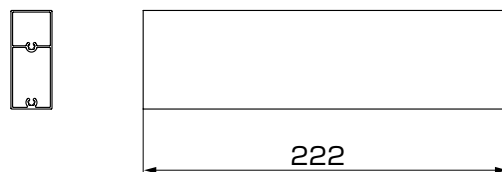


図3-1 隙間カバー上下枠

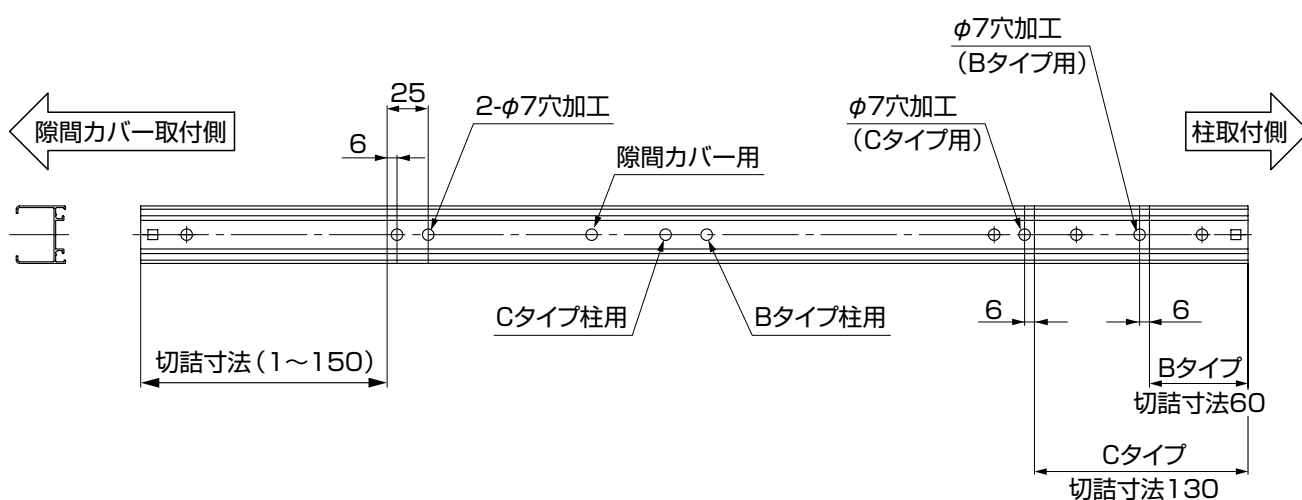


図3-2 隙間カバー横枠

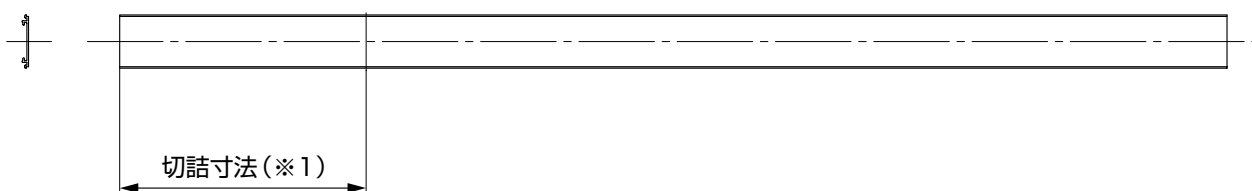


図3-3 隙間カバー横枠カバー

①隙間カバー上下枠(出荷時は222mm)を必要寸法に切詰めてください。(図3-1参照)

補足

●隙間カバー上下枠の員数は、H12,H14,H16,H18は3本、H21のみ4本となります。

②隙間カバー横枠の隙間カバー取付側を隙間カバー上下枠で切詰めた寸法と同じだけ切詰めて、φ7の穴を2ヶ所開けてください。(図3-2参照)

③BタイプまたはCタイプに取付ける場合は、隙間カバー横枠の柱取付側を必要寸法に切詰めて、φ7の穴を1ヶ所開けてください。(図3-2参照)

④隙間カバー横枠カバーを隙間カバー横枠と同じ長さ(※1)に切詰めてください。(図3-3参照)

4. 隙間カバーの組立て

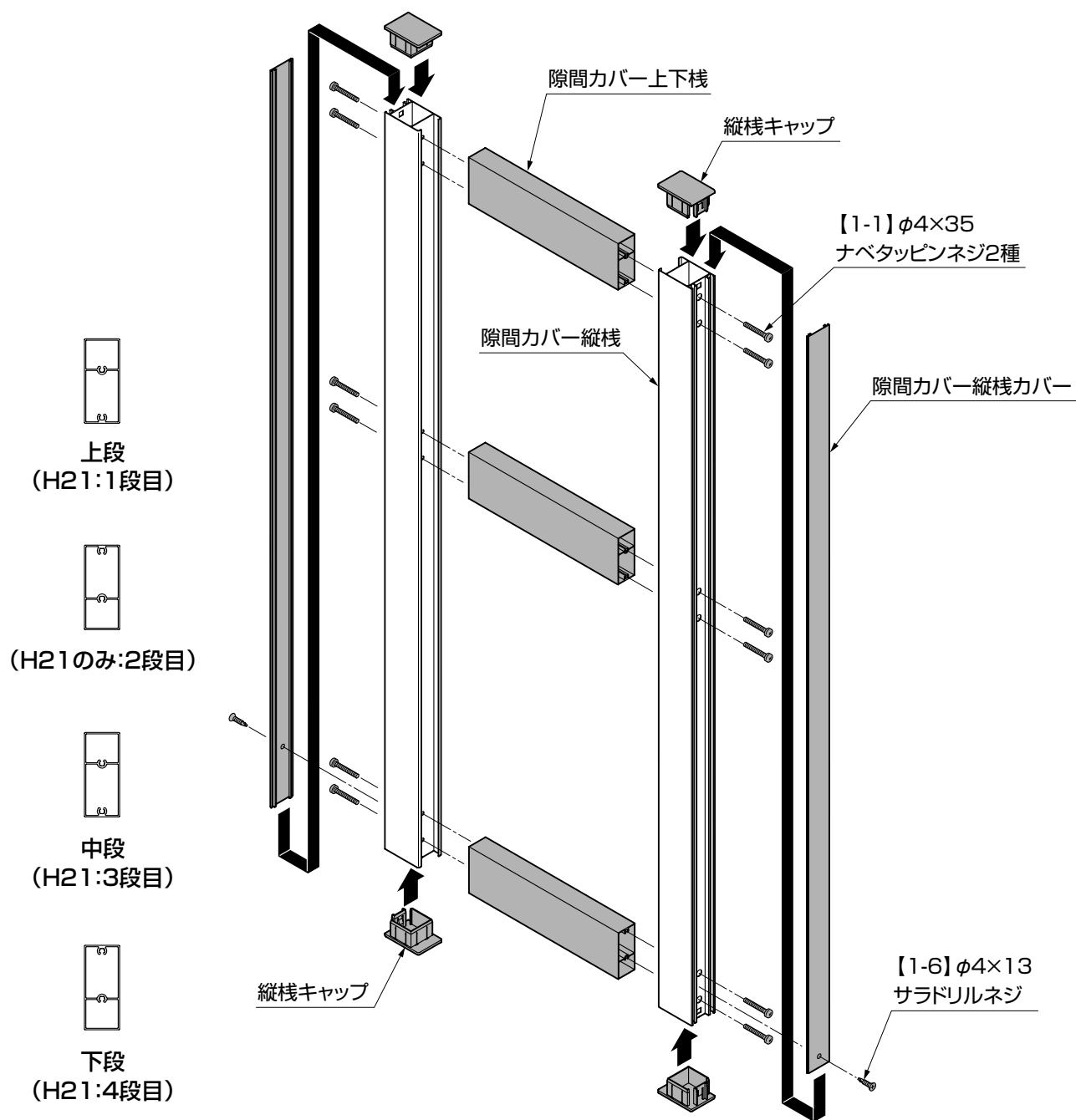


図4-1

- ①隙間カバー縦棧と隙間カバー上下棧を【1-1】で取付けてください。
- ②隙間カバー縦棧カバーを隙間カバー縦棧にスライドさせて取付け、縦棧キャップを上下とも取付けてください。
- ③隙間カバー縦棧カバーを【1-6】で固定してください。

ポイント

- 隙間カバー上下棧の員数は、H12・H14・H16・H18は3本、H21のみ4本となります。(図4-1参照)
- 隙間カバー上下棧には取付け方向があります。(図4-1参照)
- 隙間カバー縦棧カバーをネジで固定する場合は、上側の縦棧キャップに突き当たった位置でネジを固定してください。

5. 隙間カバーと隙間カバー横棧の取付け

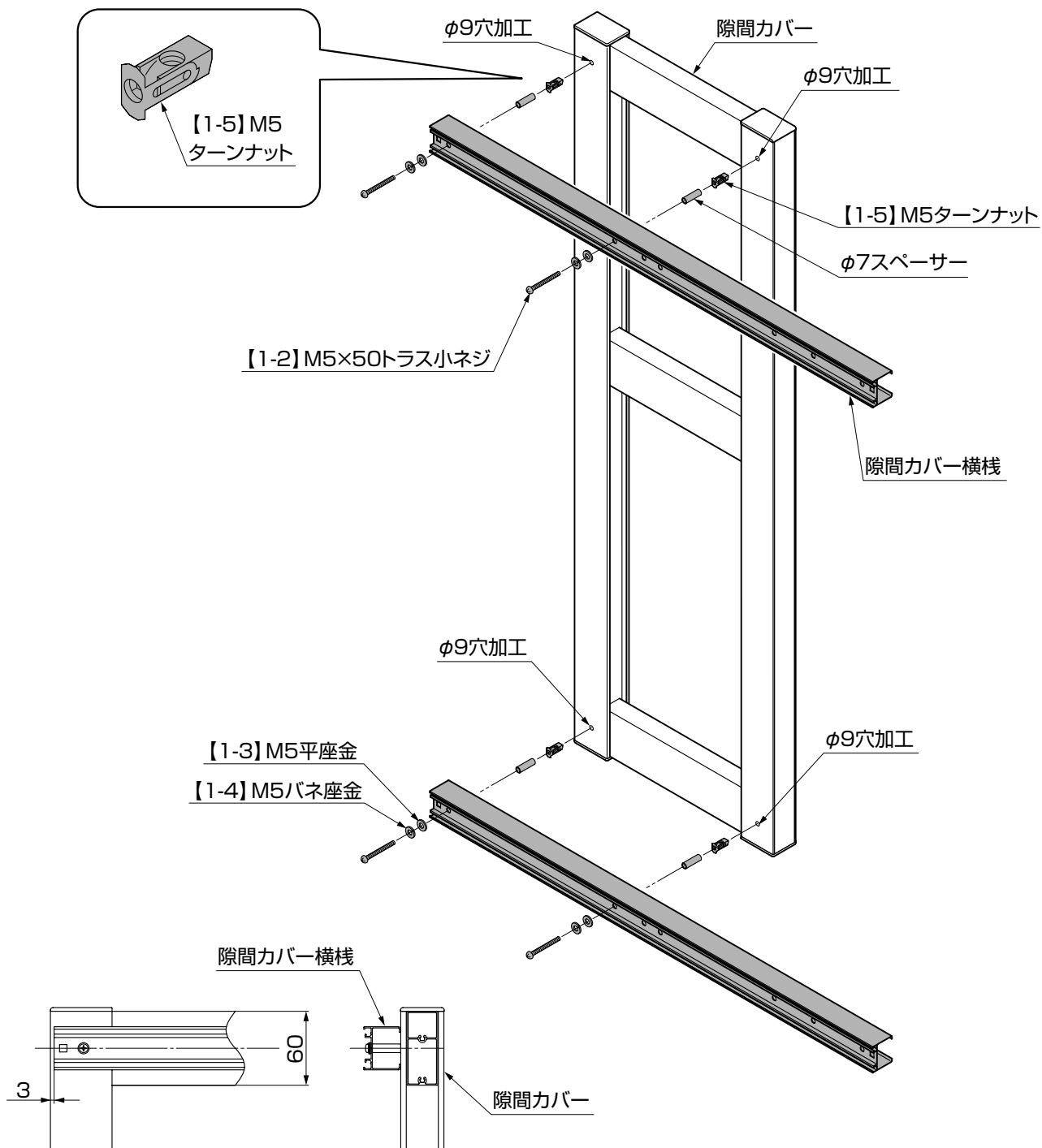


図5-1

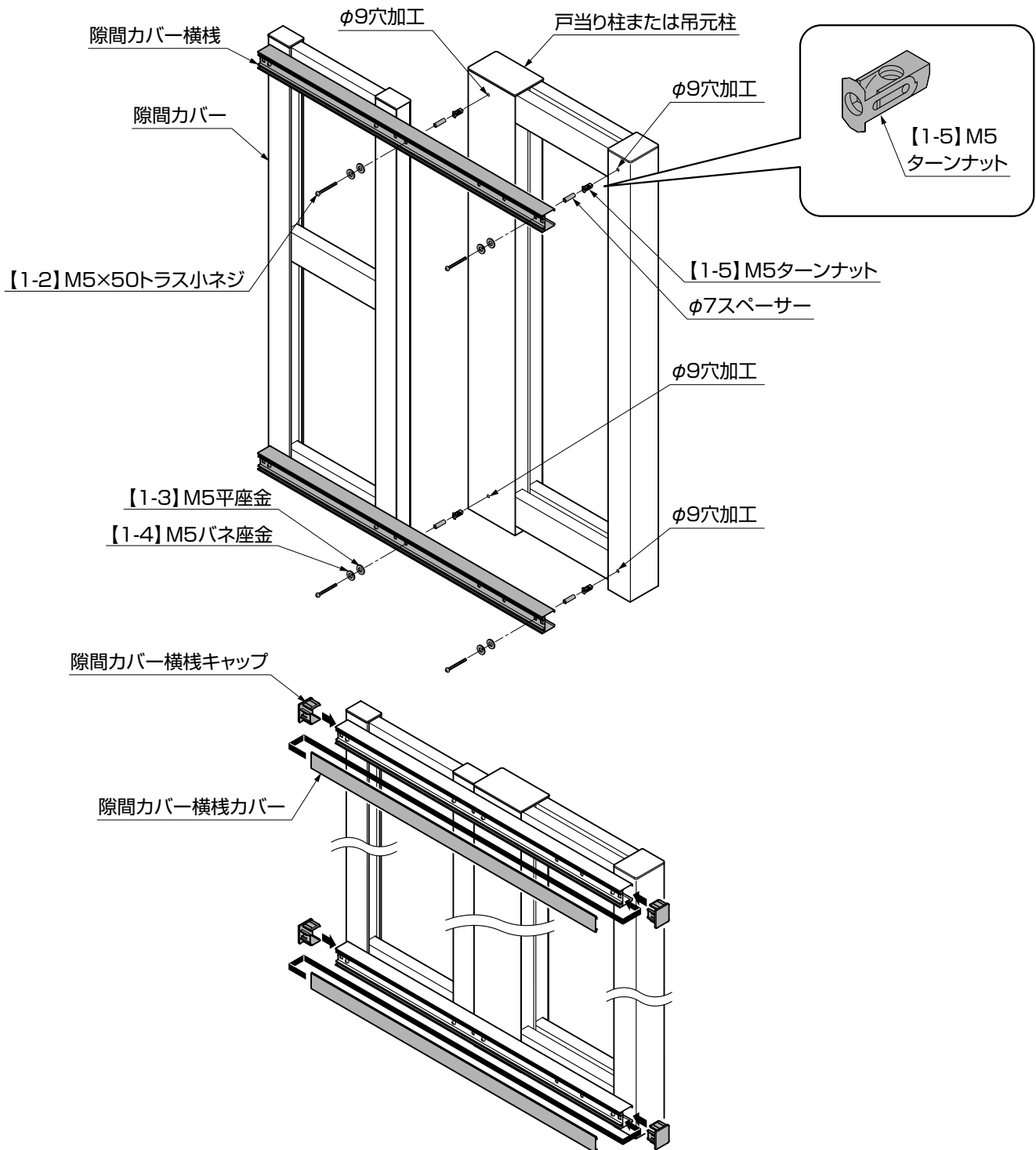
① 隙間カバー横棧を取付ける位置にφ9の穴をあけてください。

ポイント

● 隙間カバー横棧は、隙間カバーの端から3mm離れた位置、並びに隙間カバー上下棧の中央を合わせてください。
(図5-1 参照)

② φ9の穴に【1-5】を挿入し、隙間カバー横棧を【1-2】、【1-3】、【1-4】とφ7スペーサーを入れて取付けてください。

6. 隙間カバーと柱の取付け



- ① 柱と隙間カバーの上面の高さをそろえた位置で、隙間カバー横棧を取付けるφ9の穴をあけてください。
- ② φ9の穴に【1-5】を挿入し、隙間カバー横棧を【1-2】、【1-3】、【1-4】とφ7スペーサーを入れて取付けてください。
- ③ 隙間カバー横棧カバーを挿入し、隙間カバー横棧キャップ取付けてください。

補足

- 戸当り柱または吊元柱をベースプレートで取付けた場合、下側の隙間カバー横棧を固定するターンナットが取付けられません。M5用の下穴を開けてタップを切ってネジを固定してください。

取説コード

D503

JZZ620577C
201002A_1007
201607D_1049