

# LIXIL アルシャインⅡ

## － 柱セット －

# 取付説明書

- このたびは、当社製品をお買い上げいただきまして、誠にありがとうございます。
- この取付説明書に示した表示記号の内容は、製品を安全に正しく施工していただき、施主様等への危害や損害を未然に防止するためのものです。  
表示記号の内容を良く理解したうえで、本書の内容(指示)にしたがってください。
- この取付説明書では、次のような記号を使用しています。

### 安全に関する記号 記号の意味


**警告**

- 取扱いを誤った場合に、使用者が死亡または重傷を負うおそれのある内容を示しています。


**注意**

- 取扱いを誤った場合に、使用者が中・軽傷を負うおそれのある内容、または物的損害のおそれがある内容を示しています。

### 一般情報に関する記号


**ポイント**

- 取付手順で、特に注意して作業をしていただきたいことを示しています。
- 守っていただかないと組付けができない内容、または製品全体に後々不具合が発生するおそれのある内容を示しています。



- 取付説明の内容全体(個々の説明枠)にかかる注意事項を示しています。
- 取付説明の内容に制限がある場合の条件を示しています。


**補足**

- 説明の内容で知っておくと便利なことを示しています。

## <施工の前に>


**注意**

- 製品の施工には、危険を伴う場合がありますので、必ず専門の工事業者による施工をお願いします。
- 正しく施工、組付けをするために、施工前に必ず取付説明書をお読みください。
- 伸縮本体の組付けは、「アルシャインⅡ 錠セット」に同梱の取付説明書(D509)または、「アルシャインⅡ 両開閉錠セット」に同梱の取付説明書(D508)を一緒にお読みください。
- 製品の施工については、必ず取付説明書にしたがってください。
- 施工終了後、取扱説明書は施主様にお渡しください。
- 梱包明細書で必要な部材、部品が揃っているか確認してください。

## <施工上のご注意>


**注意**

- 施工工事にあたっては、安全に施工を行なってください。
  - ・作業服および保護具(保護帽、安全帯、眼、耳、手、足の保護具)を正しく使用してください。
  - ・作業場所の整理整頓を行なうとともに、安全確保を行なってください。  
特に高所作業での安全確保、倒壊防止、照明による照度の確保など。
  - ・器具、工具、保護具などの機能を確認し、使用してください。
  - ・作業は、相互の作業と各作業工程を考慮して進めてください。免許、技能講習、特別教育が必要な作業は、有資格者が行なってください。
  - ・作業者が相互に安全確認を行なってください。健康状態を十分確認し、健康管理を実施してください。
  - ・万が一、事故が発生した際には、直ちに手当を行ない、救助を第一に心がけてください。
- ボルト、ネジは弊社純正品の規定本数を確実に締付け固定してください。
- 取付説明書の順番通りに組付けてください。製品の強度等、性能を低下させる場合が発生します。
- アルミ製品が垂鉛、ステンレス以外の金属と接触する場合は、絶縁処理をしてください。
- 腐食のおそれのある接着剤や化学製品を使用する場合は、製品と接触しないようにするか、接触する部分を完全に養生してください。
- 製品の改造は絶対にしないでください。
- 施工終了後は、ボルト、ネジなどにゆるみがないか確認してください。
- 施工中についた汚れは取除き、誤ってキズをつけた場合は補修塗料で補修してください。

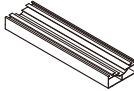
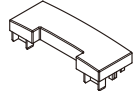

## <基礎工事について>

### ⚠ 注意

- 寒冷地で凍上するおそれのある地域で使用する場合は、凍上線の下まで基礎を設けてください。
- 基礎部の埋込み深さは製品ごとに決まっていますが、現場によっては（堅牢な地盤、軟弱な地盤など）基礎部のコンクリートの量（体積）十分考慮してください。
- 基礎施工寸法の柱埋込み位置は、性能や耐久性、安全上重要ですので必ずお守りください。
- コンクリート（またはモルタル）には、塩分を含む砂（海砂）および塩素系や強アルカリ系のコンクリート用混和剤（凍結防止剤、凝固促進剤、急結剤など）は使用しないでください。使用するとアルミなどの金属が腐食の原因になります。必要な場合は非塩素系や非アルカリ系の混和剤をご使用ください。
- モルタルやコンクリートの抽出液が、工事中に製品に付着しないように注意してください。抽出液は強アルカリ性で、シミやムラなどの外観不良の原因になります。
- 製品の表面に付着したモルタルやコンクリートなどは、速やかに拭取ってください。

## ■梱包明細表

### 【1】柱セット

名 称	略 図	員 数		
		H10	H12	H14
柱		2	2	2
柱キャップ		2	2	2
【1-1】φ4×16ナベドリルネジ		4	4	4
取付説明書(D506)	—	1	1	1

## 1. 各部名称および基本寸法図

### 1-1 片開き ※本図はアルシャインII M型です。

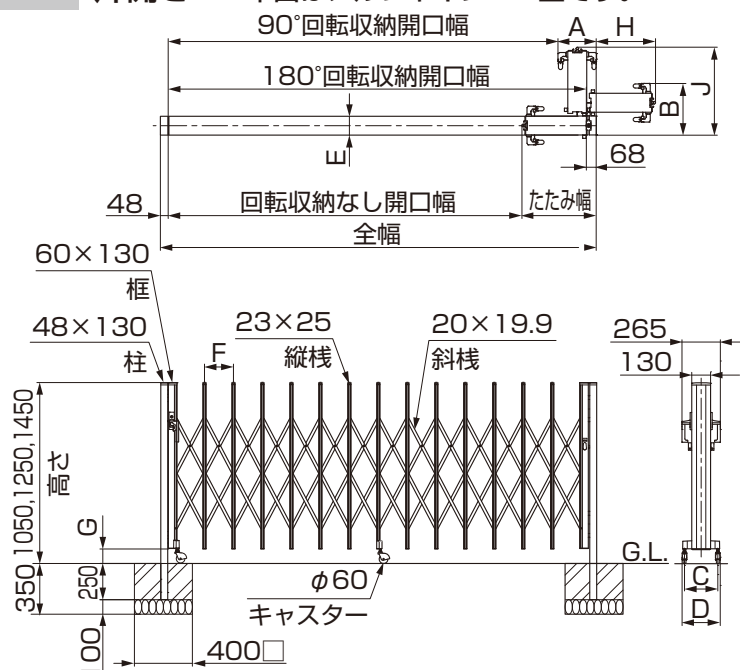


表1-1

型	A	B	C	D	E	F	G
L型	264	354	230	265	130	300	100
M型、MW型(H:14)	264	354	230	265	130	200	100
H型、HW型(H:14)	278	368	260	295	160	200	100
MW型(H:12)	264	354	230	265	130	185	100
HW型(H:12)	278	368	260	295	160	185	100
PG型R	278	368	260	295	130	200	50

表1-2

H	掛け側本体たたみ幅-106mm
J	掛け側本体たたみ幅+90mm

表1-3 L型

呼称	開口幅			全幅	たたみ幅	キャスター 落とし棒数
	180°回転収納	90°回転収納	回転収納なし			
150S	1292	1096	1085	1408	275	1
210S	1892	1696	1639	2008	321	1
270S	2492	2296	2193	2608	367	2
300S	2792	2596	2470	2908	390	2
330S	3092	2896	2747	3208	413	2
360S	3392	3196	3024	3508	436	2
420S	3992	3796	3578	4108	482	3
480S	4592	4396	4132	4708	528	3

※サイドレール仕様の回転収納はできません。

表1-4 M型、H型、PG型R、MW型(H:14)、HW型(H:14)

呼称	開口幅					全幅	たたみ幅		キャスター落とし棒数				
	180° 回転収納	90°回転収納		回転収納なし			M型、PG型R MW型(H:14)	H型 HW型(H:14)	PG型R以外			PG型R	
		M型、 MW型(H:14)	PG型R、H型 HW型(H:14)	M型、PG型R MW型(H:14)	H型 HW型(H:14)				H:10	H:12	H:14	H:12	H:14
150S	1292	1096	1082	1039	1035	1408	321	325	1	1	1	1	1
190S	1692	1496	1482	1393	1385	1808	367	375	1	1	1	1	1
230S	2092	1896	1882	1747	1735	2208	413	425	2	2	2	2	2
270S	2492	2296	2282	2101	2085	2608	459	475	2	2	2	2	2
310S	2892	2696	2682	2455	2435	3008	505	525	2	2	2	2	2
350S	3292	3096	3082	2809	2785	3408	551	575	2	2	3	3	3
390S	3692	3496	3482	3163	3135	3808	597	625	3	3	3	3	3
430S	4092	3896	3882	3517	3485	4208	643	675	3	3	3	3	3
470S	4492	4296	4282	3871	3835	4608	689	725	3	3	3	3	3
510S	4892	4696	4682	4225	4185	5008	735	775	3	3	4	4	4
550S	5292	5096	5082	4579	4535	5408	781	825	4	4	-	4	-
590S	5692	5496	5482	4933	4885	5808	827	875	4	4	-	4	-
630S	6092	5896	5882	5287	5235	6208	873	925	4	5	-	5	-

※サイドレール仕様の回転収納はできません。

表1-5 MW型(H:12)、HW型(H:12)

呼称	開口幅					全幅	たたみ幅		キャスター 落とし棒数	
	180° 回転収納	90°回転収納		回転収納なし			MW型(H:12)	HW型(H:12)	MW型(H:12)	HW型(H:12)
		MW型(H:12)	HW型(H:12)	MW型(H:12)	HW型(H:12)					
140S	1202	1006	992	949	945	1318	321	325	1	1
180S	1572	1376	1362	1273	1265	1688	367	375	1	1
210S	1942	1746	1732	1597	1585	2058	413	425	2	2
250S	2312	2116	2102	1921	1905	2428	459	475	2	2
290S	2682	2486	2472	2245	2225	2798	505	525	2	2
320S	3052	2856	2842	2569	2545	3168	551	575	2	2
360S	3422	3226	3212	2893	2865	3538	597	625	3	3
400S	3792	3596	3582	3217	3185	3908	643	675	3	3
440S	4162	3966	3952	3541	3505	4278	689	725	3	3
470S	4532	4336	4322	3865	3825	4648	735	775	3	3
510S	4902	4706	4692	4189	4145	5018	781	825	4	4
550S	5272	5076	5062	4513	4465	5388	827	875	4	4
580S	5642	5446	5432	4837	4785	5758	873	925	5	5
620S	6012	5816	5802	5161	5105	6128	919	975	5	6

※サイドレール仕様の回転収納はできません。

# 1. (つづき)

表1-6 高さ別、最大設定呼称(片開き)

高さ	型式					
	L型	M型	H型	PG型R	MW型	HW型
1050	—	630S	—	—	—	—
1250	480S	630S	630S	630S	620S	620S
1450	—	510S	510S	510S	510S	510S

## 1-2 両開き ※本図はアルシャインII M型です。

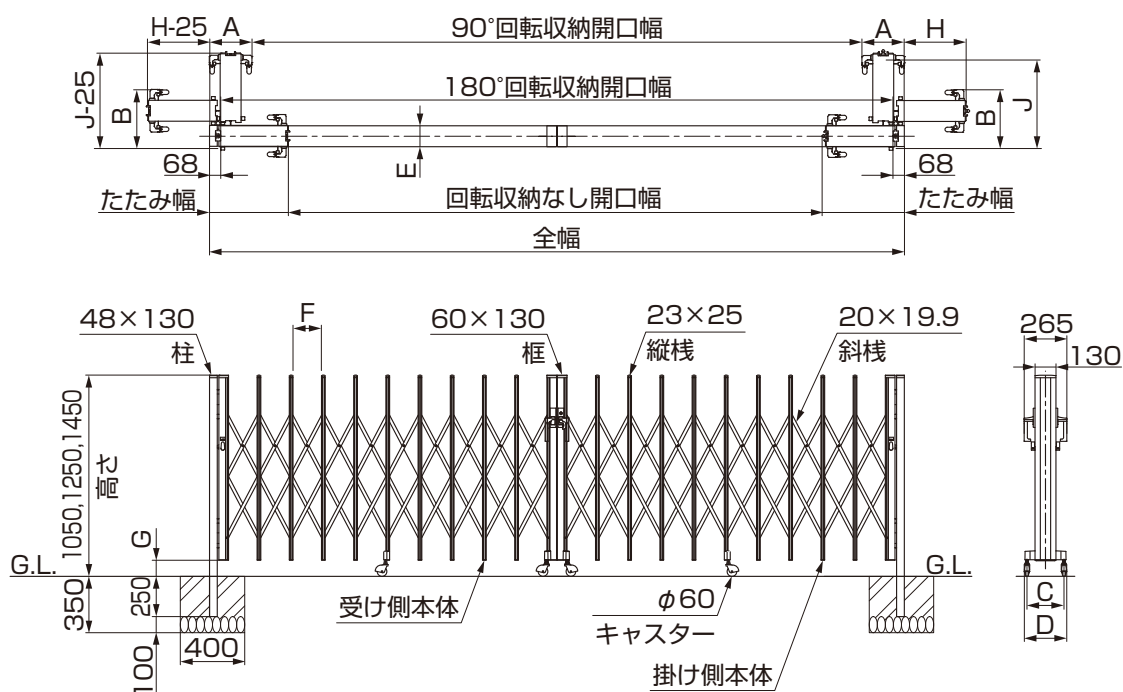


表1-7

型	A	B	C	D	E	F	G
L型	264	354	230	265	130	300	100
M型、MW型(H:14)	264	354	230	265	130	200	100
H型、HW型(H:14)	278	368	260	295	160	200	100
MW型(H:12)	264	354	230	265	130	185	100
HW型(H:12)	278	368	260	295	160	185	100
PG型R	278	368	260	295	130	200	50

表1-8

H	掛け側本体たたみ幅-106mm
J	掛け側本体たたみ幅+90mm

表1-9 L型

呼称	開口幅			全幅	たたみ幅	キャスター 落とし棒数
	180°回転収納	90°回転収納	回転収納なし			
280W	2579	2187	2179	2715	275+261	2
400W	3779	3387	3287	3915	321+307	2
520W	4979	4587	4395	5115	367+353	4
580W	5579	5187	4949	5715	390+376	4
640W	6179	5787	5503	6315	413+399	4

※たたみ幅は、「掛け側本体たたみ幅」+「受け側本体たたみ幅」で表記しています。  
サイドレール仕様の回転収納はできません。

表1-10 M型、H型、PG型R、MW型(H:14)、HW型(H:14)

呼称	開口幅					全幅	たたみ幅		キャスター落とし棒数				
	180° 回転収納	90°回転収納		回転収納なし			M型、PG型R MW型(H:14)	H型 HW型(H:14)	PG型R以外			PG型R	
		M型、 MW型(H:14)	PG型R、H型 HW型(H:14)	M型、PG型R MW型(H:14)	H型 HW型(H:14)				H:10	H:12	H:14	H:12	H:14
280W	2579	2187	2159	2087	2079	2715	321+307	325+311	2	2	2	2	2
360W	3379	2987	2959	2795	2779	3515	367+353	375+361	2	2	2	2	2
440W	4179	3787	3759	3503	3479	4315	413+399	425+411	4	4	4	4	4
520W	4979	4587	4559	4211	4179	5115	459+445	475+461	4	4	4	4	4
600W	5779	5387	5359	4919	4879	5915	505+491	525+511	4	4	4	4	4
680W	6579	6187	6159	5627	5579	6715	551+537	575+561	4	4	6	6	6
760W	7379	6987	6959	6335	6279	7515	597+583	625+611	6	6	-	6	-
840W	8179	7787	7759	7043	6979	8315	643+629	675+661	6	6	-	6	-

※たたみ幅は、「掛け側本体たたみ幅」+「受け側本体たたみ幅」で表記しています。  
サイドレール仕様の回転収納はできません。

表1-11 MW型(H:12)、HW型(H:12)

呼称	開口幅					全幅	たたみ幅		キャスター 落とし棒数
	180° 回転収納	90°回転収納		回転収納なし			MW型(H:12)	HW型(H:12)	
	MW型(H:12)	HW型(H:12)	MW型(H:12)	HW型(H:12)					
260W	2399	2007	1979	1907	1899	2535	321+307	325+311	2
330W	3139	2747	2719	2555	2539	3275	367+353	375+361	2
410W	3879	3487	3459	3203	3179	4015	413+399	425+411	4
480W	4619	4227	4199	3851	3819	4755	459+445	475+461	4
560W	5359	4967	4939	4499	4459	5495	505+491	525+511	4
630W	6099	5707	5679	5147	5099	6235	551+537	575+561	4
700W	6839	6447	6419	5795	5739	6975	597+583	625+611	6
780W	7579	7187	7159	6443	6379	7715	643+629	675+661	6
850W	8319	7927	7899	7091	7019	8455	689+675	725+711	6

※たたみ幅は、「掛け側本体たたみ幅」+「受け側本体たたみ幅」で表記しています。  
サイドレール仕様の回転収納はできません。

表1-12 高さ別、最大設定呼称(両開き)

高さ	型式					
	L型	M型	H型	PG型R	MW型	HW型
1050	-	840W	-	-	-	-
1250	640W	840W	840W	840W	850W	850W
1450	-	680W	680W	680W	680W	680W

# 1. (つづき)

## 1-3 片開き親子 ※本図はアルシャインII M型です。

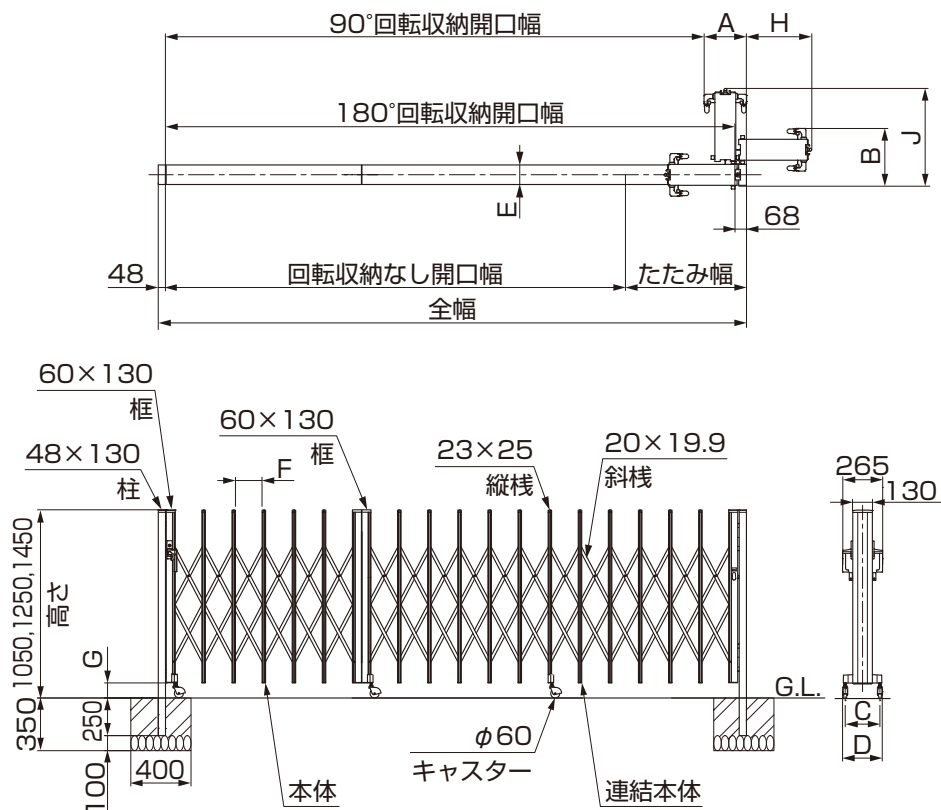


表1-13

型	A	B	C	D	E	F	G
L型	264	354	230	265	130	300	100
M型、MW型(H:14)	264	354	230	265	130	200	100
H型、HW型(H:14)	278	368	260	295	160	200	100
MW型(H:12)	264	354	230	265	130	185	100
HW型(H:12)	278	368	260	295	160	185	100
PG型R	278	368	260	295	130	200	50

表1-14

H	掛け側本体たたみ幅-106mm
J	掛け側本体たたみ幅+90mm



表1-15 L型

呼称	開口幅			全幅	たたみ幅	キャスター 落し棒数
	180°回転収納	90°回転収納	回転収納なし			
(150+150)SP	2592	2396	2186	2708	474	2
(150+270)SP	3792	3596	3294	3908	566	3
(150+330)SP	4392	4196	3848	4508	612	3

※サイドレール仕様の回転収納はできません。  
強度上、本体呼称組み合わせの合計を、480以下の範囲にしてください。

表1-16 M型、H型、PG型R、MW型(H:14)、HW型(H:14)

呼称	開口幅					全幅	たたみ幅		キャスター落し棒数				
	180° 回転収納	90°回転収納		回転収納なし			M型、PG型R MW型(H:14)	H型 HW型(H:14)	PG型R以外				
		M型、 MW型(H:14)	PG型R、H型 HW型(H:14)	M型、PG型R MW型(H:14)	H型 HW型(H:14)				H:10	H:12	H:14	H:12	H:14
(150+190)SP	2992	2796	2782	2448	2436	3108	612	624	2	2	2	2	2
(150+270)SP	3792	3596	3582	3156	3136	3908	704	724	3	3	3	3	3
(150+350)SP	4592	4396	4382	3864	3836	4708	796	824	3	3	4	4	4
(150+430)SP	5392	5196	5182	4572	4536	5508	888	924	4	4	-	4	-

※サイドレール仕様の回転収納はできません。  
強度上、本体呼称組み合わせの合計を、H=1250以下の場合、630以下。  
H=1450の場合、510以下の範囲にしてください。

表1-17 MW型(H:12)、HW型(H:12)

呼称	開口幅					全幅	たたみ幅		キャスター 落し棒数
	180° 回転収納	90°回転収納		回転収納なし			MW型(H:12)	HW型(H:12)	
		MW型(H:12)	HW型(H:12)	MW型(H:12)	HW型(H:12)				
(140+180)SP	2782	2586	2572	2238	2226	2898	612	624	2
(140+250)SP	3522	3326	3312	2886	2866	3638	704	724	3
(140+320)SP	4262	4066	4052	3534	3506	4378	796	824	3
(140+400)SP	5002	4806	4792	4182	4145	5118	888	924	4

※サイドレール仕様の回転収納はできません。  
強度上、本体呼称組み合わせの合計を、620以下の範囲にしてください。

# 1. (つづき)

## 1-4 両開き親子 ※本図はアルシャインII M型です。

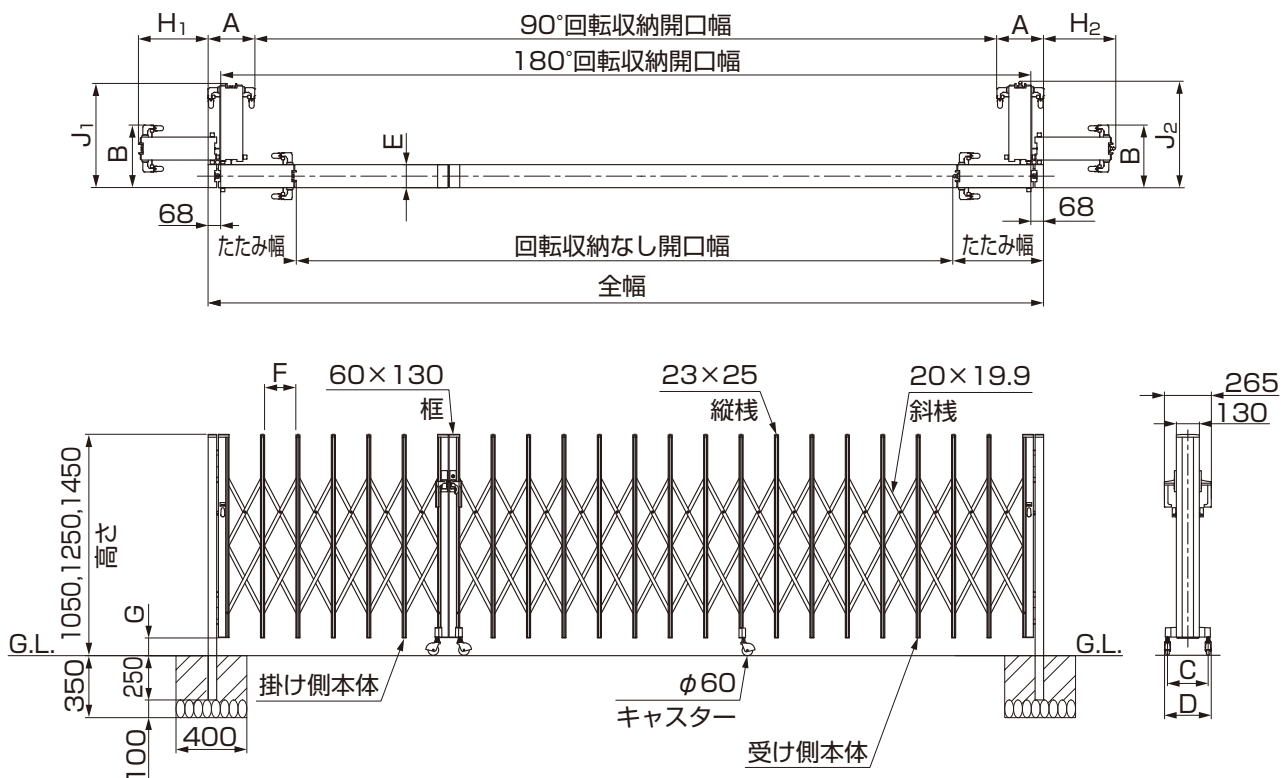


表1-18

型	A	B	C	D	E	F	G
L型	264	354	230	265	130	300	100
M型、MW型(H:14)	264	354	230	265	130	200	100
H型、HW型(H:14)	278	368	260	295	160	200	100
MW型(H:12)	264	354	230	265	130	185	100
HW型(H:12)	278	368	260	295	160	185	100
PG型R	278	368	260	295	130	200	50

表1-19

H1	掛け側本体たたみ幅-106mm
J1	掛け側本体たたみ幅+90mm
H2	受け側本体たたみ幅-106mm
J2	受け側本体たたみ幅+90mm



表1-20 L型

呼称	開口幅			全幅	たたみ幅	キャスター 落し棒数
	180°回転収納	90°回転収納	回転収納なし			
(150+210)WP	3179	2787	2733	3315	275+307	2
(150+360)WP	4679	4287	4118	4815	275+422	3
(150+420)WP	5279	4887	4672	5415	275+468	4

※たたみ幅は、「掛け側本体たたみ幅」+「受け側本体たたみ幅」で表記しています。  
 サイドレール仕様の回転収納はできません。  
 強度上、本体呼称組み合わせの合計を、660以下の範囲にしてください。

表1-21 M型、H型、PG型R、MW型(H:14)、HW型(H:14)

呼称	開口幅					全幅	たたみ幅		キャスター落し棒数				
	180° 回転収納	90°回転収納		回転収納なし			M型、PG型R MW型(H:14)	H型 HW型(H:14)	PG型R以外		PG型R		
		M型、 MW型(H:14)	PG型R、H型 HW型(H:14)	M型、PG型R MW型(H:14)	H型 HW型(H:14)				H:10	H:12	H:14	H:12	H:14
(150+350)WP	4579	4187	4159	3857	3829	4715	321+537	325+561	3	3	4	4	4
(150+390)WP	4979	4587	4559	4211	4179	5115	321+583	325+611	4	4	4	4	4
(150+430)WP	5379	4987	4959	4565	4529	5515	321+629	325+661	4	4	4	4	4
(150+470)WP	5779	5387	5359	4919	4879	5915	321+675	325+711	4	4	4	4	4
(150+510)WP	6179	5787	5759	5273	5229	6315	321+721	325+761	4	4	5	5	5
(150+550)WP	6579	6187	6159	5627	5579	6715	321+767	325+811	5	5	-	5	-
(150+590)WP	6979	6587	6559	5981	5929	7115	321+813	325+861	5	5	-	5	-

※たたみ幅は、「掛け側本体たたみ幅」+「受け側本体たたみ幅」で表記しています。  
 サイドレール仕様の回転収納はできません。  
 強度上、本体呼称組み合わせの合計を、H=1250以下の場合、860以下。  
 H=1450の場合、700以下の範囲にしてください。

表1-22 MW型(H:12)、HW型(H:12)

呼称	開口幅					全幅	たたみ幅		キャスター 落し棒数
	180° 回転収納	90°回転収納		回転収納なし			MW型(H:12)	HW型(H:12)	
		MW型(H:12)	HW型(H:12)	MW型(H:12)	HW型(H:12)				
(140+320)WP	4249	3857	3829	3527	3499	4385	321+537	325+561	3
(140+360)WP	4619	4227	4199	3851	3819	4755	321+583	325+611	4
(140+400)WP	4989	4597	4569	4175	4139	5125	321+629	325+661	4
(140+440)WP	5359	4967	4939	4499	4459	5495	321+675	325+711	4
(140+470)WP	5729	5337	5309	4823	4779	5865	321+721	325+761	4
(140+510)WP	6099	5707	5679	5147	5099	6235	321+767	325+811	5
(140+550)WP	6469	6077	6049	5471	5419	6605	321+813	325+861	5
(140+580)WP	6839	6447	6419	5795	5739	6975	321+859	325+911	6

※たたみ幅は、「掛け側本体たたみ幅」+「受け側本体たたみ幅」で表記しています。  
 サイドレール仕様の回転収納はできません。  
 強度上、本体呼称組み合わせの合計を、860以下の範囲にしてください。

# 1. (つづき)

## 1-5 片開き角地 ※本図はアルシャインII M型です。

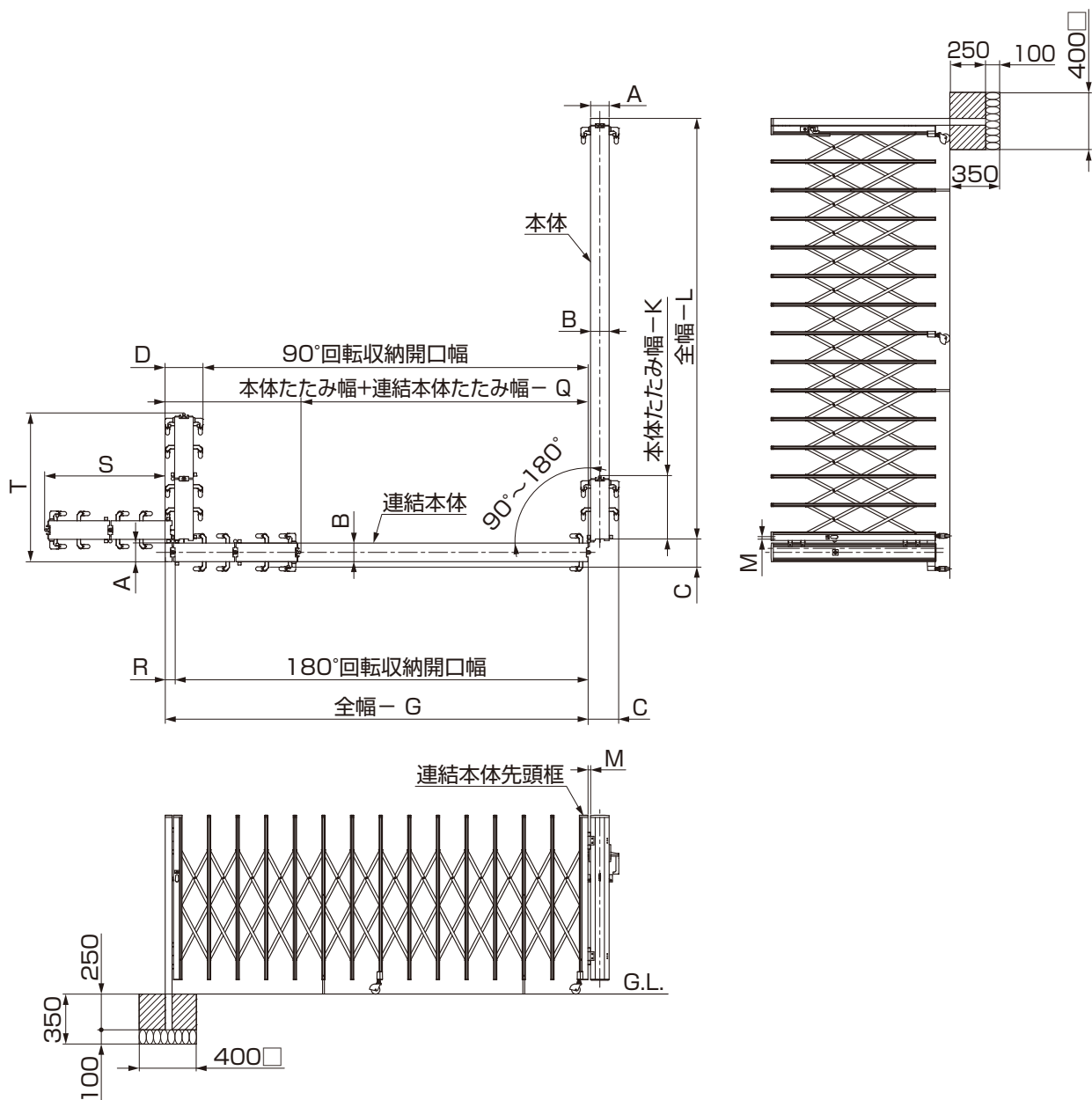


表1-23

型	A	B	C	D	G	K	L	M	Q	R
L型、M型、MW型	130	130	216	264	53	58	58	18	48	68
H型、HW型	130	160	230	278	53	58	58	18	48	68
PG型R	130	130	230	278	53	58	58	18	48	68

表1-24

S	本体たたみ幅+連結本体たたみ幅-154mm
T	本体たたみ幅+連結本体たたみ幅+42mm

表1-25 L型

呼称	開口幅		全幅	たたみ幅		キャスター 落し棒数
	180°回転収納	90°回転収納		本体	連結本体	
150	1287	1091	1408	275	248	1
210	1887	1691	2008	321	294	1
270	2487	2291	2608	367	340	2
300	2787	2591	2908	390	363	2
330	3087	2891	3208	413	386	2

※片開き角地仕様は、レールタイプ施工はできません。

90°～180°の角地に取付が可能です。

強度上、本体呼称+連結本体呼称の合計を、480以下の範囲にしてください。

表1-26 M型、H型、PG型R、MW型(H:14)、HW型(H:14)

呼称	開口幅			全幅	たたみ幅				キャスター落し棒数				
	180° 回転収納	90°回転収納			本体		連結本体		PG型R以外		PG型R		
		M型、 MW型(H:14)	PG型R、H型 HW型(H:14)		M型、PG型R MW型(H:14)	H型 HW型(H:14)	M型、PG型R MW型(H:14)	H型 HW型(H:14)	H:10	H:12	H:14	H:12	H:14
150	1287	1091	1077	1408	321	325	294	298	1	1	1	1	1
190	1687	1491	1477	1808	367	375	340	348	1	1	1	1	1
230	2087	1891	1877	2208	413	425	386	398	2	2	2	2	2
270	2487	2291	2277	2608	459	475	432	448	2	2	2	2	2
310	2887	2691	2677	3008	505	525	478	498	2	2	2	2	2
350	3287	3091	3077	3408	551	575	524	548	2	2	3	3	3
390	3687	3491	3477	3808	597	625	570	598	3	3	-	3	-
430	4087	3891	3877	4208	643	675	616	648	3	3	-	3	-
470	4487	4291	4277	4608	689	725	662	698	3	3	-	3	-

※片開き角地仕様は、レールタイプ施工はできません。

90°～180°の角地に取付が可能です。

強度上、本体呼称+連結本体呼称の合計を、H=1250以下の場合、630以下。

H=1450の場合、510以下の範囲にしてください。

表1-27 MW型(H:12)、HW型(H:12)

呼称	開口幅			全幅	たたみ幅				キャスター 落し棒数
	180° 回転収納	90°回転収納			本体		連結本体		
		MW型(H:12)	HW型(H:12)		MW型(H:12)	HW型(H:12)	MW型(H:12)	HW型(H:12)	
140	1197	1001	987	1318	321	325	294	298	1
180	1567	1371	1357	1688	367	375	340	348	1
210	1937	1741	1727	2058	413	425	386	398	2
250	2307	2111	2097	2428	459	475	432	448	2
290	2677	2481	2467	2798	505	525	478	498	2
320	3047	2851	2837	3168	551	575	524	548	2
360	3417	3221	3207	3538	597	625	570	598	3
400	3787	3591	3577	3908	643	675	616	648	3
440	4157	3961	3947	4278	689	725	662	698	3
470	4527	4331	4317	4648	735	775	708	748	3

※片開き角地仕様は、レールタイプ施工はできません。

90°～180°の角地に取付が可能です。

強度上、本体呼称+連結本体呼称の合計を、620以下の範囲にしてください。

# 1. (つづき)

## 1-6 両開き角地 ※本図はアルシャインII M型です。

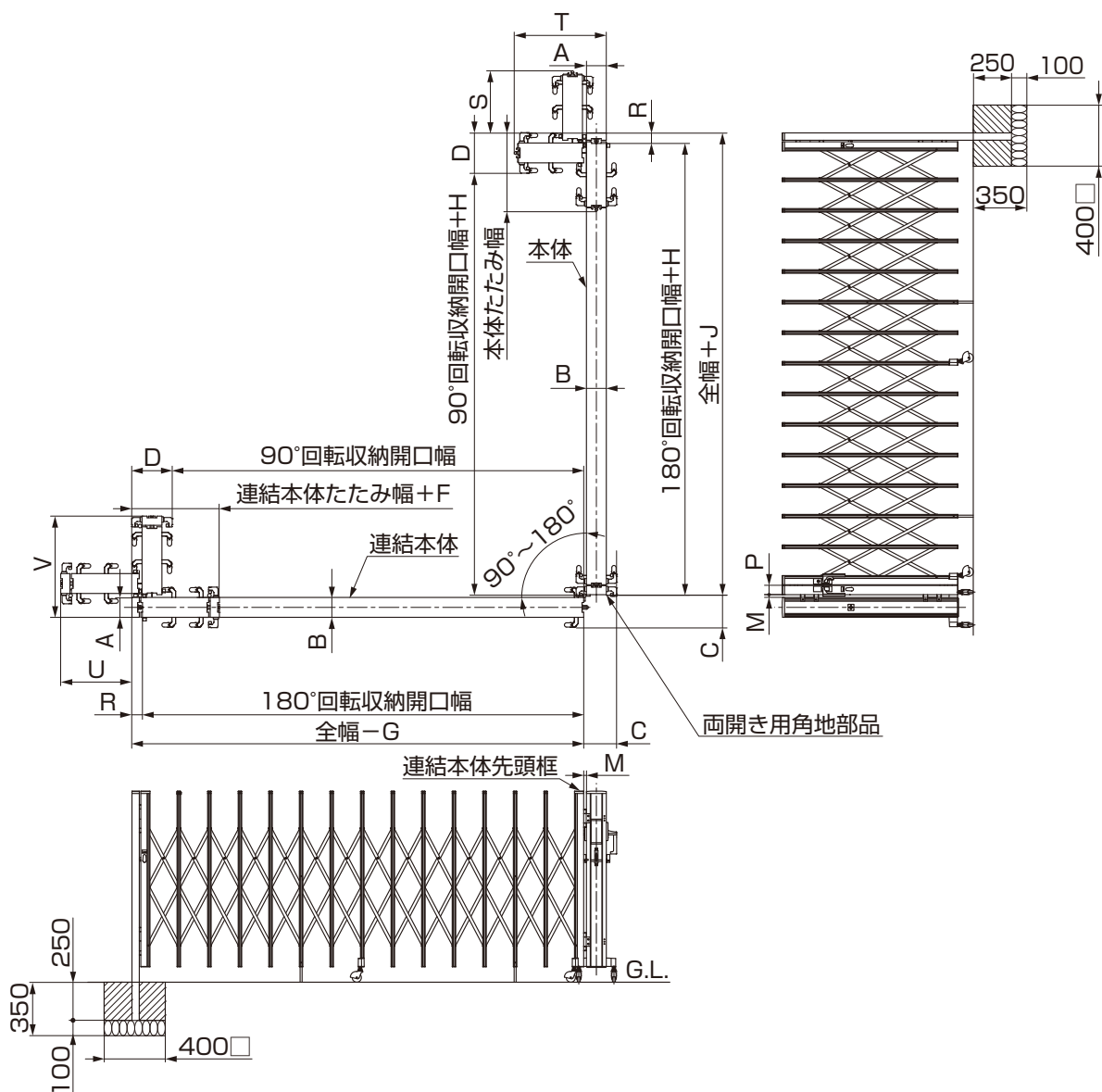


表1-28

型	A	B	C	D	F	G	H	J	M	P	R
L型、M型、MW型	130	130	216	264	70	53	65	12	18	65	68
H型、HW型	130	160	230	278	70	53	65	12	18	65	68
PG型R	130	130	230	278	70	53	65	12	18	65	68

表1-29

S	本体たたみ幅-106mm
T	本体たたみ幅+90mm
U	連結本体たたみ幅-36mm
V	連結本体たたみ幅+160mm

表1-30 L型

呼称	開口幅		全幅	たたみ幅		キャスター 落し棒数
	180°回転収納	90°回転収納		本体	連結本体	
150	1287	1091	1408	275	248	1
210	1887	1691	2008	321	294	1
270	2487	2291	2608	367	340	2
300	2787	2591	2908	390	363	2
330	3087	2891	3208	413	386	2
360	3387	3191	3508	436	409	2
420	3987	3791	4108	482	455	3
480	4587	4391	4708	528	501	3

※90°～180°の角地に取付が可能です。強度上、本体呼称+連結本体呼称の合計を、660以下の範囲にしてください。

表1-31 M型、H型、PG型R、MW型(H:14)、HW型(H:14)

呼称	開口幅			全幅	たたみ幅				キャスター落し棒数				
	180° 回転収納	90°回転収納			本体		連結本体		PG型R以外		PG型R		
		M型、 MW型(H:14)	PG型R、H型 HW型(H:14)		M型、PG型R MW型(H:14)	H型 HW型(H:14)	M型、PG型R MW型(H:14)	H型 HW型(H:14)	H:10	H:12	H:14	H:12	H:14
150	1287	1091	1077	1408	321	325	294	298	1	1	1	1	1
190	1687	1491	1477	1808	367	375	340	348	1	1	1	1	1
230	2087	1891	1877	2208	413	425	386	398	2	2	2	2	2
270	2487	2291	2277	2608	459	475	432	448	2	2	2	2	2
310	2887	2691	2677	3008	505	525	478	498	2	2	2	2	2
350	3287	3091	3077	3408	551	575	524	548	2	2	3	3	3
390	3687	3491	3477	3808	597	625	570	598	3	3	3	3	3
430	4087	3891	3877	4208	643	675	616	648	3	3	3	3	3
470	4487	4291	4277	4608	689	725	662	698	3	3	3	3	3
510	4887	4691	4677	5008	735	775	708	748	3	3	4	4	4
550	5287	5091	5077	5408	781	825	754	798	4	4	-	4	-
590	5687	5491	5477	5808	827	875	800	848	4	4	-	4	-
630	6087	5891	5877	6208	873	925	846	898	4	5	-	5	-

※90°～180°の角地に取付が可能です。強度上、本体呼称+連結本体呼称の合計を、H=1250以下の場合、860以下。H=1450の場合、700以下の範囲にしてください。

表1-32 MW型(H:12)、HW型(H:12)

呼称	開口幅			全幅	たたみ幅				キャスター 落し棒数	
	180° 回転収納	90°回転収納			本体		連結本体		MW型(H:12)	HW型(H:12)
		MW型(H:12)	HW型(H:12)		MW型(H:12)	HW型(H:12)	MW型(H:12)	HW型(H:12)		
140	1197	1001	987	1318	321	325	294	298	1	1
180	1567	1371	1357	1688	367	375	340	348	1	1
210	1937	1741	1727	2058	413	425	386	398	2	2
250	2307	2111	2097	2428	459	475	432	448	2	2
290	2677	2481	2467	2798	505	525	478	498	2	2
320	3047	2851	2837	3168	551	575	524	548	2	2
360	3417	3221	3207	3538	597	625	570	598	3	3
400	3787	3591	3577	3908	643	675	616	648	3	3
440	4157	3961	3947	4278	689	725	662	698	3	3
470	4527	4331	4317	4648	735	775	708	748	3	3
510	4897	4701	4687	5018	781	825	754	798	4	4
550	5267	5071	5057	5388	827	875	800	848	4	4
580	5637	5441	5427	5758	873	925	846	898	5	5
620	6007	5811	5797	6128	919	975	892	948	5	6

※90°～180°の角地に取付が可能です。強度上、本体呼称+連結本体呼称の合計を、860以下の範囲にしてください。

# 1. (つづき)

## 1-7 両開閉 ※本図はアルシャインII両開閉M型（センターレールタイプ）です。

### ⚠ 注意

●両開閉仕様は、レールなしでの施工はできません。安全のため必ずレールと併用して使用してください。

### 🔑 ポイント

- 両開閉仕様の回転収納はできません。直進開閉で使用してください。
- 両開閉フラットレールの施工は、柱の施工と同時に進行する必要があります。  
「アルシャインII両開閉錠セット」に同梱の取付説明書（D508）を参照し、施工してください。

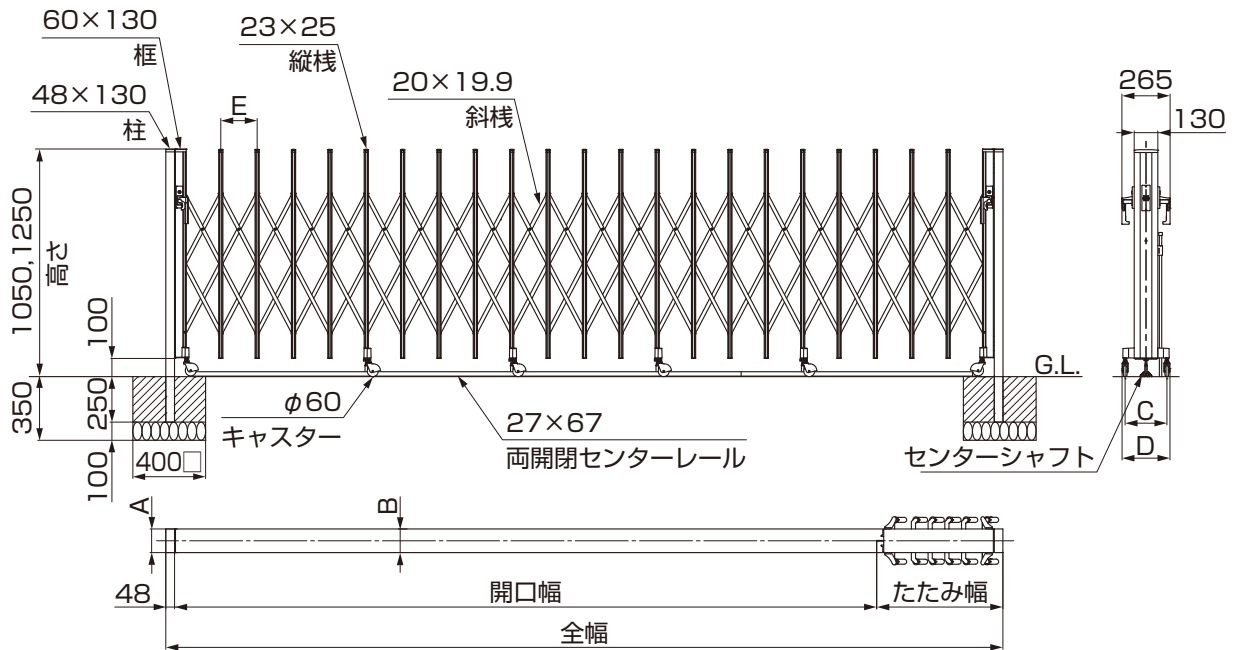


表1-33

型	A	B	C	D	E	備考
M型	130	130	230	265	200	H:1050、1250
H型	130	160	260	295	200	H:1250のみ
MW型	130	130	230	265	185	H:1250のみ
HW型	130	160	260	295	185	H:1250のみ

表1-34 M型、H型

呼称	開口幅		全幅	たたみ幅		キャスター数	落し棒数
	M型	H型		M型	H型		
470	3871	3835	4603	684	720	6	2
510	4225	4185	5003	730	770	7	2
550	4579	4535	5403	776	820	7	2

表1-35 MW型、HW型

呼称	開口幅		全幅	たたみ幅		キャスター数	落し棒数
	MW型	HW型		MW型	HW型		
470	3865	3825	4643	730	770	7	2
510	4189	4145	5013	776	820	7	2
550	4513	4465	5383	822	870	8	2

## 2. 取付方法

### 2-1 柱の埋込み

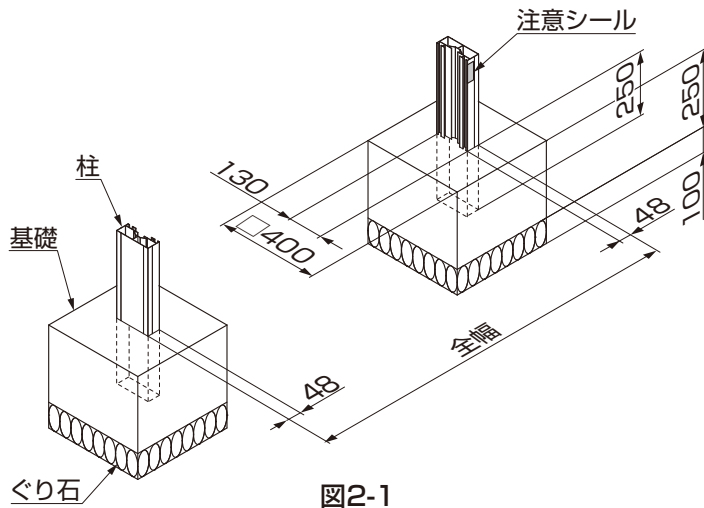


図2-1

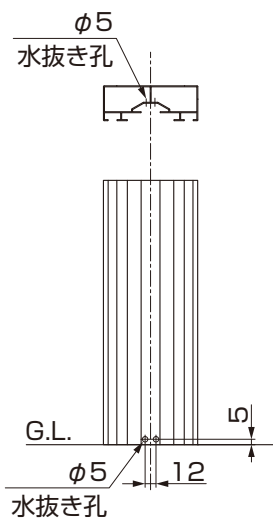


図2-3 水抜き孔の加工位置

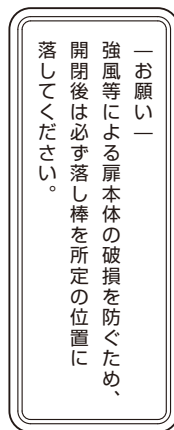


図2-2 注意シール

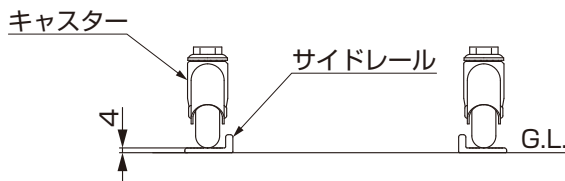


図2-4 サイドレール仕様

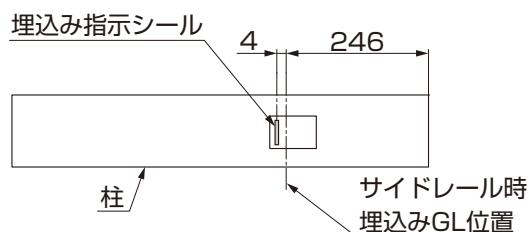


図2-5

- ①各納まりの全幅寸法および回転収納スペースを考慮して、柱の埋込み位置を決定してください。
- ②柱の垂直を確認し、固定してください。

#### ポイント

- 柱基礎下に100mm厚のぐり石を敷き、水が抜ける構造にしてください。
- 基礎寸法は、指定寸法以上にしてください。(図2-1参照)
- 注意シールは通常使用時に見やすい面に配置してください。(図2-2参照)
- 両開閉仕様の場合は、閉めた際に落し棒を落とす必要がありませんので、注意シールを貼らないでください。(図2-2参照)
- 基礎の深さは、必ずインターロッキング等の床材厚さの下端から250mm以上確保してください。
- やむをえず水が抜けにくい場合には、G.L面より5mm程度上部の柱内側にφ5の水抜き孔2箇所をあけてください。(図2-3参照)
- サイドレール仕様の際はサイドレールの厚さ4mm分伸縮本体が高くなります。(図2-4参照)
- サイドレール仕様は、柱の埋込み基準線より柱が4mm高くなる位置で施工してください。(図2-5参照)
- 柱キャップは、本体取付けた後に、取付けてください。
- 「アルシャインⅡ錠セット」に同梱の取付説明書(D509)を参照してください。



