






LIXIL ソラエルⅡ 配線カバー縦 取付説明書

- このたびは、当社製品をお買いあげいただきましてまことにありがとうございます。
- この取付説明書に示した表示記号の内容は、製品を安全に正しく施工していただき、施主様等の危害や損害を未然に防止するためのものです。
表示記号の内容を良く理解したうえで、本書の内容（指示）にしたがってください。
- この取付説明書では、次のような記号を使用しています。

安全に関する記号 記号の意味

-  **警告** ●取扱いを誤った場合に、使用者が死亡または重傷を負うおそれのある内容を示しています。
-  **注意** ●取扱いを誤った場合に、使用者が中・軽傷を負うおそれのある内容、または物的損害のおそれがある内容を示しています。

一般情報に関する記号

-  **ポイント**
 - 取付手順で、特に注意して作業をしていただきたいことを示しています。
 - 守っていただかないと組付けができない内容、または製品全体に後々不具合が発生するおそれのある内容を示しています。
-  **※**
 - 取付説明の内容全体（個々の説明枠）にかかる注意事項を示しています。
 - 取付説明の内容に制限がある場合の条件を示しています。
-  **補足** ●説明の内容で知っておくと便利なことを示しています。

※製品破損、倒壊による人への危害・物的損害が想定されますので、下記事項をお守りください。

<施工の前に>

注意

- 製品の施工には、危険を伴う場合がありますので、必ず専門の工事業者による施工をお願いします。
- 電気配線工事は「電気工事業法」・「電気工事士法」・「労働安全衛生規則」および「電気設備技術基準」にしたがってください。
- 配線カバー縦以外の取付けは、各カーポート本体に同梱の取付説明書にしたがってください。

ポイント

- 正しく施工、組付けをするために、施工前に必ず取付説明書をお読みください。
- 製品の施工については、必ず取付説明書にしたがってください。
- 梱包明細表で必要な部材、部品が揃っているか確認してください。

<施工上のご注意>

注意

- ボルト、ネジは当社指定品を指定本数使用し、ゆるまないように締付け固定してください。
- アルミ製品が垂鉛、ステンレス以外の金属と接触する場合は、絶縁処理をしてください。
- 製品の改造や、指定箇所以外の穴加工はしないでください。



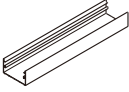



<施工上のご注意>

ポイント

- 施工工事にあたっては、安全に施工を行なってください。
 - ・作業服および保護具（保護帽、安全帯、眼、手、足の保護具）を正しく使用してください。
 - ・作業場所の整理整頓を行なうとともに、安全確保を行なってください。特に高所作業での安全確保、倒壊防止、照明による照度の確保など。
 - ・器具、工具、保護具などの機能を確認し、使用してください。
 - ・作業は、相互の作業と各作業工程を考慮して進めてください。免許、技能講習、特別教育が必要な作業は、有資格者が行なってください。
 - ・作業者が相互に安全確認を行なってください。健康状態を十分に確認し、健康管理を実施してください。
 - ・万が一、事故が発生した際には、直ちに手当を行ない、救助を第一に心がけてください。
- 製品についた汚れは取除き、誤ってキズをつけた場合は、補修塗料で補修してください。

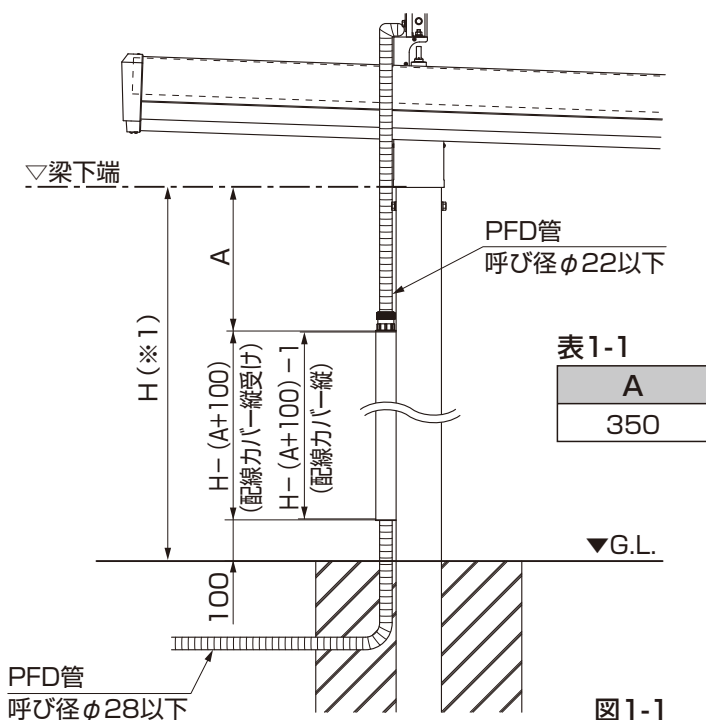
■梱包明細表

【1】配線カバー縦セット

名 称	略 図	員 数	名 称	略 図	員 数
配線カバー縦		1	配線カバー端部キャップ 下		1
配線カバー縦受け		1	【1-1】φ4×12 トラスタッピンネジ 3種		4
配線カバー端部キャップ 上		1	【1-2】φ4×13 ナベドリルネジ		10
			取付説明書	—	1

1. 配線カバー縦の取付け

1-1 配線カバー縦の取付け位置の確認



ポイント

- H寸法（※1）は「ソラエルⅡ ウィンスリーポートⅡ 取付説明書 一本体編（D546）」、「ソラエルⅡ アーキデュオ（ワイド）取付説明書 一本体編（D553）」をそれぞれ参照してください。
- A寸法は参考値です。配管の状況に合わせて調整してください。

補足

- 屋内用パワーコンディショナーを現場で別途使い、オプションの接続箱を梁に取付けた場合も、同じ取付位置になります。

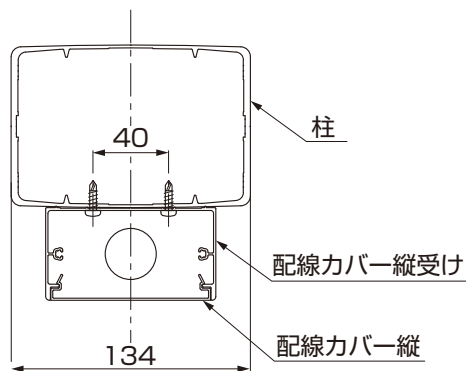


図1-2 アーキデュオ (ワイド)

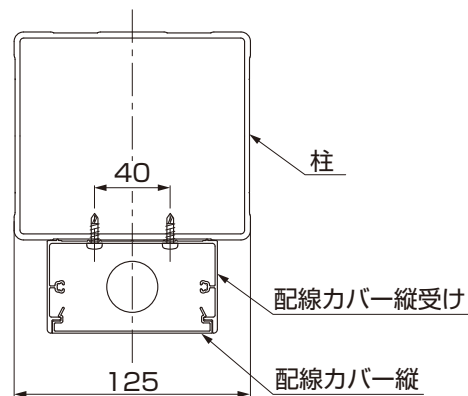


図1-3 ウィンスリーポートII

ポイント

●配線カバー縦受けを柱の中央にあわせて取付けてください。(図1-2、図1-3参照)

1-2 各部材の加工

(1) 配線カバー縦受けの加工

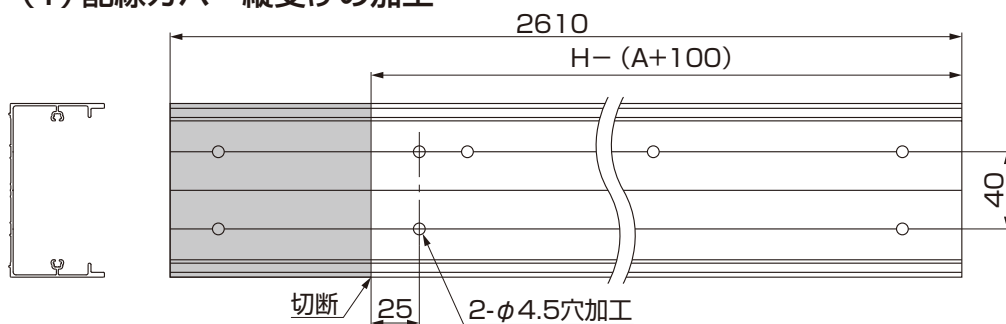


図1-4

①配線カバー縦受けを、切断および穴加工してください。

表1-2

A
350

ポイント

●A寸法は参考値です。配管の状況に合わせて調整してください。

(2) 配線カバー (縦) の加工

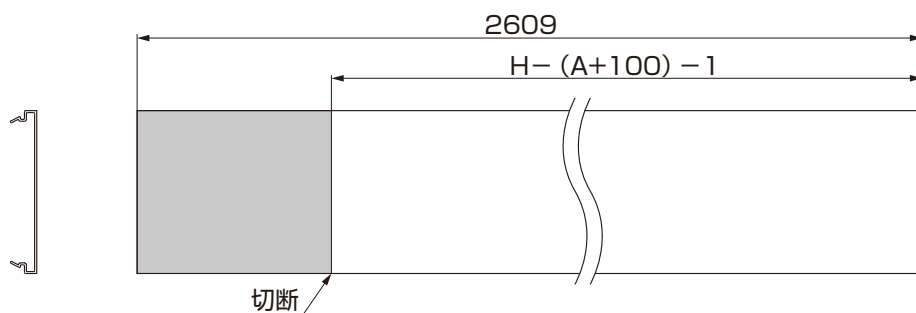


図1-5

①配線カバーを、切断加工してください。

表1-3

A
350

ポイント

●A寸法は参考値です。配管の状況に合わせて調整してください。

1. (つづき)

1-3 配線カバー縦の取付け

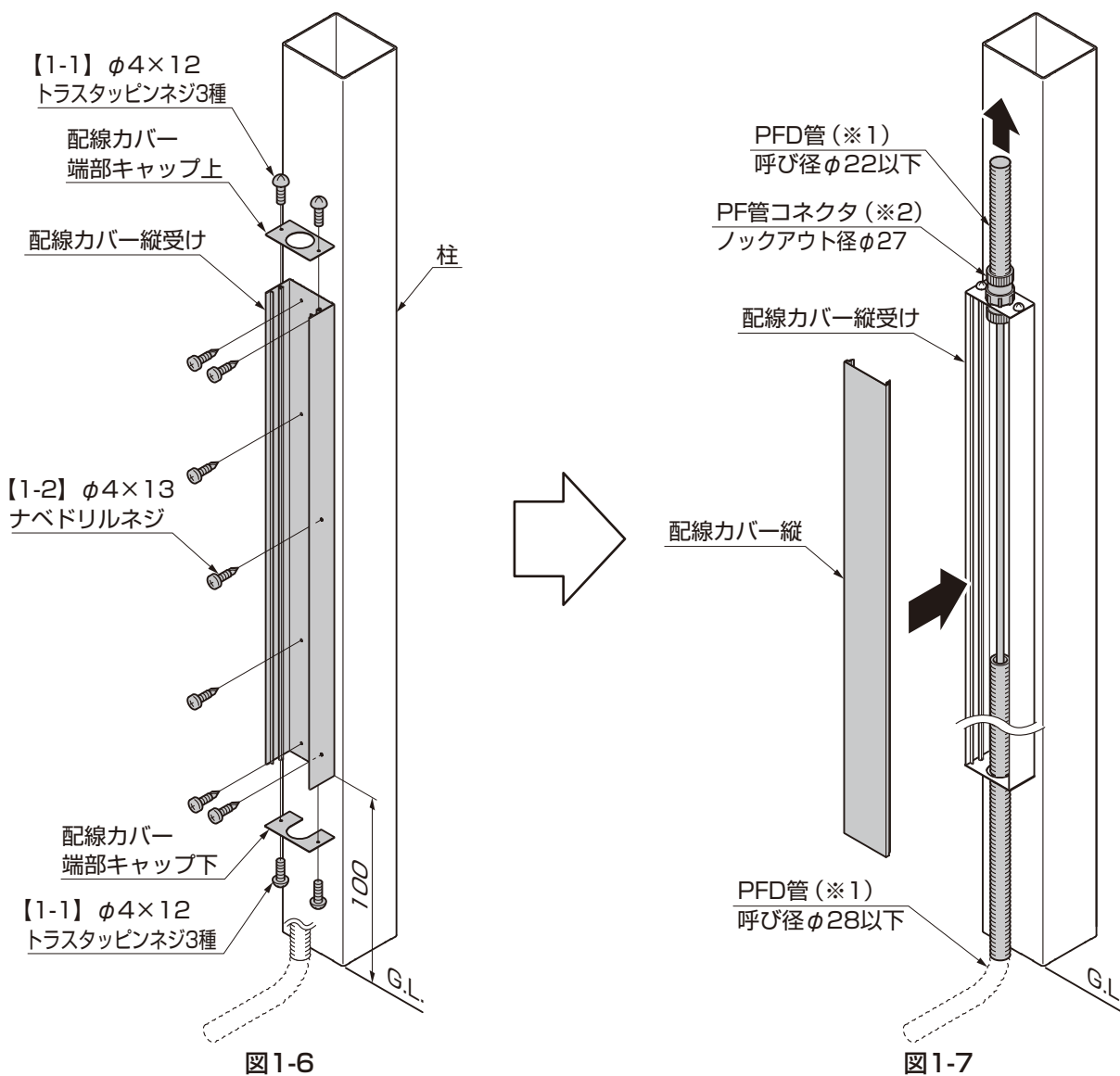


図1-6

図1-7

- ①配線カバー端部キャップ上、配線カバー端部キャップ下を、配線カバー縦受けに【1-1】で取付けてください。(図1-6参照)
- ②配線カバー縦受けを、柱に【1-2】で取付けてください。(図1-6参照)
- ③PFD管を差込み、配線作業を行なってください。(図1-7参照)

ポイント

- PFD管は呼び径φ22以下のものとφ28以下のものを使用してください。(※1)
- 配線カバー端部キャップ上にある穴はφ27です。ノックアウト径φ27に適合するPF管コネクタを使用してください。(※2)
- PFD管やPF管は、別途手配してください。

- ④配線カバー縦を、配線カバー縦受けに取付けてください。(図1-7参照)

取説コード

D548

JZZ622763D
201105A_1039
201607E_1039