



LIXIL ソラエルⅡ スタイルコートL

架台編



取付説明書

- このたびは、当社製品をお買いあげいただきましてまことにありがとうございます。
- 施工は必ず専門の工事業者の方が行なってください。
- この取付説明書に示した表示記号の内容は、製品を安全に正しく施工していただき、施主様等の危害や損害を未然に防止するためのものです。
表示記号の内容を良く理解したうえで、本書の内容（指示）にしたがってください。
- この取付説明書では、次のような記号を使用しています。

安全に関する記号 記号の意味

-  **警告** ●取扱いを誤った場合に、使用者が死亡または重傷を負うおそれのある内容を示しています。
-  **注意** ●取扱いを誤った場合に、使用者が中・軽傷を負うおそれのある内容、または物的損害のおそれがある内容を示しています。

一般情報に関する記号

-  **ポイント**
 - 取付手順で、特に注意して作業をしていただきたいことを示しています。
 - 守っていただかないと組付けができない内容、または製品全体に後々不具合が発生するおそれのある内容を示しています。
- ※
 - 取付説明の内容全体（個々の説明枠）にかかる注意事項を示しています。
 - 取付説明の内容に制限がある場合の条件を示しています。
-  **補足** ●説明の内容で知っておくと便利なことを示しています。

※製品破損、倒壊による人への危害・物的損害が想定されますので、下記事項をお守りください。

<施工の前に>

※ソーラーパネルの設置条件は、太陽光が照射している時間に設置条件を確認することが重要です。障害物や向きによって、実際の発電量に影響がありますので、必ず事前にソーラー施工者に現場調査を依頼してください。

注意

- 製品の施工には、危険を伴う場合がありますので、必ず専門の工事業者による施工をお願いします。
- 電気配線工事は「電気工事業法」、「電気工事士法」、「労働安全衛生規則」および「電気設備技術基準」にしたがってください。
- パワーコンディショナー設置工事は電気工事士が行なってください。
- 設置場所の確認をしてください。
 - ・施工場所の気象条件（風、雪など）に合った商品かどうか確認してください。
 - ・建物の屋根からの雪の落下を、直接受けない位置かどうか確認してください。
 - ・給湯器や暖房機などの熱排気が製品内（屋根・パネルなどで囲んだ内部）にこもるような場所に施工しないでください。排気による中毒や塗装劣化・剥離（はくり）のおそれがあります。
 - ・強風地域、特に崖上、屋上、風の通り道上などの施工は避けてください。
- 給排水管などの地下埋設物に影響を与えないでください。
- 傾斜地に設置する場合は、低い場所の柱の埋込み深さを確保してください。

<施工の前に つづき>

ポイント

- 正しく施工、組付けをするために、施工前に必ず取付説明書をお読みください。
- 製品の施工については、必ず取付説明書にしたがってください。
- 施工終了後、取扱説明書は施主様にお渡しください。
- 給湯器や暖房機などの熱排気が、製品に直接当たらないように施工してください。排気による塗装劣化・剥離（はくり）のおそれがあります。
- 梱包明細表で必要な部材、部品が揃っているか確認してください。
- 接続箱は、海岸より飛散した海水が直接かかる地域（海岸線より50m程度）には設置しないでください。また、塩害のおそれがある地域（海岸線から1km以内）では、屋内に設置してください。

<施工上のご注意>

注意

- ボルト、ネジは弊社純正品の規定本数を確実に締付け、固定してください。
- 風当たりの強い場所では、カーポートの周囲を囲わないようにしてください。風が抜けなくなり破損のおそれがあります。
- アルミ製品が垂鉛、ステンレス以外の金属と接触する場合は、絶縁処理をしてください。
- 腐食のおそれのある接着剤や化学製品を使用する場合は、製品と接触しないようにするか、接触する部分を完全に養生してください。
- 製品の改造は絶対にしないでください。
- 施工終了後は、ボルト、ネジなどにゆるみがないか確認してください。
- 指定の箇所にシーリングをしてください。

ポイント

- 施工工事にあたっては、安全に施工を行なってください。
 - ・作業服および保護具（保護帽、安全帯、眼、耳、手、足の保護具）を正しく使用してください。
 - ・作業場所の整理整頓を行なうとともに、安全確保を行なってください。
特に高所作業での安全確保、倒壊防止、照明による照度の確保など。
 - ・器具、工具、保護具などの機能を確認し、使用してください。
 - ・作業は、相互の作業と各作業工程を考慮して進めてください。免許、技能講習、特別教育が必要な作業は、有資格者が行なってください。
 - ・作業者が相互に安全確認を行なってください。健康状態を十分確認し、健康管理を実施してください。
 - ・万が一、事故が発生した際には、直ちに手当を行ない、救助を第一に心がけてください。
- 取付説明書の順序通りに組付けてください。製品の強度など、性能が低下する場合があります。
- 施工中についた汚れは取除き、誤ってキズをつけた場合は補修塗料で補修してください。
- 竖樋の端末以降の排水については、当社供給範囲外になっていますので、施工店様または施主様で手配してください。

INDEX

【奥行傾斜の場合】 ※下記の手順で作業を行なってください。

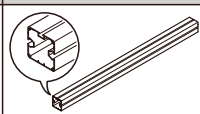
1	梱包明細表	4
2	基本寸法と各部名称	10
1.	各部名称	10
2.	基本寸法	12
3	フレーム部材配置図	16
4	奥行傾斜架台の取付け	20
1.	ベースフレームの組立て	20
2.	ベースフレームの取付け	22
3.	サブパネルフレームの取付け	24
4.	斜材の取付け	26
5.	パネルフレームの取付け	30
6.	幕板の取付け	32
7.	PV取付金具の仮止め	33
6	接続箱取付金具の仮置き	44
7	施工完了チェックリスト	45

【間口傾斜の場合】 ※下記の手順で作業を行なってください。

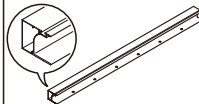
1	梱包明細表	4
2	基本寸法と各部名称	10
1.	各部名称	10
2.	基本寸法	12
3	フレーム部材配置図	16
5	間口傾斜架台の取付け	34
1.	ベースフレームの組立て	34
2.	ベースフレーム、パネルフレームの取付け	38
3.	パネルフレーム側斜材の取付け	40
4.	幕板の取付け	42
5.	PV取付金具の仮止め	43
6	接続箱取付金具の仮置き	44
7	施工完了チェックリスト	45

1 梱包明細表

【1】パネルフレーム

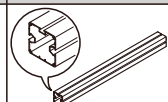
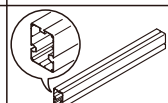
名 称	略 図	員 数
パネルフレーム		1

【2】ベースフレーム

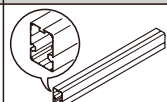
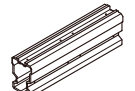
名 称	略 図	員 数	
		奥行54・60	奥行74
ベースフレーム		1	2(※)

※ベースフレームは(長)1本・(短)1本の計2本同梱されています。



【3】サブパネルフレーム

名 称	略 図	員 数	
		奥行54・60	奥行74
サブパネルフレーム A		1	-
サブパネルフレーム B		-	1



【3】サブパネルフレーム (つづき)

名 称	略 図	員 数	
		奥行54・60	奥行74
サブパネルフレーム B1		-	2
パネルフレーム用スリーブ		-	1



【4】サポートレッグ1奥行傾斜

名 称	略 図	員 数					
		標準 奥行 54・60	縦延長 奥行74	横延長		縦横延長	
				63-60		63-74	
		正面右/背面左	正面左/背面右	正面右/背面左	正面左/背面右		
サポートレッグ1L		1	1	1	2	1	2
サポートレッグ1R		1	1	2	1	2	1

【5】サポートレッグ2奥行傾斜

名 称	略 図	員 数					
		標準 奥行 54・60	縦延長 奥行74	横延長		縦横延長	
				63-60		63-74	
		正面右/背面左	正面左/背面右	正面右/背面左	正面左/背面右		
サポートレッグ2L 斜材取付加工穴 なし		1	1	1	2	1	2
サポートレッグ2R 斜材取付加工穴 なし		1	1	2	1	2	1

【6】サポートレッグ3奥行傾斜

名 称	略 図	員 数					
		標準 奥行 54・60	縦延長 奥行74	横延長		縦横延長	
				63-60		63-74	
		正面右/背面左	正面左/背面右	正面右/背面左	正面左/背面右		
サポートレッグ3L 斜材取付加工穴 上		1	1	1	1	1	1
サポートレッグ3R 斜材取付加工穴 上		1	1	1	1	1	1

【6】 サポートレッグ3奥行傾斜 (つづき)

名 称	略 図	員 数					
		標準	縦延長	横延長		縦横延長	
		奥行 54・60	奥行74	63-60		63-74	
				正面右/背面左	正面左/背面右	正面右/背面左	正面左/背面右
サポートレッグ3L 斜材取付加工穴 なし		-	-	-	1	-	1
サポートレッグ3R 斜材取付加工穴 なし		-	-	1	-	1	-

【7】 サポートレッグ4奥行傾斜

名 称	略 図	員 数					
		標準	縦延長	横延長		縦横延長	
		奥行 54・60	奥行74	63-60		63-74	
				正面右/背面左	正面左/背面右	正面右/背面左	正面左/背面右
サポートレッグ4L 斜材取付加工穴 なし		1	1	1	2	1	2
サポートレッグ4R 斜材取付加工穴 なし		1	1	2	1	2	1




【8】 サポートレッグ5奥行傾斜

名 称	略 図	員 数					
		標準	縦延長	横延長		縦横延長	
		奥行 54・60	奥行74	63-60		63-74	
				正面右/背面左	正面左/背面右	正面右/背面左	正面左/背面右
サポートレッグ5L 斜材取付加工穴 上		1	1	1	1	1	1
サポートレッグ5R 斜材取付加工穴 上		1	1	1	1	1	1
サポートレッグ5L 斜材取付加工穴 なし		-	-	1	-	1	-
サポートレッグ5R 斜材取付加工穴 なし		-	-	-	1	-	1

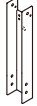
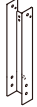
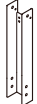
【9】 サポートレッグ1間口傾斜

名 称	略 図	員 数						
		28-54	32-60	34-60	38-60	32-74	63-60	63-74
サポートレッグ1		8	8	8	8	8	8	8

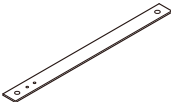
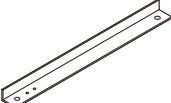

【10】 サポートレグ2間口傾斜

名 称	略 図	員 数						
		28-54	32-60	34-60	38-60	32-74	63-60	63-74
サポートレグ2 斜材取付加工穴 上		2	2	2	2	2	2	2
サポートレグ2 斜材取付加工穴 下		2	2	2	2	2	2	2
サポートレグ2 斜材取付加工穴 なしA		2	2	2	2	4	2	4

【11】 サポートレグ3間口傾斜

名 称	略 図	員 数						
		28-54	32-60	34-60	38-60	32-74	63-60	63-74
サポートレグ3 斜材取付加工穴 上		-	-	-	-	-	2	2
サポートレグ3 斜材取付加工穴 下		-	-	-	-	-	2	2
サポートレグ3 斜材取付加工穴 なし		-	-	-	-	-	2	4

【12】 斜材奥行傾斜

名 称	略 図	員 数								
		ベースフレーム側		パネルフレーム側						
		標準 横延長	縦延長 縦横延長	標準			標準	縦延長	横延長	縦横延長
		奥行54・60	奥行74	28-54	32-60	34-60	38-60	32-74	63-60	63-74
斜材A(※1)		4	-	-	-	-	-	-	-	-
斜材A1L		-	2	-	-	-	-	-	-	-
斜材A1R		-	2	-	-	-	-	-	-	-

※1：斜材Aは(長)2本・(短)2本が同梱されています。

【12】斜材奥行傾斜(つづき)

名 称	略 図	員 数								
		ベースフレーム側		パネルフレーム側						
		標準 横延長	縦延長 縦横延長	標準			標準	縦延長	横延長	縦横延長
		奥行54・60	奥行74	28-54	32-60	34-60	38-60	32-74	63-60	63-74
斜材B1-1		-	-	-	-	-	-	-	2	2
斜材B1-2		-	-	-	-	-	-	-	2	2
斜材B2-1		-	-	2	2	2	2	2	-	-
斜材B2-2		-	-	2	2	2	2	2	-	-

【13】斜材間口傾斜

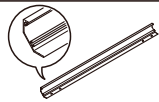
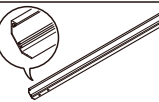
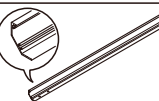
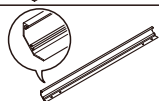
名 称	略 図	員 数			
		ベースフレーム側		パネルフレーム側	
		間口28・ 32・34・38	間口63	間口28・ 32・34・38	間口63
斜材A(※1)		-	-	-	4
斜材B1		2	4	-	-

※1：斜材Aは(長)2本・(短)2本が同梱されています。





【14】連結帯

名 称	略 図	員 数							
		奥行傾斜					間口傾斜		
		間口28	間口32	間口34	間口38	間口63	奥行54 奥行60	32-74	63-74
連結帯A1		-	-	-	-	-	1	-	-
連結帯A2		-	-	-	-	-	-	2	4
連結帯B2		4	4	4	4	-	-	-	-
連結帯B3		-	-	-	-	8	-	-	-

【15】幕板

名 称	略 図	員 数				
		間口28	間口32・ 34・38	間口63	奥行54 奥行60	奥行74
幕板A		-	-	-	2	-
幕板A1 L		-	-	-	-	2
幕板A1 R		-	-	-	-	2
幕板B		2	2	2	-	-

【16】部品セット

名 称	略 図	員 数									
		奥行傾斜						間口傾斜			
		標準		縦延長	横延長	縦横延長	標準		縦延長	横延長	縦横延長
		28-54	32-60・34-60・38-60	32-74	63-60	63-74	28-54	32-60・34-60・38-60	32-74	63-60	63-74
止水パッキン		54	52	74	78	111	54	52	74	78	111
パネルフレーム取付金具		24	24	32	36	48	-	-	-	-	-
サポートレッグ取付金具		20	20	20	30	30	24	24	32	36	48
パネルフレーム裏板		48	48	56	70	82	24	24	32	44	60
パネルフレーム端部キャップA		4	4	-	6	-	-	-	-	-	-
パネルフレーム端部キャップB		12	12	20	12	22	12	12	16	12	16
ベースフレーム端部キャップ		4	4	4	6	6	4	4	4	6	6
幕板端部キャップ		4	4	4	4	4	4	4	4	4	4
連結帯端部キャップ		8	8	8	8	8	2	2	2	4	4
アース金具		6	12	16	18	24	6	12	16	18	24

【16】 部品セット (つづき)

名 称	略 図	員 数												
		奥行傾斜						間口傾斜						
		標準				縦延長	横延長	縦横延長	標準			縦延長	横延長	縦横延長
		28-54	32-60・34-60・38-60	32-74	63-60	63-74	28-54	32-60・34-60・38-60	32-74	63-60	63-74			
PV取付金具 (中間)		8	16	24	24	36	8	16	24	24	36			
PV取付金具 (端部)		4	8	8	12	12	4	8	8	12	12			
仮止めテープ		1	1	1	1	1	1	1	1	1	1			
取扱説明書<UD117>	—	1	1	1	1	1	1	1	1	1	1			
取付説明書<D565>	—	1	1	1	1	1	1	1	1	1	1			
【16-1】 M8×20六角ボルト		138	138	154	200	224	98	98	130	156	208			
【16-2】 M8×35六角ボルト		12	24	32	36	48	12	24	32	36	48			
【16-3】 M8平座金		196	208	232	300	336	160	172	228	268	356			
【16-4】 M8バネ座金		150	162	186	236	272	110	122	162	192	256			
【16-5】 M8六角ナット		102	114	130	166	190	86	98	130	148	196			
【16-6】 φ4×16ナベドリルネジ		142	146	175	182	213	120	148	154	191	239			
【16-7】 M8×25六角ボルト		—	—	—	2	2	—	—	—	—	—			
【予備】 M8×20六角ボルト		10	10	10	10	10	6	6	6	6	6			
【予備】 M8×35六角ボルト		1	2	2	2	2	1	2	2	2	2			
【予備】 M8平座金		12	13	13	12	12	8	8	8	8	9			
【予備】 M8バネ座金		11	12	12	12	12	7	8	8	8	9			
【予備】 M8六角ナット		7	8	8	8	8	5	6	6	6	6			
【予備】 φ4×16ナベドリルネジ		8	8	9	9	10	8	8	8	10	10			

【17】 接続箱取付金具 **オプション**

名 称	略 図	員 数
接続箱取付金具 昇圧用A		2 (※1)
接続箱取付金具 昇圧用B		1 (※1)
接続箱取付金具		2
接続箱取付金具フタ		2
接続箱取付金具用端部カバー		4

【17】 接続箱取付金具 (つづき) **オプション**

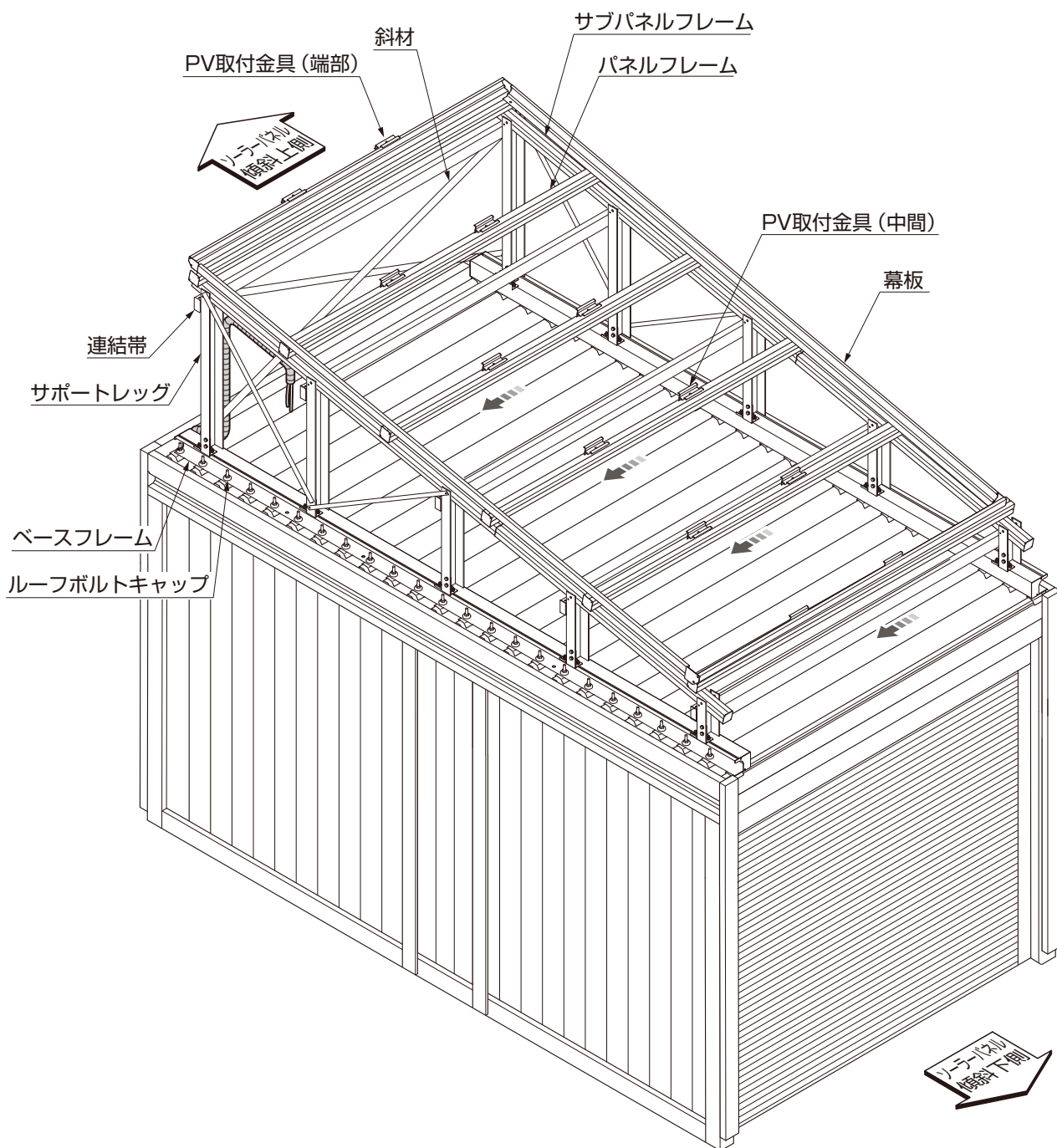
名 称	略 図	員 数
【17-1】 φ4×19ナベドリルネジ		8
【17-2】 φ4×13ナベドリルネジ		8
【17-3】 M4六角袋ナット		4(※1)
【17-4】 φ4×25ナベドリルネジ		2
【17-5】 M4×8ナペ小ネジ		4(※1)

※1 ソラエルII スタイルコートLでは使用しません。

2 基本寸法と各部名称

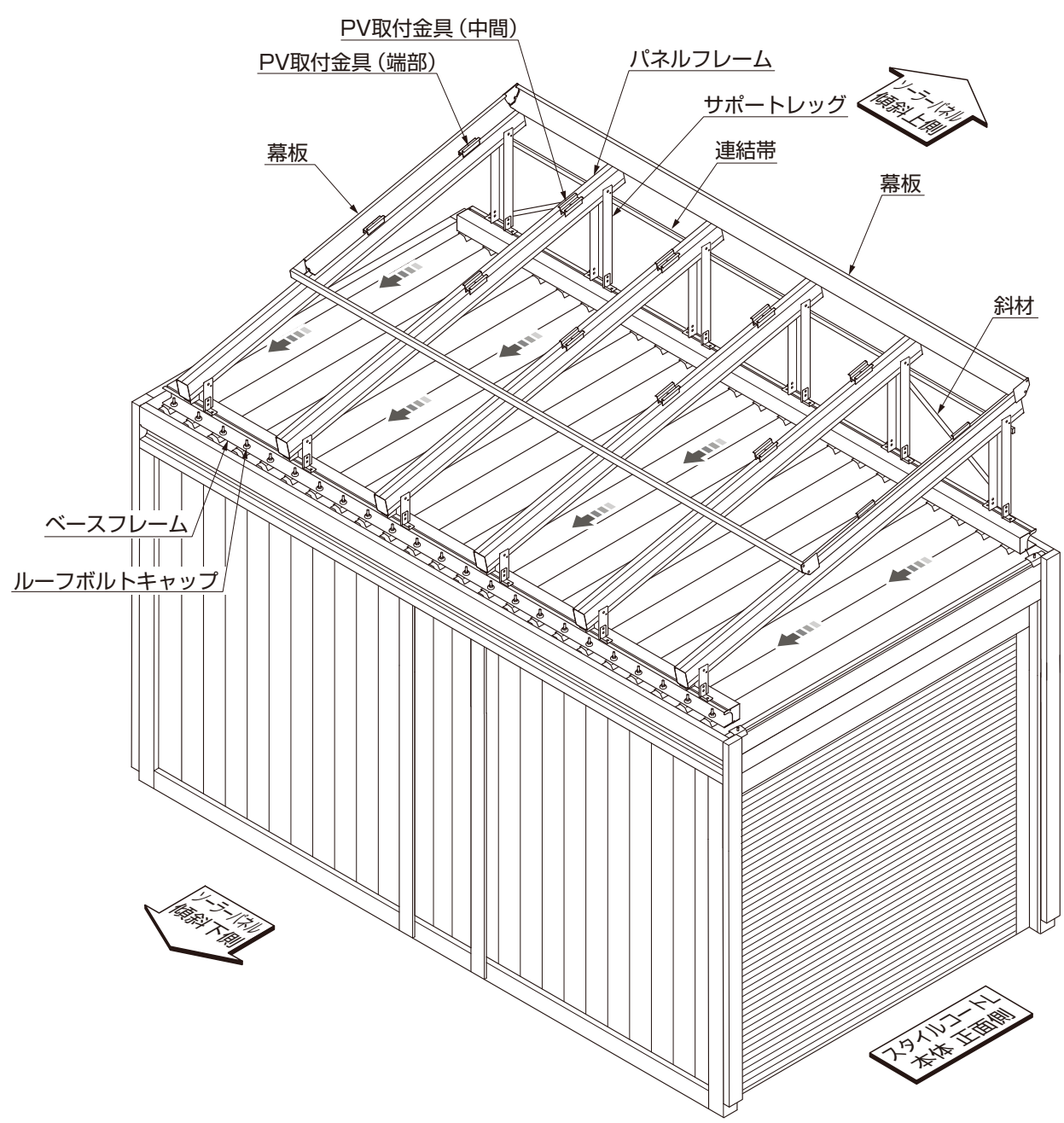
1. 各部名称

1-1 奥行傾斜



1-2 間口傾斜

※図のソーラーパネルは、「間口傾斜 (同傾斜)」を示します。
 ※図はスタイルコートL本体正面側からみて「スタイルコートL (右勝手)」、「ソーラーパネル (右側：傾斜上側)」を示します。



2. 基本寸法

2-1 奥行傾斜 (1) 1台用

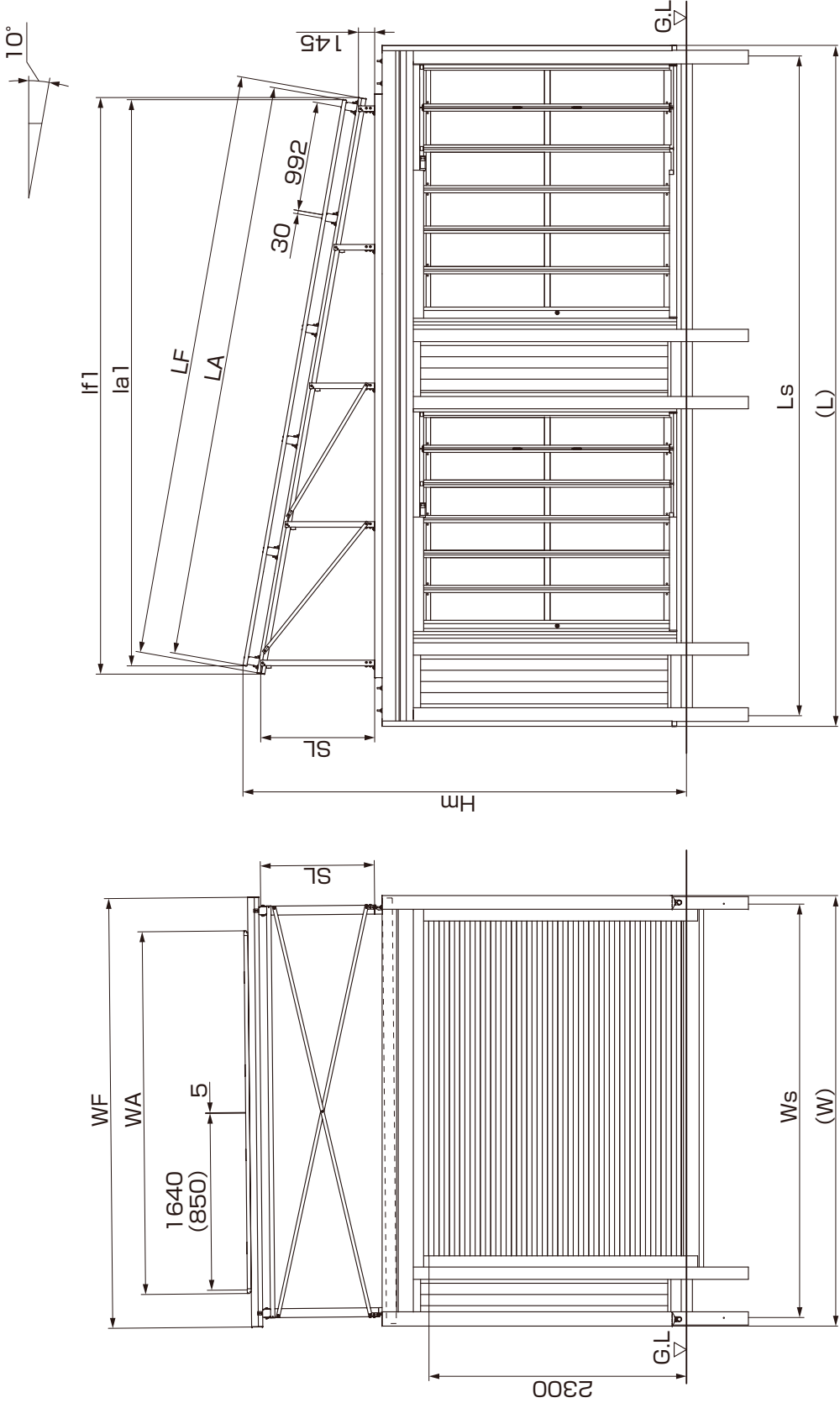


表2-1

	Ws	WA	WF	Ls	LA	la1	LF	lf1	SL	Hm	(W)	(L)
28-54	2692	1714	2845	5292	5210	5137.1	5298	5229.8	1032	3975	2850	5482
32-60	3092	3043	3238	5892	5210	5137.1	5298	5229.8	1032	3975	3250	6082
34-60	3292	3359	3438	5892	5210	5137.1	5298	5229.8	1032	3975	3450	6082
38-60	3692	3359	3838	5892	5210	5137.1	5298	5229.8	1032	3975	3850	6082
32-74	3092	3043	3238	7292	7254	7150	7342	7248	1385	4359.4	3250	7482

(2) 2台用

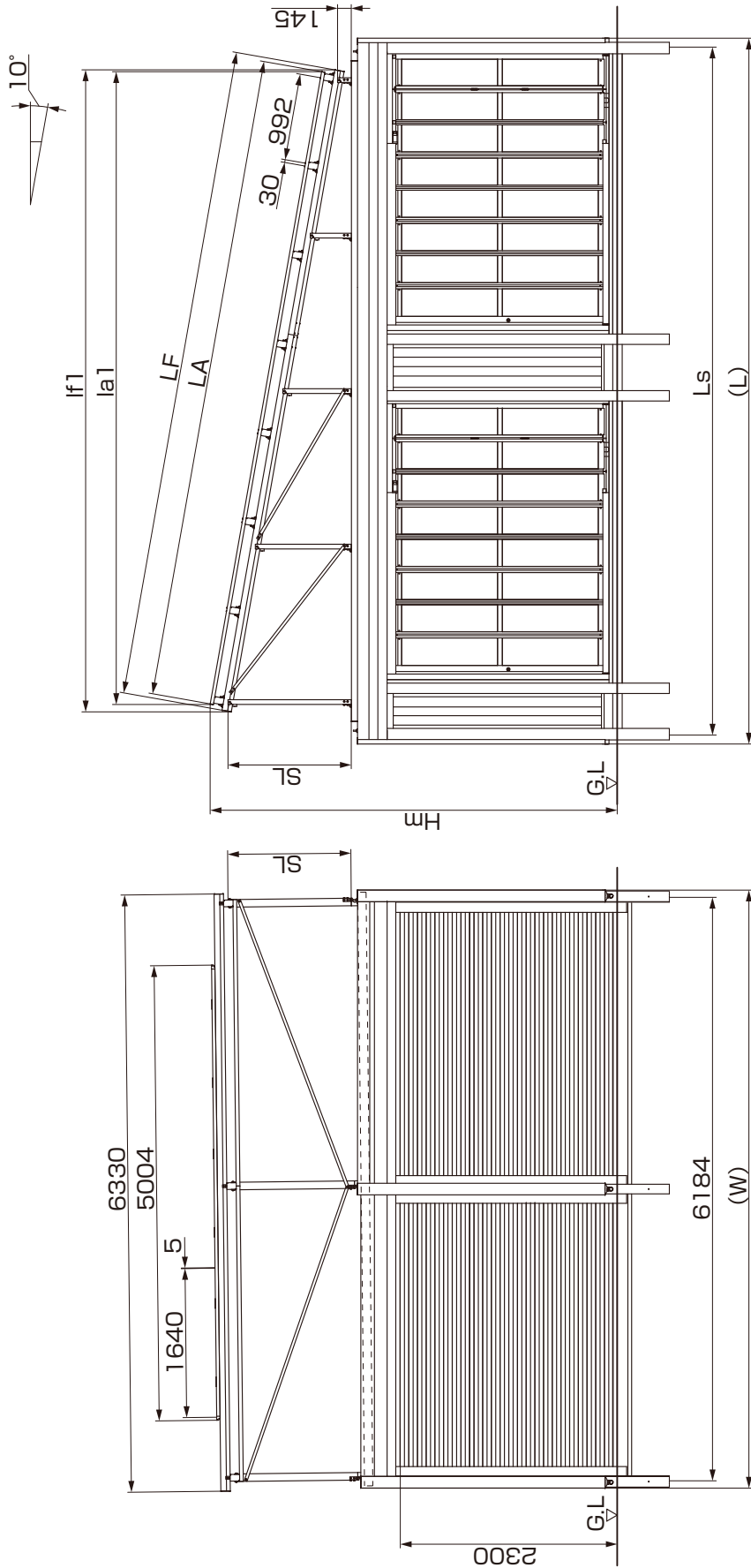


表2-2

	Ls	LA	la1	LF	If1	SL	Hm	(W)	(L)
63-60	5892	5210	5137.1	5298	5229.8	1032	4011.1	6342	6082
63-74	7292	7254	7150	7342	7248	1385	4395.6	6342	7482

2. (つづき)

2-2 間口傾斜 ※図のソーラーパネルは、「間口傾斜(同傾斜)」を示します。
 ※図はスタイルコートL本体正面側からみて「スタイルコートL(右勝手)」、
 「ソーラーパネル(右側：傾斜上側)」を示します。

(1) 1台用：間口28・32・34・38

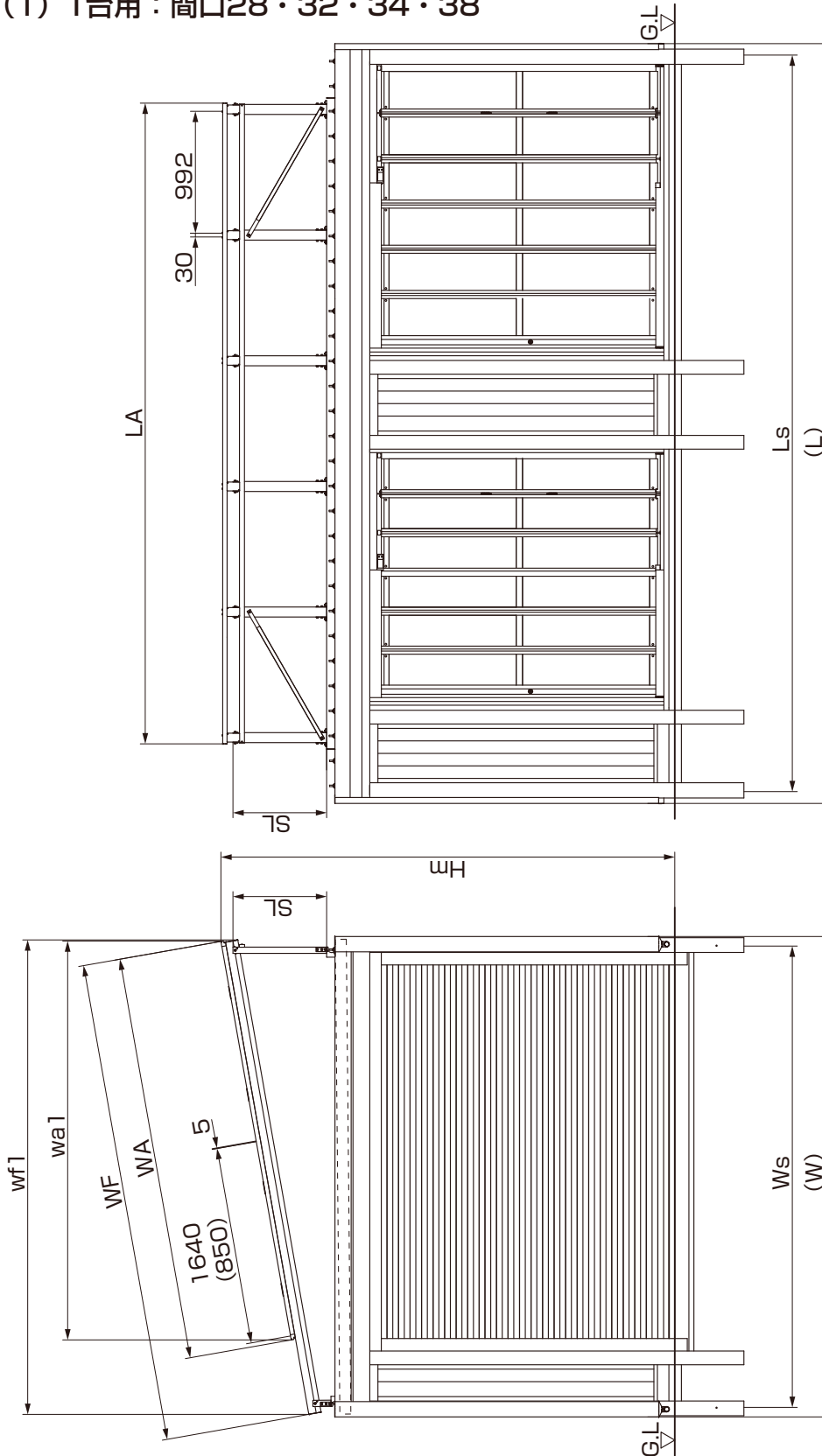


表2-3

	Ws	WA	wa1	WF	wf1	Ls	LA	SL		Hm		(W)	(L)
								逆傾斜	同傾斜	逆傾斜	同傾斜		
28-54	2692	1714	1690.9	2845	2819.3	5292	5210	642	573.5	3491	3456.5	2850	5482
32-60	3092	3043	2532.9	3238	3206.3	5892	5210	713	644	3560.6	3525.8	3250	6082
34-60	3292	3359	3310.9	3438	3403.3	5892	5210	748	679	3595.5	3561	3450	6082
38-60	3692	3359	3310.9	3838	3797.2	5892	5210	818.5	749.5	3665.8	3630.8	3850	6082
32-74	3092	3043	2532.9	3238	3206.3	7292	7254	713	644	3560.6	3525.8	3250	7482

(2) 2台用：間口63

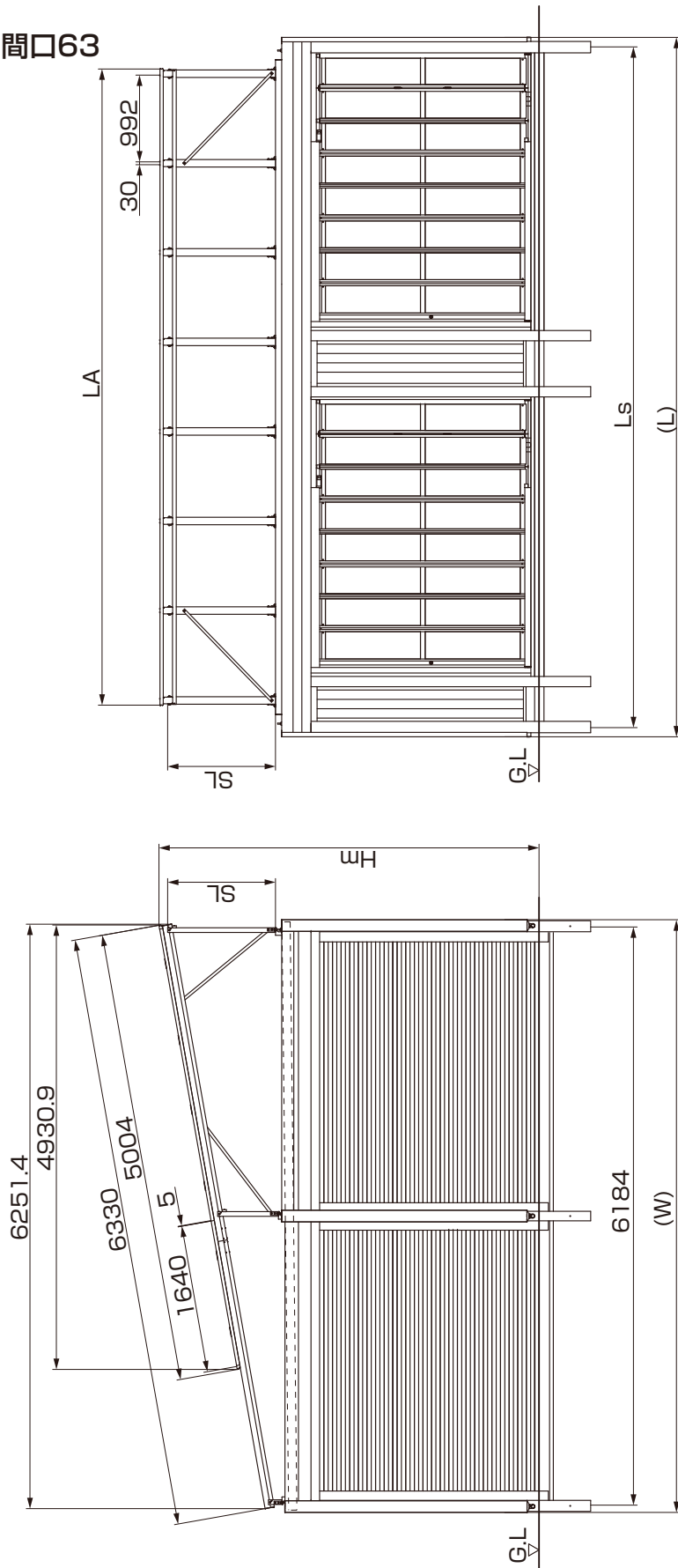


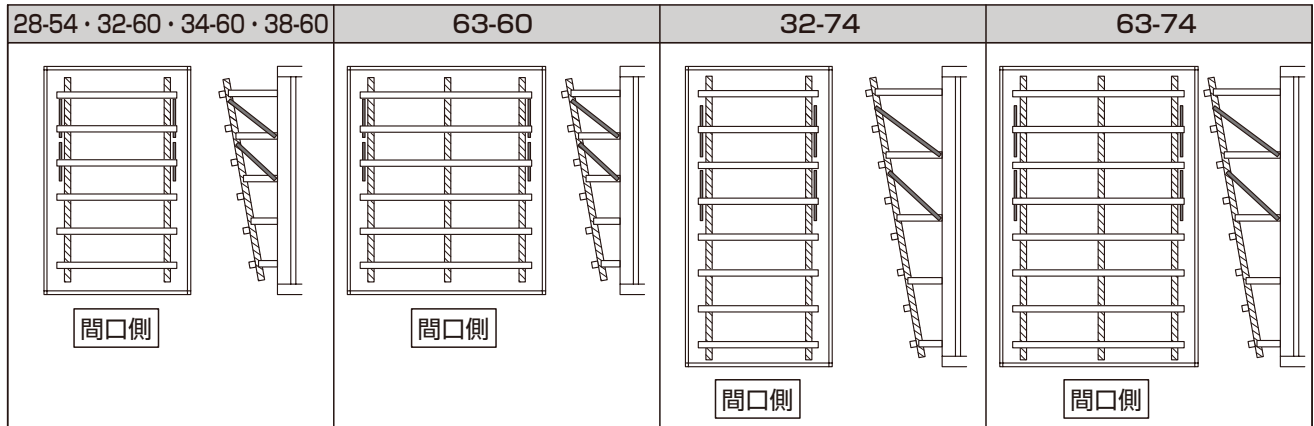
表2-4

	Ls	LA	SL		Hm		(W)	(L)
			逆傾斜	同傾斜	逆傾斜	同傾斜		
63-60	5892	5210	1293	1154	4136.9	4067.2	6342	6082
63-74	7292	7254	1293	1154	4136.9	4067.2	6342	7482

3 フレーム部材配置図

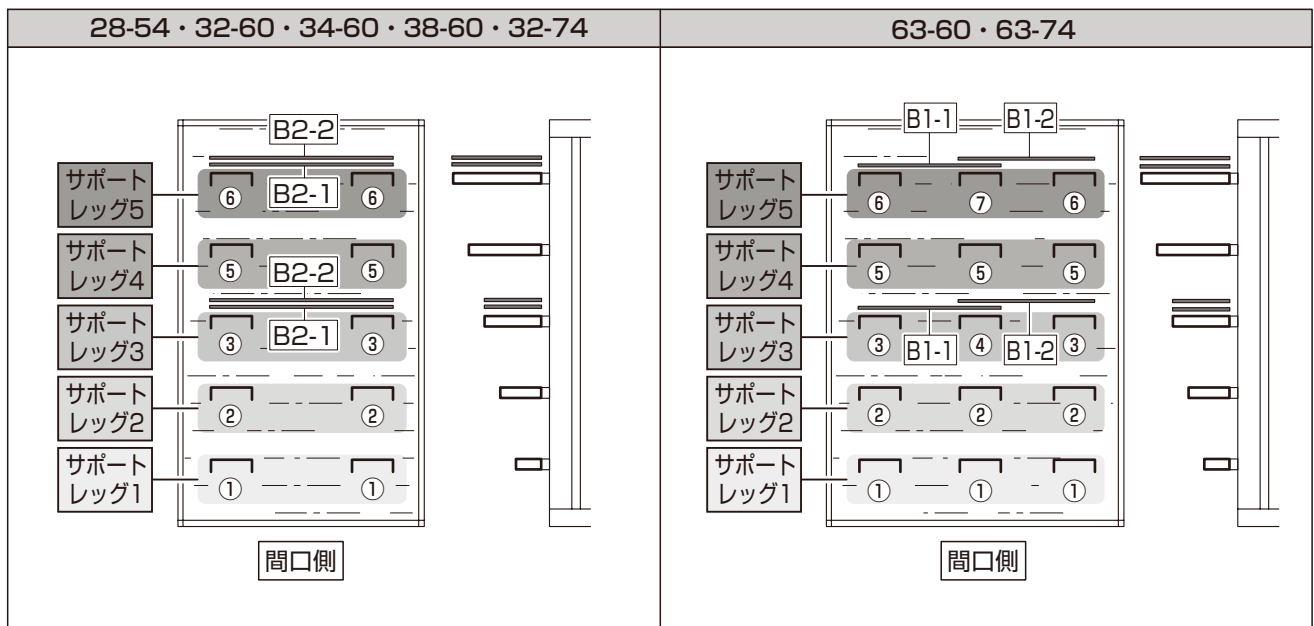
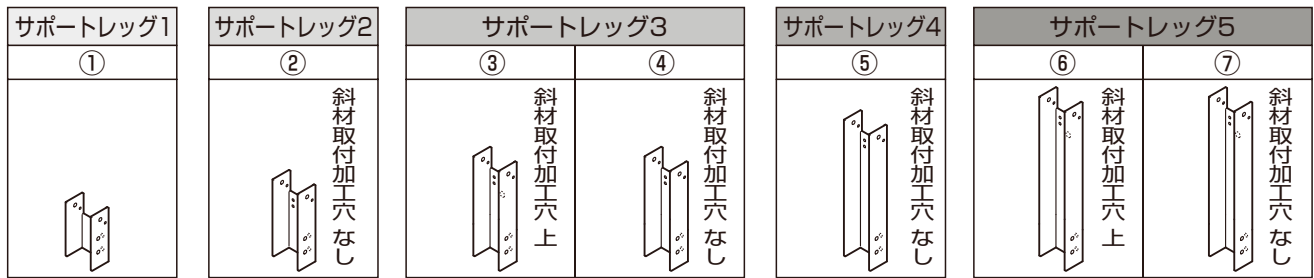
1-1 奥行傾斜

(1) パネルフレーム、サブパネルフレーム、斜材A配置図



— : パネルフレーム ▨ : サブパネルフレーム — : 斜材A

(2) サポートレッグ、斜材B1、B2配置図



┌ : サポートレッグ — : 斜材B1、B2

① 上表を参照して、パネルフレーム、サブパネルフレーム、サポートレッグ、斜材の取付け位置を確認してください。

注意

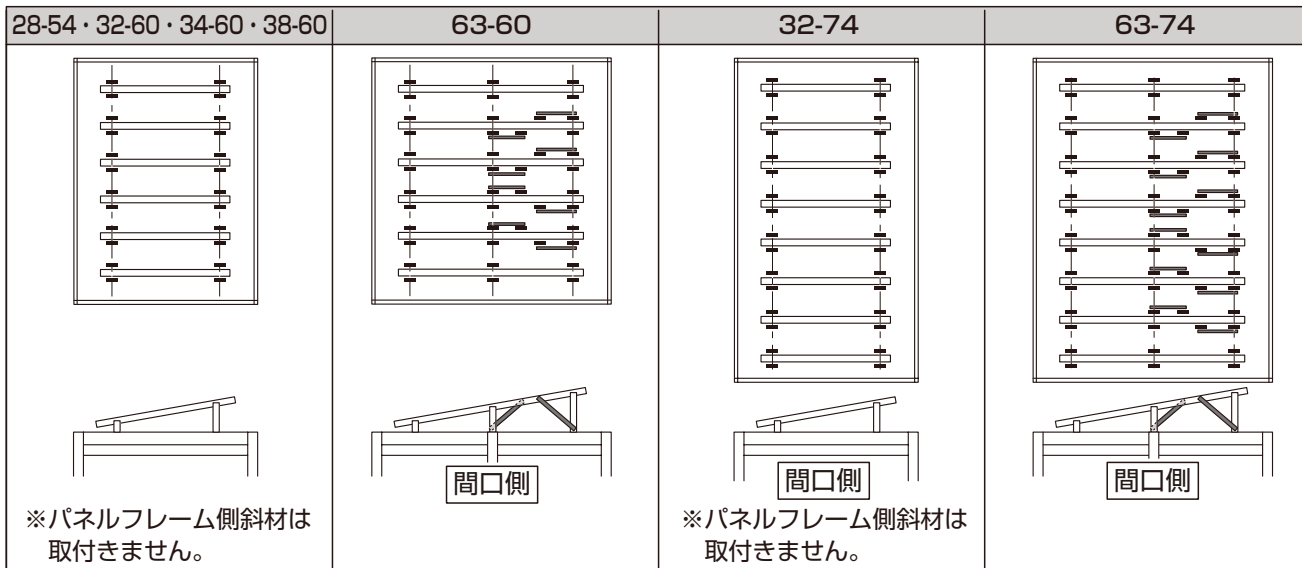
●必ず斜材を取付けてください。強度低下を招くおそれがあります。

1-2 間口傾斜

※図のソーラーパネルは、「間口傾斜(同傾斜)」を示します。

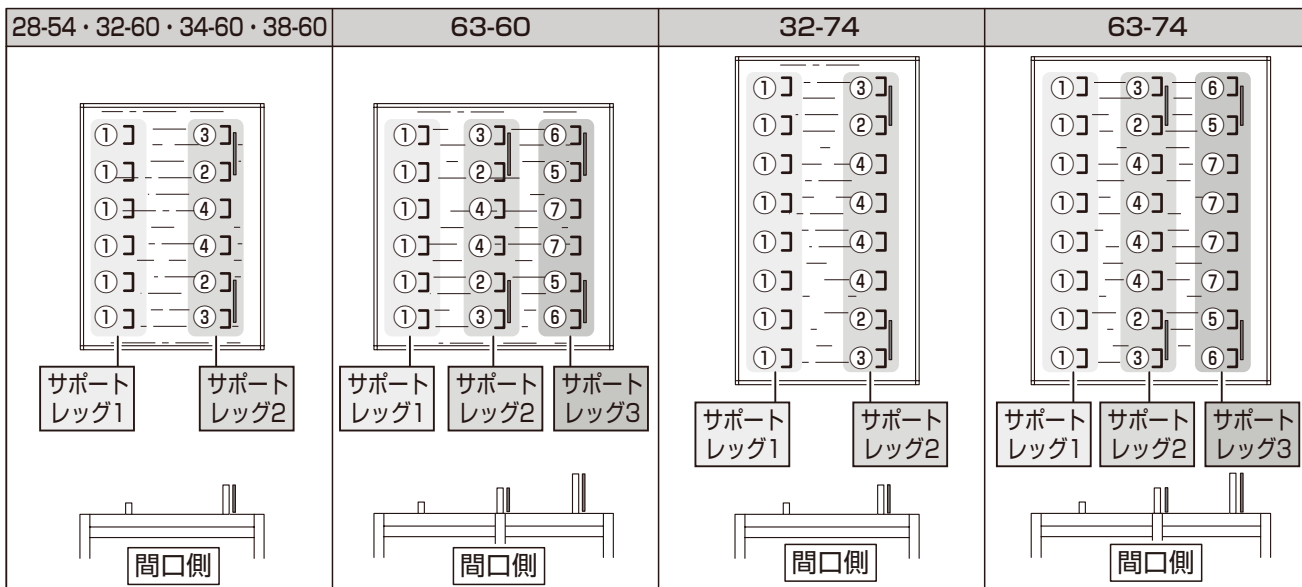
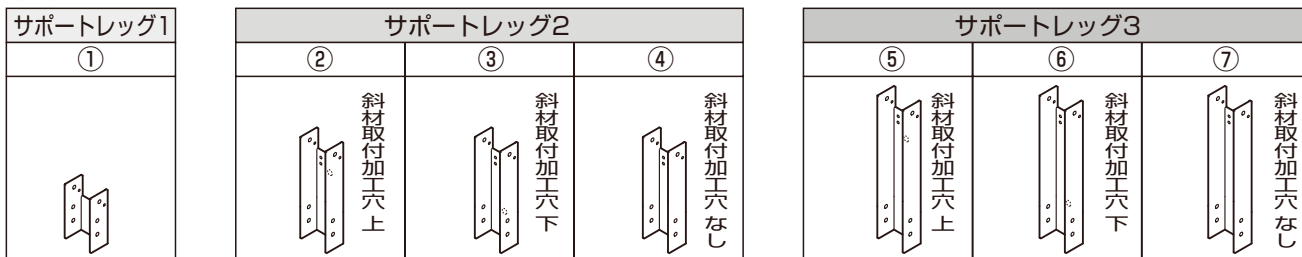
※図はスタイルコートL本体正面側からみて「スタイルコートL(右勝手)」、「ソーラーパネル(右側：傾斜上側)」を示します。

(1) パネルフレーム、斜材A、パネルフレーム裏板配置図



— : パネルフレーム — : 斜材A I : パネルフレーム裏板

(2) サポートレッグ、斜材B1配置図



┌ : サポートレッグ — : 斜材B1

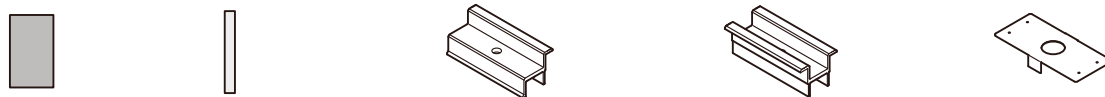
①上表を参照して、パネルフレーム、サポートレッグ、斜材、パネルフレーム裏板の取付け位置を確認してください。

⚠ 注意

●必ず斜材を取付けてください。強度低下を招く恐れがあります。

1-3 PV取付金具取付け位置

ソーラーパネル パネルフレーム ▲：PV取付金具（端部） ●：PV取付金具（中間） ▽：アース金具



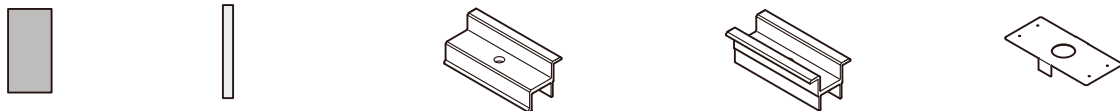
サイズ	28-54	32-60
ソーラーパネル配置	<p>【奥行傾斜】</p> <p>【間口傾斜】</p>	<p>【奥行傾斜】</p> <p>【間口傾斜】</p>
ソーラーパネル枚数	5枚（Fサイズ：5枚）	10枚（Fサイズ：5枚、Sサイズ：5枚）
サイズ	34-60・38-60	63-60
ソーラーパネル配置	<p>【奥行傾斜】</p> <p>【間口傾斜】</p>	<p>【奥行傾斜】</p> <p>【間口傾斜】</p>
ソーラーパネル枚数	10枚（Fサイズ：10枚）	15枚（Fサイズ：15枚）

①上表を参照してPV取付金具、アース金具の取付け位置を確認してください。

注意

●感電防止のため、アース金具は必ず取付けてください。

ソーラーパネル パネルフレーム ▲：PV取付金具（端部） ●：PV取付金具（中間） ▼：アース金具



サイズ	32-74	63-74
ソーラー パネル 配置	<p>【奥行傾斜】</p> <p>【間口傾斜】</p>	<p>【奥行傾斜】</p> <p>【間口傾斜】</p>
ソーラーパネル枚数	14枚（Fサイズ：7枚、Sサイズ：7枚）	21枚（Fサイズ：21枚）

②上表を参照してPV取付金具、アース金具の取付け位置を確認してください。

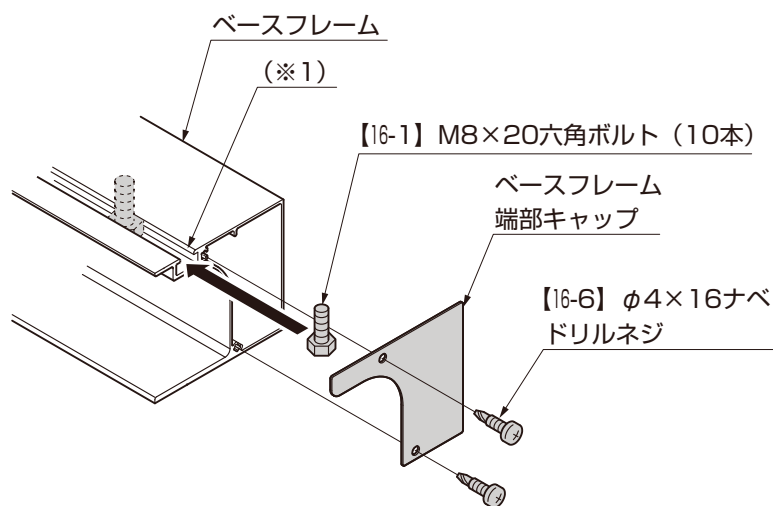
注意

●感電防止のため、アース金具は必ず取付けてください。

4 奥行傾斜架台の取付け

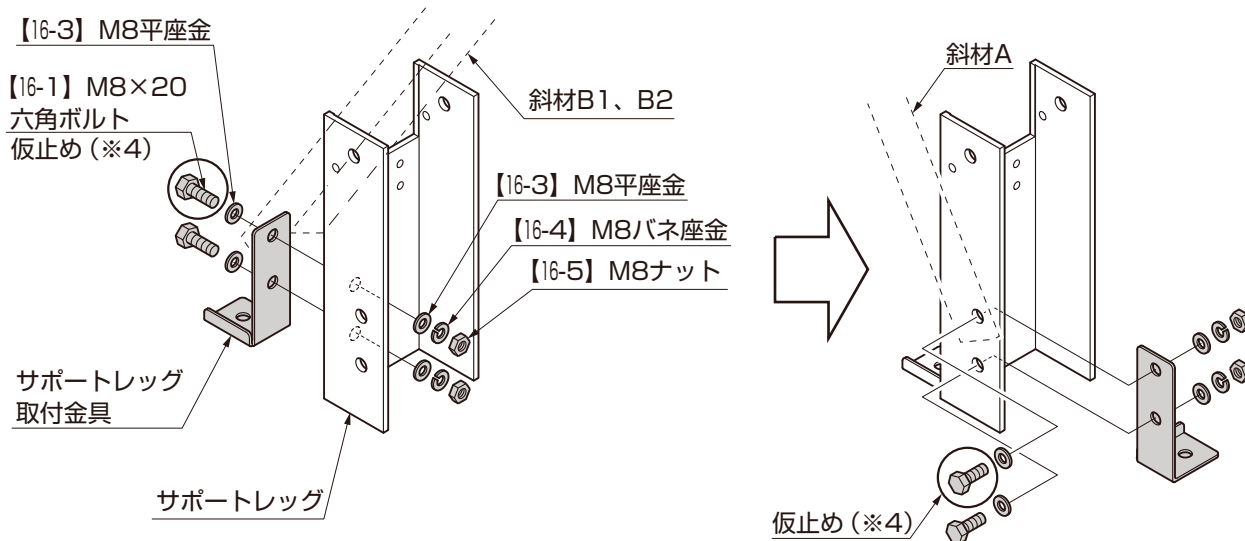
1. ベースフレームの組立て

1-1 ベースフレームの取付け準備



- ① 【16-1】をベースフレームの溝(※1)に10本挿入してください。
- ② ベースフレーム端部キャップをベースフレームに【16-6】で取付けてください。

1-2 サポートレッグの取付け ※サポートレッグにはLRがあります。図はRを示します。Lは左右対称です。



- ① サポートレッグ取付金具をサポートレッグに【16-1】、【16-3】、【16-4】、【16-5】で取付けてください。

ポイント

- サポートレッグの取付けピッチは必ず表1-1のピッチ(※2)にて取付けてください。ソーラーパネルが取付かなくなるおそれがあります。
- サポートレッグはベースフレームに90°(※3)になるように取付けてください。

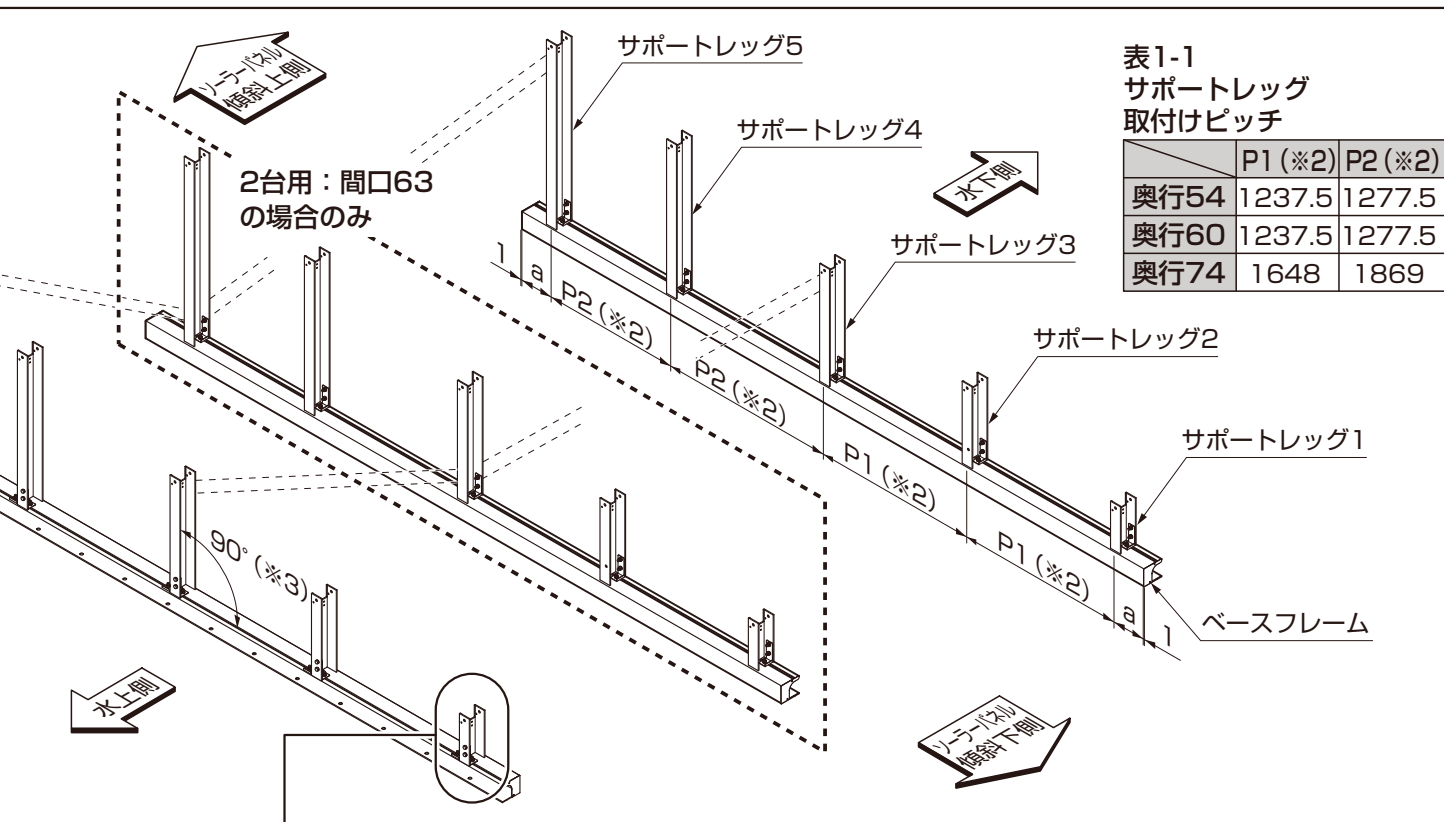


表1-1 サポートレッグ取付けピッチ

	P1 (*2)	P2 (*2)
奥行54	1237.5	1277.5
奥行60	1237.5	1277.5
奥行74	1648	1869

表1-2 サポートレッグ取付けa寸法

	a
奥行54	115
奥行60	155
奥行74	113

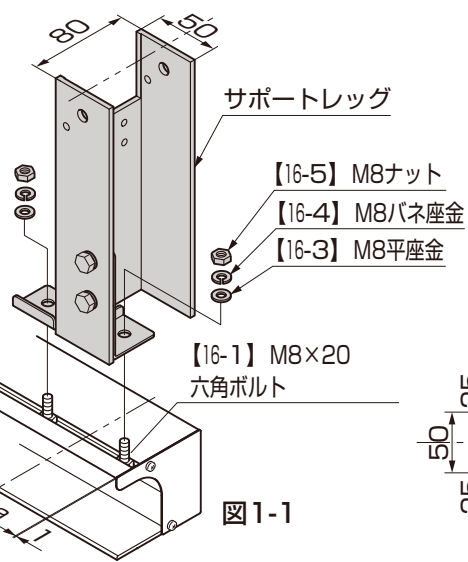


図1-1

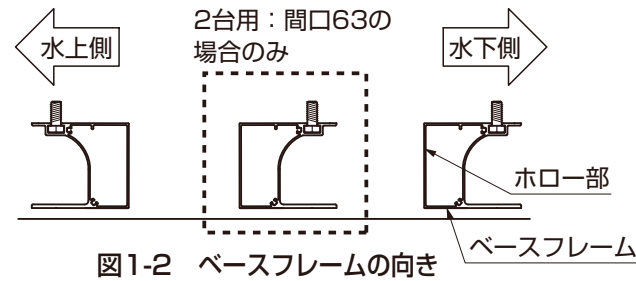


図1-2 ベースフレームの向き

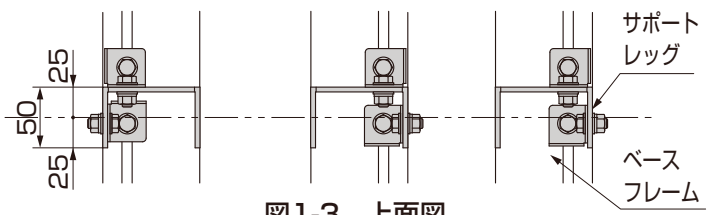


図1-3 上面図

②サポートレッグをベースフレームに【16-1】、【16-3】、【16-4】、【16-5】で取付けてください。

ポイント

- ベースフレームの向きは図1-2を参照して確認してください。
- ベースフレーム奥行74は長い方の部材を水上側・水下側に向かって左側に配置してください。
- サポートレッグ3、5には斜材取付加工穴の有無がありますので「3 フレーム部材配置図 1-1 奥行傾斜」を参照して取付け位置を確認してください。
- 斜材A、Bを取付けるボルト(*4)は後に取外しますので仮止めにしてください。(「4 奥行き傾斜架の取付け 4. 斜材の取付け 4-1 ベースフレーム側斜材取付け用ボルトの取外し、4-2 ベースフレーム側斜材の取付け」参照)

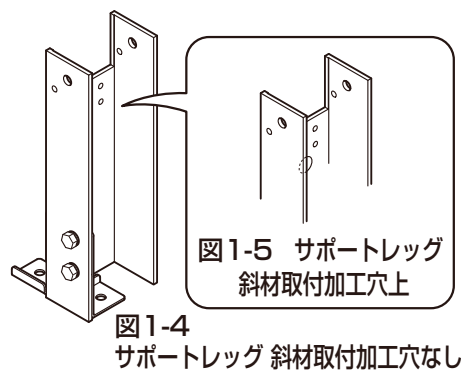
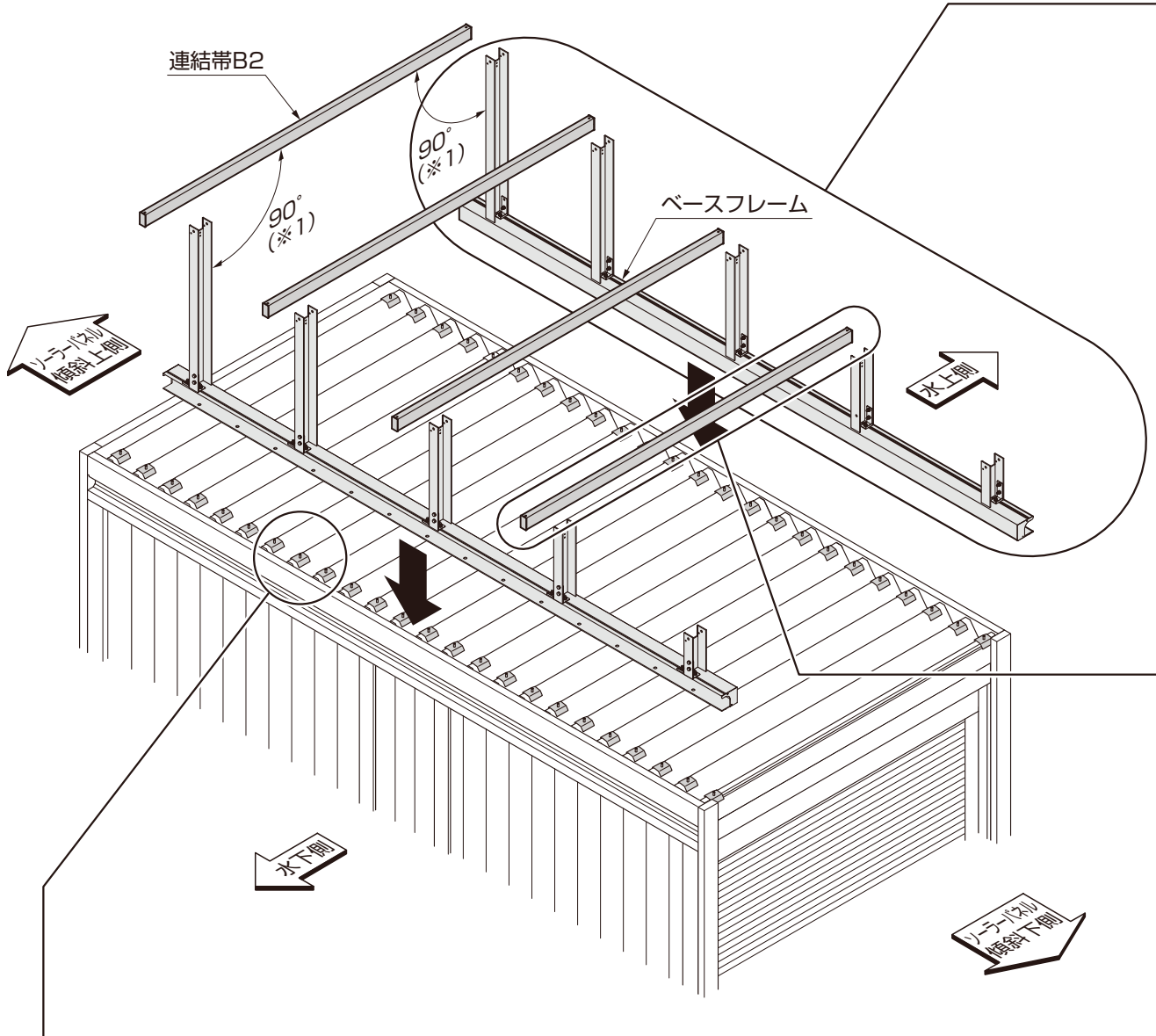
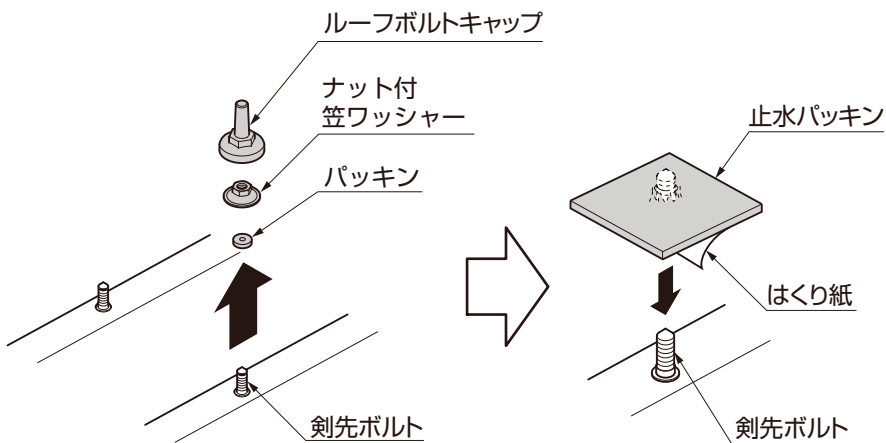


図1-4 サポートレッグ 斜材取付加工穴なし

2. ベースフレームの取付け



2-1 止水パッキンの取付け



①ルーフボルトキャップ、ナット付笠ワッシャー、パッキンを取外してください。

②止水パッキンのはくり紙を剥がして、剣先ボルトの先端に刺して貼付けてください。

補足

●ルーフボルトキャップ、ナット付笠ワッシャー、パッキンは、スタイルコートL施工時に仮止めしてあります。

2-2 ベースフレームの取付け

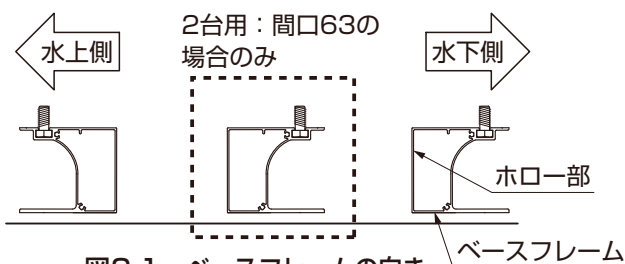
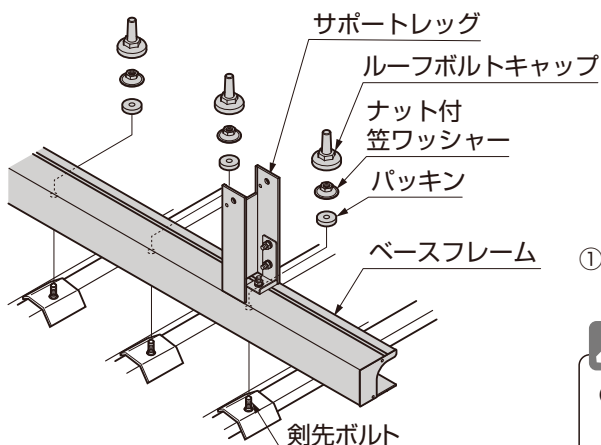


図2-1 ベースフレームの向き

①ベースフレームを剣先ボルトにルーフボルトキャップ、ナット付笠ワッシャー、パッキンで取付けてください。

ポイント

- ベースフレームの取付け向きは図2-1を参照して取付けてください。

2-3 連結帯の取付け

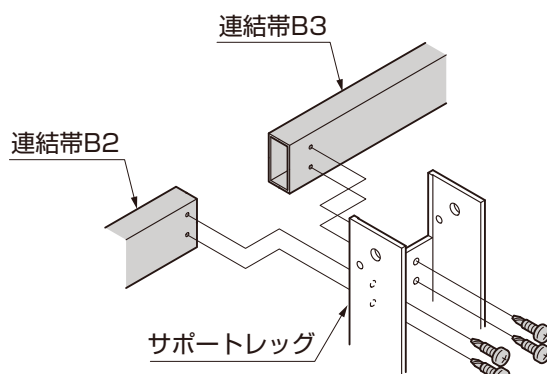
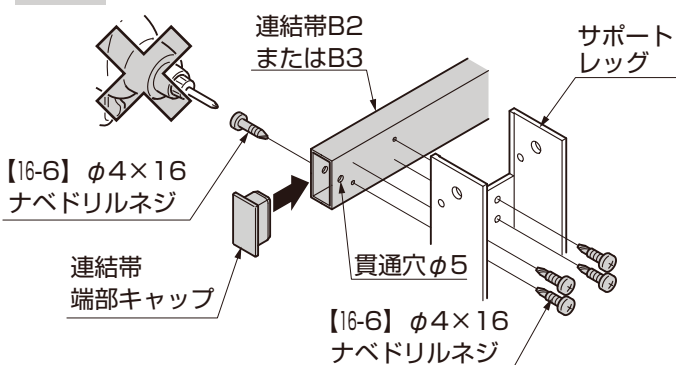


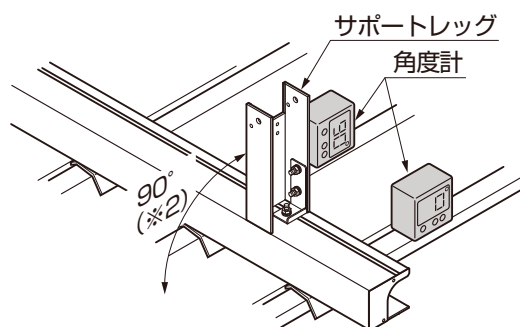
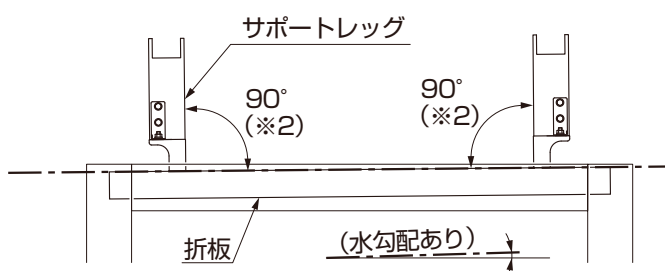
図2-2 2台用：間口63 中間部の場合

- ①連結帯端部キャップを連結帯Bの貫通穴片側に【16-6】で取付けてください。
- ②連結帯Bをサポートレグに【16-6】で取付けてください。

ポイント

- 再度サポートレグのピッチを確認してください。ソーラーパネルが取付けできなくなるおそれがあります。
- 連結帯Bがサポートレグに対して直角（※1）になっているか確認してください。
- 間口63の中間部はサポートレグに2本の連結帯B2、B3を取付けてください。（連結帯B2、B3には左右があります。）
- 連結帯端部キャップの取付けネジの締付けは、電動工具を使用しないでください。

2-4 サポートレグの垂直確認

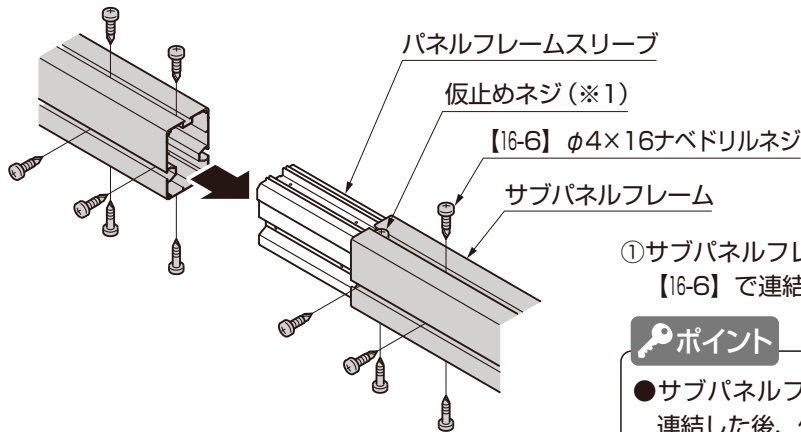


- ①折板屋根に対してサポートレグが垂直になっているかを角度計などで確認してください。（※2）

3. サブパネルフレームの取付け

3-1 サブパネルフレームの組立て

(1) サブパネルフレームの連結 ※奥行74の場合の作業です。



①サブパネルフレームにパネルフレームスリーブを挿入して、【16-6】で連結してください。

ポイント

●サブパネルフレームは1箇所のみ仮止めされています。連結した後、仮止めネジ(※1)を締め込んでください。

(2) サブパネルフレームの組立て

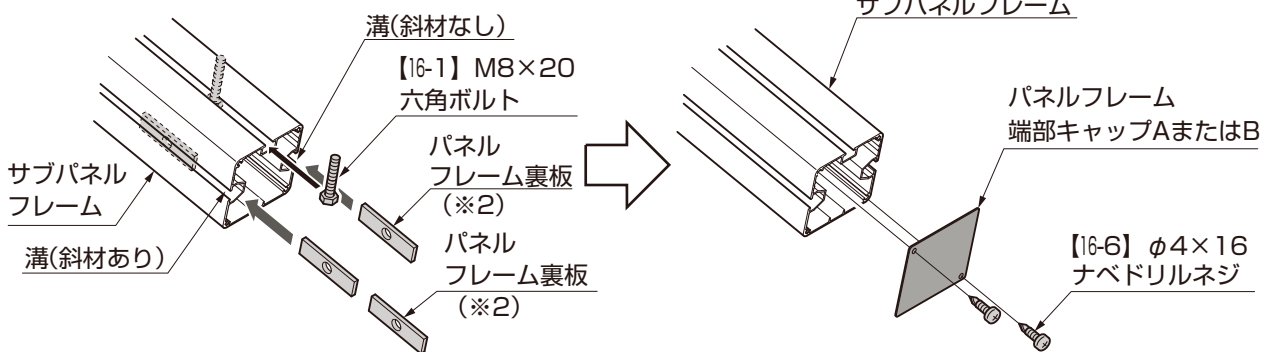


表3-1 サブパネルフレーム部材挿入個数

	パネルフレーム裏板枚数(※2)		【16-1】M8×20六角ボルト
	斜材あり	斜材なし	
28-54、32-60、34-60、38-50	7	5	12
32-74			10+6(※3)
63-60			12
63-74			10+6(※3)

※2：溝1列あたりの数量です。サブパネルフレーム1本につき、溝は2列あります。

※3：10本はサブパネルフレームの長い方から、6本はサブパネルフレームの短い方から挿入してください。

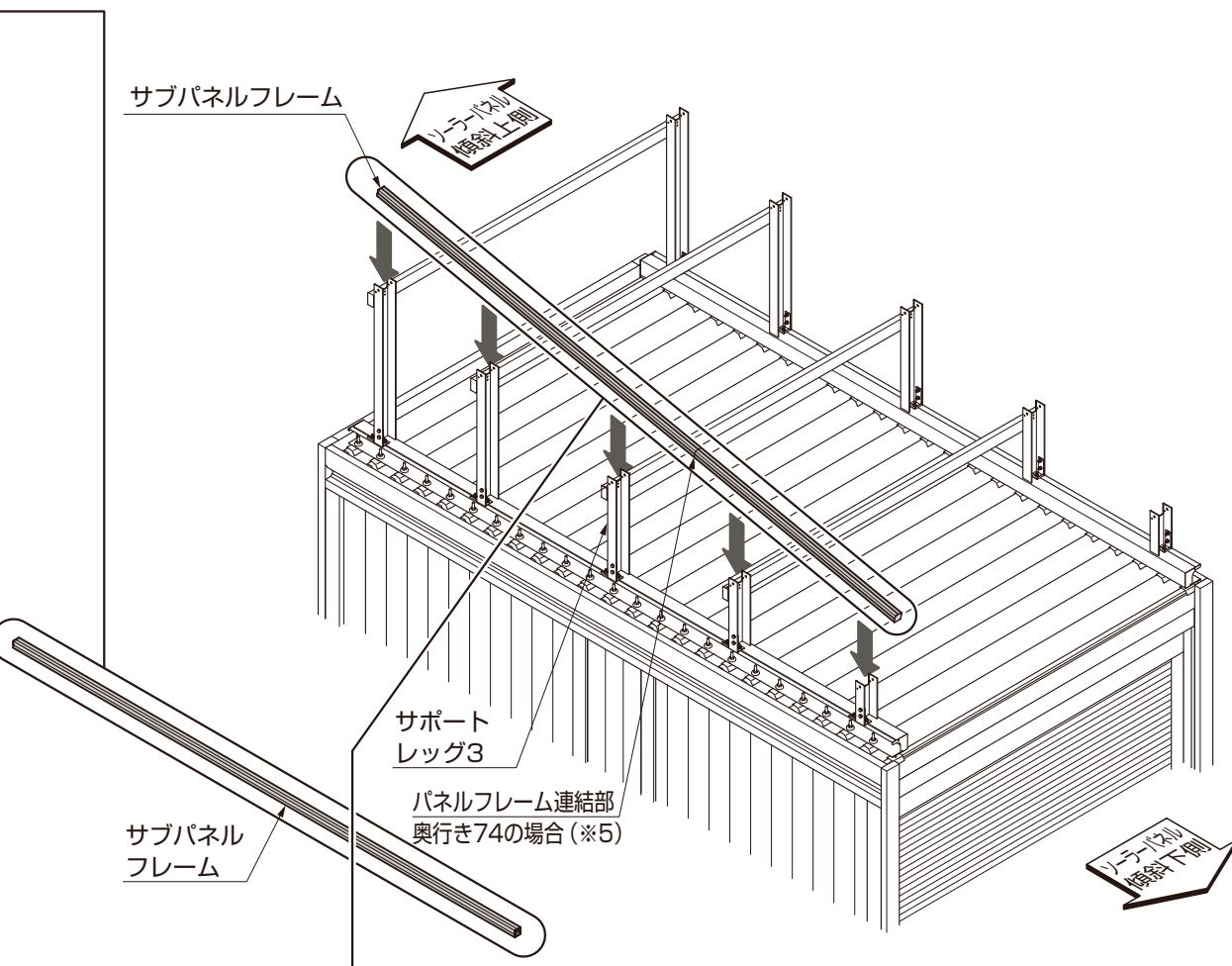
- ①パネルフレーム裏板をサブパネルフレームの両側の溝に挿入してください。
- ②【16-1】をサブパネルフレーム上部の溝に挿入してください。
- ③パネルフレーム端部キャップをサブパネルフレームに【16-6】で取付けてください。

ポイント

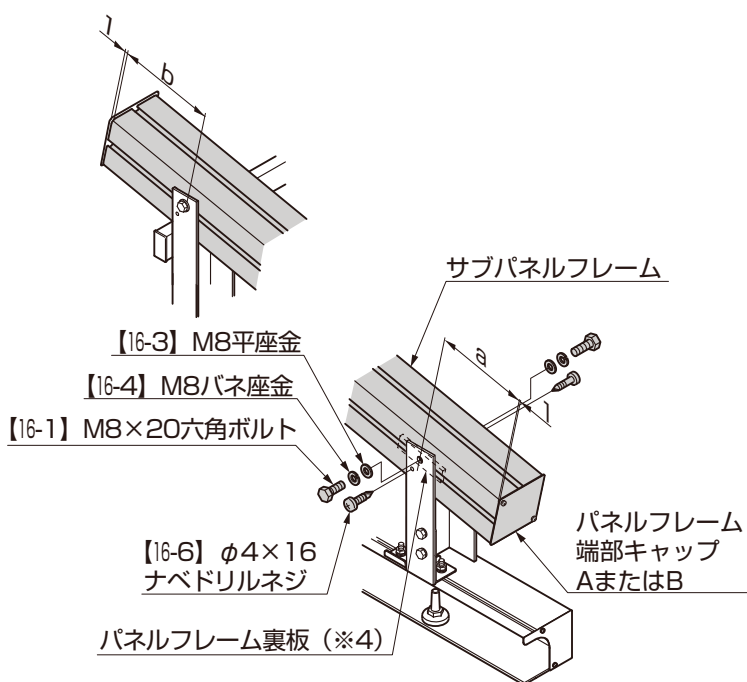
- パネルフレーム裏板を挿入する枚数は、場所により異なります。(表3-1参照)
- パネルフレーム裏板(斜材固定用)の取付け位置は「[3 フレーム部材配置図](#) [1-1 奥行傾斜](#)」を参照して移動してください。

表3-2 サブパネルフレーム

奥行54・60	奥行74



3-2 サブパネルフレームの取付け



①サブパネルフレームに挿入したパネルフレーム裏板をサポートレッグに【16-1】、【16-3】、【16-4】で取付けてください。

②サブパネルフレームのa寸法、またはb寸法を調整してサポートレッグに【16-6】で取付けてください。

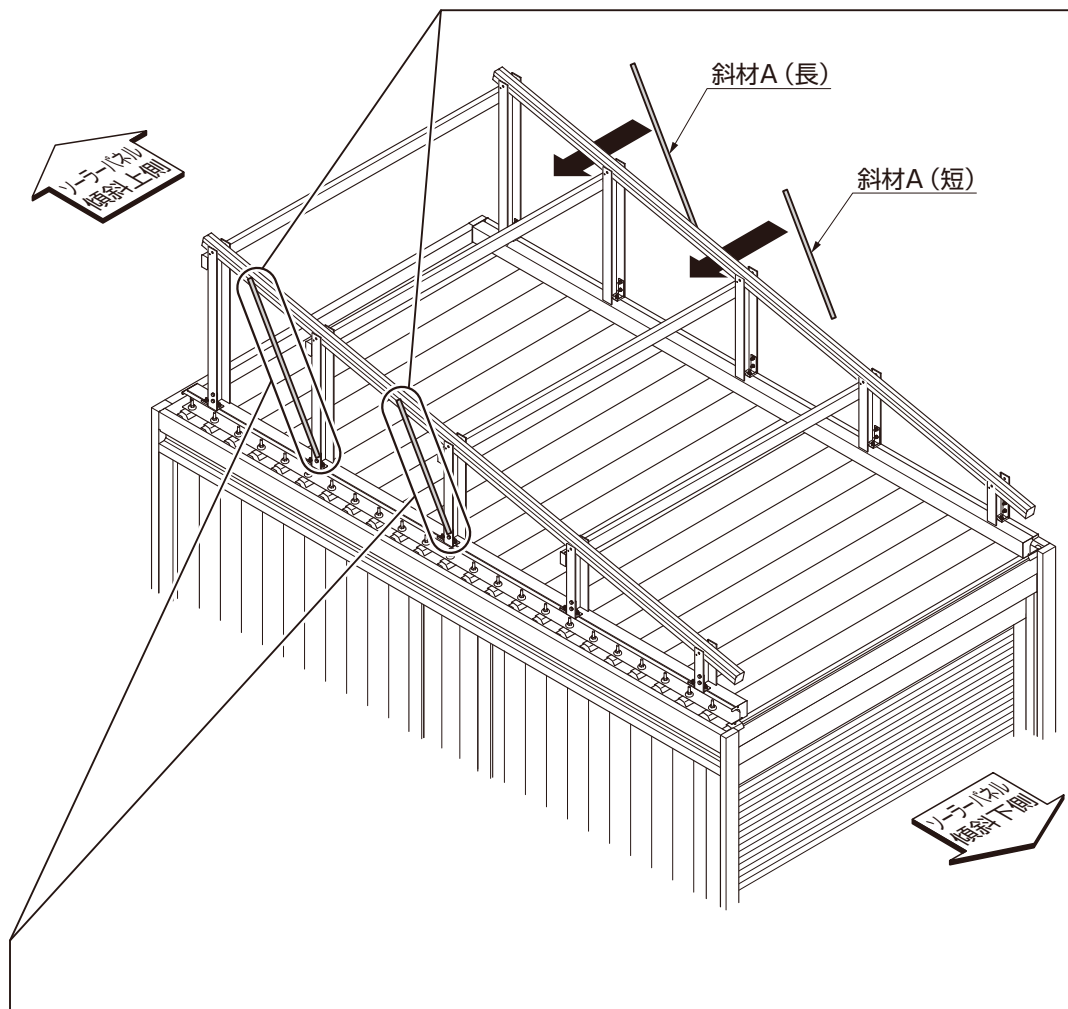
表3-1 寸法表

	a	b
奥行54・60	98	90
奥行74		99

ポイント

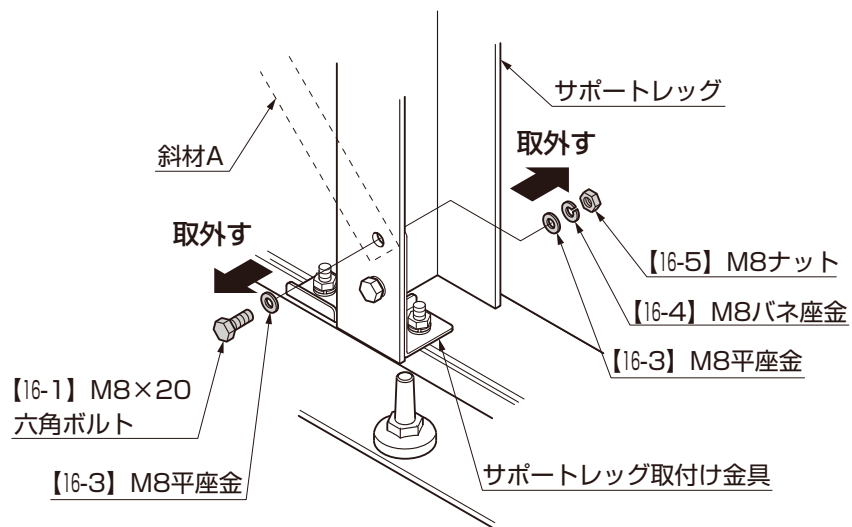
- パネルフレーム裏板をサポートレッグ取付け位置に移動してください。(※4)
- 奥行74の場合、サブパネルフレームの連結部はサポートレッグの傾斜下側にくるようにしてください。(※5)

4. 斜材の取付け



4 奥行傾斜架台の取付け

4-1 ベースフレーム側斜材取付け用ボルトの取外し



①斜材を取付けるサポートレグ取付け金具の上側の【16-1】、【16-3】、【16-4】、【16-5】を取外してください。

4-2 ベースフレーム側斜材の取付け

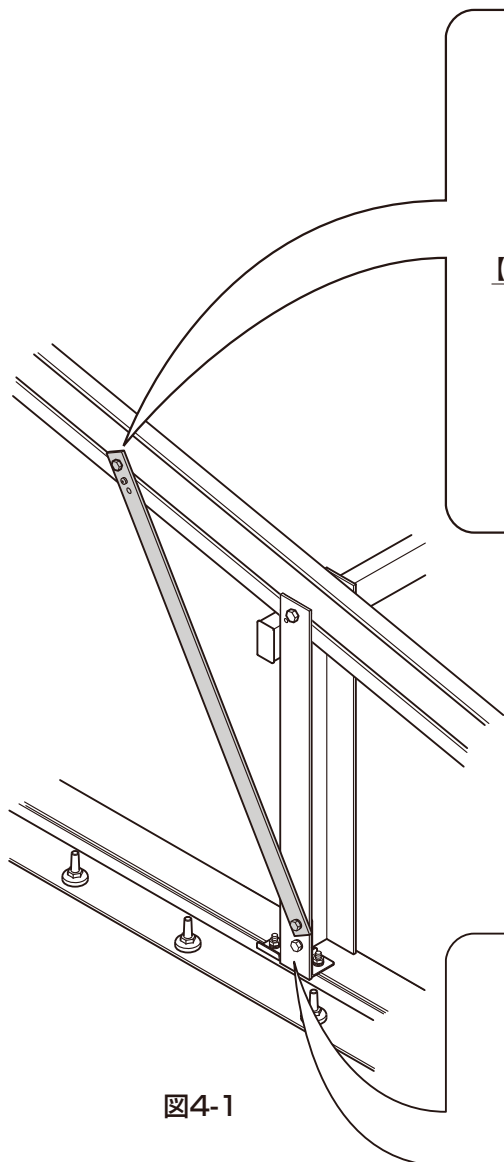


図4-1

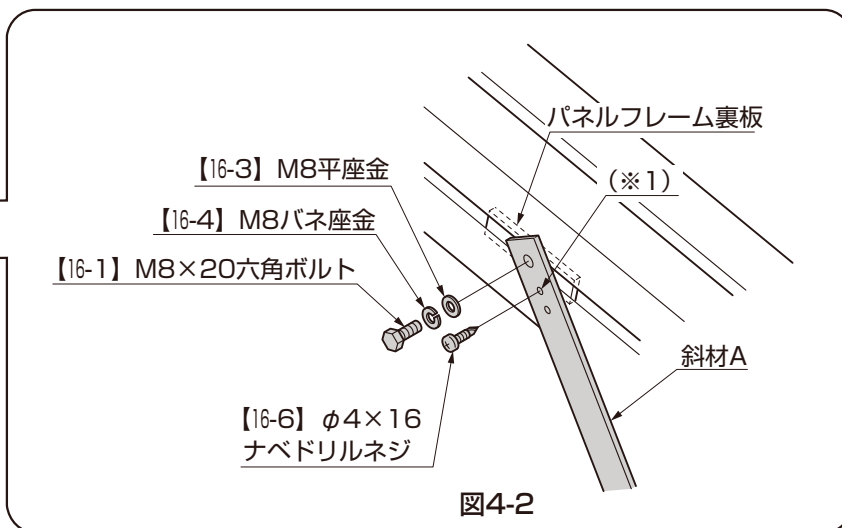


図4-2

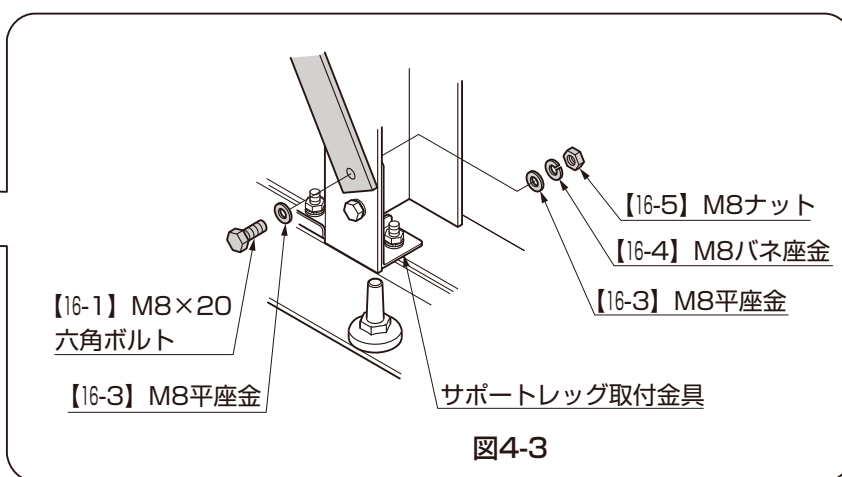


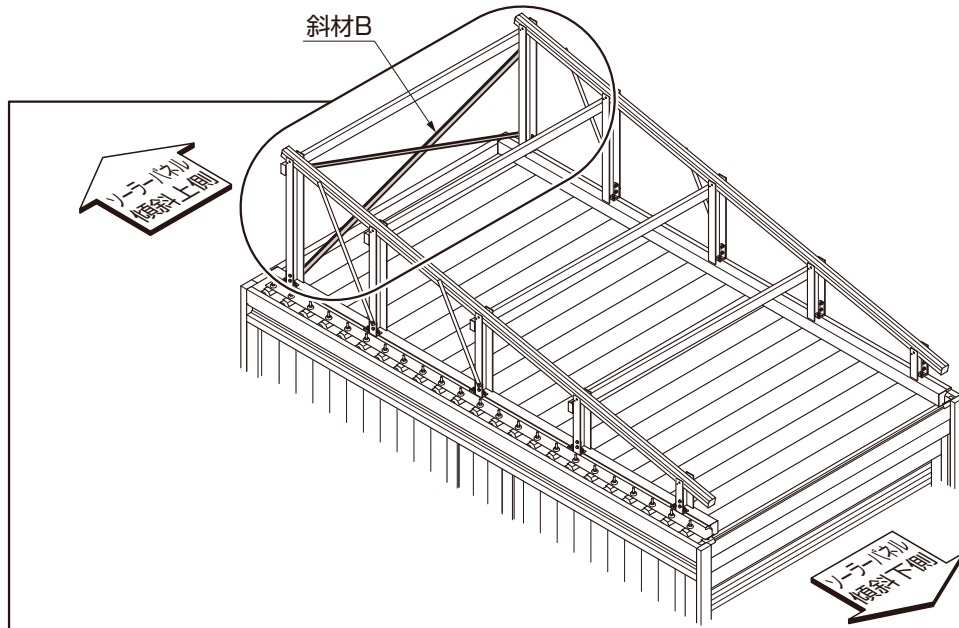
図4-3

- ①斜材A下側をサポートレッグ取付金具に【16-1】、【16-3】、【16-4】、【16-5】で取付けてください。(図4-2参照)
- ②斜材A上側をサブパネルフレームに組付けた、パネルフレーム裏板に【16-1】、【16-3】、【16-4】、【16-6】で取付けてください。(図4-3参照)

ポイント

- サブパネルフレームと斜材Aを取付ける【16-6】は斜材の上側の穴(※1)に取付けてください。(図4-2参照)
- 斜材Aは長さが2種類あります。必ず長い方を「ソーラーパネル傾斜上側」に取付けてください。

4. (つづき)



4-3 サブパネルフレーム側斜材取付け部品の確認

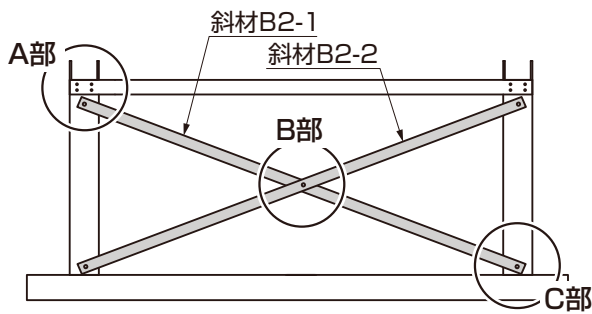


図4-4 1台用：間口28・32・34・38の場合

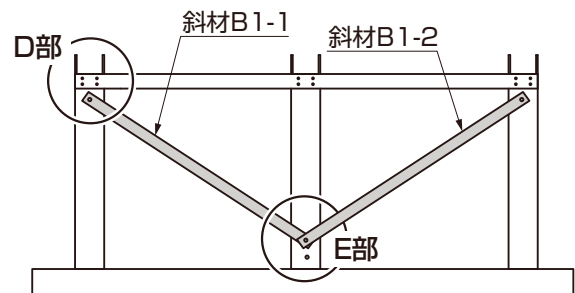
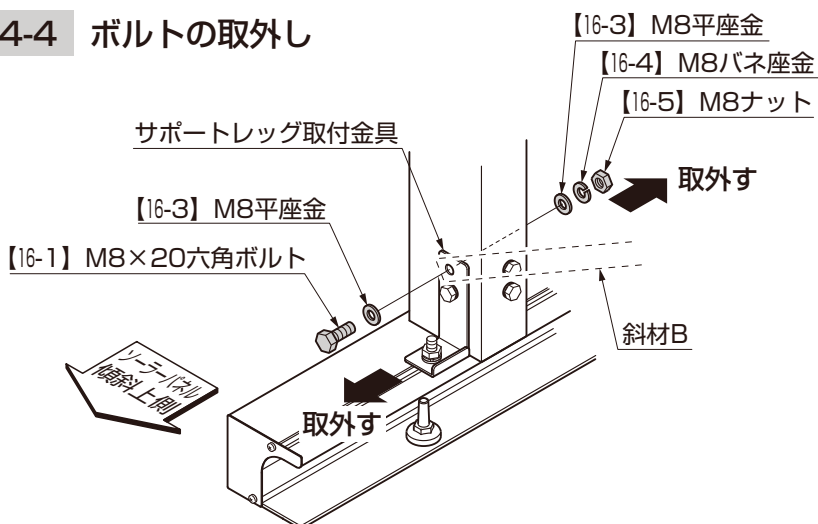


図4-5 2台用：間口63の場合

ポイント

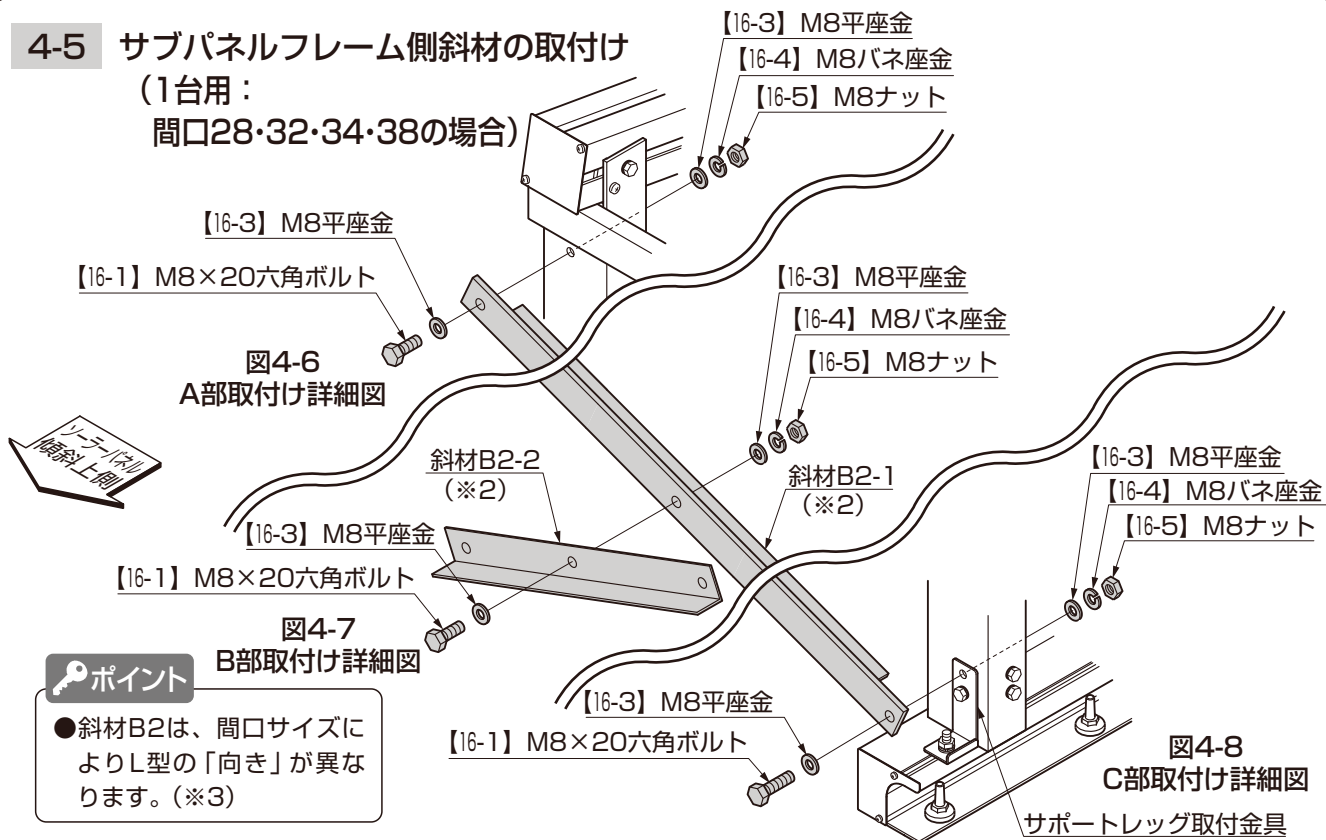
●斜材Bは、間口サイズにより「取付け方法」、「取付部材」が異なります。(図4-4、図4-5参照)

4-4 ボルトの取外し



①斜材Bを取付けるサポートレッグ取付金具の上側の【16-1】、【16-3】、【16-4】、【16-5】を取外してください。

4-5 サブパネルフレーム側斜材の取付け (1台用：間口28・32・34・38の場合)

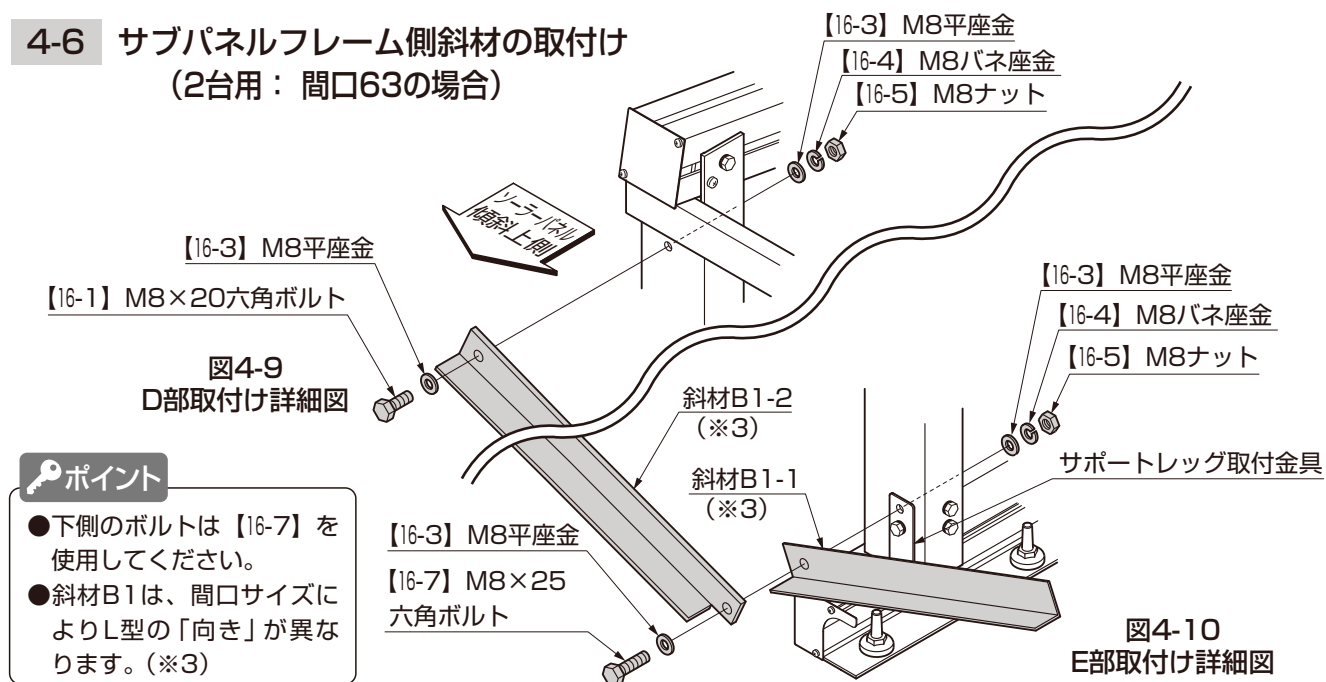


ポイント

- 斜材B2は、間口サイズによりL型の「向き」が異なります。(※3)

- ①斜材B2-2、斜材B2-1をサポートレッグの上側に【16-1】、【16-3】、【16-4】、【16-5】で取付けてください。(図4-6参照)
- ②斜材B2-2と斜材B2-1を【16-1】、【16-3】、【16-4】、【16-5】で連結させてください。(図4-7参照)
- ③斜材B2-2、斜材B2-1をサポートレッグ取付金具の上側に【16-1】、【16-3】、【16-4】、【16-5】で取付けてください。(図4-8参照)

4-6 サブパネルフレーム側斜材の取付け (2台用：間口63の場合)

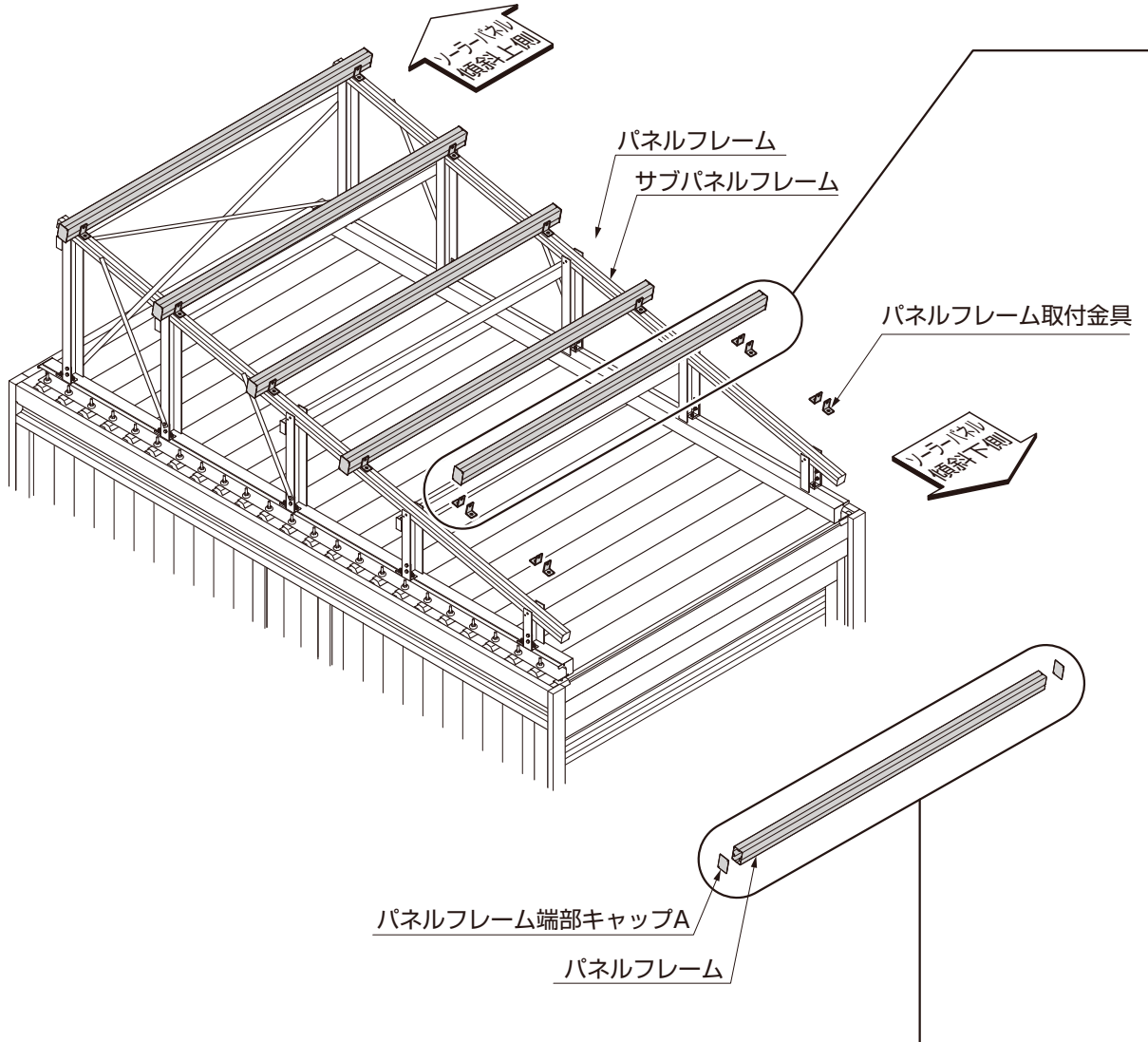


ポイント

- 下側のボルトは【16-7】を使用してください。
- 斜材B1は、間口サイズによりL型の「向き」が異なります。(※3)

- ①斜材B1をサポートレッグの上側に【16-1】、【16-3】、【16-4】、【16-5】で取付けてください。(図4-9参照)
- ②斜材B1をサポートレッグ取付金具の上側に【16-7】、【16-3】、【16-4】、【16-5】で取付けてください。(図4-10参照)

5. パネルフレームの取付け



5-1 パネルフレームの組立て

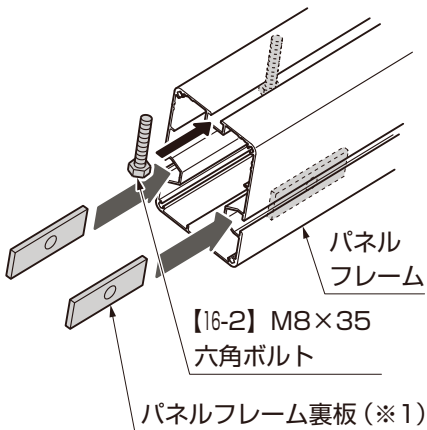
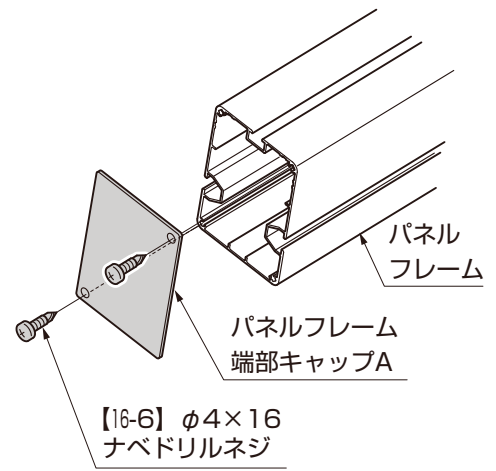


表5-1 パネルフレーム部材挿入個数

	【16-2】M8×35 六角ボルト	パネルフレーム 裏板(※1)
28-54	2	2
32-60		
34-60	4	
38-60		
32-74		
63-60	6	3
63-74		

※1：溝1列あたりの数量です。
パネルフレーム1本につき
溝は2本あります。



- ①表5-1を参照して、パネルフレーム裏板をパネルフレームの両側の溝に挿入してください。(※1)
- ②表5-1を参照して、【16-2】をパネルフレームの上側に挿入してください。

- ③パネルフレーム端部キャップAをパネルフレームに【16-6】で取付けてください。

5-2 パネルフレームの取付け

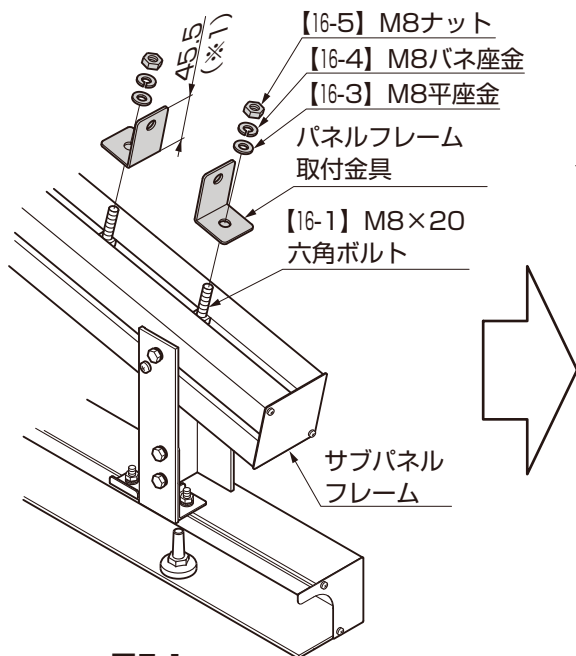


図5-1

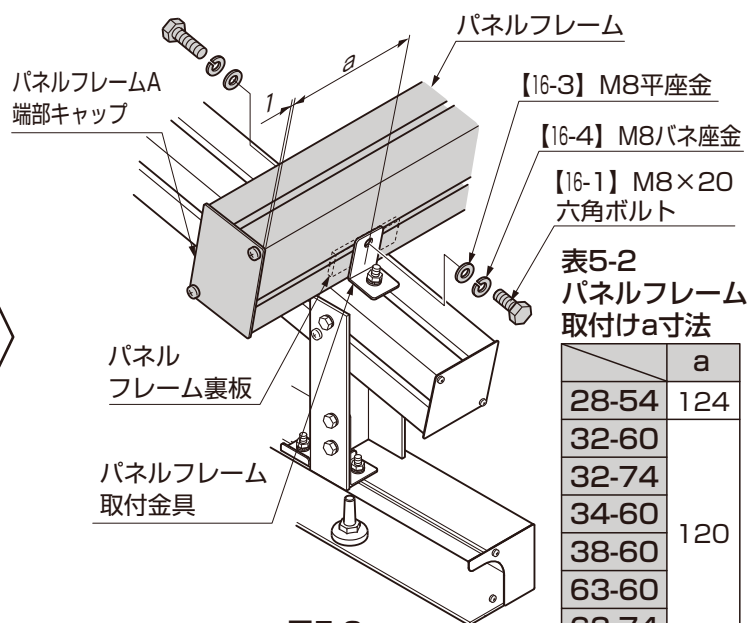


図5-2

表5-2
パネルフレーム
取付けa寸法

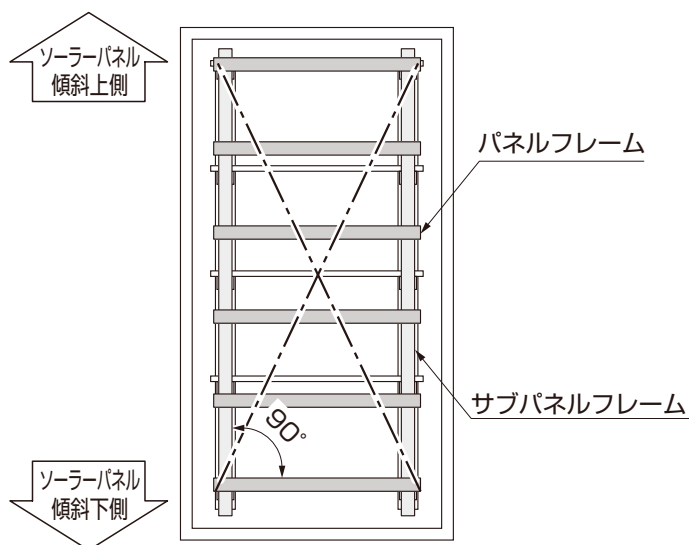
	a
28-54	124
32-60	120
32-74	
34-60	
38-60	
63-60	
63-74	

- ① パネルフレーム取付金具をサブパネルフレームに【16-1】、【16-3】、【16-4】、【16-5】サブパネルフレームに取付けてください。

ポイント

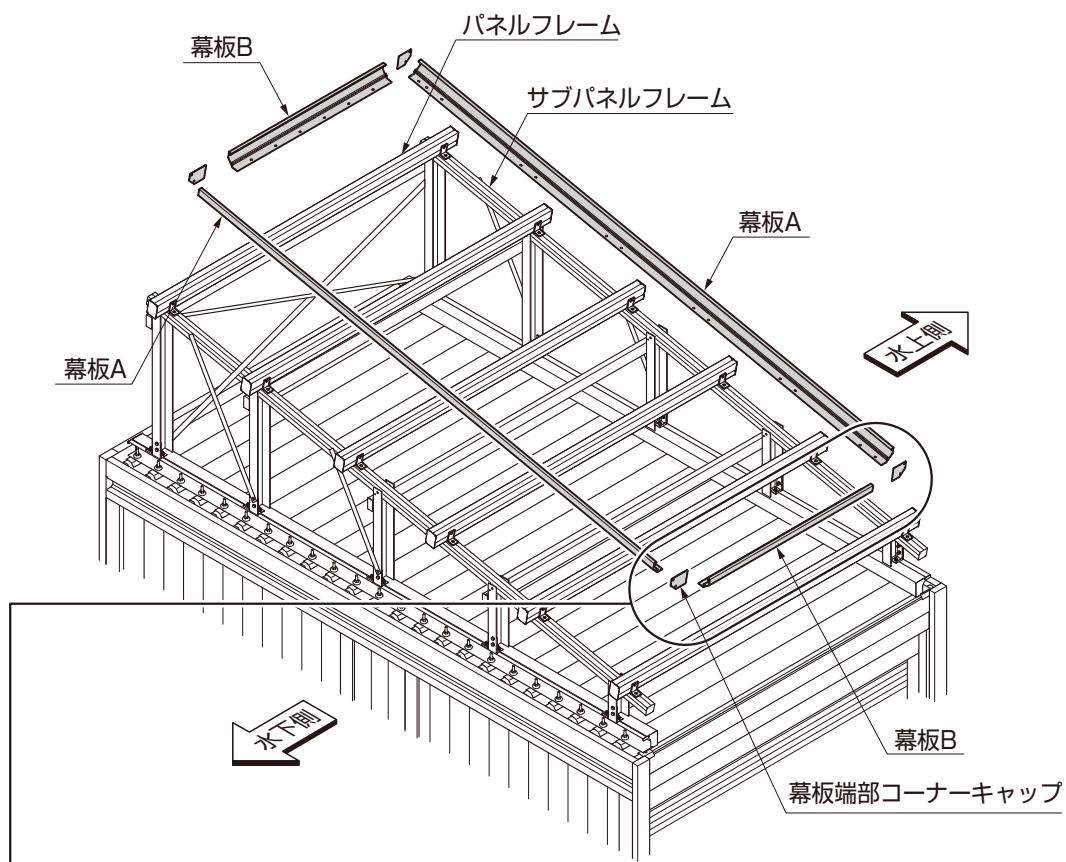
- パネルフレーム取付金具には「向き」があります。図5-1を確認して取付けてください。（※1）
- ② パネルフレームに挿入したパネルフレーム裏板をパネルフレーム取付金具に【16-1】、【16-3】、【16-4】で取付けてください。

5-3 架台の対角出し



- ① 架台寸法の対角寸法を採寸し、パネルフレームとサブパネルフレームの直角を確認してください。

6. 幕板の取付け



4 奥行傾斜架台の取付け

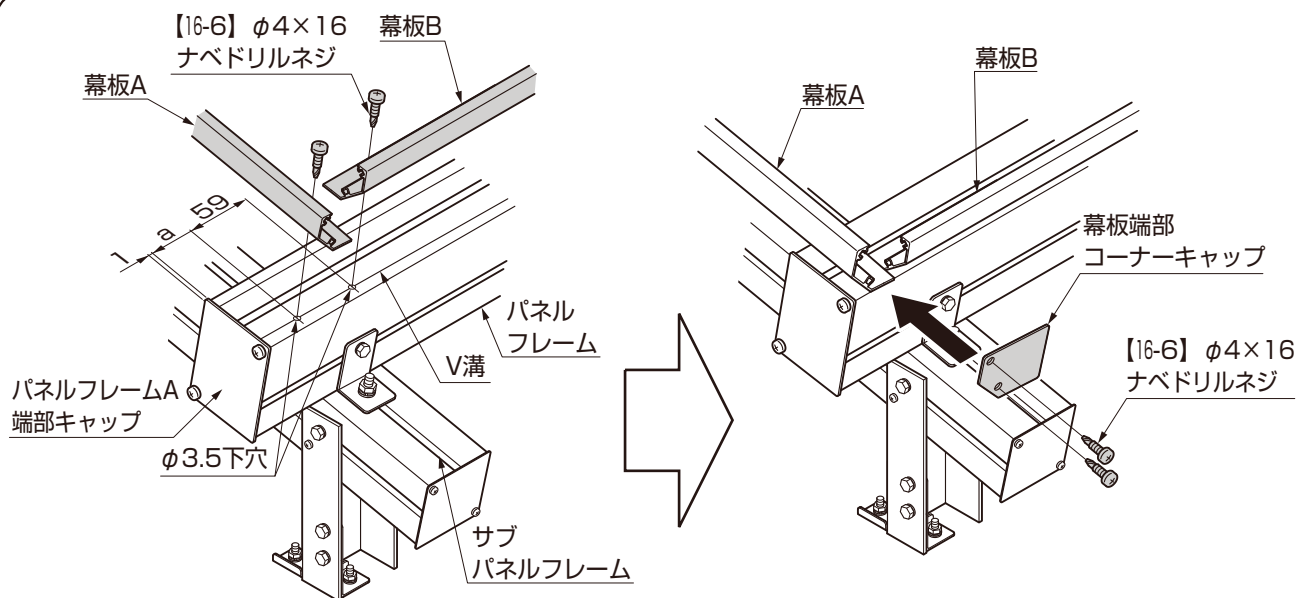


表6-1 幕板取付け位置 (a寸法)

	水上側	水下側
28-54	589.5	589.5
32-60	121.5	121.5
32-74	63.5	63.5
34-60	263.5	263.5
63-60	687	687
63-74	687	687

- ① パネルフレームにφ3.5の下穴加工をしてください。
- ② 幕板A、幕板Bをパネルフレームに【16-6】で取付けてください。
- ③ 幕板端部コーナーキャップを幕板Aに【16-6】で取付けてください。

※本手順は架台を取付ける施工者とソーラーパネル施工者が異なる場合に
部品の紛失を防止するための作業です。

7. PV取付金具の仮止め ※図は28-54の場合を示します。

ポイント

●PV取付金具、アース金具の取付位置は「3 フレーム部材配置図 1-3 PV取付金具取付け位置」を参照して取付けてください。

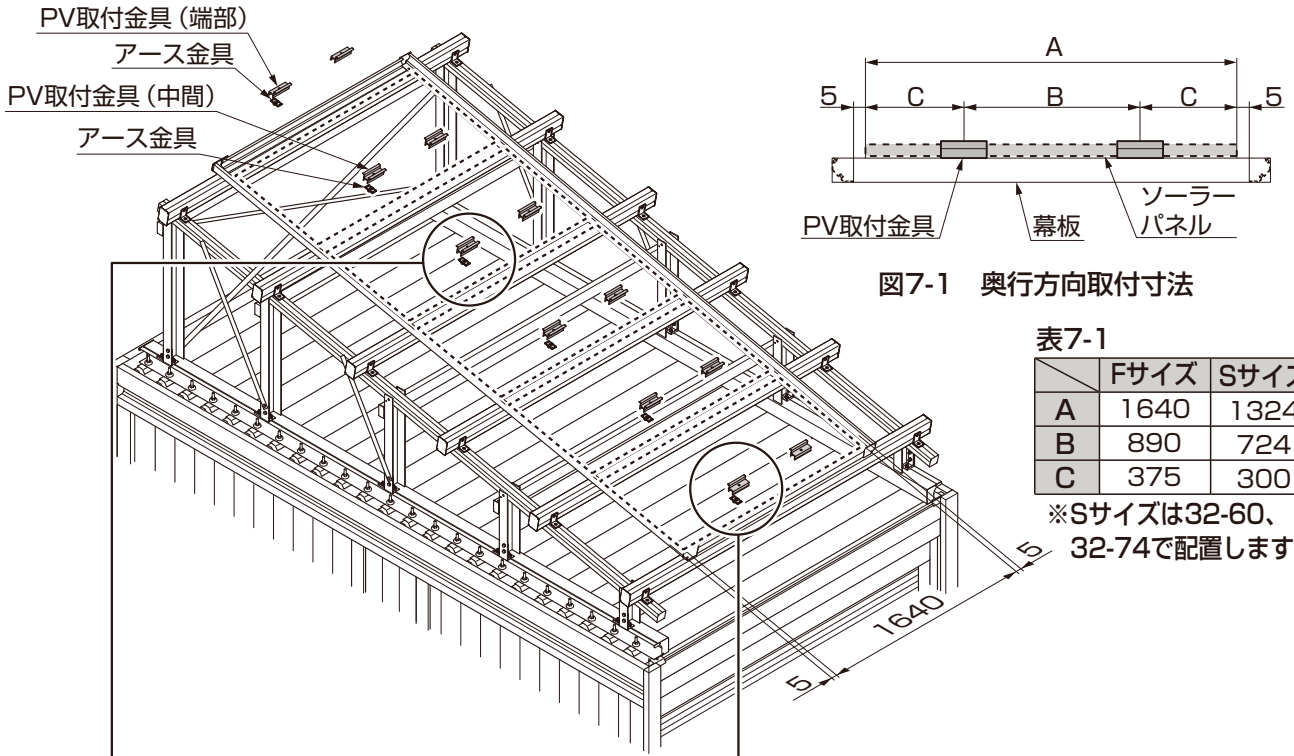


図7-1 奥行方向取付寸法

表7-1

	Fサイズ	Sサイズ
A	1640	1324
B	890	724
C	375	300

※Sサイズは32-60、
32-74で配置します。

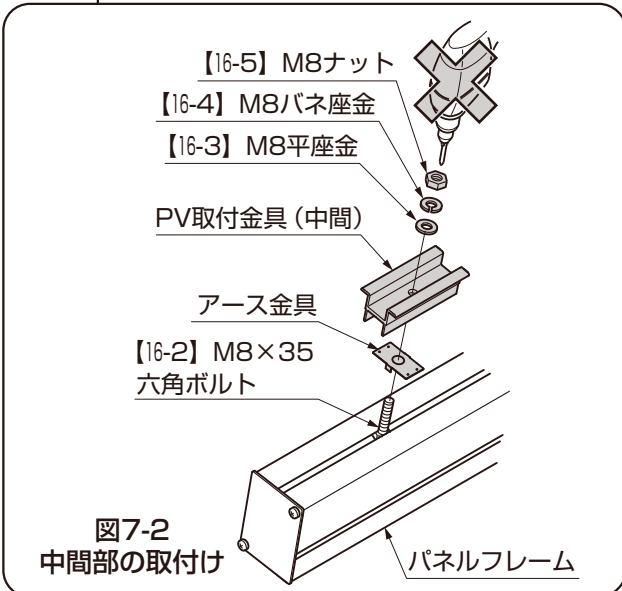


図7-2
中間部の取付け

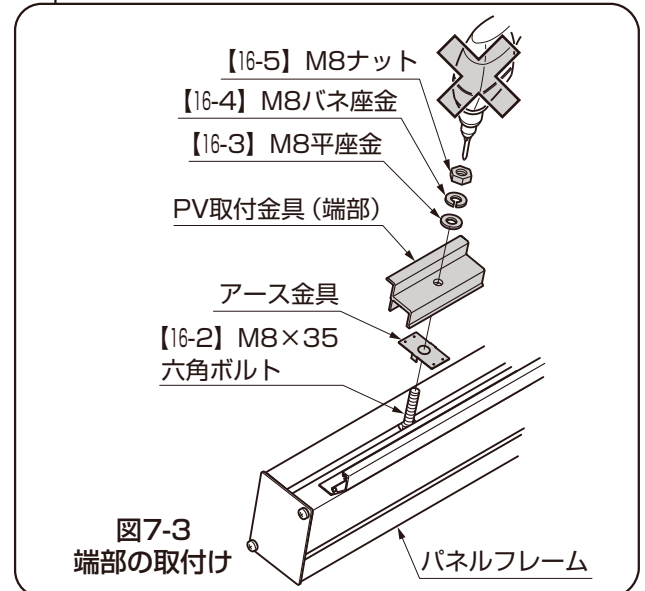


図7-3
端部の取付け

①PV取付金具、アース金具をパネルフレームに挿入した【16-2】に【16-3】、【16-4】、【16-5】で取付けてください。

注意

●感電防止のため、アース金具は必ず取付けてください。

補足

●PV取付け金具はソーラーパネルを取付けるため、仮止めとしてください。電動工具は使用しないでください。

5 間口傾斜架台の取付け

1. ベースフレームの組立て

1-1 ベースフレームの取付け準備

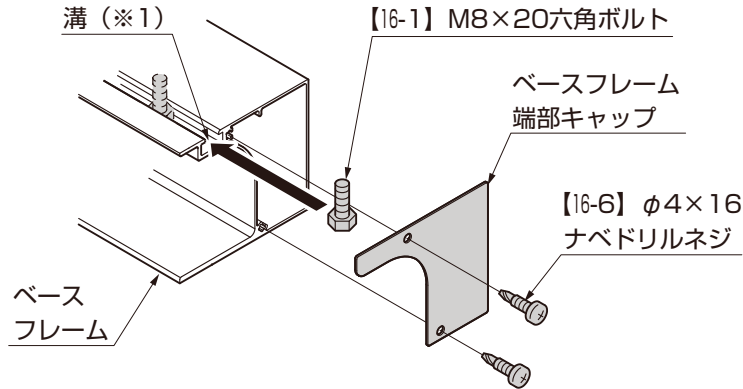
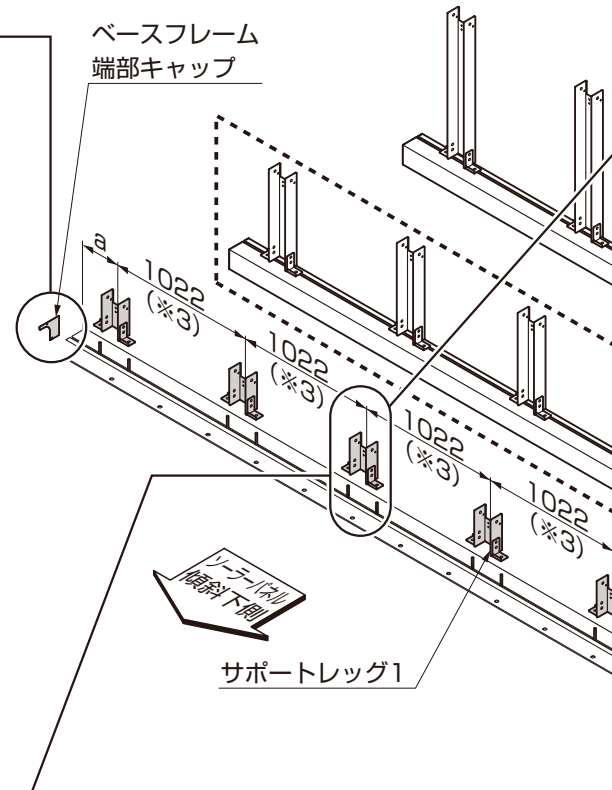


表1-1 挿入ボルト本数

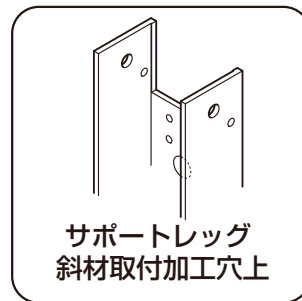
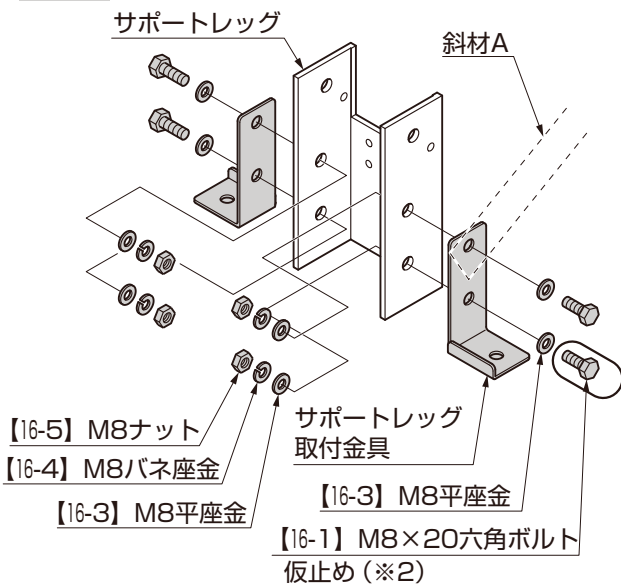
	n(必要本数)
28-54、32-60、 34-60、38-50	10
32-74	16
63-60	12
63-74	16

①【16-1】をベースフレームの溝(※1)に必要な本数挿入してください。(表1-1参照)

②ベースフレーム端部キャップをベースフレームに【16-6】で取付けてください。



1-2 サポートレッグの組立て



サポートレッグ
斜材取付加工穴上



サポートレッグ
斜材取付加工穴下

サポートレッグ
斜材取付加工穴なし

図1-1
サポートレッグ2、3の場合

①サポートレッグ取付金具をサポートレッグに【16-1】、【16-3】、【16-4】、【16-5】で取付けてください。

ポイント

- サポートレッグ2、3には斜材取付加工穴の有無がありますので「[3 フレーム部材配置図](#) [1-2 間口傾斜](#)」を参照して取付け位置を確認してください。(図1-1参照)
- 斜材Aのボルト(※2)は後に取外しますので、仮止めしてください。(「[3. パネルフレーム側斜材の取付け](#) [3-2 ボルトの取外し](#)」参照)

1-3 サポートレッグの取付け

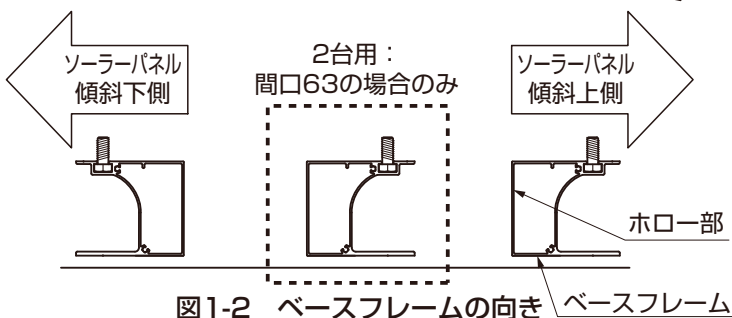
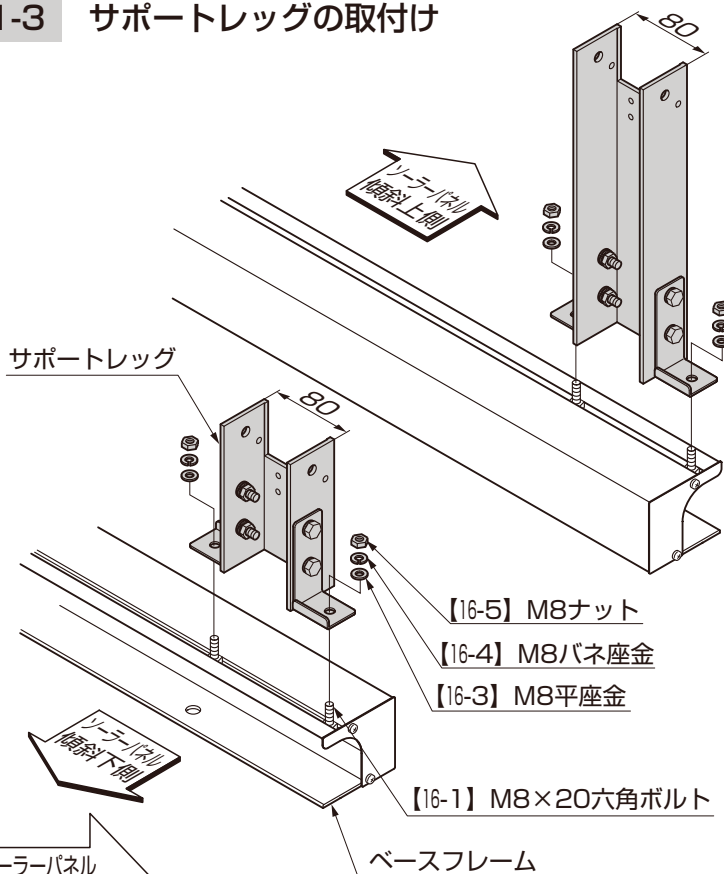
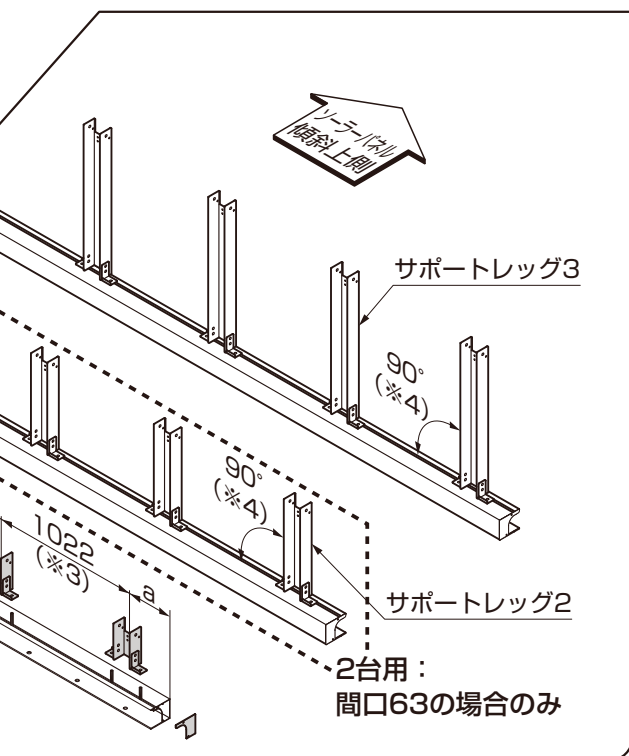


図1-2 ベースフレームの向き

ポイント

- ベースフレーム奥行74は、長い方の部材を、ソーラーパネル傾斜上側・下側に向かって左側に配置してください。

- ① サポートレッグをベースフレームに【16-1】、【16-3】、【16-4】、【16-5】で取付けてください。

表1-2 サポートレッグ取付け端部 a寸法

	a
奥行54	75
奥行60	115
奥行74	53

ポイント

- ベースフレームの向きは図1-2、図1-3を参照して確認してください。
- サポートレッグの取付けピッチは必ず1022mm (※3) で取付けてください。ソーラーパネルが取付かなくなるおそれがあります。
- サポートレッグはベースフレームに90° (※4) になるように取付けてください。

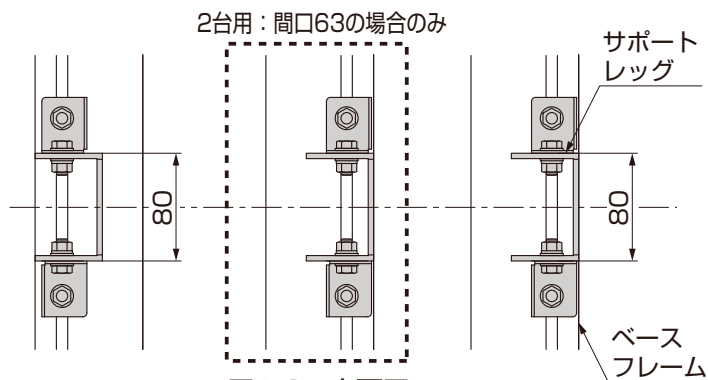


図1-3 上面図

1. (つづき)

1-4 連結帯の取付け

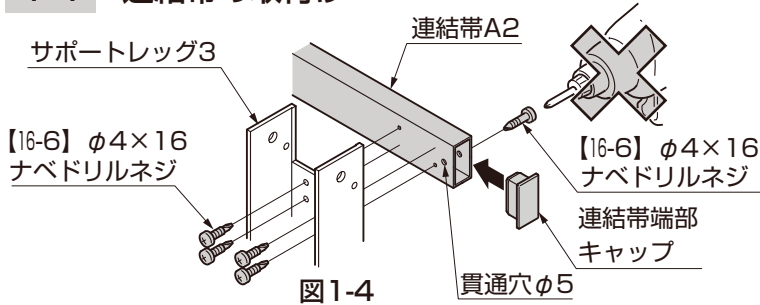


図1-4

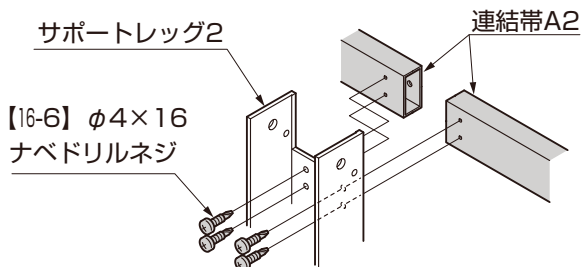


図1-5 2台用：間口63 中間部の場合

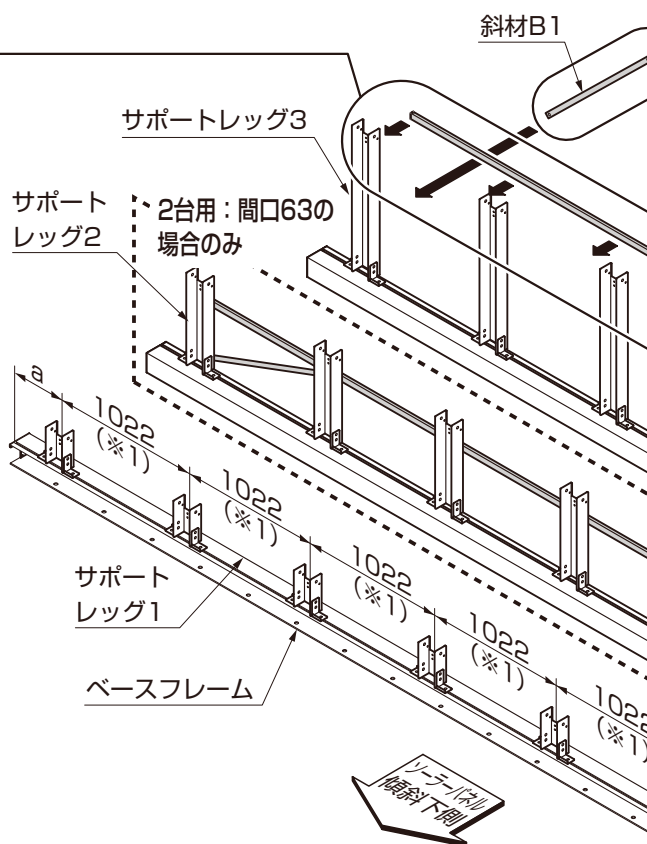
- ① 連結帯端部キャップを連結帯A2に【16-6】で取付けてください。
- ② 連結帯A2をサポートレッグ2、3に【16-6】で取付けてください。

ポイント

- 再度サポートレッグのピッチが1022mm(※1)になっているか確認してください。ソーラーパネルが取付かなくなるおそれがあります。
- 2台用：間口63の中間部はサポートレッグ2に2本の連結帯を取付けてください。(図1-5参照)

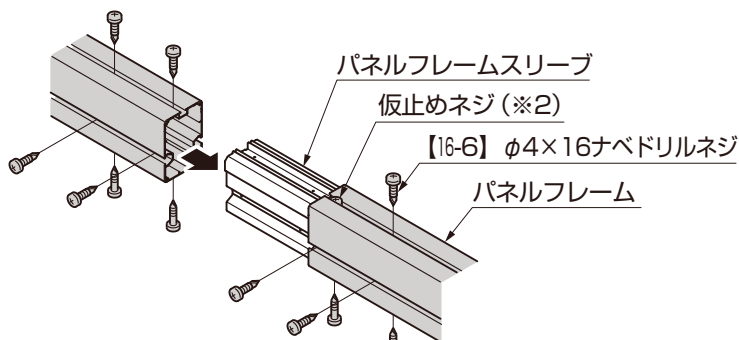
補足

- サポートレッグ1 (部材高さ145mm) には連結帯は取付けません。



1-6 パネルフレームの組立て

(1) パネルフレームの連結 ※2台用：間口63の場合の作業です。

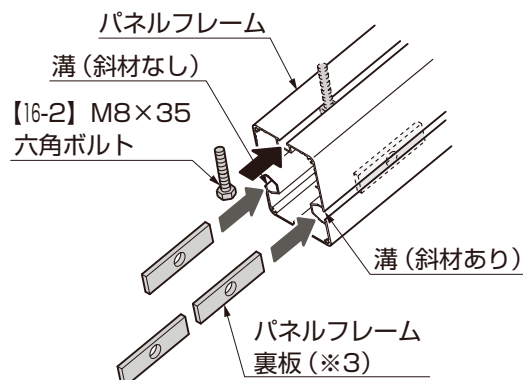


- ① パネルフレームにパネルフレームスリーブを挿入して、【16-6】で連結してください。

ポイント

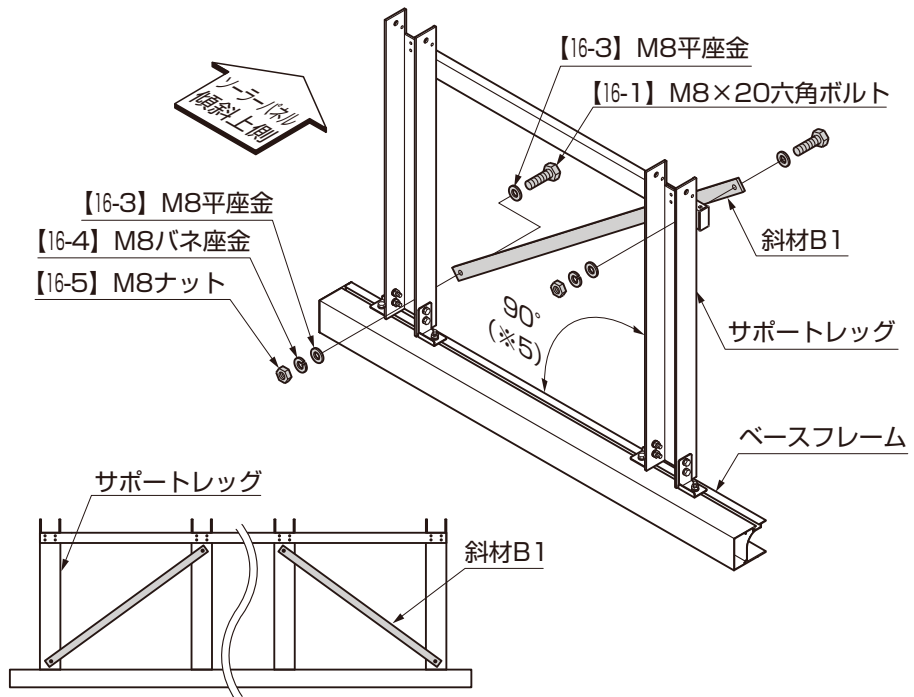
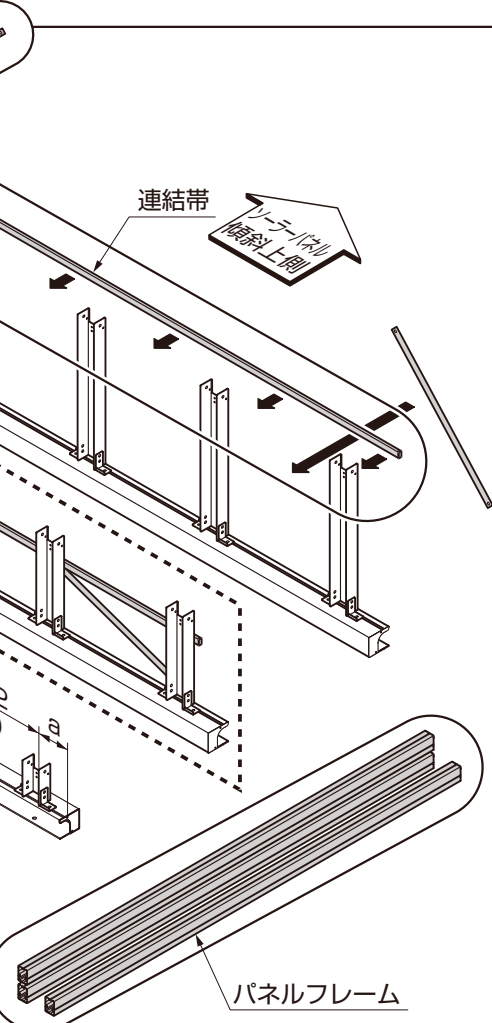
- パネルフレームは1箇所のみ仮止めされています。連結した後、仮止めネジ(※2)を締め込んでください。

(2) パネルフレームの組立て



- ① パネルフレーム裏板をパネルフレームの両側の溝に表1-3を参照して必要枚数を挿入してください。
- ② 【16-2】をパネルフレームの上側に表1-3を参照して挿入してください。

1-5 ベースフレーム側斜材の取付け



①斜材B1をサポートレッグに【16-1】、【16-3】、【16-4】、【16-5】で取付けてください。

ポイント

●再度、サポートレッグがベースフレームに90°(※5)になっているか確認してください。

補足

●サポートレッグ1 (部材長さ145mm) には斜材は取付けません。

表1-3 パネルフレーム部品挿入個数

		28-54	32-60	34-60	38-60	32-74	63-60	63-74
パネルフレーム裏板枚数(※3)	斜材あり			—			4	
	斜材なし			2			3	
【16-2】M8×35六角ボルト		2		4			4+2(※4)	

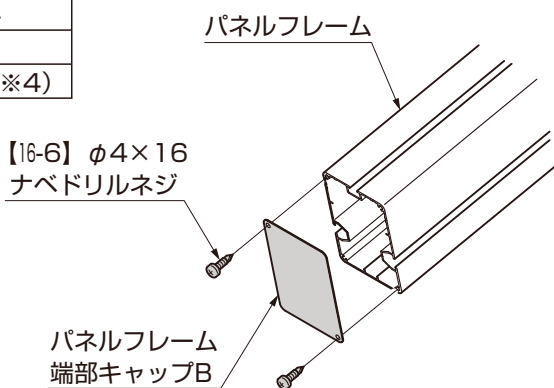
※3：溝1列あたりの数量です。パネルフレーム1本につき、溝は2列あります。

※4：2台用：間口63の場合、4本はパネルフレームの長い方から、2本はパネルフレームの短い方から挿入してください。

ポイント

●パネルフレーム裏板を挿入する枚数は、場所により異なります。(表1-3参照)

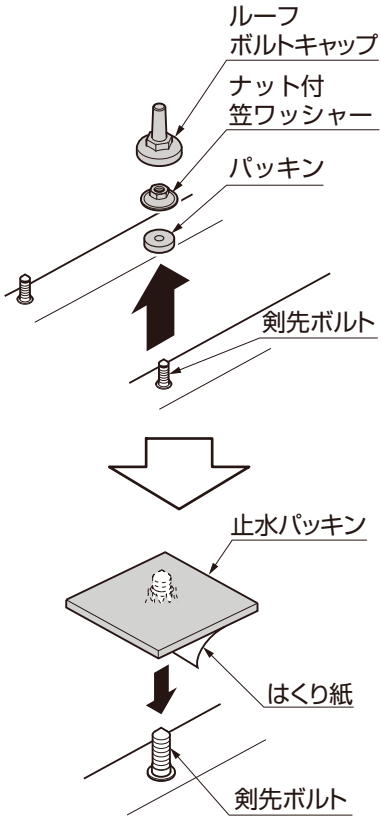
●パネルフレーム裏板(斜材固定用)の取付け位置は、「[3 フレーム部材配置図](#) [1-2 間口傾斜](#)」を参照して移動してください。



③パネルフレーム端部キャップBをパネルフレームに【16-6】で取付けてください。

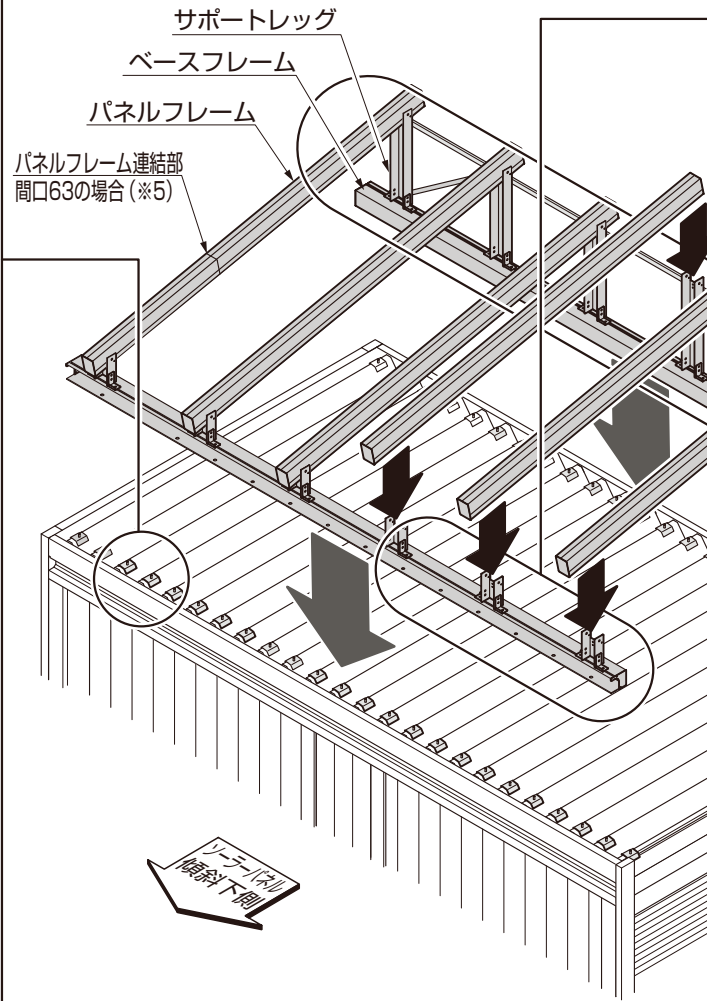
2. ベースフレーム、パネルフレームの取付け

2-1 止水パッキンの取付け



補足

- ルーフボルトキャップ、ナット付笠ワッシャー、パッキンは、スタイルコートL施工時に仮止めしてあります。



2-2 ベースフレームの取付け

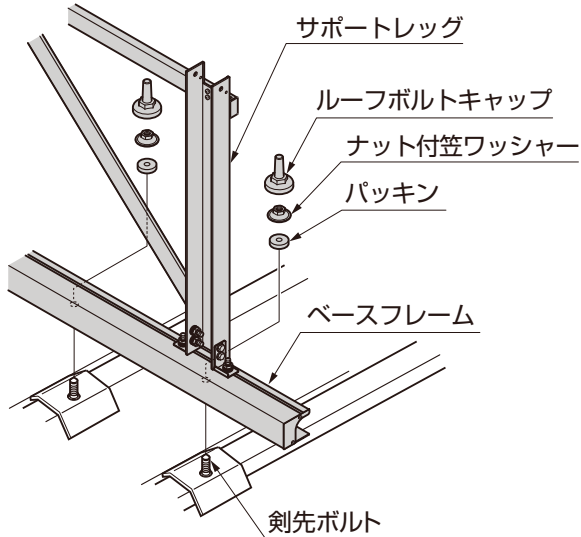


図2-1 ベースフレームの向き

- ①ベースフレームを剣先ボルトにルーフボルトキャップ、ナット付笠ワッシャー、パッキンで取付けてください。

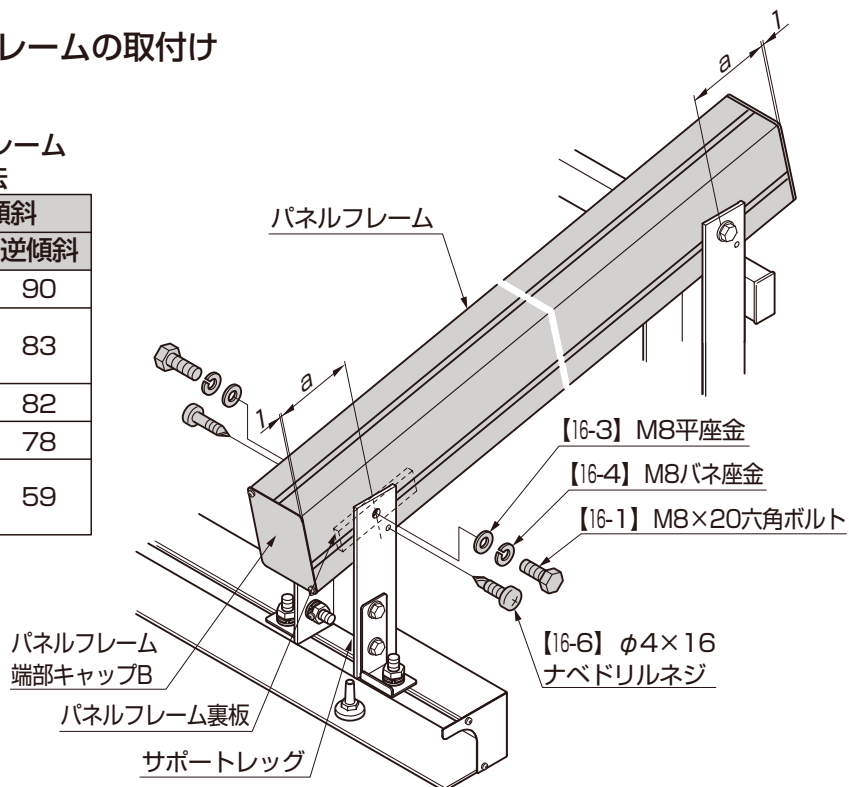
ポイント

- ベースフレームの向きは図2-1を参照して取付けてください。

2-3 パネルフレームの取付け

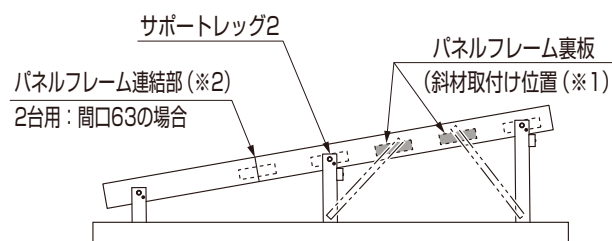
表2-1 パネルフレーム
端部a寸法

	間口傾斜	
	同傾斜	逆傾斜
28-54	87	90
32-60	81	83
32-74		
34-60	79	82
38-60	76	78
63-60	57	59
63-74		



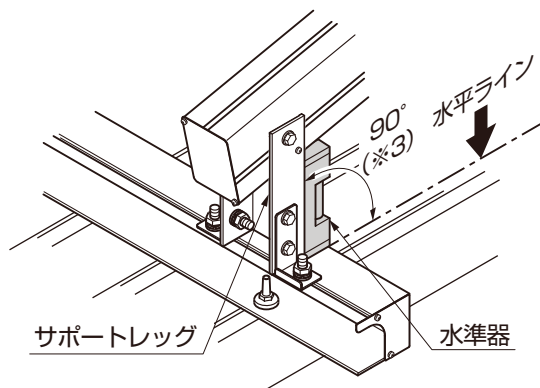
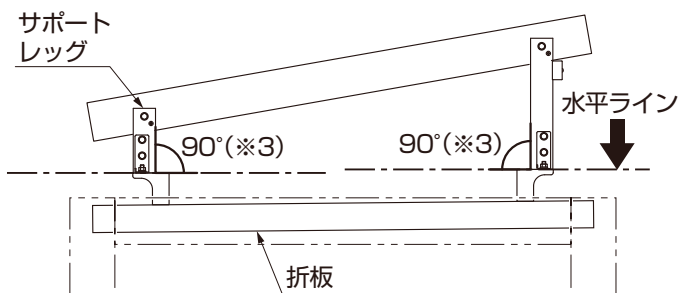
- ① パネルフレームに挿入されているパネルフレーム裏板をサポートレッグに【16-1】、【16-3】、【16-4】で取付けてください。
- ② パネルフレームのa寸法を調整してサポートレッグに【16-6】で取付けてください。

ポイント



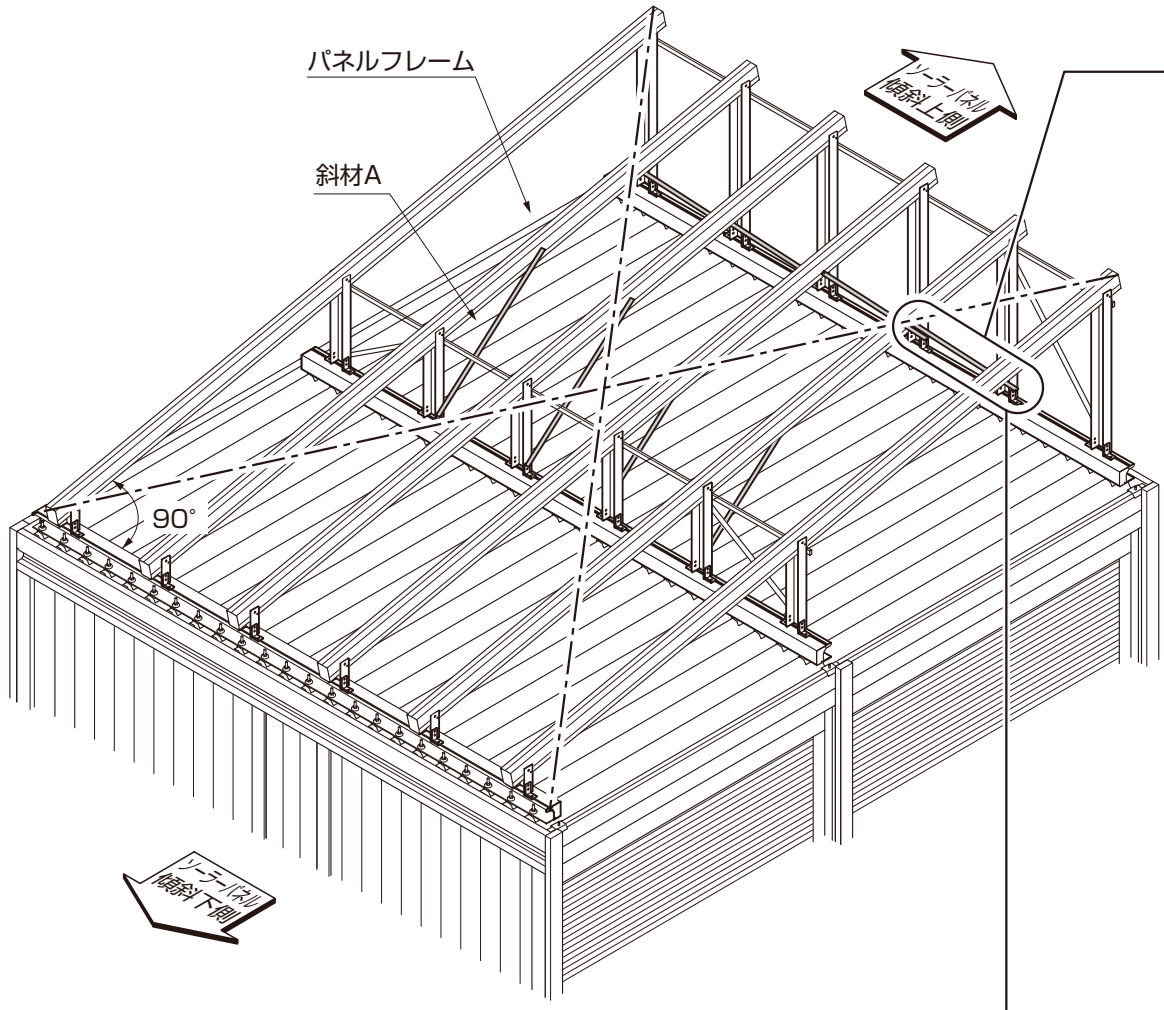
- パネルフレームを取付ける際は、パネルフレーム裏板を斜材取付け位置(※1)に移動してから取付けてください。
- 2台用：間口63の場合、パネルフレーム連結部はサポートレッグ2の下側にくるようにしてください。(※2)
- 間口63の場合、パネルフレームの連結部はサポートレッグの傾斜下側にくるようにしてください。(※5)

2-4 サポートレッグの垂直確認



- ① 水平面に対してサポートレッグが垂直になっているかを水準器などで確認してください。(※3)

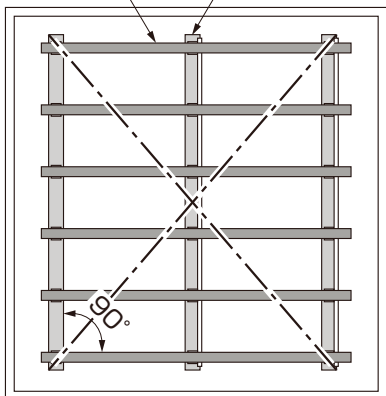
3. パネルフレーム側斜材の取付け ※2台用：間口63の場合の作業です。



5 間口傾斜架台の取付け

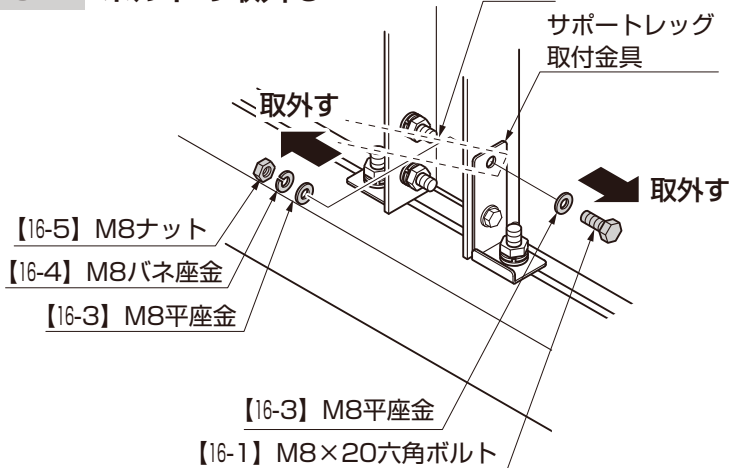
3-1 架台の対角出し

パネルフレーム ベースフレーム



- ① 架台寸法の対角寸法を採寸し、ベースフレームとパネルフレームの直角を確認してください。

3-2 ボルトの取外し



- ① 斜材を取付けるサポートレッグ取付金具の上側の【16-1】、【16-3】、【16-4】、【16-5】を取外してください。

ポイント

- 斜材を取付けるパネルフレームは「3 フレーム取付部材配置図」を参照してください。

3-3 パネルフレーム側斜材の取付け

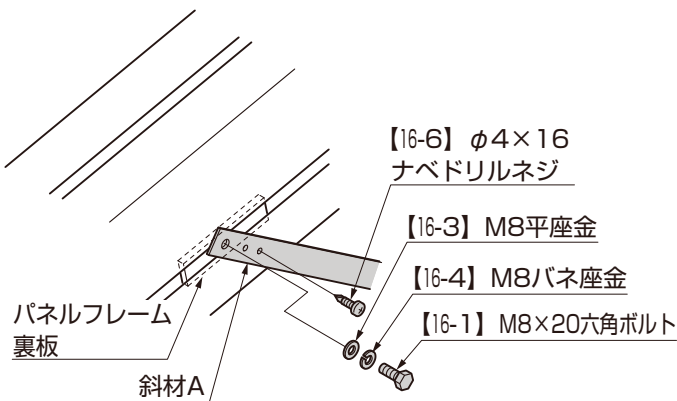


図3-1 A部斜材上部の取付け

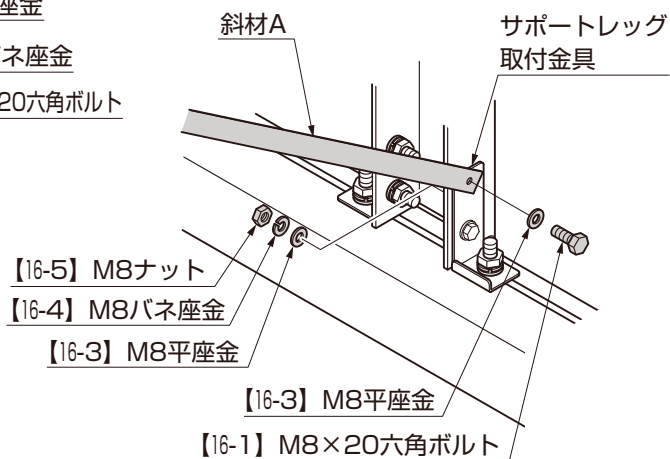


図3-2 B部斜材下部の取付け

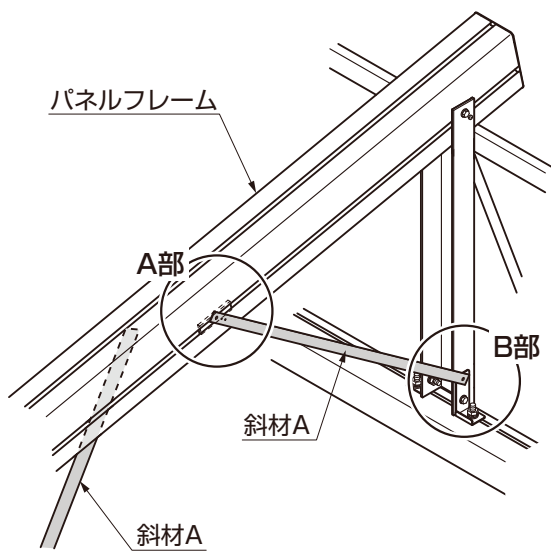


図3-3 【16-6】取付け位置

- ①斜材A下側をサポートレッグ取付金具に【16-1】、【16-3】、【16-4】、【16-5】を取付けてください。(図3-2参照)
- ②斜材A上側をパネルフレームに組付けた、パネルフレーム裏板に【16-1】、【16-3】、【16-4】、【16-6】で取付けてください。(図3-1参照)

ポイント

- 斜材Aをパネルフレームと取付ける【16-6】は「傾斜上側」と「傾斜下側」で位置が異なります。(図3-3参照)

4. 幕板の取付け

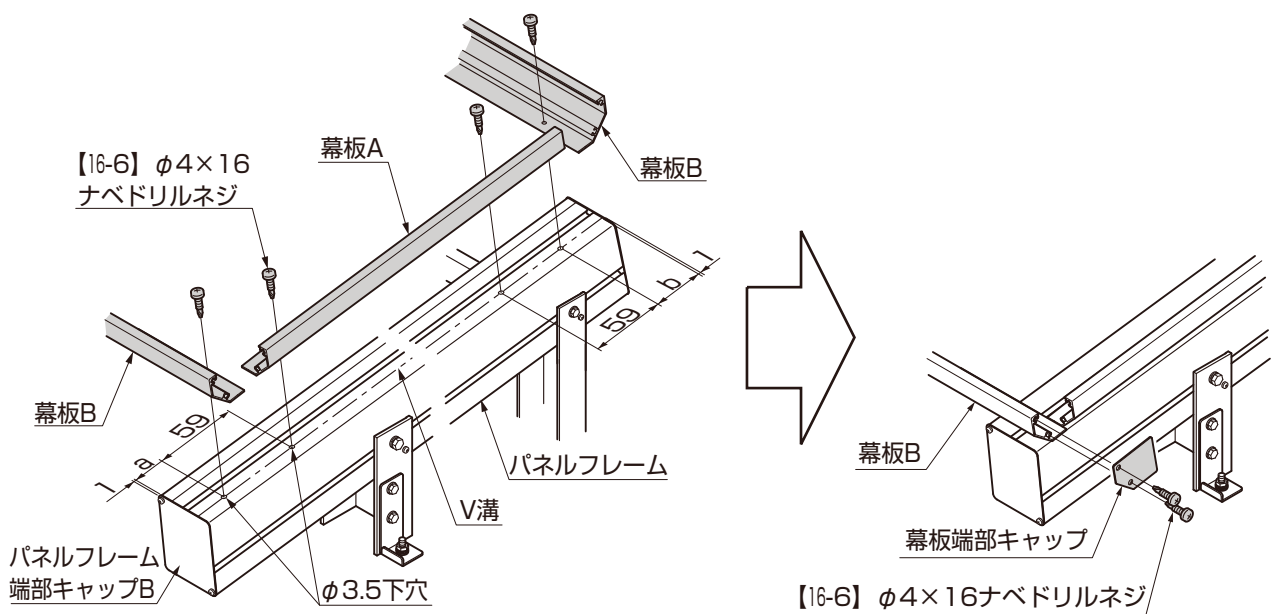
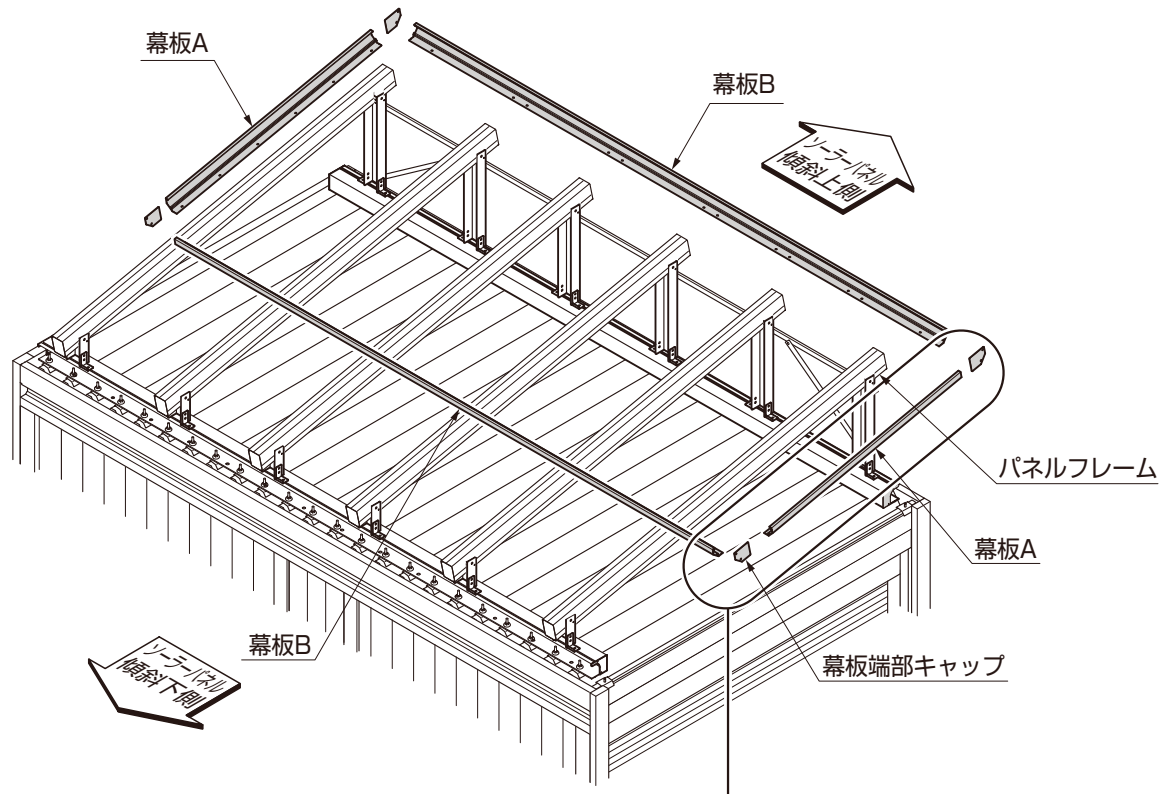


表4-1 幕板取付け位置

	ソーラーパネル 傾斜下側 a	ソーラーパネル 傾斜上側 b
28-54	1167	12
32-60	231	
32-74	115	
34-60	515	
63-60	1362	
63-74		

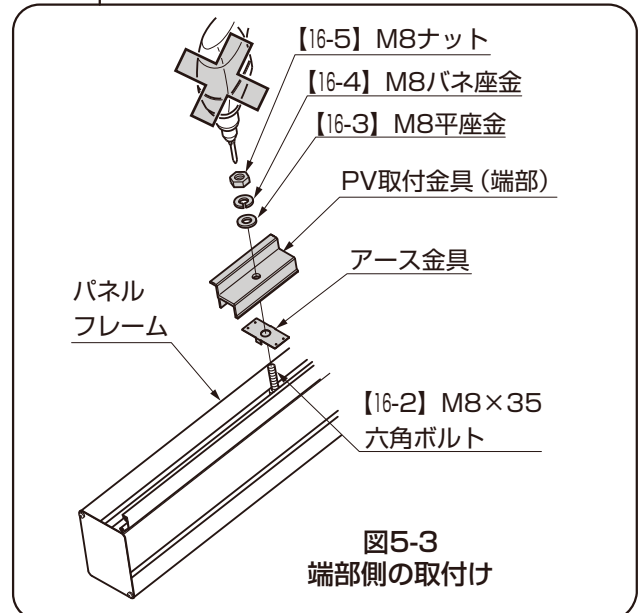
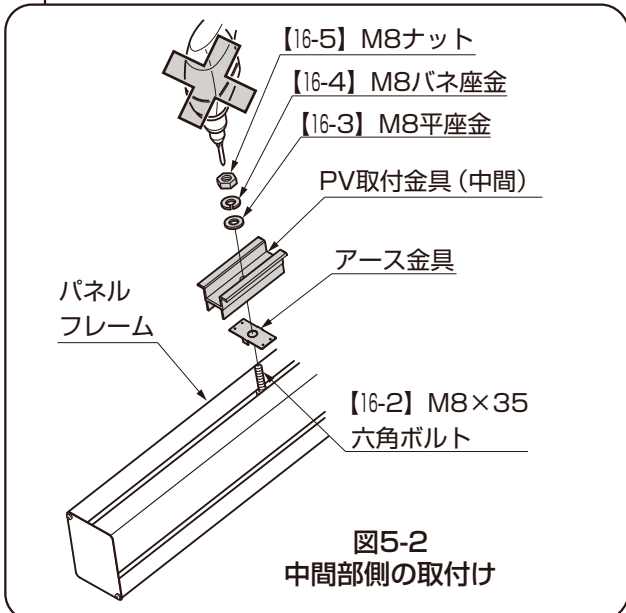
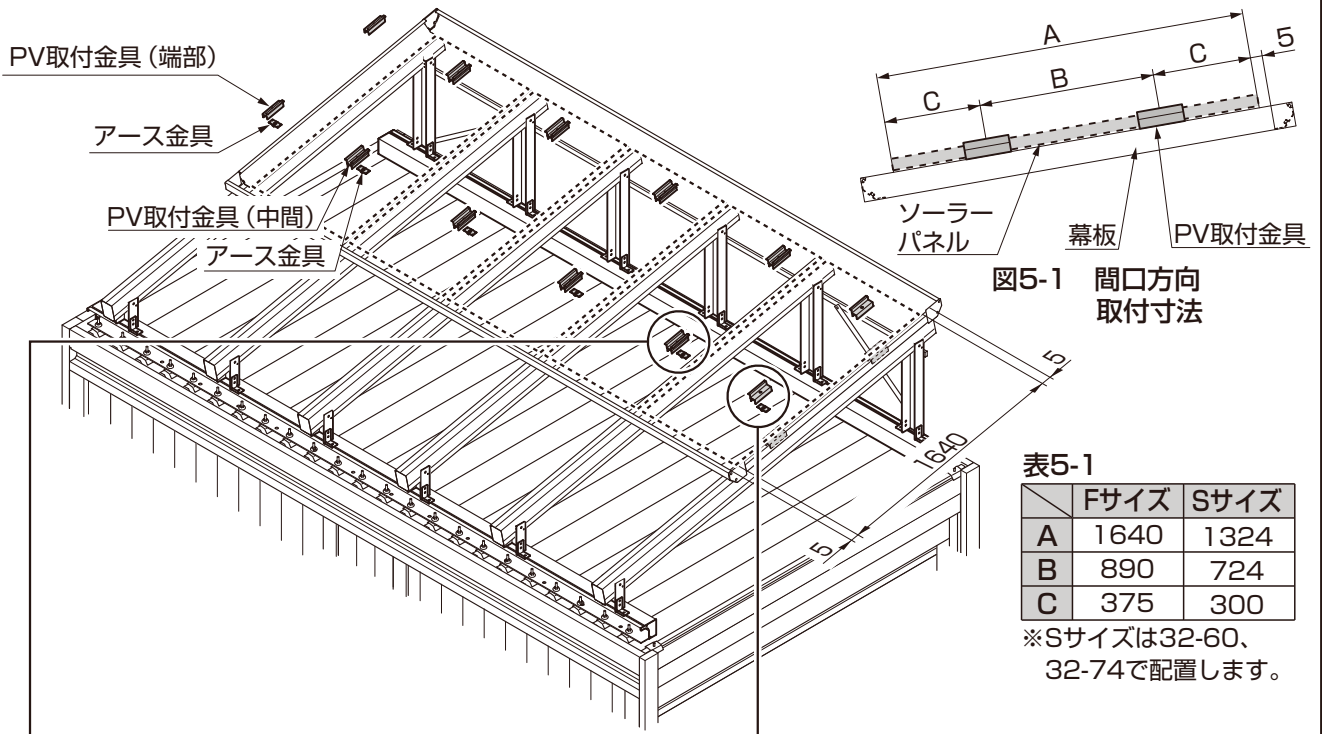
- ①パネルフレームにφ3.5の下穴加工をしてください。
- ②幕板A、幕板Bをパネルフレームに【16-6】で取付けてください。
- ③幕板端部キャップを幕板Bに【16-6】で取付けてください。

※本手順は架台を取付ける施工者とソーラーパネル施工者が異なる場合に
部品の紛失を防止するための作業です。

5. PV取付金具の仮止め ※図は28-54の場合を示します。

ポイント

●PV取付金具、アース金具の取付位置は「3 フレーム部材配置図 1-3 PV取付金具取付け位置」を参照して取付けてください。



①PV取付金具、アース金具をパネルフレームに挿入した【16-2】に【16-3】、【16-4】、【16-5】で取付けてください。

注意

●感電防止のため、アース金具は必ず取付けてください。

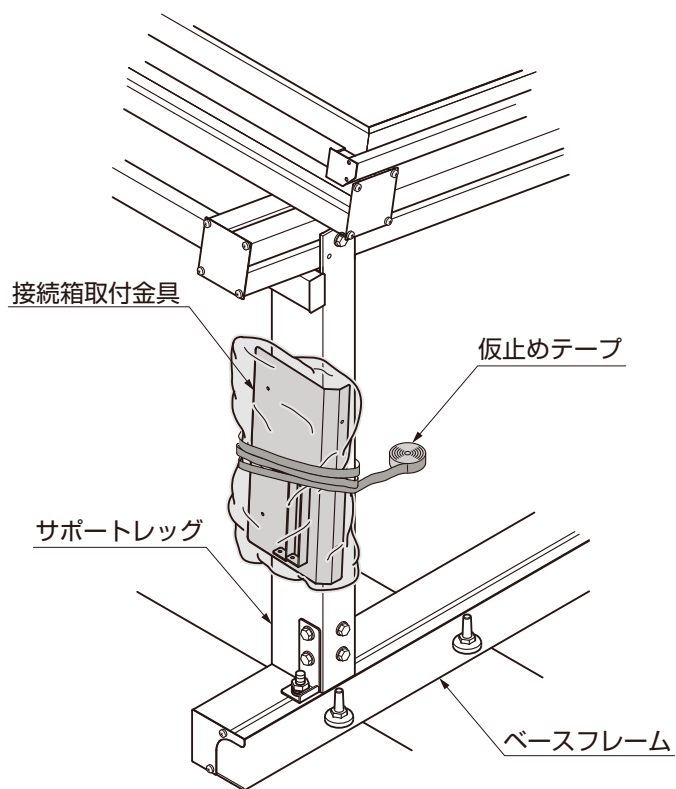
補足

●PV取付け金具は仮止めとしてください。電動工具は使用しないでください。

6 接続箱取付金具の仮置き

ポイント

●屋内用パワーコンディショナーを現場で別途使う場合の作業です。32-60、32-74以外でオプションの接続箱をスタイルコートLの壁面に固定する場合、この作業を行なってください。



① 接続箱取付金具をサポートレグに仮止めテープ等で仮置きしてください。

メモ

6

接続箱の仮置き

.....

.....

.....

.....

.....

.....

.....

.....

.....

.....

.....

.....

.....

.....

.....

.....

.....

.....

.....

.....

.....

.....

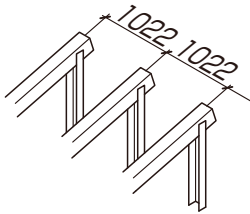
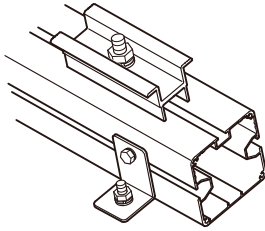
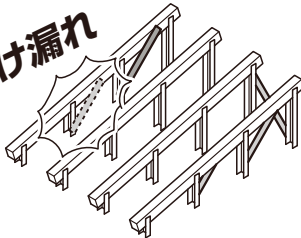
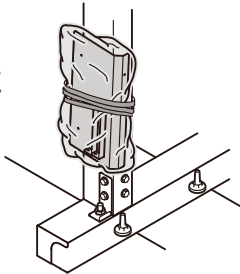
.....

.....

.....

.....

7 施工完了チェックリスト

NO	確認項目	確認ページ	チェック
①	<p>パネルフレームのピッチは1022mmで取付けられていますか?</p> 	<p>2 基本寸法と各部名称 2.基本寸法図 (P.12~P.15)</p>	はい ・ いいえ
②	<p>PV取付金具はもれなく仮止めされていますか?</p> 	<p>奥行傾斜</p> <p>4 奥行傾斜架台の取付け 7. PV取付金具の仮止め (P.33)</p>	はい ・ いいえ
		<p>間口傾斜</p> <p>5 間口傾斜架台の取付け 5. PV取付金具の仮止め (P.43)</p>	
③	<p>斜材の取付け漏れはないですか?</p> <p>取付け漏れ</p> 	<p>奥行傾斜</p> <p>3 フレーム部材配置図 1-1 奥行傾斜 (P.16)</p>	はい ・ いいえ
		<p>間口傾斜</p> <p>3 フレーム部材配置図 1-2 間口傾斜 (P.17)</p>	
④	<p>接続箱取付金具をサポートレグに仮置きしましたか? ※屋内用パワーコンディショナーを現場で別途使う場合の作業です。</p> 	<p>6 接続箱取付金具の仮置き (P.44)</p>	はい ・ いいえ

メモページ

.....

.....

.....

.....

.....

.....

.....

.....

.....

.....

.....

.....

.....

メモページ

.....

.....

.....

.....

.....

.....

.....

.....

.....

.....

.....

.....

.....

.....

