

- このたびは、当社製品をお買いあげいただきましてまことにありがとうございます。
- この取付説明書に示した表示記号の内容は、製品を安全に正しく施工していただき、あなたや他の人々の危害や損害を未然に防止するためのものです。  
表示記号の内容を良く理解したうえで、本書の内容(指示)にしたがってください。
- この取付説明書では、次のような記号を使用しています。

#### 安全に関する記号 記号の意味



**警告**

- 取扱いを誤った場合に、使用者が死亡または重傷を負うおそれのある内容を示しています。



**注意**

- 取扱いを誤った場合に、使用者が中・軽傷を負うおそれのある内容、または物的損害のおそれがある内容を示しています。

#### 一般情報に関する記号



**ポイント**

- 取付手順で、特に注意して作業をしていただきたいことを示しています。
- 守っていただかないと組付けができない内容、または製品全体に後々不具合が発生するおそれのある内容を示しています。



- 取付説明の内容全体(個々の説明枠)にかかる注意事項を示しています。
- 取付説明の内容に制限がある場合の条件を示しています。



**補足**

- 説明の内容で知っておくと便利なことを示しています。

### <施工の前に>



**警告**

- 防虫ネットを防護柵等としては使用しないでください。



**注意**

- 正しく施工、組付けをするために、施工前に必ず取付説明書をお読みください。
- 製品の施工については、必ず取付説明書にしたがってください。
- 梱包明細表で必要な部材、部品が揃っているか確認してください。
- 施工終了後、取扱説明書は施主様にお渡しください。

### <施工上のご注意>

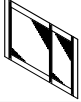


**注意**

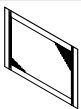
- 取付説明書の順序通りに組付けてください。製品の強度など、性能が低下する場合があります。
- ボルト、ネジは弊社純正品の規定本数を確実に締付け、固定してください。
- アルミ製品が異種金属と接触する場合は、絶縁処理をしてください。
- 製品の改造は絶対にしないでください。
- 施工終了後は、ボルト、ネジなどにゆりみがないか確認してください。
- 施工中についた汚れは取除き、誤ってキズをつけた場合は補修塗料で補修してください。

## ■梱包明細表

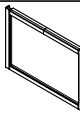
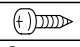
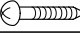
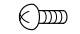
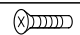
### ①間口ネットセット

名 称	略 図	員 数
間口ネット		1

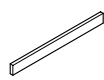
### ②側面ネットセット

名 称	略 図	員 数
側面ネットセット		1


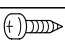
### ③ネット固定枠セット

名 称	略 図	員 数	
		4本入	6本入
ネット固定枠		4	6
③-① φ4×16ナベピアスネジ		17	22
③-② φ4.1×32丸木ネジ		7	12
③-③ φ4×8トラスタッピンネジ3種		7	7
③-④ M4×10サラ小ネジ D=6		4	6
取付説明書	—	1	1
取扱説明書	—	1	1

### ④マジックテープセット

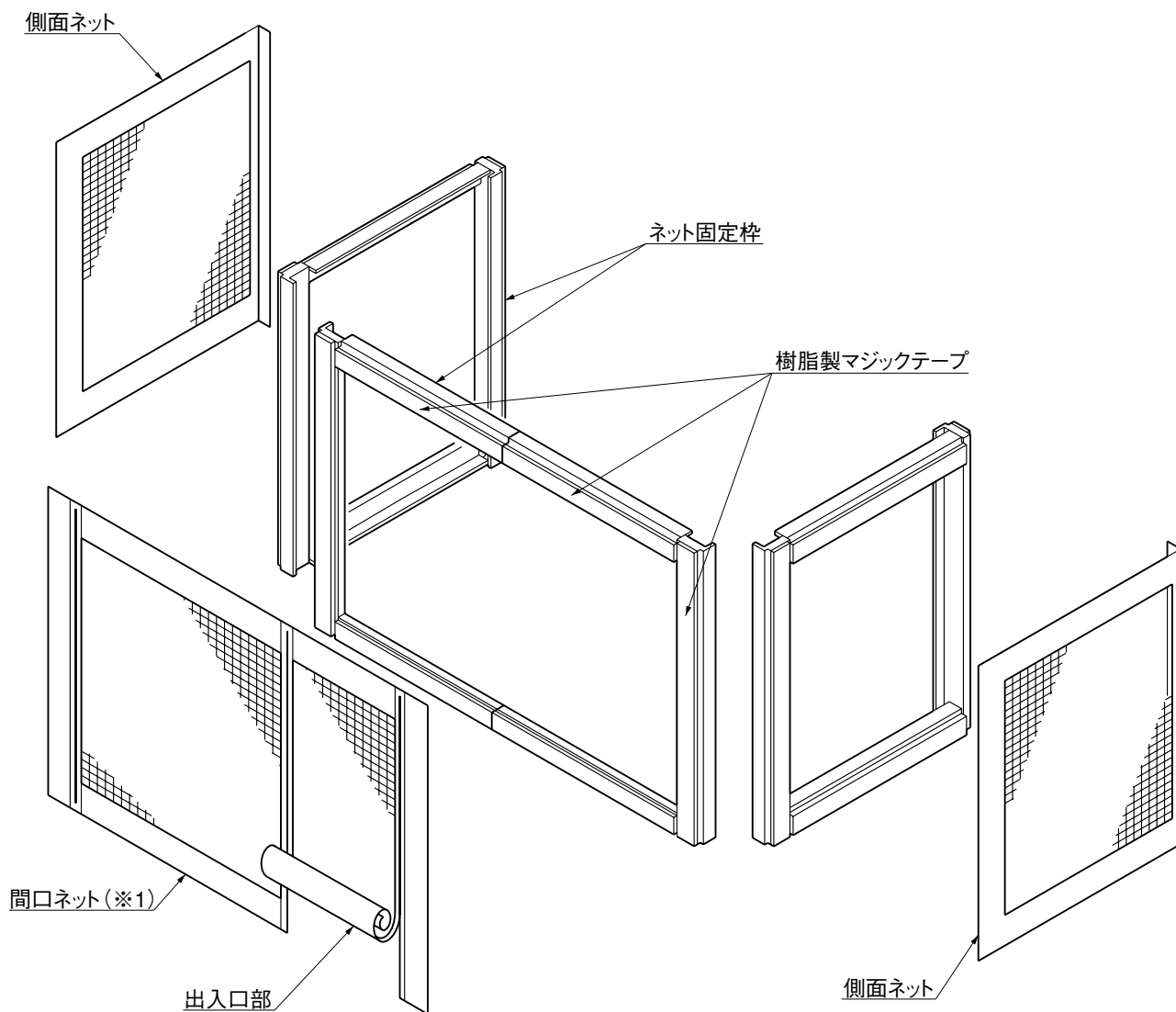
名 称	略 図	員 数		
		L=1970	L=2450	
		4本入	4本入	6本入
樹脂製マジックテープ		4	4	6

### ⑤ネット固定枠Aセット

名 称	略 図	員 数
ネット固定枠A(※1)		1
⑤-① φ4×13ナベピアスネジ(※1)		6

※1 フィリアⅡインナーデッキ仕様専用です。

# 1. 各部の名称 ※間口ネットには右出入口用と左出入口用があります。図は、右出入口用です。(※1)



## 2. 基本寸法

※間口ネットは右出入口用と左出入口用があります。図2-1(※1)は右出入口用です。

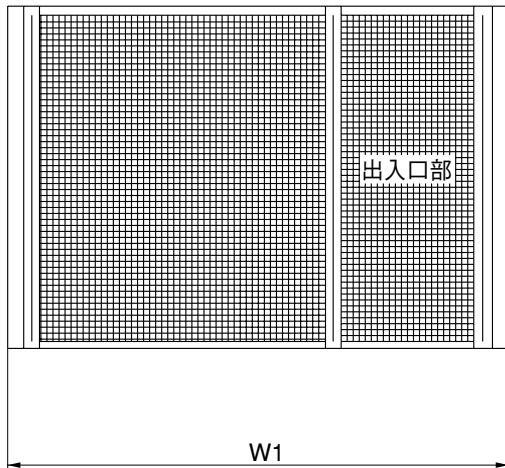


図2-1 間口ネット (※1)

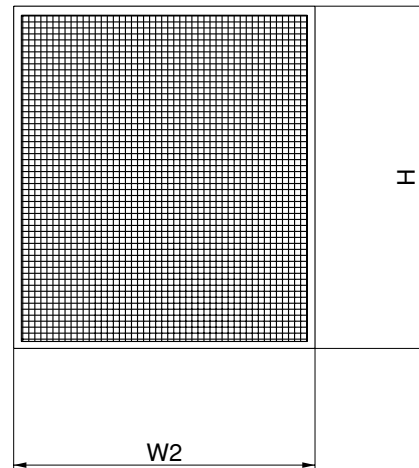


図2-2 側面ネット

表2-1 自然浴家族用寸法図

サイズ	W1	W2						H	
		標準(※2)		納め(2)左収納(※3)				H2100	H2300
		7尺	9尺	7尺右	7尺左	9尺右	9尺左		
1.5間	2912	1968	2481	2007	2016	2489	2092	2292	
2.0間	3667	1996	2398	1879		2504			
2.5間	4423	2024	2419	1954		2355			
3.0間	2799/3059	1996	2338	2007		2322			

表2-2 フィリアⅡ用寸法表

サイズ	W1	W2		H			
		4尺	6尺	H2000	H2100	H2300	H2400
1.5間	2704	968	1589	1992	2092	2292	2392
2.0間	3647						
2.5間	2259/2259						
3.0間	2729/2729						

### ポイント

- 標準仕様の場合、側面ネットは左右同一寸法です。(※2)
- 納め(2)右収納仕様の場合、本表(※3)と左右対称になります。
- 間口ネットの出入口を現場で組変える事は出来ません。  
組変えると、ファスナーの端部がそろわなくなります。

### 3. ネット固定枠の切断・孔あけ加工

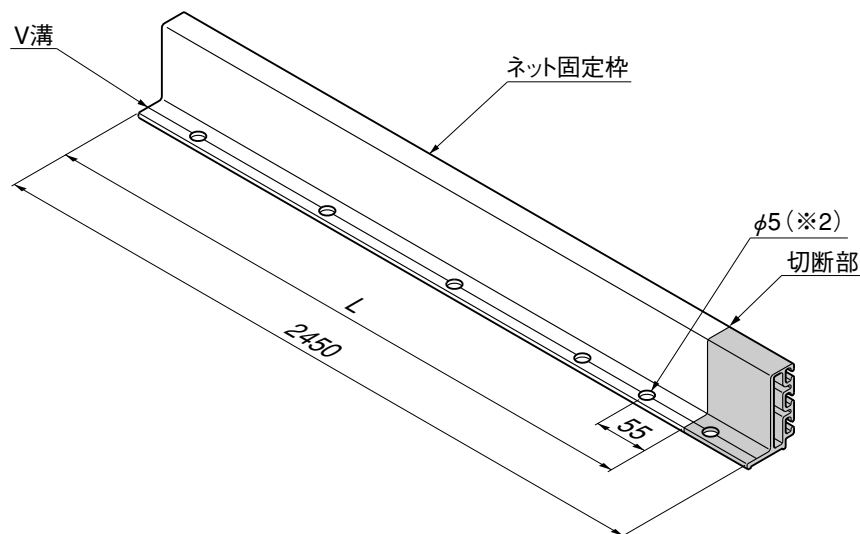


表3-1

呼称高さ	L
H=2000	1999
H=2100	2099
H=2300	2299
H=2400	2399

表3-2

呼称高さ	L：フィリアIIインナーデッキ前面用
H=2000	1966
H=2100	2066
H=2300	2266
H=2400	2366

表3-3

自然浴家族	前面	1.5～2.5間	2本
		3.0間	4本
	側面	7、9尺	2本(※1)
フィリアII	前面	1.5間、2.0間	2本
		2.5間、3.0間	4本
	側面	4、6尺	2本(※1)

① 縦枠に使用するネット固定枠を表3-3の本数準備してください。

**ポイント**

- 表3-3の自然浴家族、フィリアIIの側面に必要な本数(※1)は、1ヶ所分です。両側面に取り付ける場合は4本になります。

② 準備したネット固定枠を表3-1、表3-2の寸法で切断してください。

**ポイント**

- フィリアIIインナーデッキ仕様の前面は、必ず表3-2を参照して切断してください。

③ 切断端部より55mmのV溝位置にφ5の孔をあけてください。(※2)

## 4. マジックテープのセット

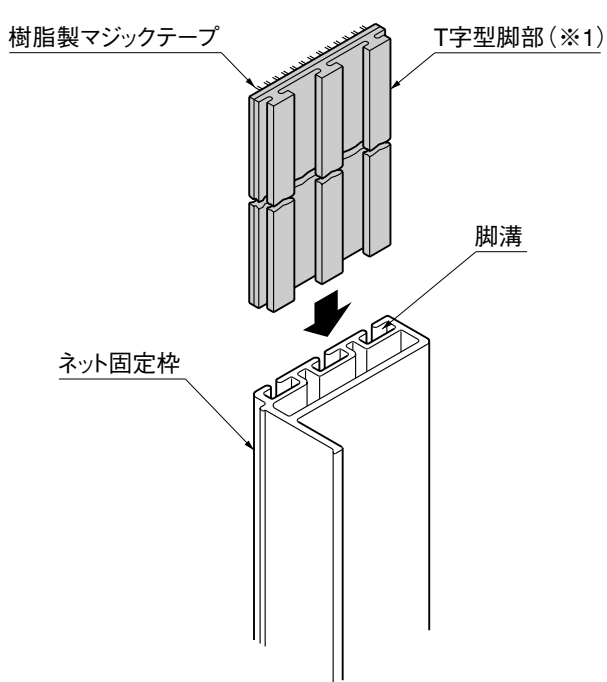


図4-1 自然浴家族・フィリアII用

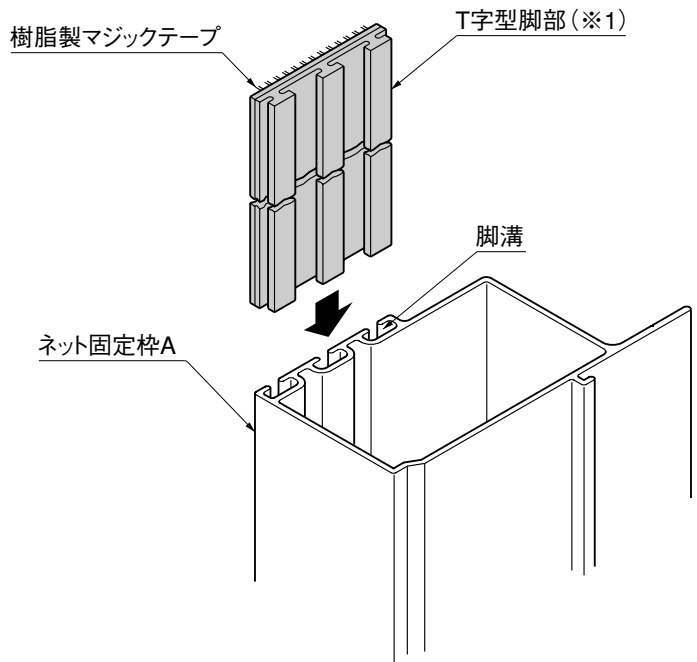


図4-2 フィリアIIインナーデッキ仕様のベース材 前用

表4-1

季節	切断目安
夏期	2～3mm短く
冬期	4～5mm短く

①樹脂製マジックテープを各ネット固定枠より短く切断してください。(表4-1参照)

### 補足

- 樹脂製マジックテープは気温により若干伸び縮みします。

②切断したマジックテープのT字型脚部(※1)をネット固定枠の脚溝に沿って挿入してください。

### 補足

- フィリアIIインナーデッキ仕様のベース材 前の場合はネット固定枠Aを使用します。(図4-2参照)

# 5. ネット固定枠の取付け

## 5-1 自然浴家族用縦枠

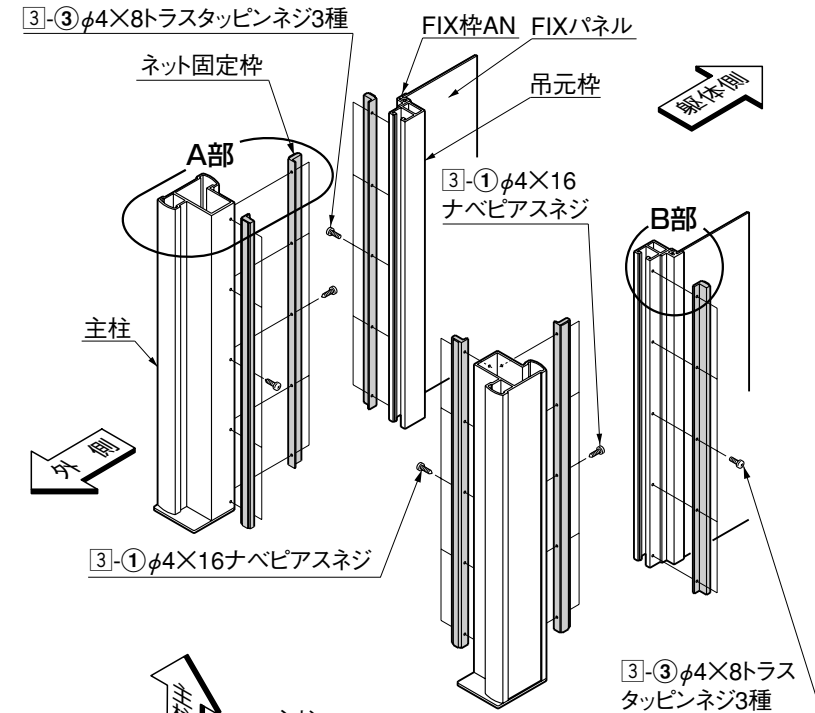


図5-1

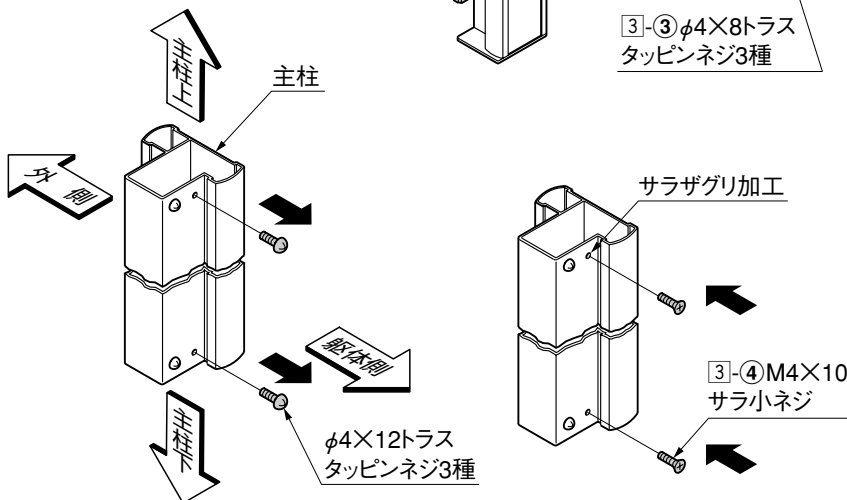


図5-2

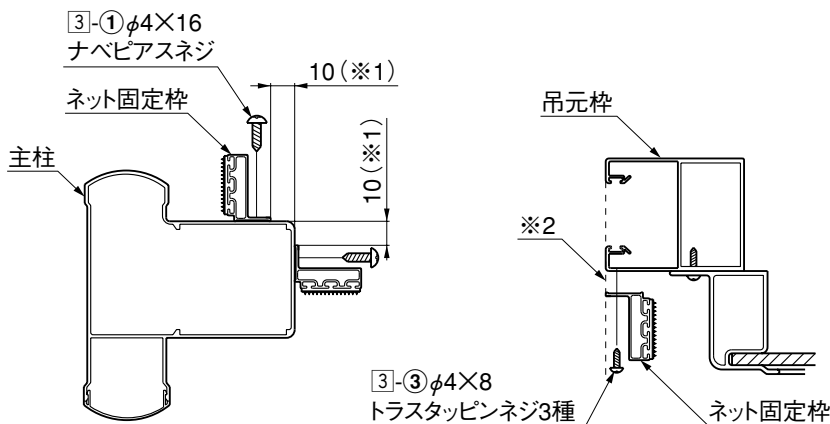


図5-3 A部詳細

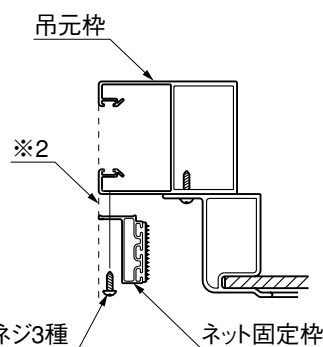


図5-4 B部詳細

### ポイント

- 樹脂製マジックテープの交換時には、ネット固定枠を一度取外します。
- ネット固定枠は絶対にシーリングを行わないでください。

- 1 躯体側の内側の主柱上、主柱下の「φ4×12トラスタッピンネジ3種」を取外してください。(図5-1参照)
- 2 3-4のサラ頭が出っ張らないようにサラザグリ加工してから3-4で固定してください。(図5-2参照)

### ポイント

- 中間柱も、同様にネジを交換してください。

- 3 柱端面より10mmの位置(※1)にネット固定枠の端面が来るように3-1で固定してください。(図5-3参照)
- 4 ネット固定枠を吊元枠の端面(※2)にそろえてください。(図5-4参照)
- 5 ネット固定枠の孔位置に合わせて吊元枠にφ3.5の孔をあけ3-3で固定してください。(図5-4参照)

# 5. つづき

## 5-2 フィリアII用縦枠

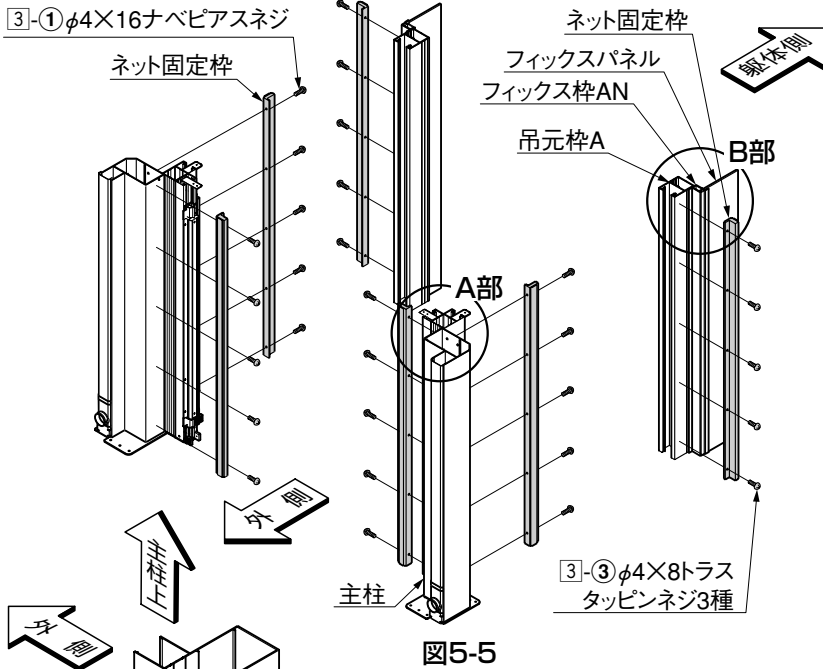


図5-5

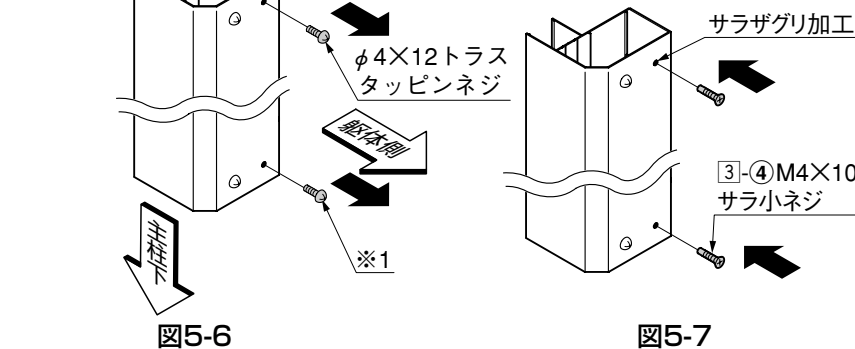


図5-6

図5-7

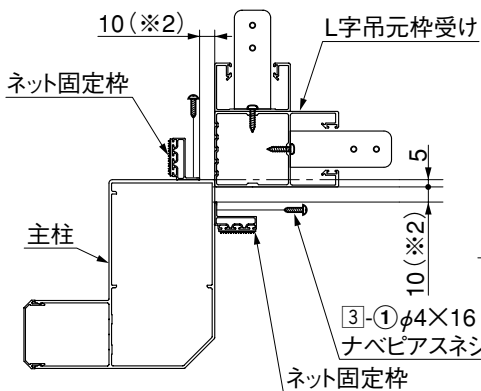


図5-8 A部詳細

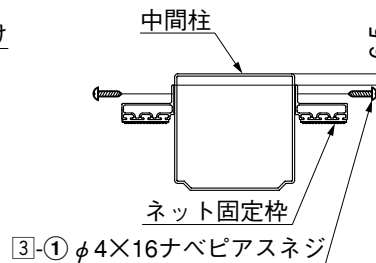


図5-9 中間柱の場合

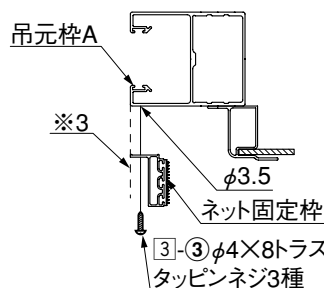


図5-10 B部詳細

### ポイント

- 樹脂製マジックテープの交換時には、ネット固定枠を一度取外します。
- ネット固定枠は絶対にシーリングを行わないでください。

- ① 躯体側の内側の支柱上、支柱下の「φ4×12トラス タッピンネジ」を取外してください。(図5-6参照)

### ポイント

- 支柱下のネジ(※1)の取外しは、柱固定ベースを使用する場合の作業です。

- ② ③-④のサラ頭が出張らないようにサラザグリ加工してから③-④で固定してください。(図5-7参照)

### ポイント

- 中間柱も、同様にネジを交換してください。

- ③ 支柱は柱端面より10mmの位置(※2)に、中間柱は柱端面より6.5mmの位置にネット固定枠の端面が来るように③-①で固定してください。(図5-8、図5-9参照)

### ポイント

- ネット固定枠を取付ける際は、必ずネット固定枠を桁に突き当てて取付けてください。

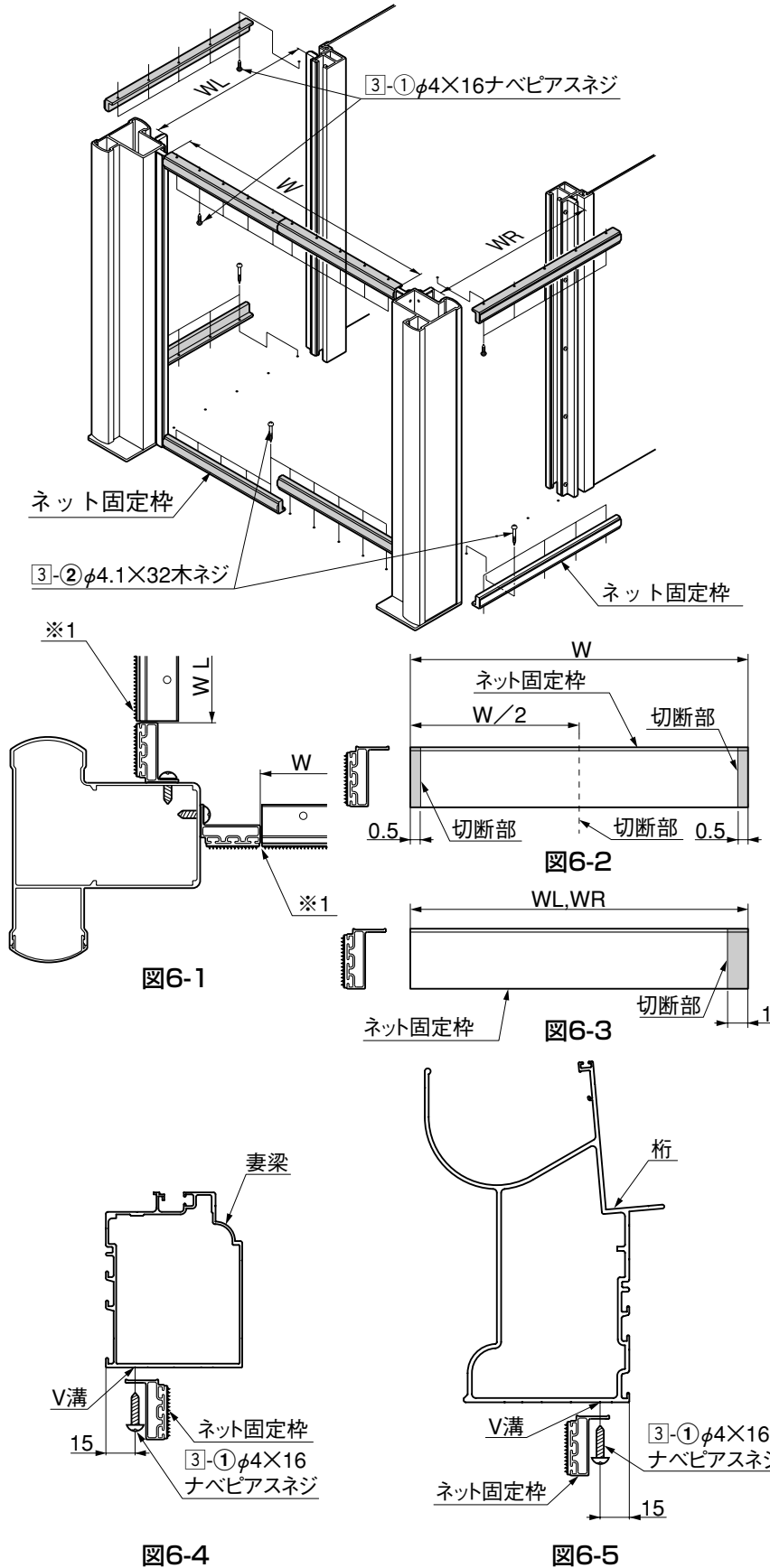
- ④ ネット固定枠を吊元枠Aの端面(※3)にそろえてください。(図5-10参照)

- ⑤ ネット固定枠の孔位置に合わせて吊元枠Aにφ3.5の孔をあけ③-③で固定してください。(図5-10参照)



# 6. ネット固定枠の取付け

## 6-1 自然浴家族用横枠



① 図6-1、図6-2を参照し、ネット固定枠の縦枠と縦枠の内々寸法Wを採寸して、ネット固定枠を切断してください。

### 補足

● 間口Wにはネット固定枠を上下各2本使います。

② 図6-1、図6-3を参照し、ネット固定枠の縦枠と縦枠の内々寸法WR、WLを採寸して、ネット固定枠を切断してください。

### ポイント

● デッキ面と桁面、デッキ面と妻梁面で寸法が異なる場合があります。必ず取付け面を採寸してください。

③ 取付ける横枠の樹脂製マジックテープ面が縦枠と水平(※1)になるようにして、デッキ面、桁下面、妻梁下面に3-1、3-2で固定してください。(図6-1参照)

### 補足

● 桁下面、妻梁下面への取付けに際しては、部屋内端側よ15mm離れた位置のV溝を目印にネジ止めすることができます。(図6-4、図6-5参照)

### ポイント

● 縦枠と同様にネット固定枠は絶対にシーリングを行わないでください。

## 6. つづき

### 6-2 フィリアII インナーデッキ仕様用横枠

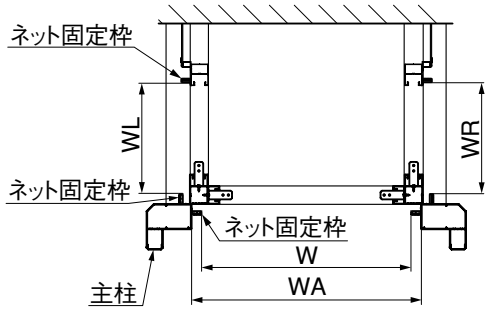


図6-6 1.5間、2.0間の場合

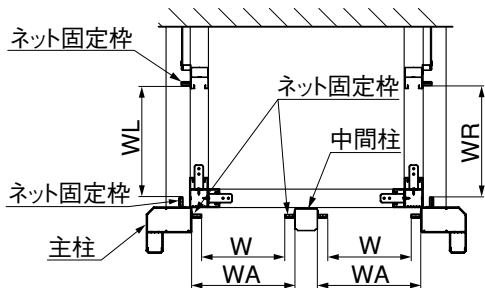


図6-7 2.5間、3.0間の場合

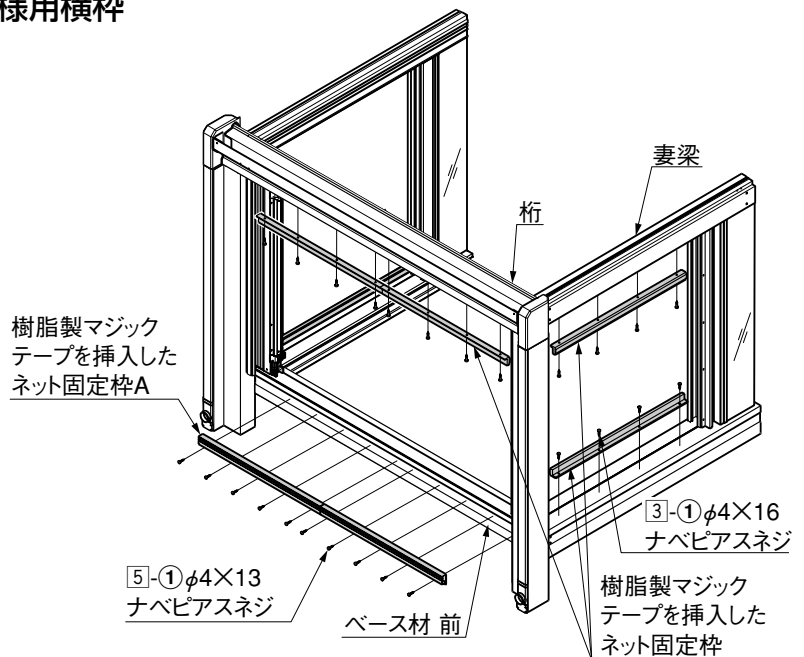


図6-5

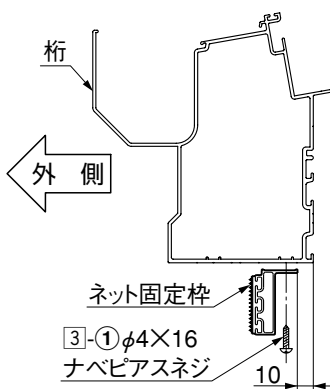


図6-8

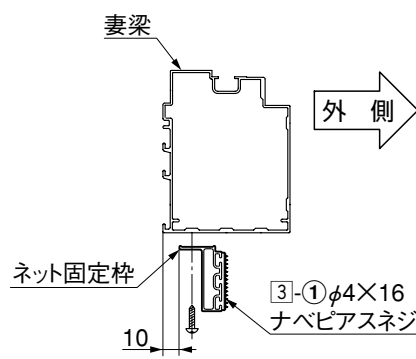


図6-9

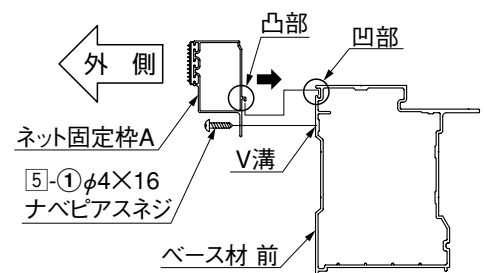


図6-10

- ① ネット固定枠の縦枠と縦枠の内々寸法W、外々寸法WAを採寸してください。(図6-6、図6-7参照)
- ② 前面桁側用の横枠として、ネット固定枠を2.5間では $W-1\text{mm}$ 、1.5間、2.0間、3.0間では $W/2-0.5\text{mm}$ で切断してください。
- ③ 前面ベース材前用の横枠として、ネット固定枠Aを1.5間、2.5間、3.0間では $WA-1\text{mm}$ 、2.0間では $WA/2-0.5\text{mm}$ で切断してください。
- ④ 出幅側としてネット固定枠の縦枠と縦枠の内々寸法WR、WLを採寸して、各長さ $-1\text{mm}$ に横枠用のネット固定枠を切断してください。(図6-6、図6-7参照)
- ⑤ 取付ける横枠の樹脂製マジックテープ面が縦枠と水平になるようにして、ベース材面、桁下面、妻梁下面に③-①、⑤-①で固定してください。(図6-8、図6-9、図6-10参照)

#### ポイント

- 1.5間、2.0間、2.5間の場合、前面部1ヶ所につき、桁側に取付けるネット固定枠は各2本使います。
- 2.0間の場合、ベース材前に取付けるネット固定枠Aは、2本使います。
- ベース材と桁面、ベース材と妻梁面で寸法が異なる場合があります。必ず取付け面を採寸してください。
- ネット固定枠Aの凸部をベース材前の凹部に引っ掛けて取付けてください。

### 6-3 フィリアII土間・デッキ仕様用横枠

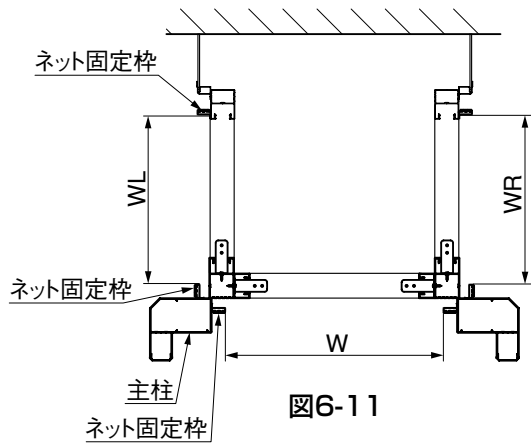


図6-11

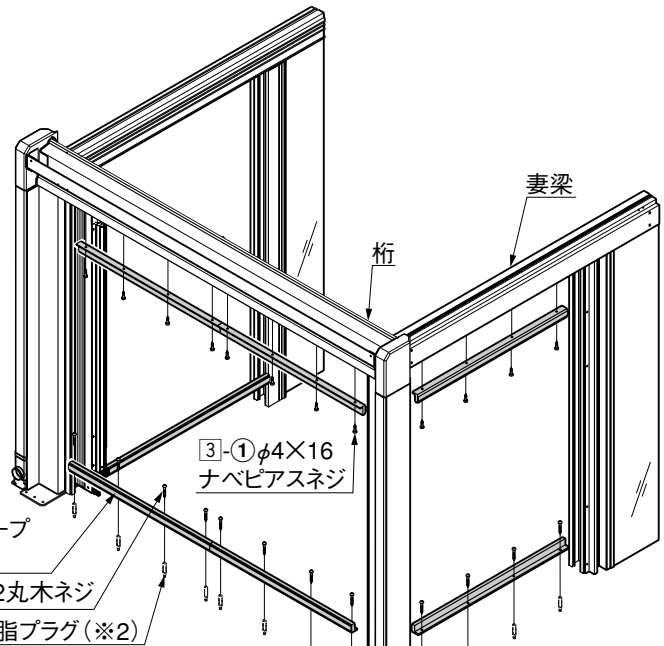


図6-12

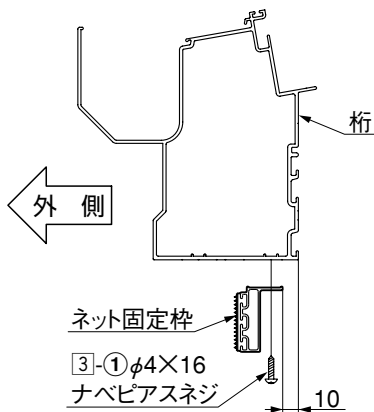


図6-13

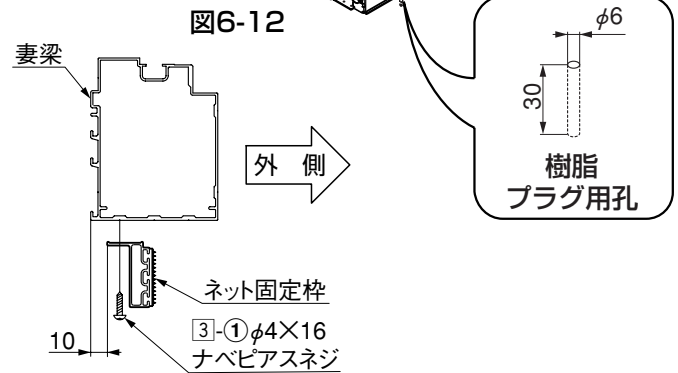


図6-14

- ① ネット固定枠の縦枠と縦枠の内々寸法Wを採寸して、 $W-0.5\text{mm}$ に横枠用のネット固定枠を切断してください。(図6-11参照)

#### 補足

- 間口2.0・3.0間には、前面部1ヶ所につきネット固定枠を上下各2本使いますので $W/2-0.5\text{mm}$ で切断してください。

- ② ネット固定枠の縦枠と縦枠の内々寸法WR、WLを採寸して、各長さ-1mmに横枠用のネット固定枠を切断してください。(図6-11参照)

#### ポイント

- デッキ面と柵面、デッキ面と妻梁面で寸法が異なる場合があります。必ず取付け面を採寸してください。

- ③ 取付ける横枠の樹脂製マジックテープ面が縦枠と水平になるようにして、デッキ面、柵下面、妻梁下面に[3]-①、[3]-②で固定してください。(図6-12、図6-13、図6-14参照)

#### ポイント

- 土間仕様の場合は樹脂プラグ(※2)を使用してください。

## 7. ネットの取付け

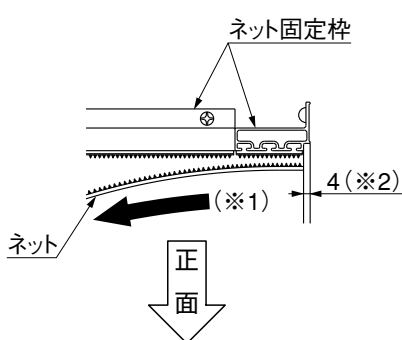
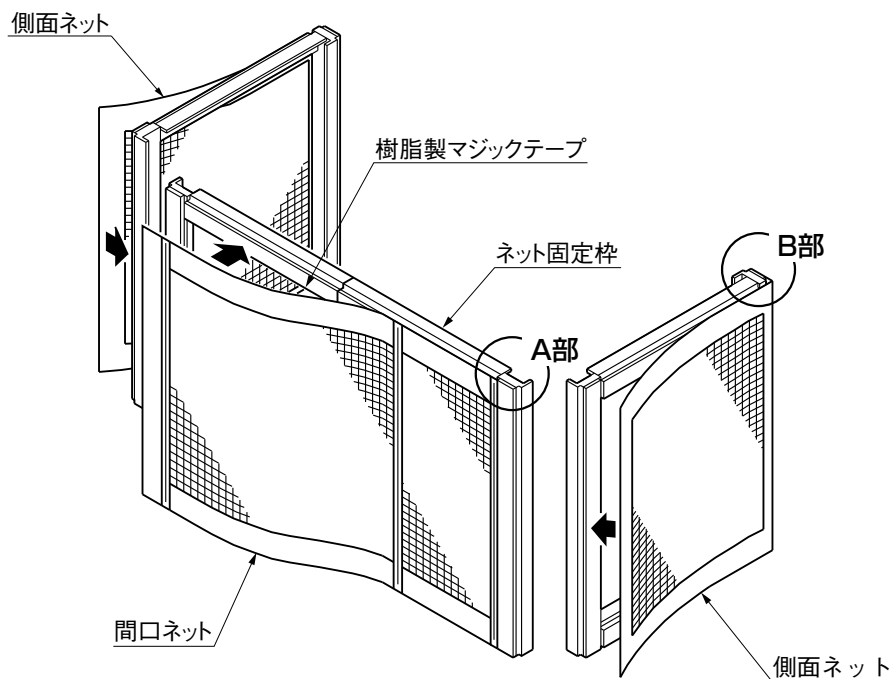


図7-1 A部詳細

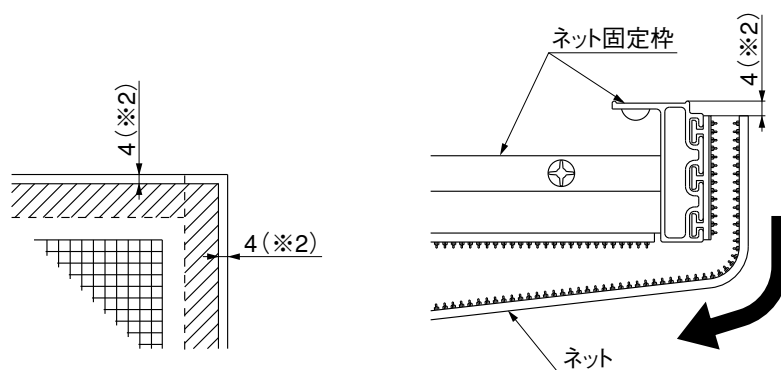


図7-2 B部詳細

- ① 右端あるいは左端から順に、ネット固定枠の樹脂製マジックテープ面に貼付け仮止めしてください。(※1)
- ② ネット貼付けは、ネット固定枠端より4mmずつあけてください。(図7-1参照)(※2)
- ③ 全体の貼り具合を確認し、張りが出るように本止めしてください。
- ④ 吊元枠に取付けたネット固定枠側から順に、図7-2を参照して貼付けて本止めしてください。

### ポイント

- 側面ネットを取付ける場合、吊元枠側のネット固定枠にまず貼付けてください。その後、もう一方を貼付けて本止めしてください。(図7-2参照)