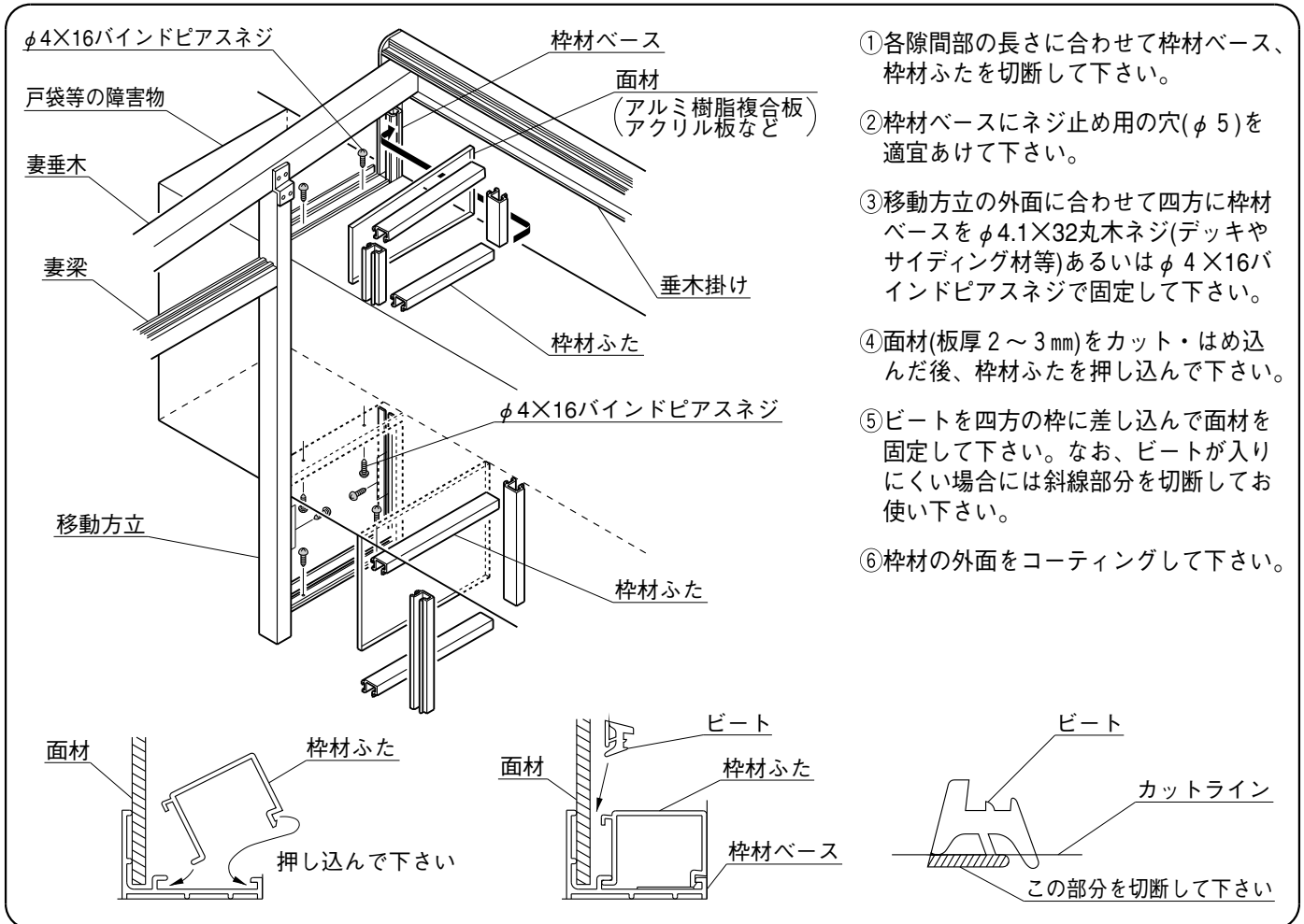


- このたびは、当社製品をお買いあげいただきましてまことにありがとうございます。
- 正しく施工、組付をしていただく為に、施工前に必ず取付説明書をお読み下さい。
- 移動方立使用時(あるいは、通常の方立を移動させた場合等)に生じる隙間塞ぎ用枠材としてお使い下さい。
- 面材は板厚2～3mmまでにご使用頂けます。

■梱包明細書

名 称	員 数	名 称	員 数
枠材ベース L=2860	3	φ4.1×32丸木ネジ	12
枠材ふた L=2860	3	φ4×16バインドピラスネジ	20
ビート L=6000	2	取付説明書	1

1.各部の名称および取付け



工事店様へ

- 施工終了後、取付説明書は施主様にお渡し下さい。
- 御使用いただきましてありがとうございました。

取説コード

E047

LGE817926C

IE-I①

201607D_1049