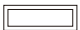


- このたびは、当社製品をお買いあげいただきましてまことにありがとうございます。
  - この取付説明書に示した表示記号の内容は、製品を安全に正しく施工していただき、施主様等の危害や損害を未然に防止するためのものです。  
表示記号の内容を良く理解したうえで、本書の内容（指示）にしたがってください。
  - この取付説明書では、次のような記号を使用しています。
- ※内は、ロットNo.表示位置を示します。

#### 安全に関する記号 記号の意味



警告

- 取扱いを誤った場合に、使用者が死亡または重傷を負うおそれのある内容を示しています。



注意

- 取扱いを誤った場合に、使用者が中・軽傷を負うおそれのある内容、または物的損害のおそれがある内容を示しています。

#### 一般情報に関する記号



ポイント

- 取付手順で、特に注意して作業をしていただきたいことを示しています。
- 守っていただかないと組付けができない内容、または製品全体に後々不具合が発生するおそれのある内容を示しています。

※

- 取付説明の内容全体（個々の説明枠）にかかる注意事項を示しています。
- 取付説明の内容に制限がある場合の条件を示しています。



補足

- 説明の内容で知っておくと便利なことを示しています。

### <施工の前に>



注意

- 商品の施工には、危険を伴う場合がありますので、必ず専門の工事業者による施工をお願いします。
- 本商品は、50Kg以上（竿を含む）の物を干したり、本商品および竿にぶらさがったり物干し以外での使用はしないでください。破損しケガをするおそれがあります。

### <施工上のご注意>

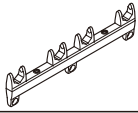
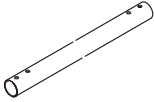

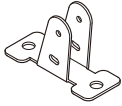
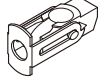










注意

- ボルト、ネジは弊社純正品の規定寸法を確実に取付けて、固定してください。
- 製品の改造は絶対にしないでください。
- 施工終了後は、ボルト、ネジなどにゆるみがないか確認してください。
- 特に吊金具とスライド棒を固定するM4×14ナベ小ネジ（剣先）は締付けが足りないと落下の原因となりますのでしっかり固定してください。
- 施工中についた汚れは取除き、誤ってキズをつけた場合は補修塗料で補修してください。

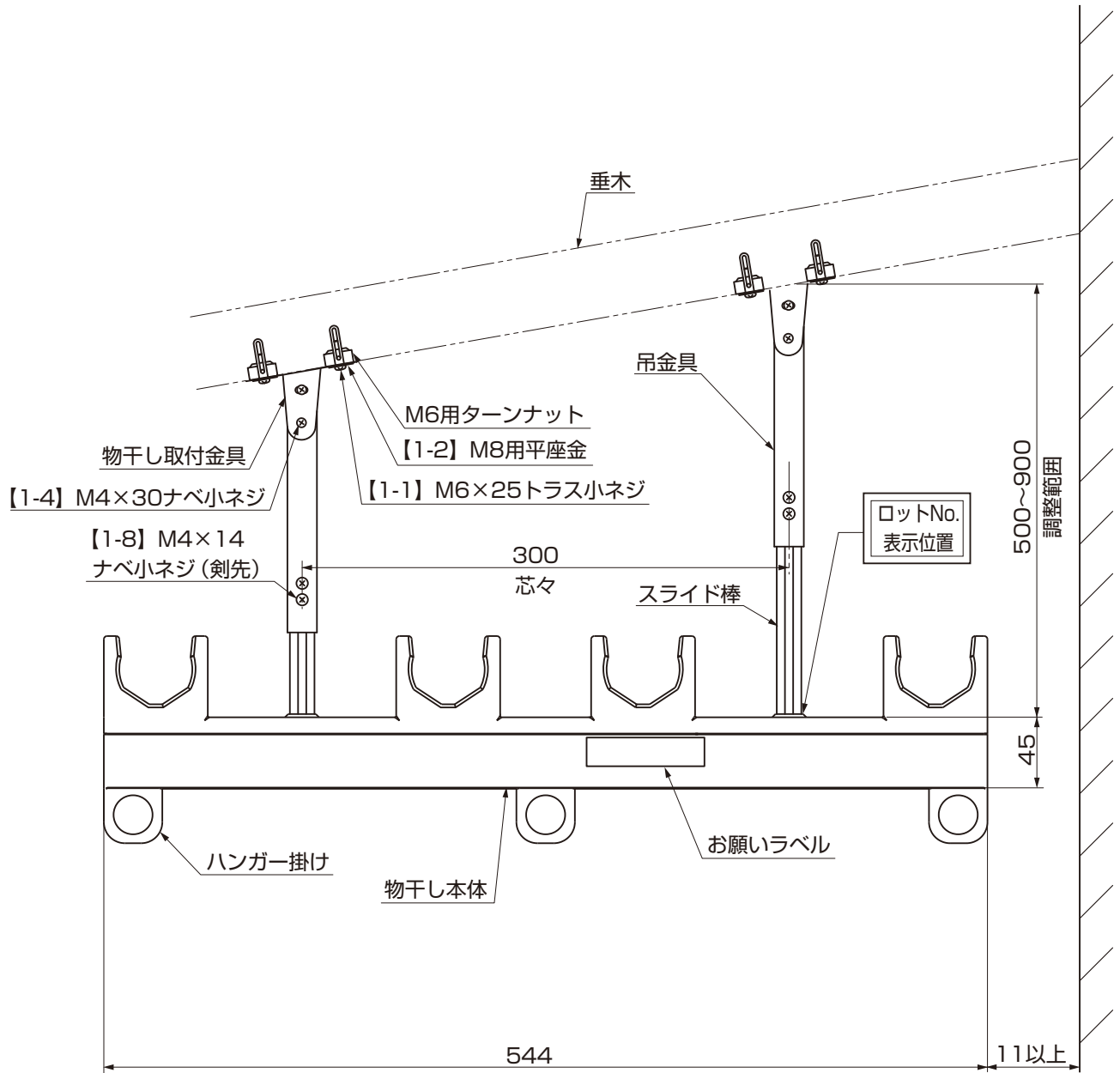
## ■梱包明細書

### 【1】竿掛けセット

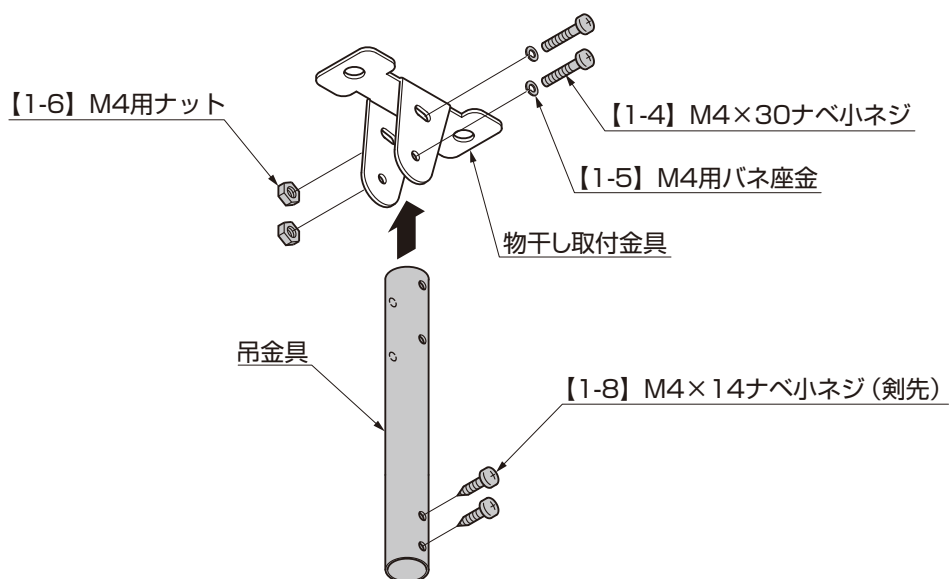
名 称	略 図	員 数
物干し本体		2
吊金具		4
スライド棒		4
物干し取付金具		4
M6用ターンナット		8
【1-1】 M6×25トラス小ネジ		8
【1-2】 M8用平座金		8
【1-3】 M4用平座金		8
【1-4】 M4×30ナベ小ネジ		8
【1-5】 M4用バネ座金		8
【1-6】 M4ナット		8
【1-7】 φ4×25ナベタッピンネジ2種		8
【1-8】 M4×14ナベ小ネジ (剣先)		8
取付説明書	—	1

# 1. 各部の名称

※図は竿掛けセットSを示します。

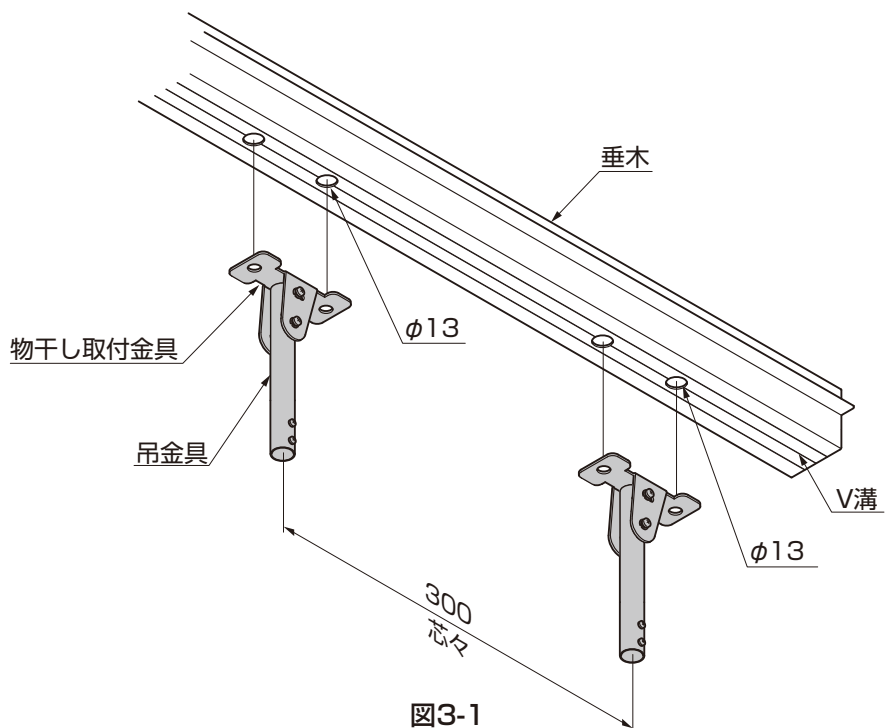


## 2. 物干し取付金具の組立て



- ①吊金具に【1-8】を取付けてください。
- ②吊金具と物干し取付金具を【1-5】、【1-4】、【1-6】で取付けてください。

## 3. 物干し取付金具の取付け



- ①図3-1を参照して吊金具の間隔を調整して、垂木のV溝にφ13の孔をあけてください。

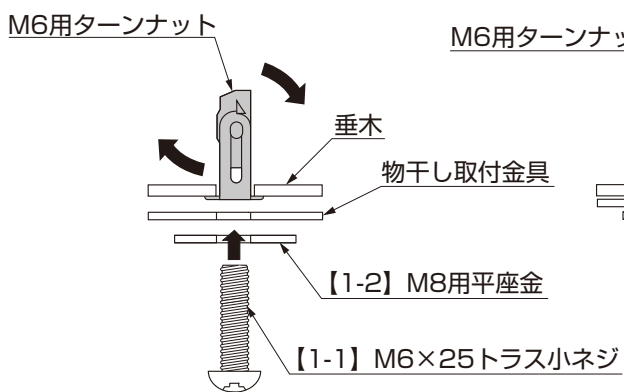
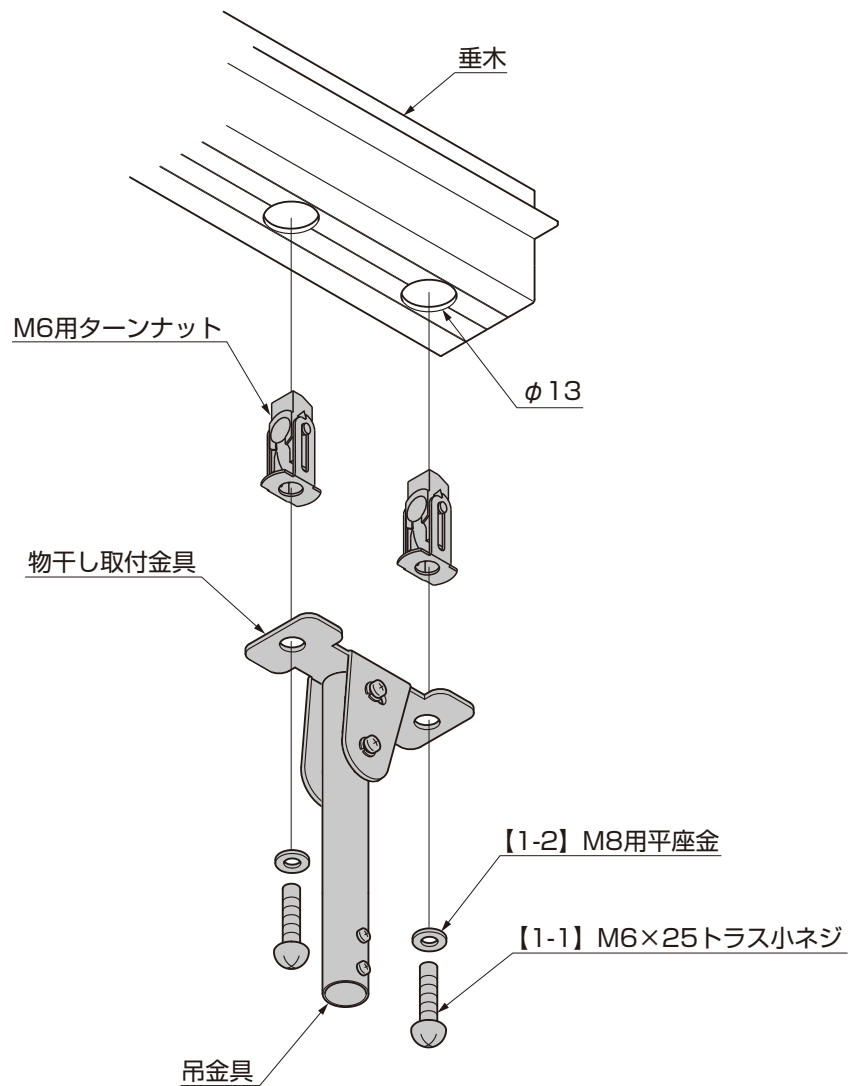


図3-2

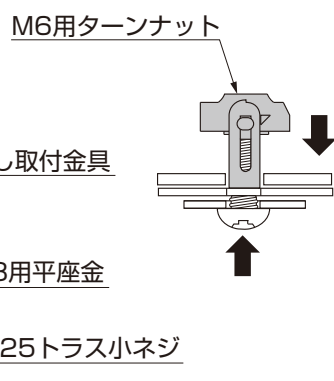


図3-3

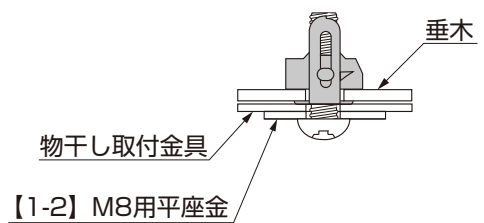


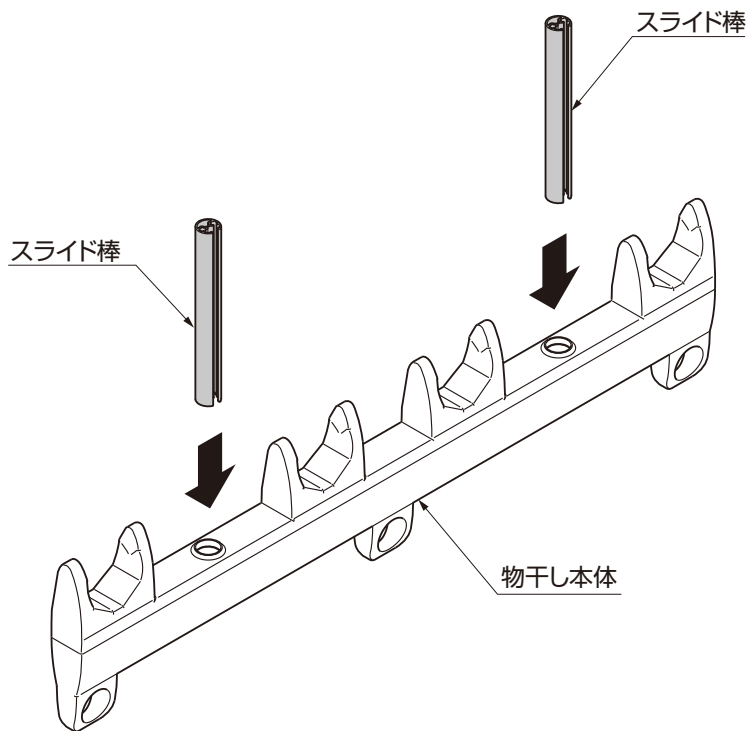
図3-4

- ① 垂木にあけたφ13の孔にM6用ターンナットを差込んでください。
- ② 物干し取付金具と【1-2】を通した【1-1】をM6用ターンナットに差込んでください。(図3-2、図3-3参照)
- ③ 手回しドライバーで【1-1】を押しながら締付けて垂木と物干取付け金具を固定してください。(図3-4参照)

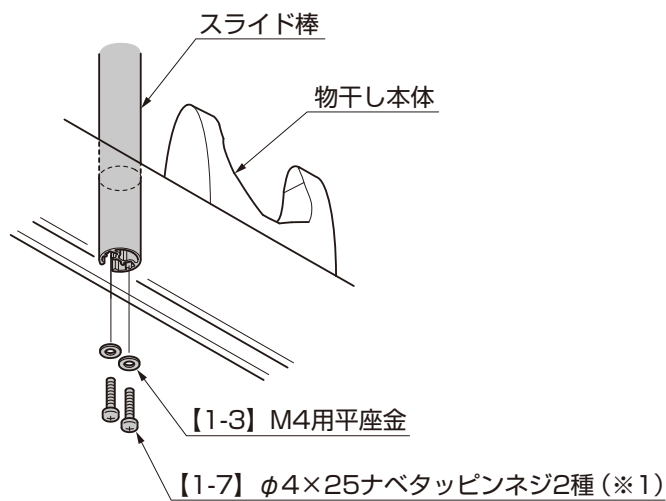
## 4. 物干し本体の組立て

### 4-1 物干し本体とスライド棒の取付け

※図は竿掛けセットSを示します。



- ①物干し本体の上側の孔に、スライド棒を差込んでください。このとき、スライド棒の溝が2本とも同じ側を向くようにしてください。



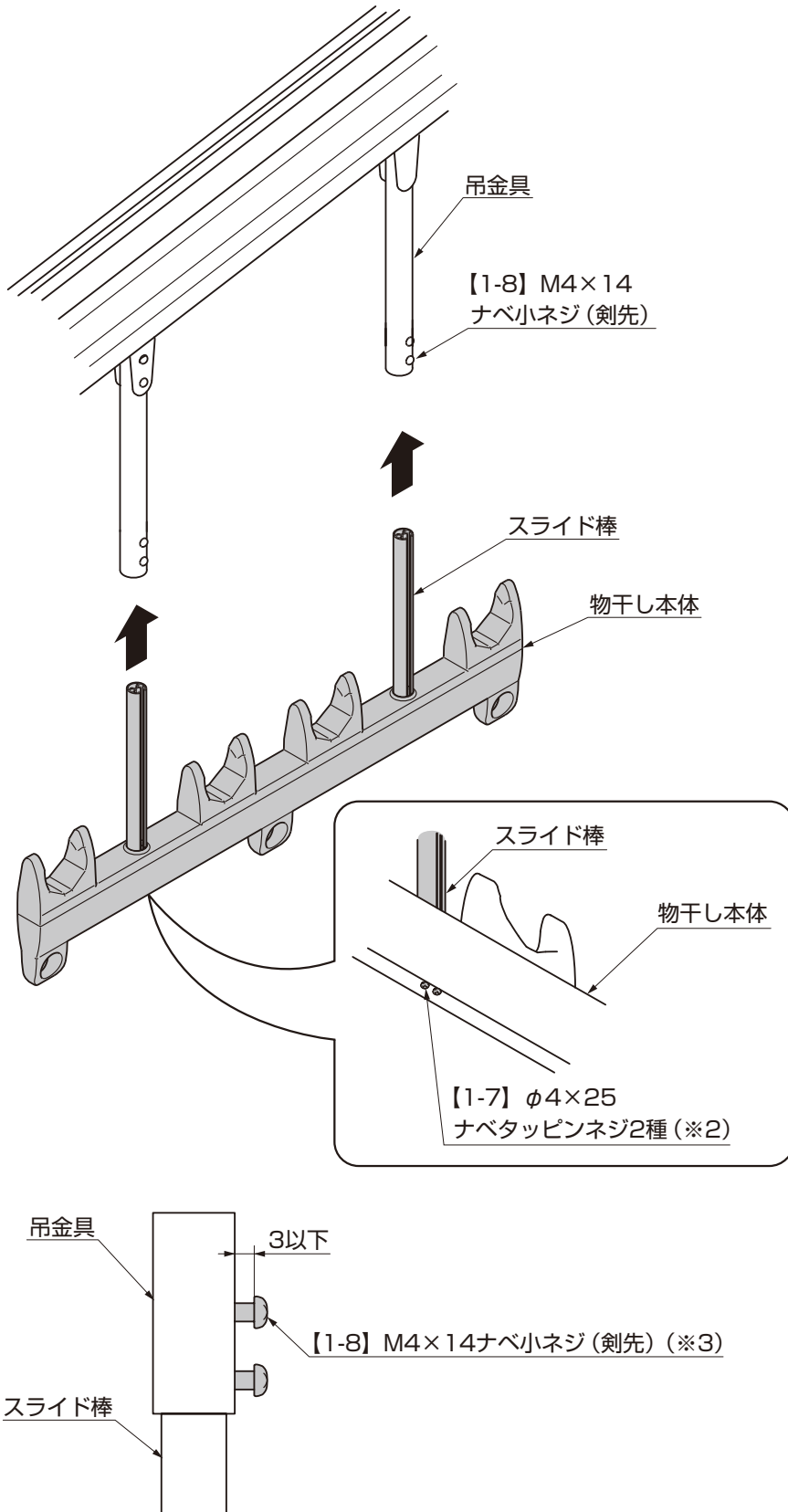
- ②物干し本体の下側の孔から物干し本体とスライド棒を【1-7】、【1-3】で仮止めしてください。(※1)

#### 補足

- 本締めするとスライド棒がねじれて吊金具に挿入できない場合があります。

## 4-2 物干し本体と吊金具の取付け

※図は竿掛けセットSを示します。



- ①スライド棒を吊金具に差込んでください。このときスライド棒の溝と吊金具の【1-8】の向きを合せてください。
- ②スライド棒を吊金具に【1-8】で仮止めしてください。
- ③物干し本体下側の【1-7】4本を、本締めしてください。(※2)
- ④【1-8】をゆるめて、物干し本体が水平になるように長さや角度を調節してください。

- ⑤吊金具の【1-8】を2本とも首下が3mm以下になるまで締付けて固定してください。(※3)

### ⚠ 注意

- 締付けが足りないと落下の原因になりますので必ずしっかり固定してください。

