

- このたびは、当社製品をお買いあげいただきましてまことにありがとうございます。
- この取付説明書に示した表示記号の内容は、製品を安全に正しく施工していただき、施主様等の危害や損害を未然に防止するためのものです。
表示記号の内容を良く理解したうえで、本書の内容(指示)にしたがってください。
- この取付説明書では、次のような記号を使用しています。

安全に関する記号 記号の意味

**警告**

- 取扱いを誤った場合に、使用者が死亡または重傷を負うおそれのある内容を示しています。

**注意**

- 取扱いを誤った場合に、使用者が中・軽傷を負うおそれのある内容、または物的損害のおそれがある内容を示しています。

一般情報に関する記号

**ポイント**

- 取付手順で、特に注意して作業をしていただきたいことを示しています。
- 守っていただかないと組付けができない内容、または製品全体に後々不具合が発生するおそれのある内容を示しています。



- 取付説明の内容全体(個々の説明枠)にかかる注意事項を示しています。
- 取付説明の内容に制限がある場合の条件を示しています。

**補足**

- 説明の内容で知っておくと便利なことを示しています。

<施工の前に>

**注意**

- 正しく施工、組付けをするために、施工前に必ず取付説明書をお読みください。
- 製品の施工については、必ず取付説明書にしたがってください。
- 梱包明細表で必要な部材、部品が揃っているか確認してください。
- 簡易給水配管を行う場合のホース管は、現場手配品です。
- 本製品をウッドデッキ以外の床面に取付ける場合は、床面の性質を十分に考慮した上で、同梱のフィッシャープラグが用途にあった部材を使用して施工を行なってください。
- 施工終了後、取扱説明書は施主様にお渡しください。

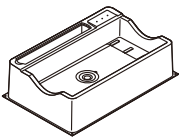




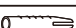
<施工上のご注意>

**注意**



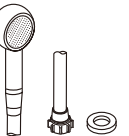

- ボルト、ネジは弊社純正品の規定本数を確実に締付け、固定してください。
- 取付説明書の順序通りに組付けてください。製品の強度など、機能が低下する場合があります。
- 製品の改造は絶対にしないでください。
- 施工終了後は、ボルト、ネジなどにゆるみがないか確認してください。

■梱包明細表

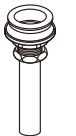

1 ペットバス本体セット

名称	略図	員数
ペットバス本体		1
収納蓋		1
1-①φ5×30トラスタッピンネジ1種		5
1-②φ6×25トラスタッピンネジ3種		5
1-③M6ターンナット		4
1-④フィッシャープラグS6		5
取付説明書	—	1
取扱説明書	—	1

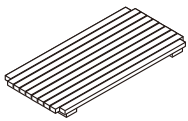
2 ペットバス用シャワー混合栓セット

名称	略図	員数
ツーハンドルシャワーバス水栓本体		1
三角パッキン		2
平座金		2
締付ナット		2
サプライ管パッキン		2
平座金(小)		2
三角座金		2
袋ナット		2
シャワー本体		1
シャワーフック		1
2-①φ4.5×30ナベタッピンネジ1種		2
2-②AYボルト		2

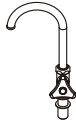
3 ペットバス排水金具セット

名称	略図	員数
排水口部金具		1
ヘアークャッチャー		1



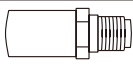

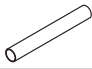



4 ペットバスデッキセット

名称	略図	員数
デッキ		1

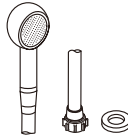

5 蛇口セット

名称	略図	員数
蛇口		1

6 配管セット

名称	略図	員数
蛇口継ぎ手連結管		1
蛇口継ぎ手上		1
蛇口継ぎ手下		1
ネジ付きホース継ぎ手		1
排水管		1
排水エルボ		3
配管用止水テープ		1
接着剤		1

7 ペットシャワーセット

名称	略図	員数
シャワー本体		1
シャワーエルボ		1

1. 基本寸法と各部名称 ※単水栓仕様のC部詳細は「配管セット」を使用した場合です。

1-1 混合水栓仕様

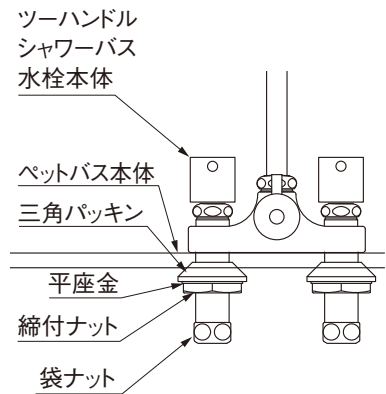
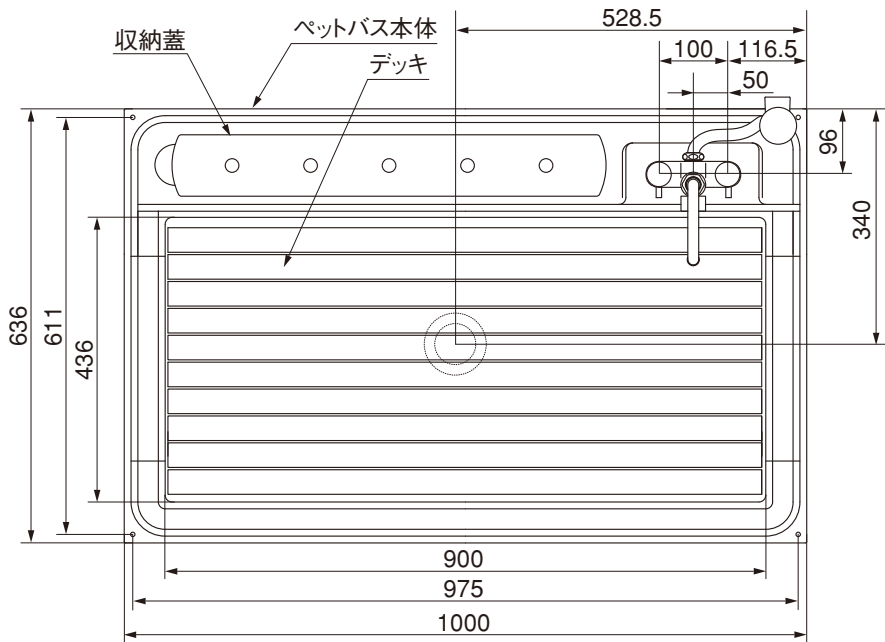


図1-1 A部詳細

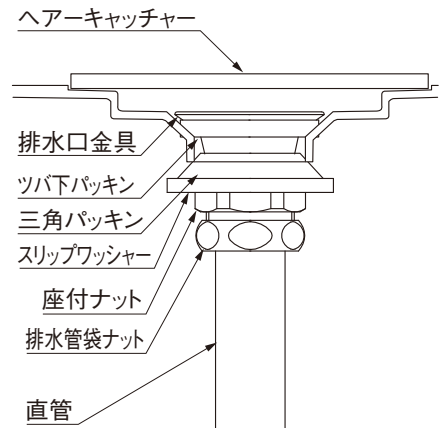
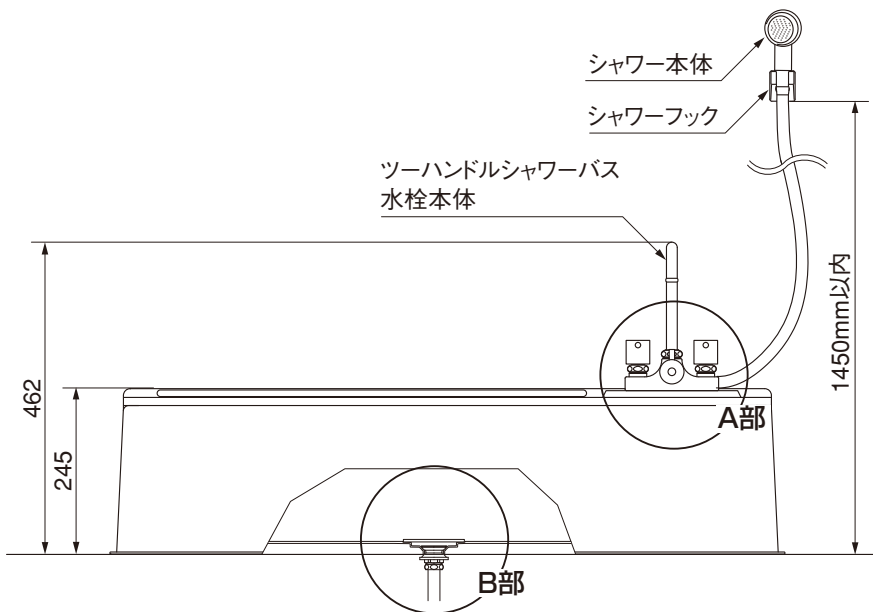


図1-2 B部詳細

1-2 単水栓仕様

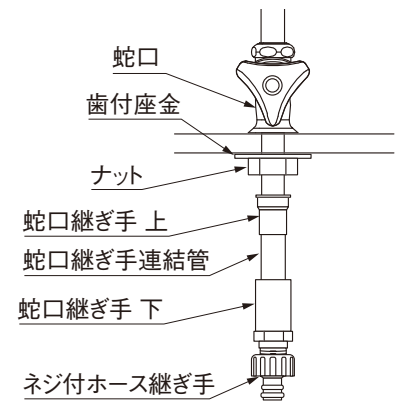
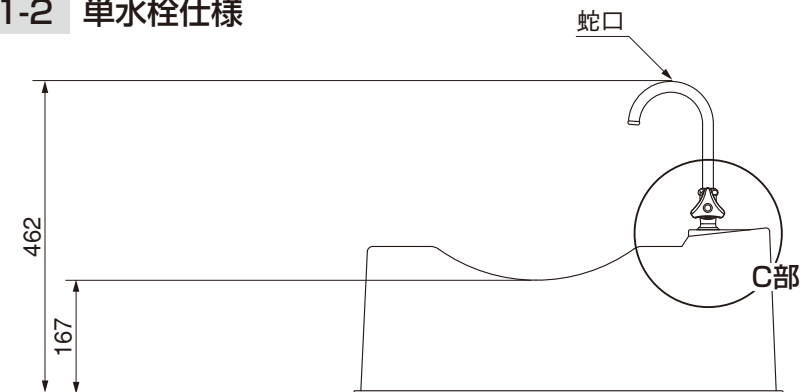
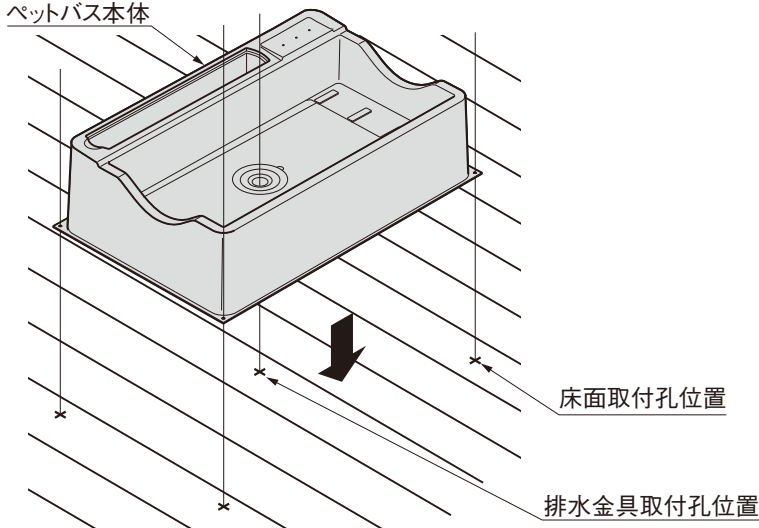


図1-3 C部詳細

2. 取付面の準備

2-1 本体取付の位置出し

(1) ウッドデッキへの取付の場合



(2) 樹の木IIへの取付の場合

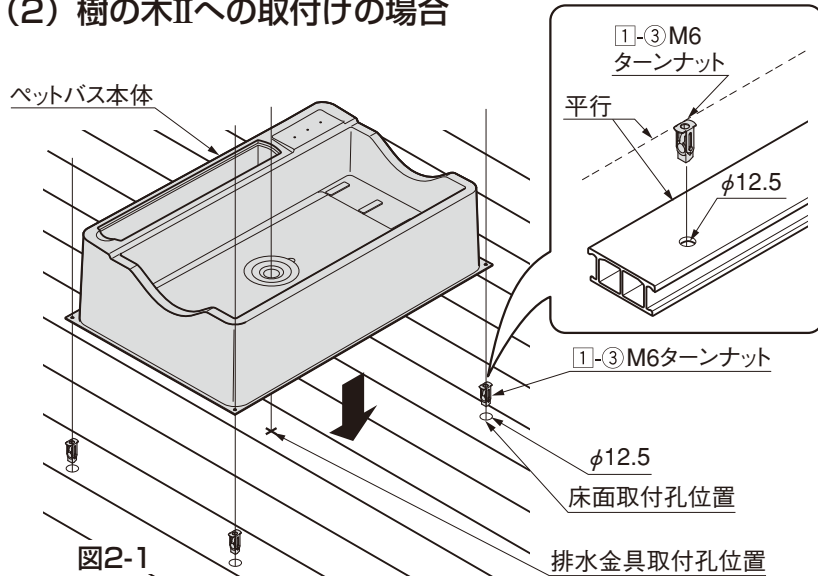


図2-1

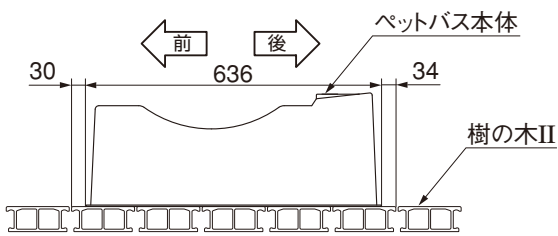


図2-2 長手方向に平行に置く場合

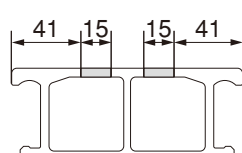


図2-4 樹の木II
ターンナット取付孔
中心位置範囲

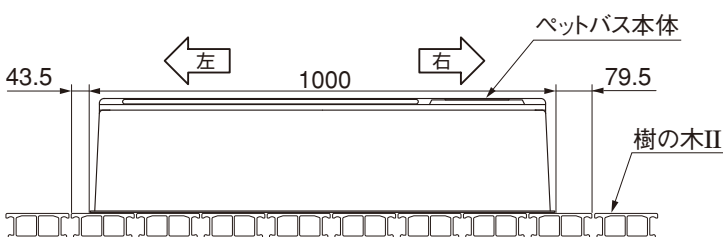


図2-3 長手方向に垂直に置く場合

- ① 任意の場所にペットバス本体を置き、床面取付孔位置と排水金具取付孔位置の中心にマーキングをしてください。

ポイント

- 床面取付孔がウッドデッキ間の隙間上に位置しないようにしてください。ネジ取付けが出来なくなります。

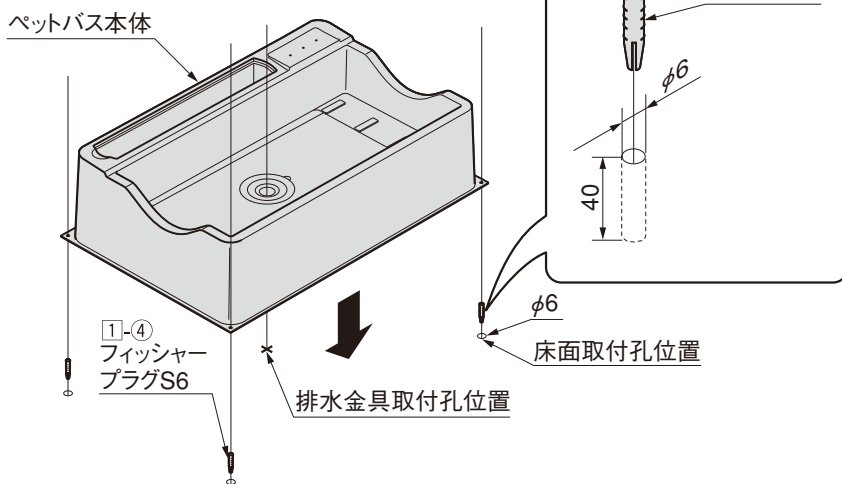
- ① 図2-2または図2-3のような位置にペットバス本体を置き、床面取付孔位置と排水金具取付孔位置の中心にマーキングをしてください。

- ② マーキングした床面取付孔位置に $\phi 12.5$ の下孔をあけ、①-③を差込んでください。

ポイント

- ①-③は、図2-1のように樹の木IIの長手方向に対して平行になるように差込んでください。ナット部分が回転せず取付かないおそれがあります。
- 図2-4の範囲に、床面取付孔があることを確認してください。ナット部分が回転せず取付かないおそれがあります。

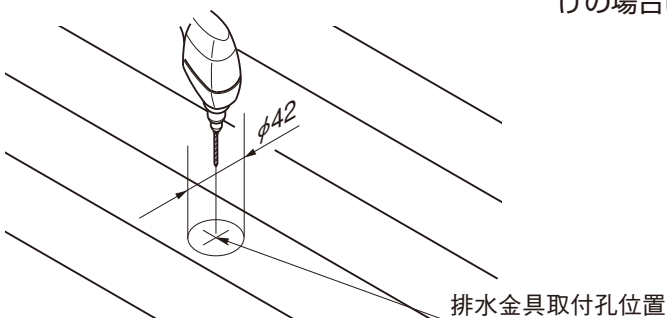
(3) 土間への取付けの場合



- ① 任意の場所にペットバス本体を置き、床面取付孔位置と排水金具取付孔位置の中心にマーキングをしてください。
- ② マーキングした床面取付孔位置にφ6深さ40の下孔をあけ、①-④を差込んでください。

2-2 排水配管用の孔あけ・工事

※ウッドデッキ・樹の木Ⅱへの取付けの場合の作業です。土間への取付けの場合は、水道工事業者に工事を依頼してください。

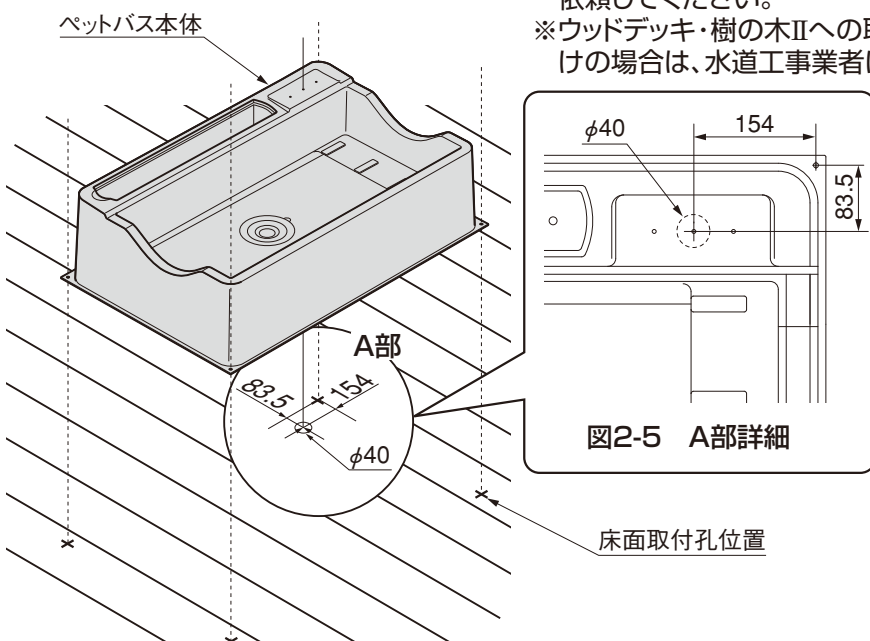


- ① 排水金具取付孔位置にφ42の貫通孔をあけてください。

2-3 給水配管用の孔あけ・工事

※本作業は、「配管セット」を使って単水栓の簡易給水配管を行なう場合の作業です。水道本工事を行なう場合は、水道工事業者に工事を依頼してください。

※ウッドデッキ・樹の木Ⅱへの取付けの場合の作業です。土間への取付けの場合は、水道工事業者に工事を依頼してください。

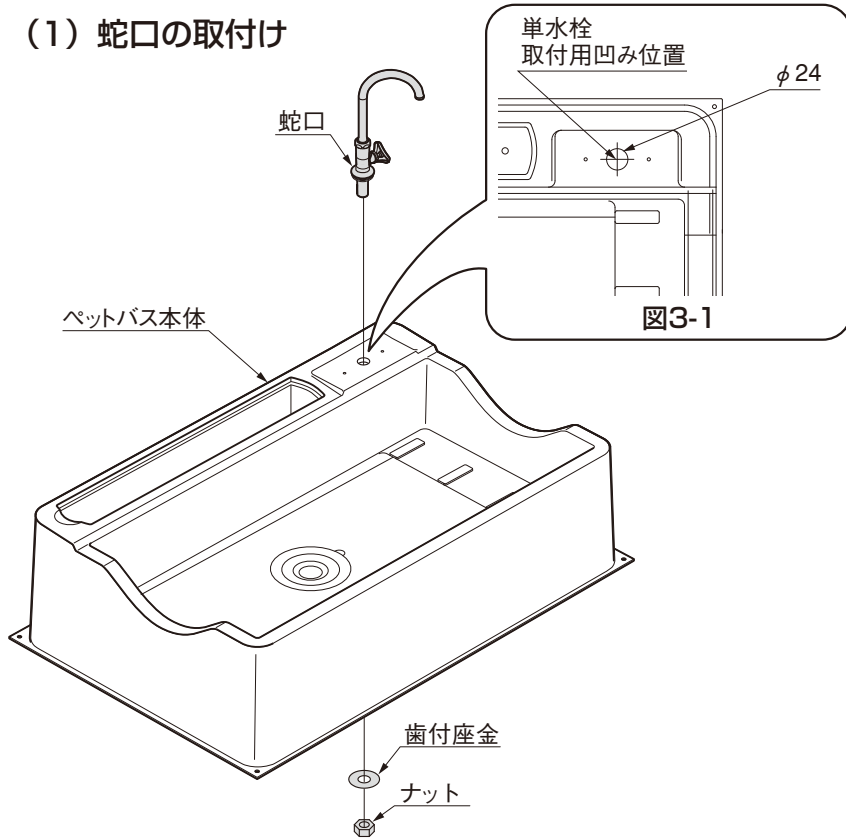


- ① 図2-5を参照し、床面の給水配管位置にφ40の貫通孔をあけてください。

3. 蛇口・蛇口配管の取付け

3-1 単水栓の場合

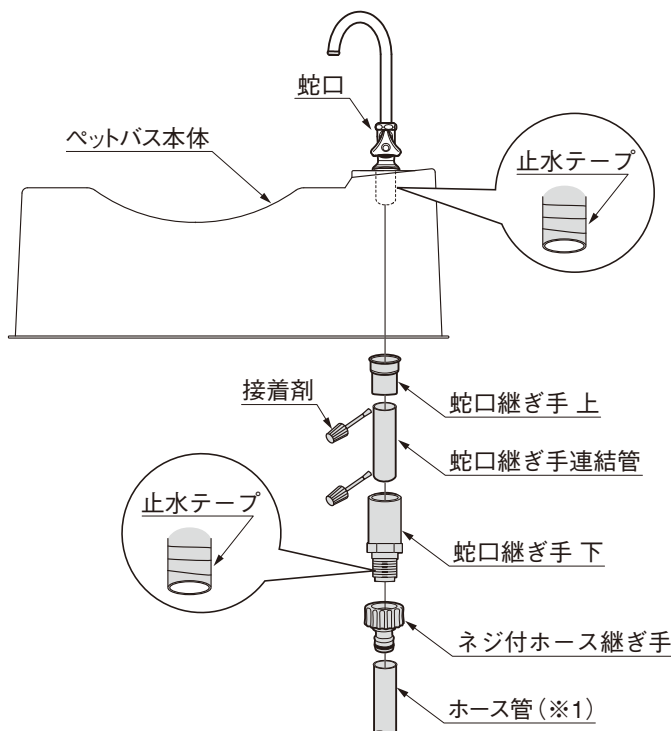
(1) 蛇口の取付け



- ❶ 図3-1のようにペットバス本体の単水栓取付用凹みの位置にφ24の孔をあけてください。
- ❷ 蛇口から「歯付座金」と「ナット」を外してください。
- ❸ 蛇口をペットバス本体に挿入して「歯付座金」と「ナット」で取付けてください。

(2) 蛇口の簡易給水配管の取付け

※本作業は、「配管セット」を使って簡易給水配管を行なう場合の作業です。水道本工事を行なう場合は、蛇口に直接配管してください。



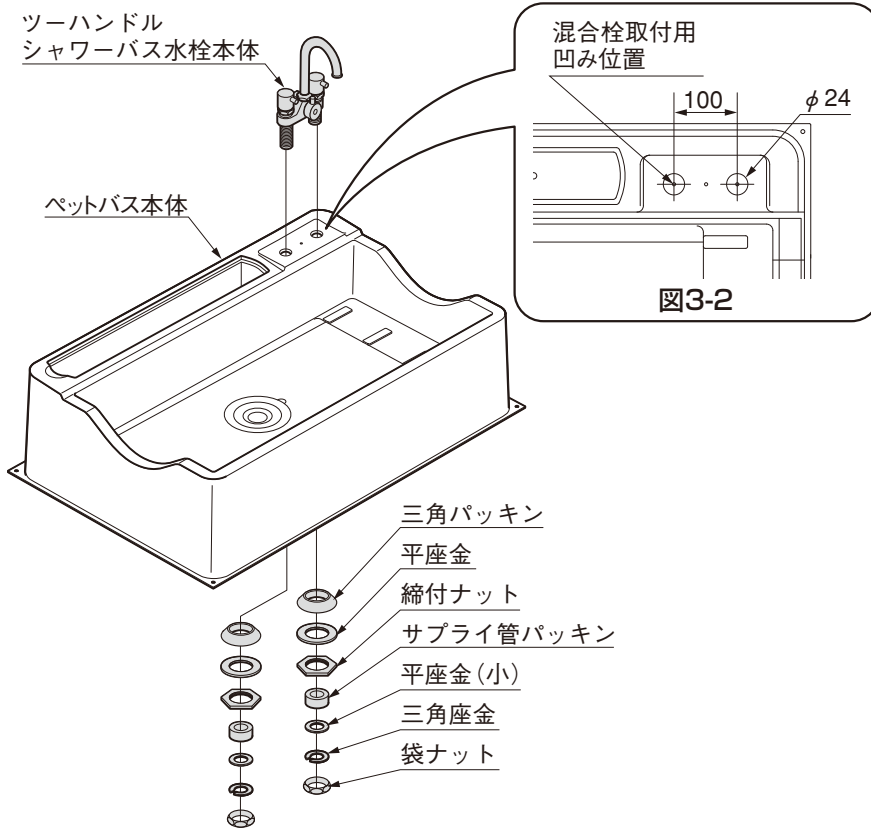
- ❶ 蛇口継ぎ手 上を蛇口に配管用止水テープを使って取付けてください。
- ❷ 蛇口継ぎ手連結管を蛇口継ぎ手 上に取り付けてください。
- ❸ 蛇口継ぎ手 下を蛇口継ぎ手連結管に接着剤で取付けてください。
- ❹ ネジ付きホース継ぎ手を蛇口継ぎ手 下に配管用止水テープを使って取付けてください。
- ❺ ホース管を取付けてください。

補足

- ホース管は現場手配です。(※1)

3-2 混合栓の場合

※混合栓の給湯・給水配管は、水道本工事を行なってツーハンドルシャワーバス水栓本体に直接配管してください。配管セットを使用しての簡易給水配管はできません。

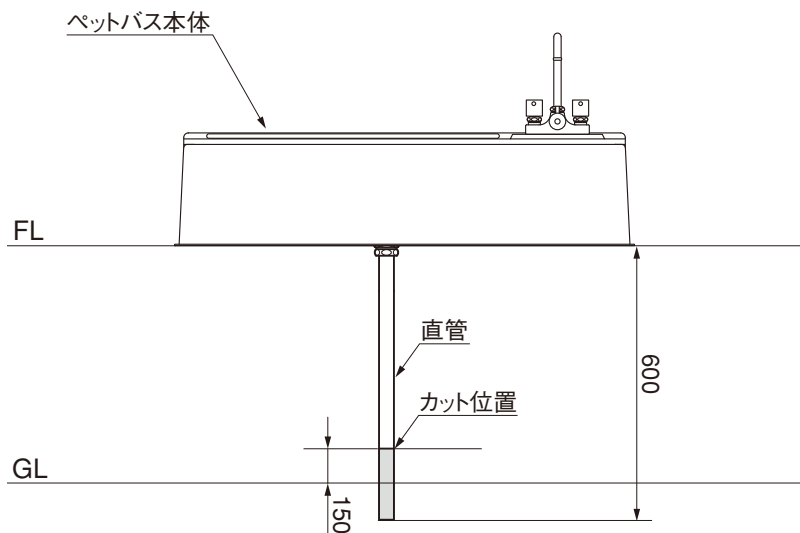


- ① 図3-2のようにペットバス本体の混合栓取付用凹みの位置にφ24の孔をあけてください。
- ② ツーハンドルシャワーバス水栓本体から三角パッキン,平座金,締付ナット,サプライ管パッキン,平座金(小),三角座金,袋ナットを取外してください。
- ③ ツーハンドルシャワーバス水栓本体をペットバス本体に挿入して三角パッキン,平座金,締付ナット,サプライ管パッキン,平座金(小),三角座金,袋ナットで取付けてください。

4. 排水口部金具の取付け

4-1 切断

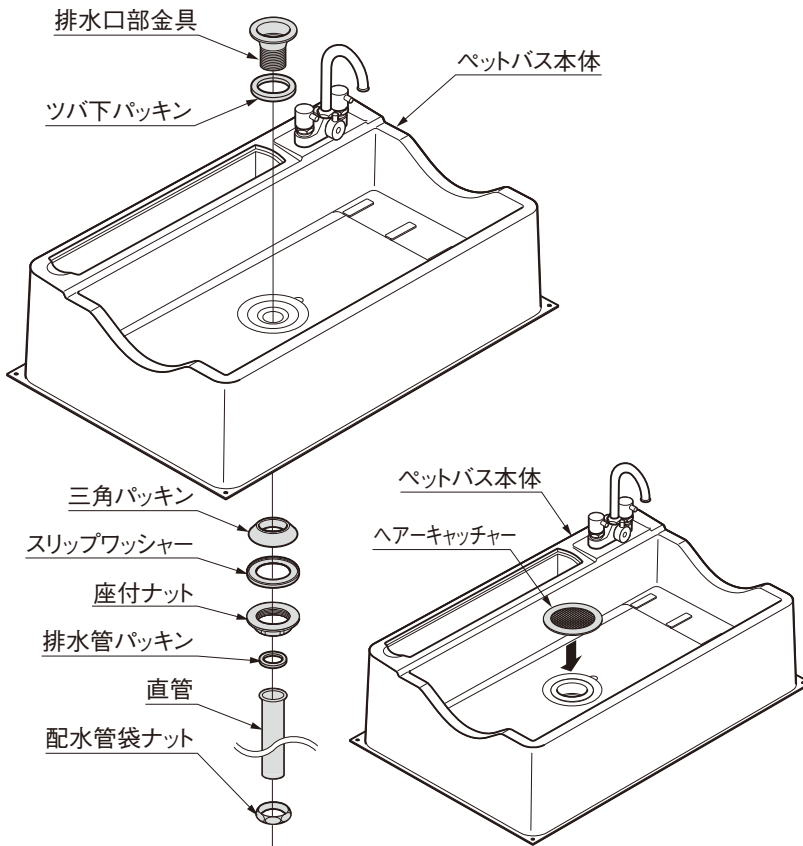
※本作業は、「配管セット」を使って簡易排水配管を行なう場合の作業です。排水本工事を行なう場合は、施工条件・配管方法を考慮して、切断をしてください。



- ① 排水口部金具の直管部分を、GLから150mmの高さとなるように切断してください。

4. つづき

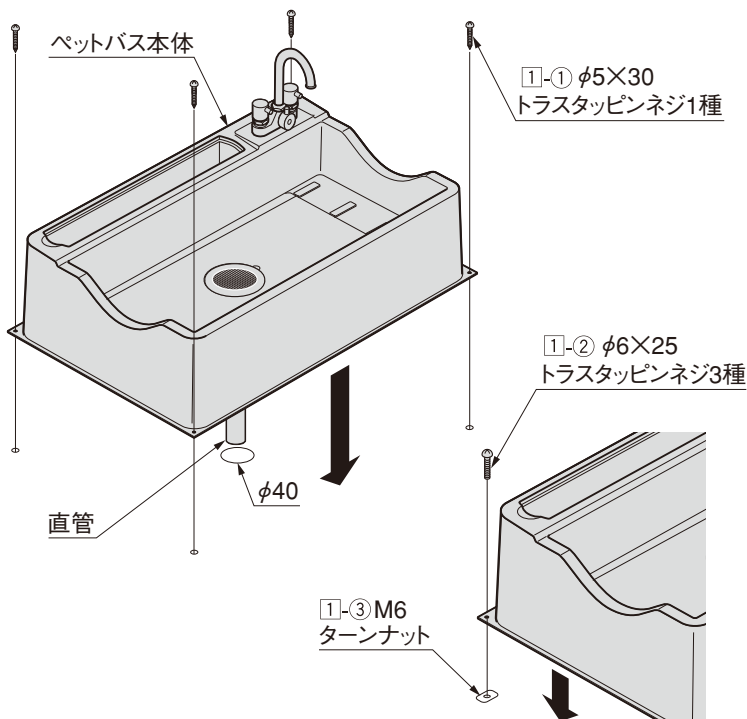
4-2 取付け



- ① 排水口部金具から、排水管袋ナット、排水管パッキン、直管、ツバ下パッキン、三角パッキン、スリップワッシャー、座付ナットを取外してください。
- ② 図のように、排水口部金具をペットバス本体へ取付けてください。
- ③ ヘアキャッチャーを置いてください。

5. ペットバス本体の取付け

※土間への取付けの場合は、先に排水配管を行なってください。
この際、水道工事業者に工事を依頼してください。



- ① ペットバス本体を 1-1 で取付けてください。

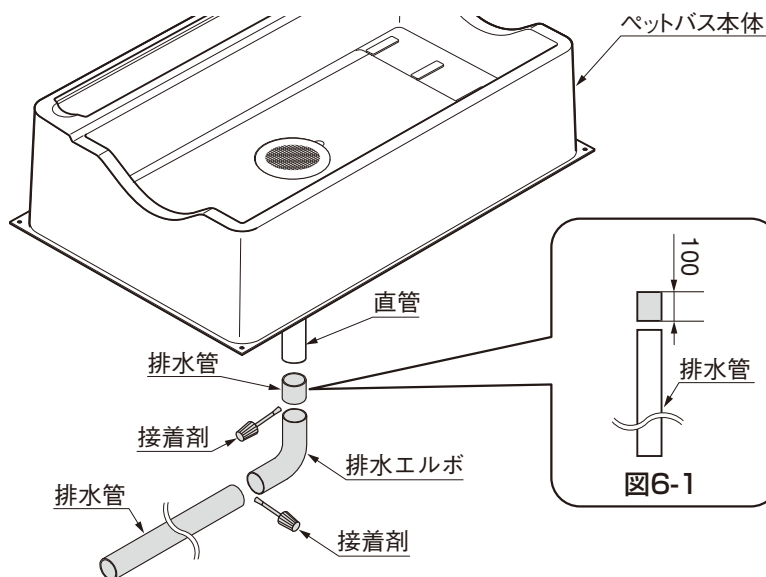
ポイント

- ウッドデッキへの取付けの場合、2-1 でマーキングした床面取付孔位置に取付けてください。
- イペセレクトへの取付けの場合は、φ4の下孔をあけてから 1-1 で取付けてください。
- 土間への取付けの場合、2-1 で取付けた 1-4 に対して 1-1 で取付けてください。
- 樹の木Ⅱへの取付けの場合は 2-1 で取付けた 1-3 に対して 1-2 で取付けてください。(図5-1参照)

図5-1 樹の木Ⅱへの取付け

6. 排水配管の取付け

※本作業は、「配管セット」を使って簡易排水配管を行なう場合の作業です。排水本工事を行なう場合は、水道工事業者に工事を依頼してください。



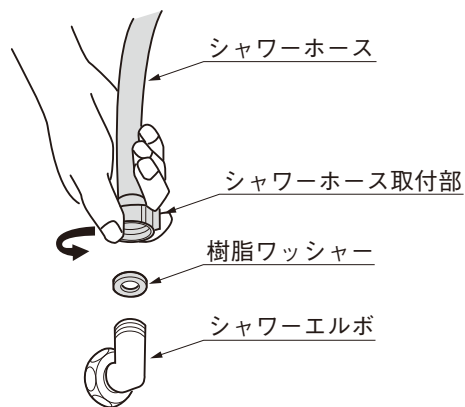
- ① 排水管から、100mmの排水管を切り取ってください。(図6-1参照)
- ② 排水管、排水エルボを接着剤を使って直管に取付けてください。

ポイント

- 排水管、排水エルボは、接着剤で取付けてください。

7. シャワーの取付け

7-1 シャワーの取付け



- ① シャワーエルボに、シャワーホースを取付けてください。

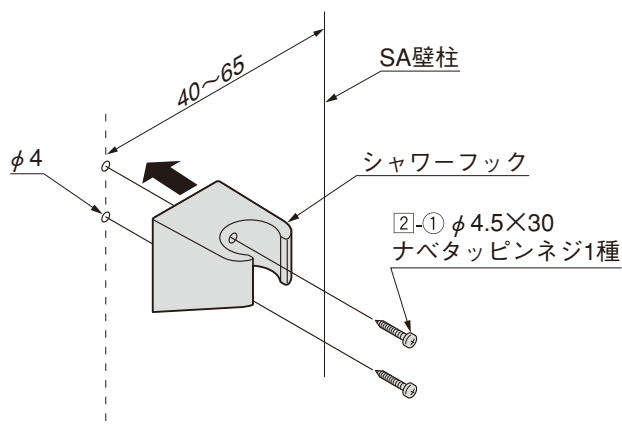
ポイント

- 工具を使わずに手で締めてください。締付部が破損するおそれがあります。

補足

- 樹脂ワッシャーはシャワーホースの取付部に入っています。

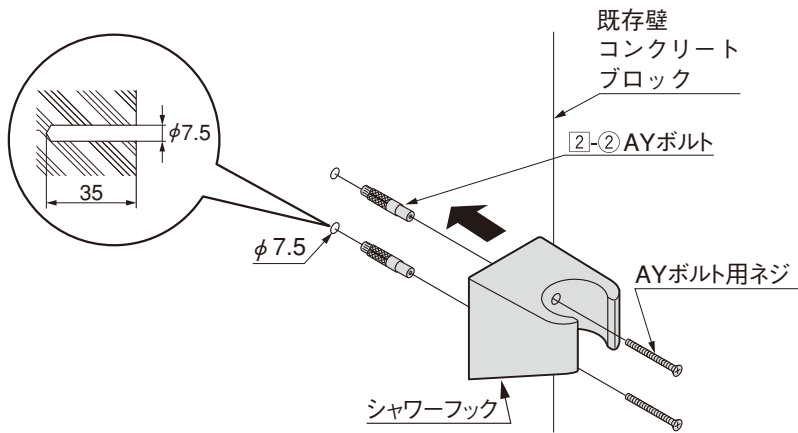
7-2 スカイエール壁柱へのシャワーフックの取付け



- ① 図のような範囲でSA壁柱にφ4の下孔をあけてシャワーフックを [2]-① で取付けてください。

7. つづき

7-3 壁・コンクリートブロックへのシャワーフックの取付け

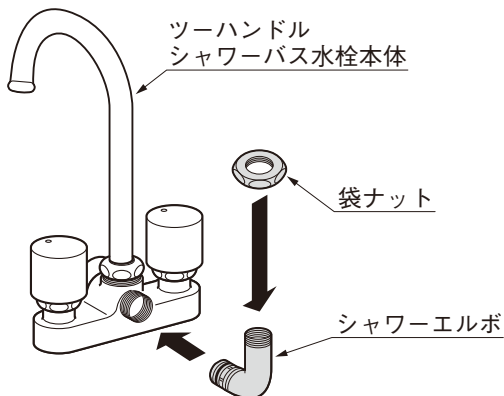


- 1 壁の取付位置にφ7.5深さ35の下孔をあけて②-②を取付けたのちにシャワーフックを「AYボルト用ネジ」で取付けてください。

補足

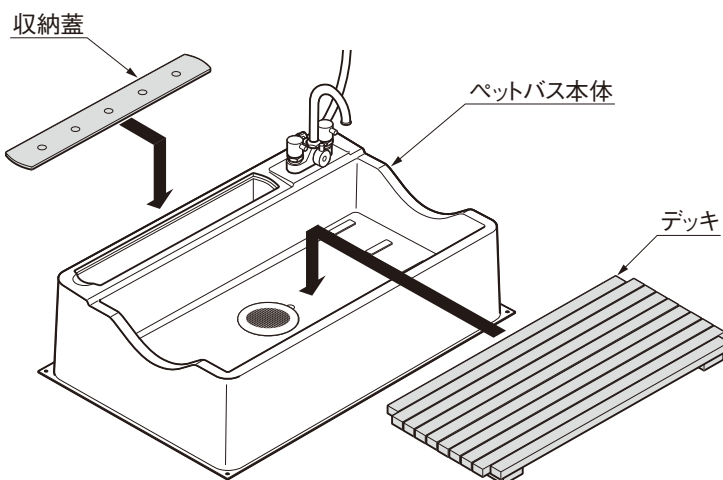
- AYボルト用ネジは、AYボルトに組付いています。1度ネジを取外して使用してください。

7-4 シャワーエルボの取付け ※シャワーの交換の場合の作業です。



- 1 袋ナットをツーハンドルシャワーバス水栓本体から取外してください。
- 2 シャワーエルボをツーハンドルシャワーバス水栓本体に袋ナットで付け替えてください。

8. デッキ・収納蓋の取付け



- 1 デッキ、収納蓋をペットバス本体に置いてください。

メモページ

.....

.....

.....

.....

.....

.....

.....

.....

.....

.....

.....

.....

.....

.....

.....

