

# LIXIL サイクルポート用 背面・側面パネル

## (サイクルポートSZ-B・AS-A・FS-I) 取付説明書

- このたびは、当社製品をお買いあげいただきましてまことにありがとうございます。
- この取付説明書に示した表示記号の内容は、製品を安全に正しく施工していただき、施主様等の危害や損害を未然に防止するためのものです。  
表示記号の内容を良く理解したうえで、本書の内容(指示)にしたがってください。
- この取付説明書では、次のような記号を使用しています。

### 安全に関する記号 記号の意味



**警告**

- 取扱いを誤った場合に、使用者が死亡または重傷を負うおそれのある内容を示しています。



**注意**

- 取扱いを誤った場合に、使用者が中・軽傷を負うおそれのある内容、または物的損害のおそれがある内容を示しています。

### 一般情報に関する記号



**ポイント**

- 取付手順で、特に注意して作業をしていただきたいことを示しています。
- 守っていただかないと組付けができない内容、または製品全体に後々不具合が発生するおそれのある内容を示しています。



- 取付説明の内容全体(個々の説明枠)にかかる注意事項を示しています。
- 取付説明の内容に制限がある場合の条件を示しています。



**補足**

- 説明の内容で知っておくと便利なことを示しています。

## <施工の前に>



**注意**

- 製品の施工には、危険を伴う場合がありますので、必ず専門の工事業者による施工をお願いします。
- 正しく施工、組付けをするために、施工前に必ず本取付説明書と「サイクルポート用 背面・側面パネル」を使用する商品の取付説明書をお読みください。
- 製品の施工については、必ず取付説明書にしたがってください。
- 施工終了後、取扱説明書は施主様にお渡しください。
- 設置場所の確認をしてください。
  - ・施工場所に寸法的に正しく納まるか確認してください。
  - ・施工場所の気象条件(風、雪など)に合った商品かどうか確認してください。
  - ・建物の屋根からの雪の落下を、直接受けない位置かどうか確認してください。
  - ・強風地域、特に崖上、屋上、風の通り道上などの施工は避けてください。
  - ・給湯器や暖房機などの熱排気が、製品に直接当たらないように施工してください。排気による塗装劣化・剥離(はくり)のおそれがあります。
  - ・給湯器や暖房機などの熱排気が製品内(屋根・パネルなどで囲んだ内部)にこもるような場所に施工しないでください。排気による中毒や塗装劣化・剥離(はくり)のおそれがあります。
- 給排水管などの地下埋設物に影響を与えないでください。
- 傾斜地に設置する場合は、低い場所の柱の埋込み深さを確保してください。
- 梱包明細表で必要な部材、部品が揃っているか確認してください。

## <施工上のご注意>

### ⚠ 注意

- 取付説明書の順序通りに組付けてください。製品の強度など、性能が低下する場合があります。
- ボルト、ネジは弊社純正品の規定本数を確実に締付け、固定してください。
- 風当たりの強い場所では、サイクルポートの周囲を囲わないようにしてください。風が抜けなくなり破損のおそれがあります。
- アルミ製品が亜鉛、ステンレス以外の金属と接触する場合は、絶縁処理をしてください。
- 腐食のおそれのある接着剤や化学製品を使用する場合は、製品と接触しないようにするか、接触する部分を完全に養生してください。
- 製品の改造は絶対にしないでください。
- 施工終了後は、ボルト、ネジなどにゆるみがないか確認してください。
- 施工中についた汚れは取除き、誤ってキズをつけた場合は補修塗料で補修してください。

## <基礎工事について>

### ⚠ 注意

- 基礎は弊社指定の寸法以上にしてください。
- 寒冷地で凍上するおそれのある地域で使用する場合は、凍上線の下まで基礎を設けてください。
- 基礎部の埋込み深さは製品ごとに決めています。現場によって(堅牢な地盤、軟弱な地盤など)基礎部のコンクリートの量(体積)を十分配慮してください。
- コンクリート(またはモルタル)には、塩分を含む砂(海砂)および塩素系や強アルカリ系のコンクリート用混和剤(凍結防止剤、凝固促進剤、急結剤など)は使用しないでください。使用するとアルミなどの金属が腐食する原因になります。必要な場合は非塩素系や非アルカリ系の混和剤をご使用ください。
- モルタルやコンクリートの抽出液が、工事中に製品に付着しないように注意してください。抽出液は強アルカリ性で、シミやムラなどの外観不良の原因になります。
- 製品の表面に付着したモルタルやコンクリートなどは、速やかに拭き取ってください。

## ■梱包明細表

### 【1】 本体パネルセット

| 名 称              | 略 図 | 員 数          |              |             |              |             |             |              |
|------------------|-----|--------------|--------------|-------------|--------------|-------------|-------------|--------------|
|                  |     | SZ-B型<br>34型 | SZ-B型<br>59型 | AS-A型<br>端部 | AS-A型<br>中間部 | FS-I型<br>単独 | FS-I型<br>端部 | FS-I型<br>中間部 |
| 34型用本体パネル        |     | 2            | —            | —           | —            | —           | —           | —            |
| 59型用本体パネル        |     | —            | 2            | —           | —            | —           | —           | —            |
| 端部用本体パネル (AS-A型) |     | —            | —            | 2           | —            | —           | —           | —            |
| 中間用本体パネル (AS-A型) |     | —            | —            | —           | 2            | —           | —           | —            |
| 単独用本体パネル (FS-I型) |     | —            | —            | —           | —            | 1           | —           | —            |
| 端部用本体パネル (FS-I型) |     | —            | —            | —           | —            | —           | 2           | —            |
| 中間用本体パネル (FS-I型) |     | —            | —            | —           | —            | —           | —           | 2            |
| プッシュボタン          |     | 3            | 5            | 4           | 3            | 6           | 5           | 4            |
| 取付説明書            | —   | 1            | 1            | 1           | —            | 1           | 1           | —            |

### 【2】 柱セット

| 名 称                      | 略 図 | 員 数 |
|--------------------------|-----|-----|
| 柱                        |     | 1   |
| 本体取付金具B上                 |     | 3   |
| 本体取付金具B下                 |     | 1   |
| 【2-1】 M8×16六角ボルト         |     | 8   |
| 【2-2】 M8平座金              |     | 8   |
| 【2-3】 M8バネ座金             |     | 8   |
| 【2-4】 M8六角袋ナット           |     | 8   |
| 【2-5】 φ5×14サラタップ<br>ネジ3種 |     | 16  |

### 【3】 端部カバーセット

| 名 称                       | 略 図 | 員 数 |
|---------------------------|-----|-----|
| 端部カバー右                    |     | 1   |
| 端部カバー左                    |     | 1   |
| 【3-1】 φ4×12トラス<br>タップネジ3種 |     | 6   |

### 【4】 コーナーカバーセット

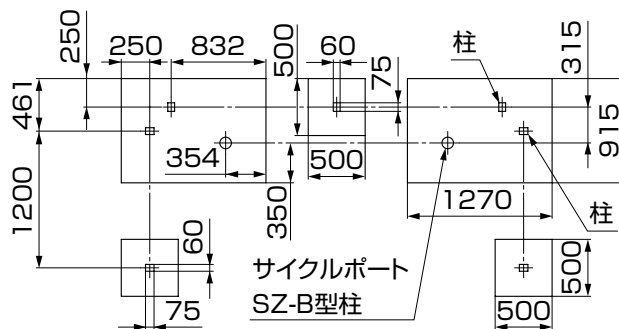
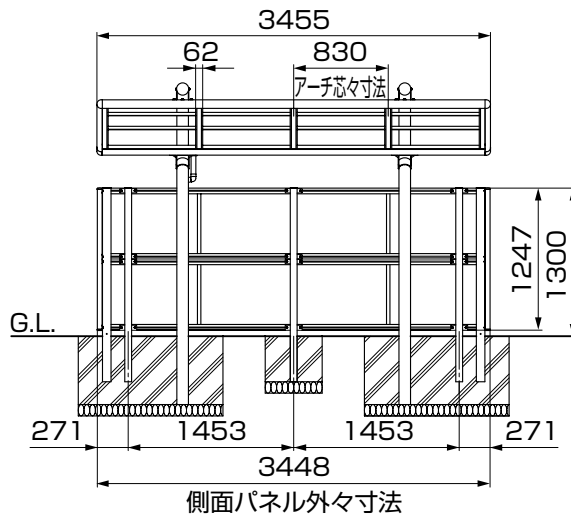
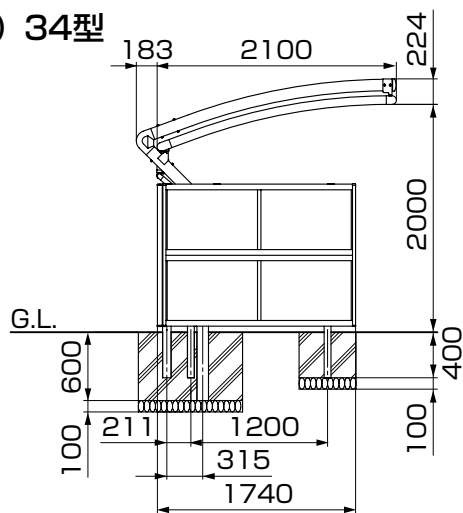
| 名 称                       | 略 図 | 員 数 |
|---------------------------|-----|-----|
| コーナーカバー                   |     | 1   |
| 【4-1】 φ4×12トラス<br>タップネジ3種 |     | 6   |

# 1. 基本寸法図

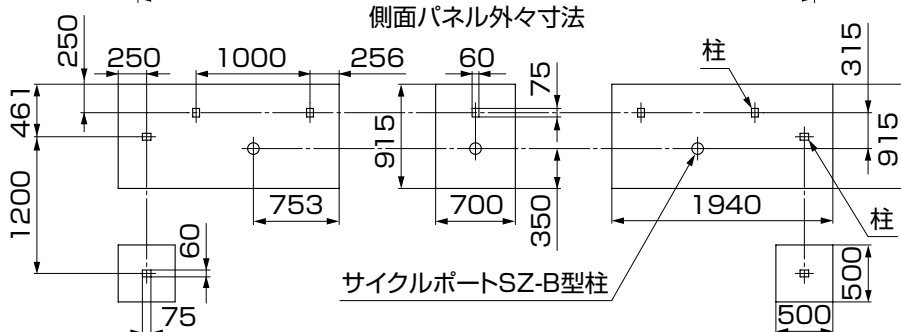
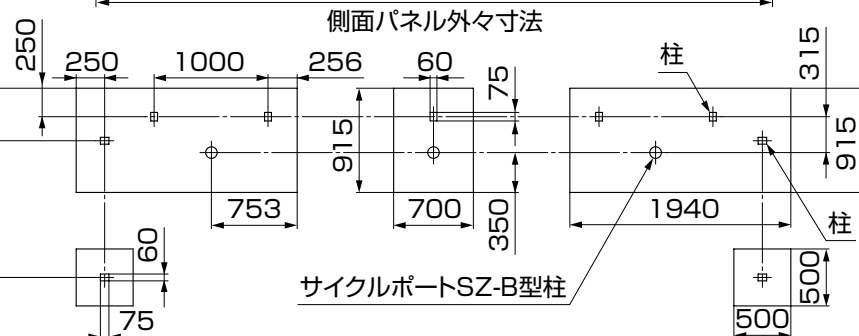
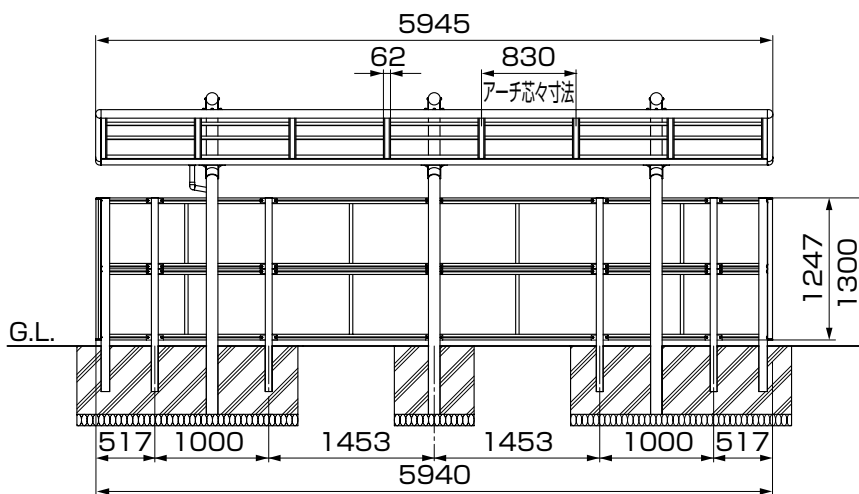
※基礎寸法は参考値です。

## 1-1 SZ-B型

### (1) 34型

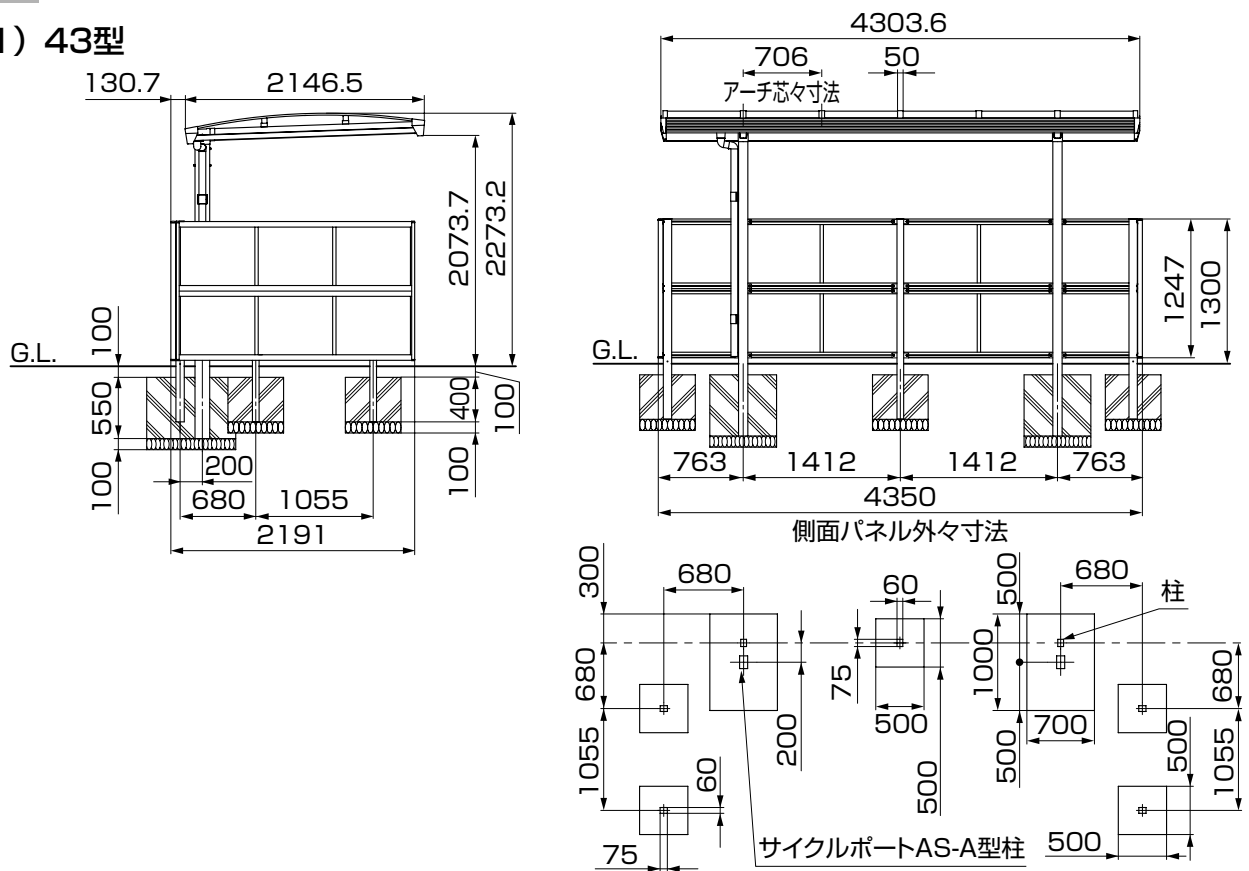


### (2) 59型

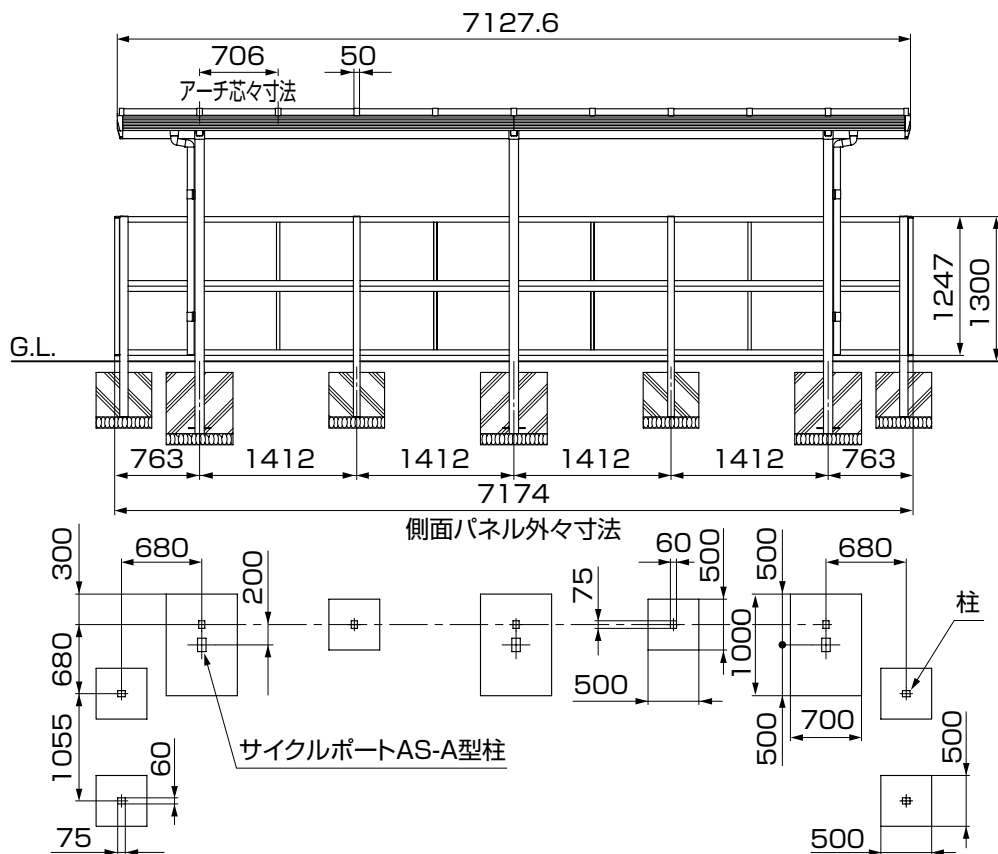


1-2 AS-A型

(1) 43型



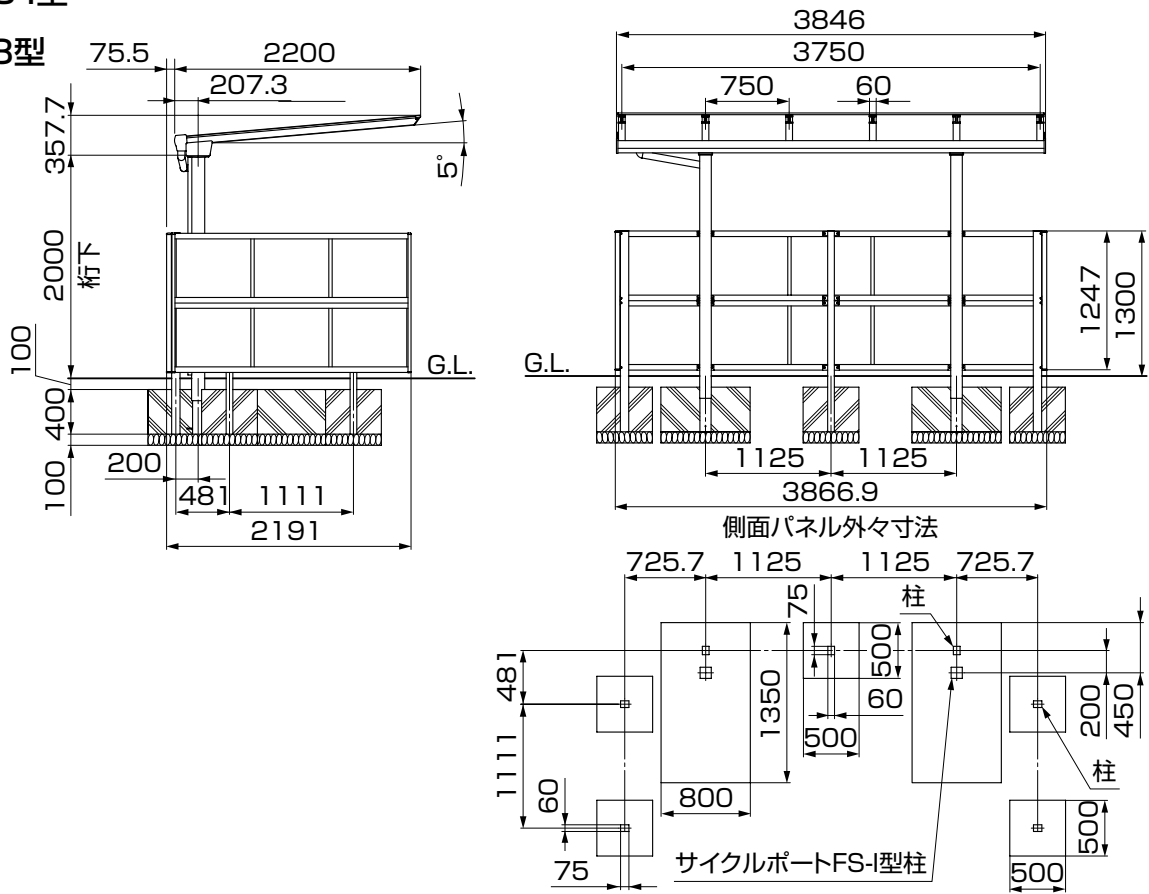
(2) 71型



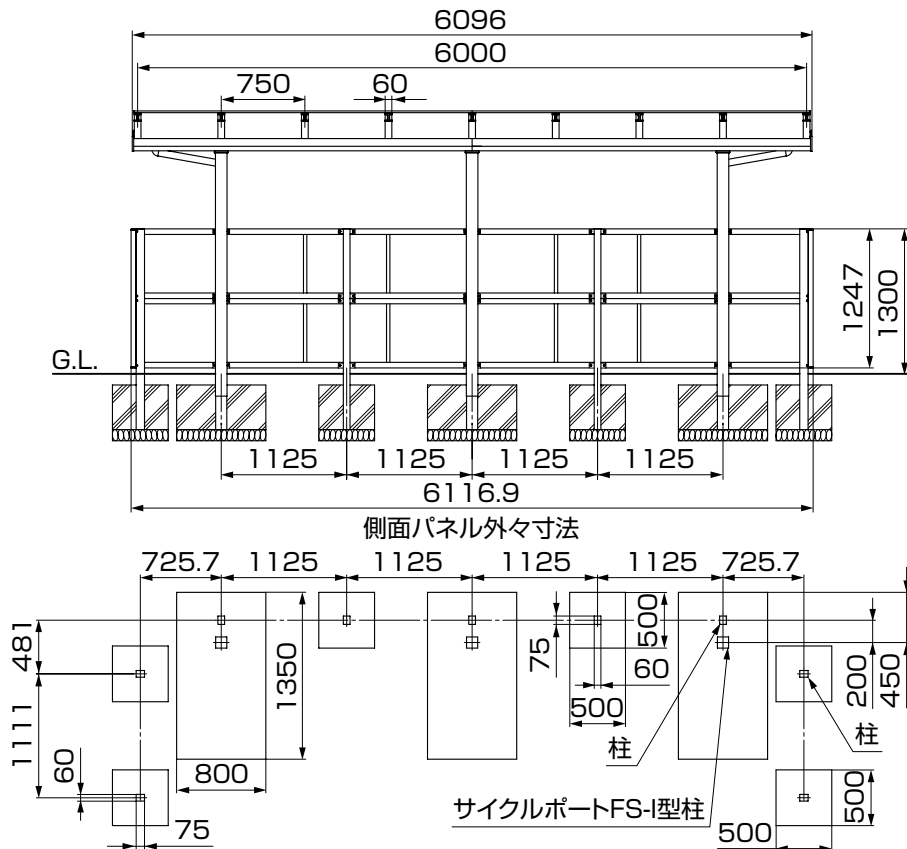
# 1. (つづき)

## 1-3 FS-I型

### (1) 38型



### (2) 60型



## 2. 基礎施工

### 2-1 SZ-B型

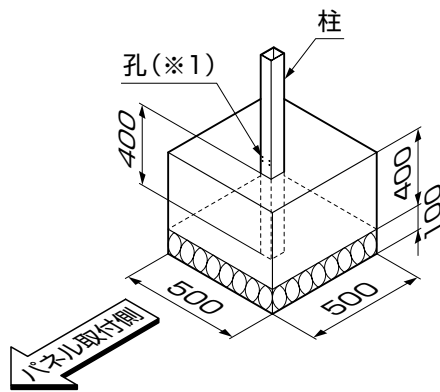


図2-1  
背面パネル柱のみの場合

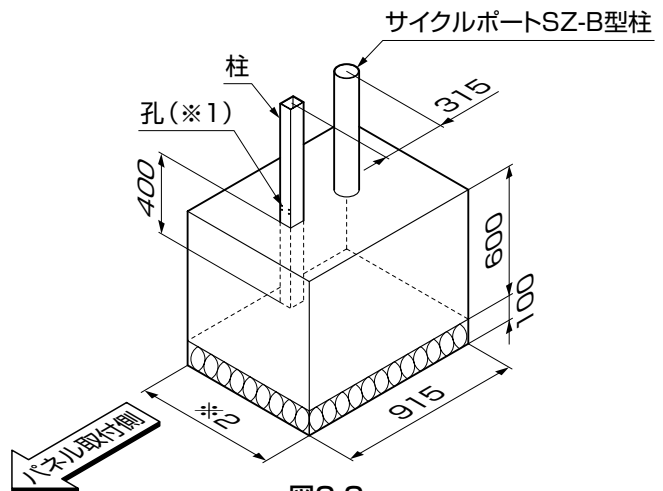


図2-2  
サイクルポート柱と基礎を共有する場合

#### ポイント

- 柱は孔(※1)のあいている側をパネル取付側にして施工してください。

#### 補足

- 基礎は地耐力 $50\text{kN}/\text{m}^2$ 時の参考寸法です。
- サイクルポート本体の柱基礎については、本体取付説明書「サイクルポートSZ-B型(E224)」を参照してください。
- ※2寸法は、「1.基本寸法図」を参照してください。

### 2-2 AS-A型

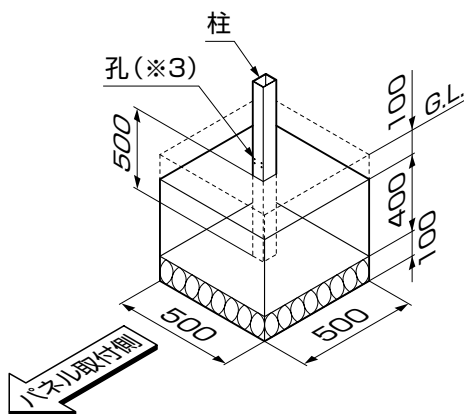


図2-3  
背面パネル柱のみの場合

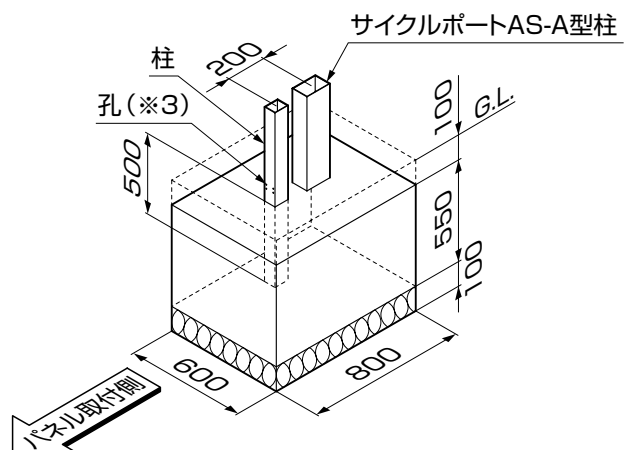


図2-4  
サイクルポート柱と基礎を共有する場合

#### ポイント

- 柱は孔(※3)のあいている側をパネル取付側にして施工してください。

#### 補足

- 基礎は基準風速 $34\text{m}/\text{s}$ 、地表面粗度区分Ⅲ、長期地耐力 $50\text{kN}/\text{m}^2$ 時の参考寸法です。
- サイクルポート本体の柱基礎については、本体取付説明書「サイクルポートAS-A型(E225)」を参照してください。

## 2. (つづき)

### 2-3 FS-I型

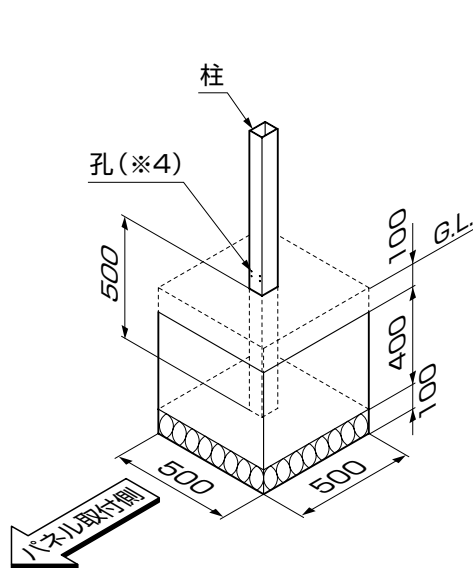


図2-5  
背面パネル柱のみの場合

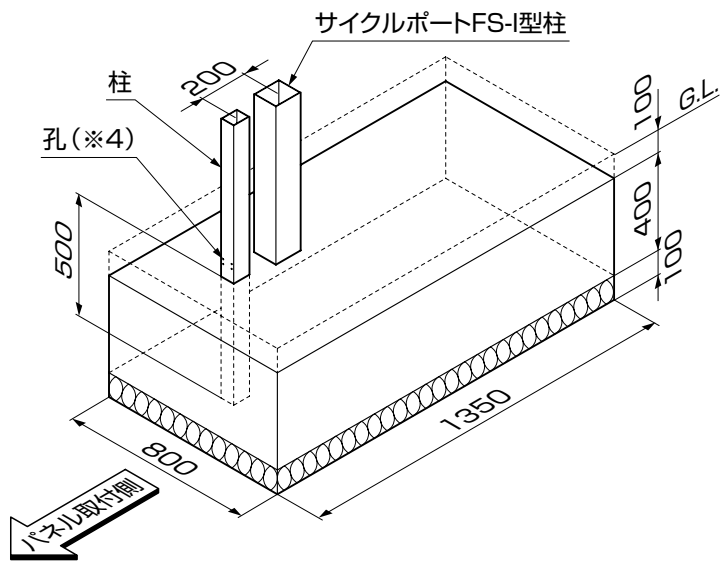


図2-6  
サイクルポート柱と基礎を共有する場合

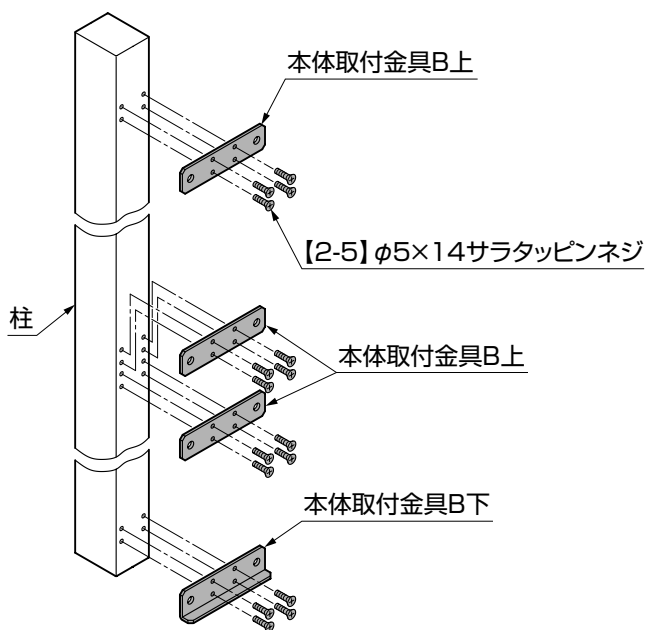
#### ポイント

- 柱は孔(※4)のあいている側をパネル取付側にして施工してください。

#### 補足

- 基礎は基準風速34m/s、地表面粗度区分Ⅲ、長期地耐力度50kN/m<sup>2</sup>時の参考寸法です。
- サイクルポート本体の柱基礎については、本体取付説明書「サイクルポートFS型(E229)」を参照してください。

## 3. 本体取付金具の取付け



- ① [2-5] で柱に、本体取付金具B上と本体取付金具B下を取付けてください。

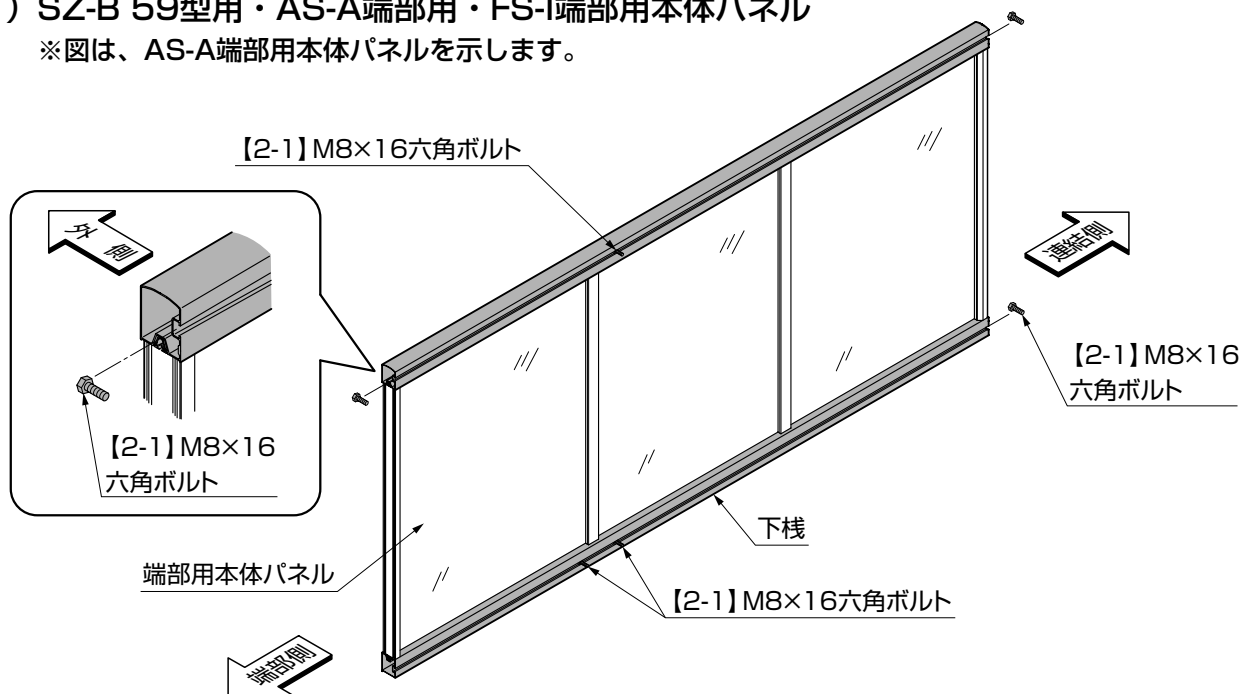


## 4. 本体パネルの取付け

### 4-1 本体パネルを取付ける前の準備

#### (1) SZ-B 59型用・AS-A端部用・FS-I端部用本体パネル

※図は、AS-A端部用本体パネルを示します。



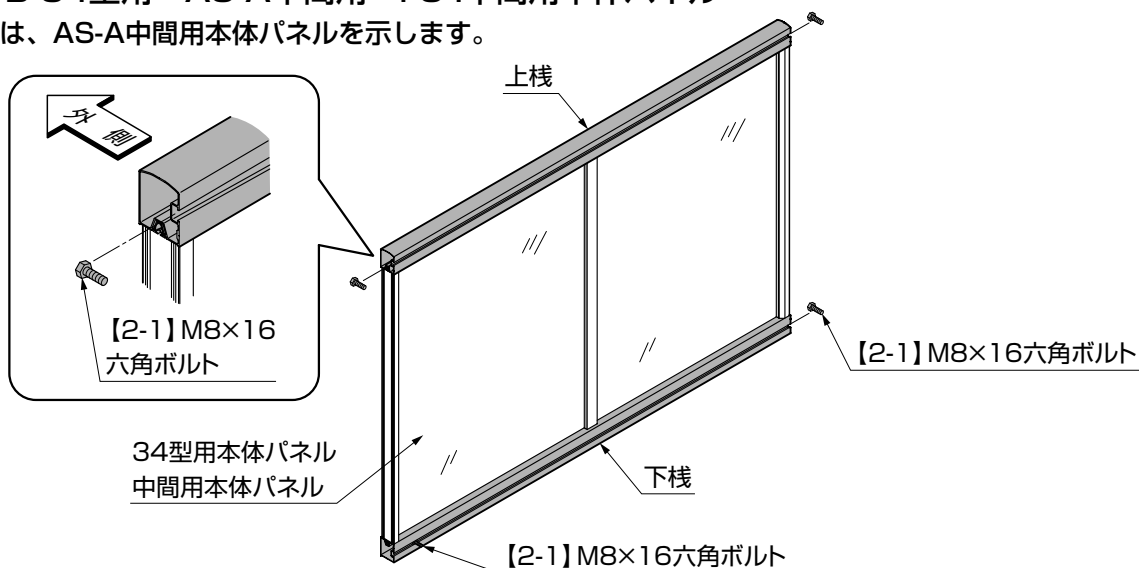
① [2-1] を端部用本体パネルの上棧および下棧の溝に入れてください。

#### 補足

● [2-1] はAS-A端部用のときは端部側で4本、連結側で2本、59型用とFS-I端部用のときは端部側で4本、中央で4本、連結側で2本使用します。

#### (2) SZ-B 34型用・AS-A中間用・FS-I中間用本体パネル

※図は、AS-A中間用本体パネルを示します。



① [2-1] を本体パネルの上棧および下棧の溝に入れてください。

#### 補足

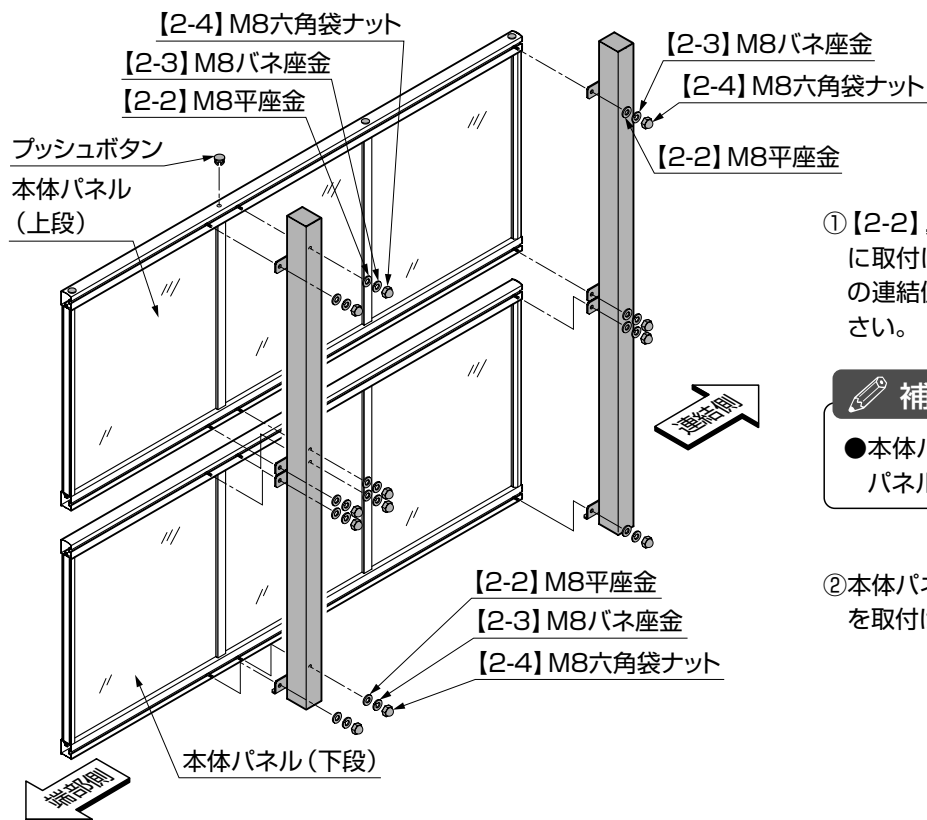
● [2-1] はAS-A中間用のときは合計4本、34型用のときは合計6本、FS-I中間用のときは合計8本使用します。

## 4. (つづき)

### 4-2 本体パネルと柱の取付け

#### (1) 端部

※図はAS-A型を示します。SZ-B 34型の場合は本体パネルのパネル数が2枚、SZ-B 59型とFS-I端部用の場合は本体パネルのパネル数が4枚、FS-I単独用の場合は本体パネルのパネル数が5枚になります。



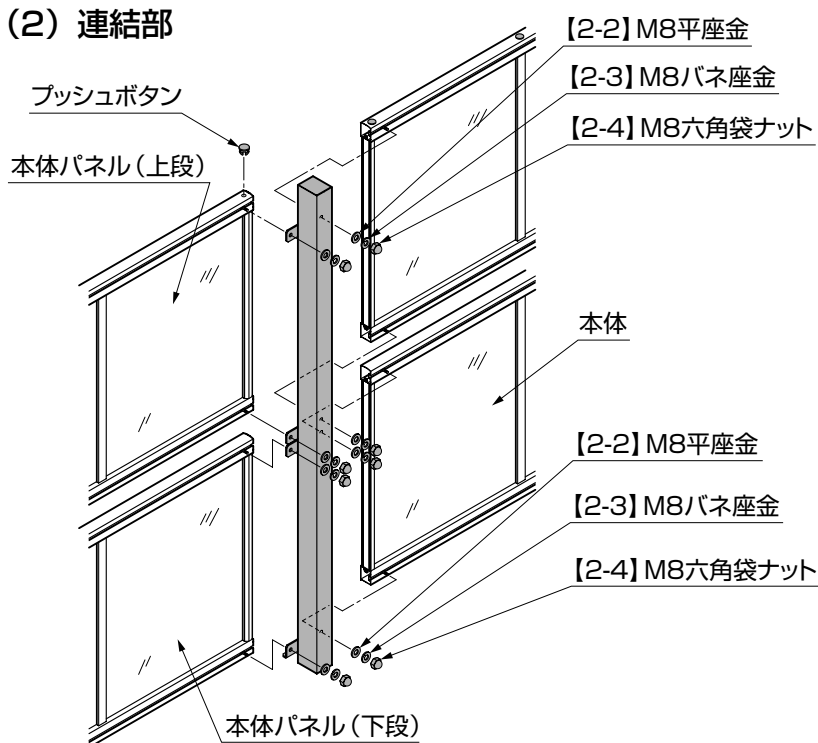
- ① [2-2], [2-3], [2-4] で、本体パネルを柱に取付けてください。その際、本体パネルの連結側の端部を柱の中心に合わせてください。

#### 補足

- 本体パネル(下段)を取付けた後、本体パネル(上段)を取付けてください。

- ② 本体パネル(上段)の上側にプッシュボタンを取付けてください。

#### (2) 連結部



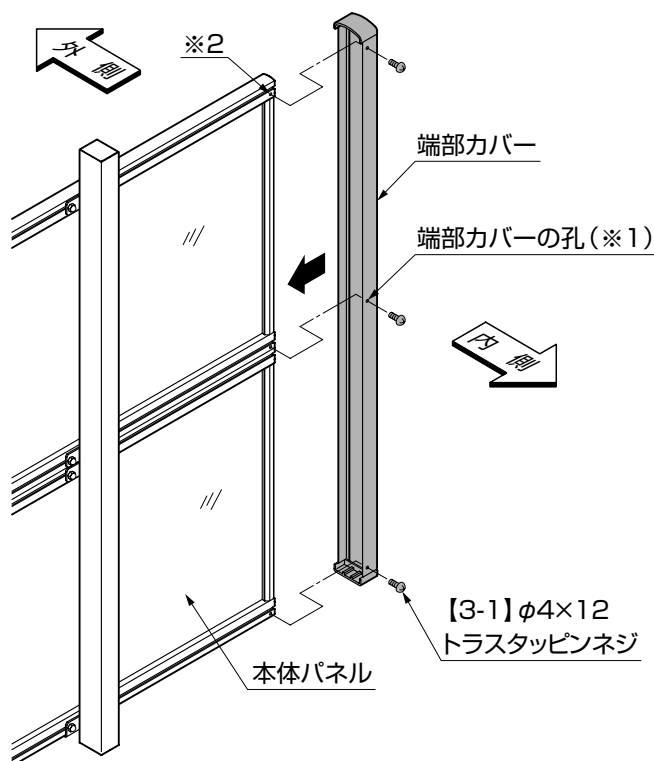
- ① [2-2], [2-3], [2-4] で、本体パネルを柱に取付けてください。

#### 補足

- 本体パネル(下段)を取付けた後、本体パネル(上段)を取付けてください。

- ② 本体パネル(上段)の上側にプッシュボタンを取付けてください。

## 5. 端部カバーの取付け



①端部カバーを本体パネルに差込んでください。

### ポイント

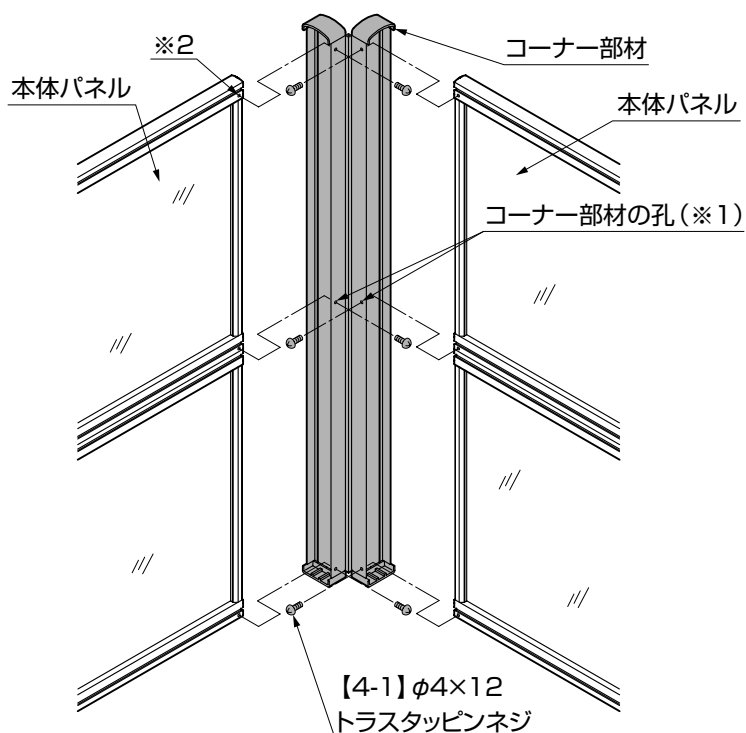
●端部カバーの孔を内側に向けてください。  
(※1)

②端部カバーの孔を利用して、本体パネルに  
φ3.6の孔をあけてください。(※2)

③【3-1】で端部カバーを本体パネルに取付け  
てください。

## 6. コーナー部材の取付け

※側面パネルが付く場合の作業です。



①コーナー部材を本体パネルに差込んでくだ  
さい。

### ポイント

●コーナー部材の孔を内側にしてください。  
(※1)

②コーナー部材の孔を利用して、本体パネル  
にφ3.6の孔をあけてください。(※2)

③【4-1】でコーナー部材を本体パネルに取付  
けてください。

