

LIXIL エクシオール フィックスパネル部すき間隠し 取付説明書

- このたびは、当社製品をお買いあげいただきましてまことにありがとうございます。
- この取付説明書に示した表示記号の内容は、製品を安全に正しく施工していただき、施主様等の危害や損害を未然に防止するためのものです。
表示記号の内容を良く理解したうえで、本書の内容（指示）にしたがってください。
- この取付説明書では、次のような記号を使用しています。

安全に関する記号 記号の意味



警告

- 取扱いを誤った場合に、使用者が死亡または重傷を負うおそれのある内容を示しています。



注意

- 取扱いを誤った場合に、使用者が中・軽傷を負うおそれのある内容、または物的損害のおそれがある内容を示しています。

一般情報に関する記号



ポイント

- 取付手順で、特に注意して作業をしていただきたいことを示しています。
- 守っていただかないと組付けができない内容、または製品全体に後々不具合が発生するおそれのある内容を示しています。

※

- 取付説明の内容全体（個々の説明枠）にかかる注意事項を示しています。
- 取付説明の内容に制限がある場合の条件を示しています。



補足

- 説明の内容で知っておくと便利なことを示しています。

<本製品の施工について>

- 本製品は、認定研修を終了したエクシオール指定特約店様の施工を前提にしています。

<施工の前に>



注意

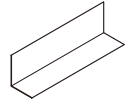
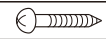
- 製品の施工には、危険を伴う場合がありますので、必ず専門の工事業者による施工をお願いします。
- 正しく施工、組付けをするために、施工前に必ず取付説明書をお読みください。
- 製品の施工については、必ず取付説明書にしたがってください。
- 梱包明細表で必要な部材、部品が揃っているか確認してください。
- 施工手順は、次頁の「取付説明書区分表」で使用する取付説明書を確認してください。

取付説明書区分表

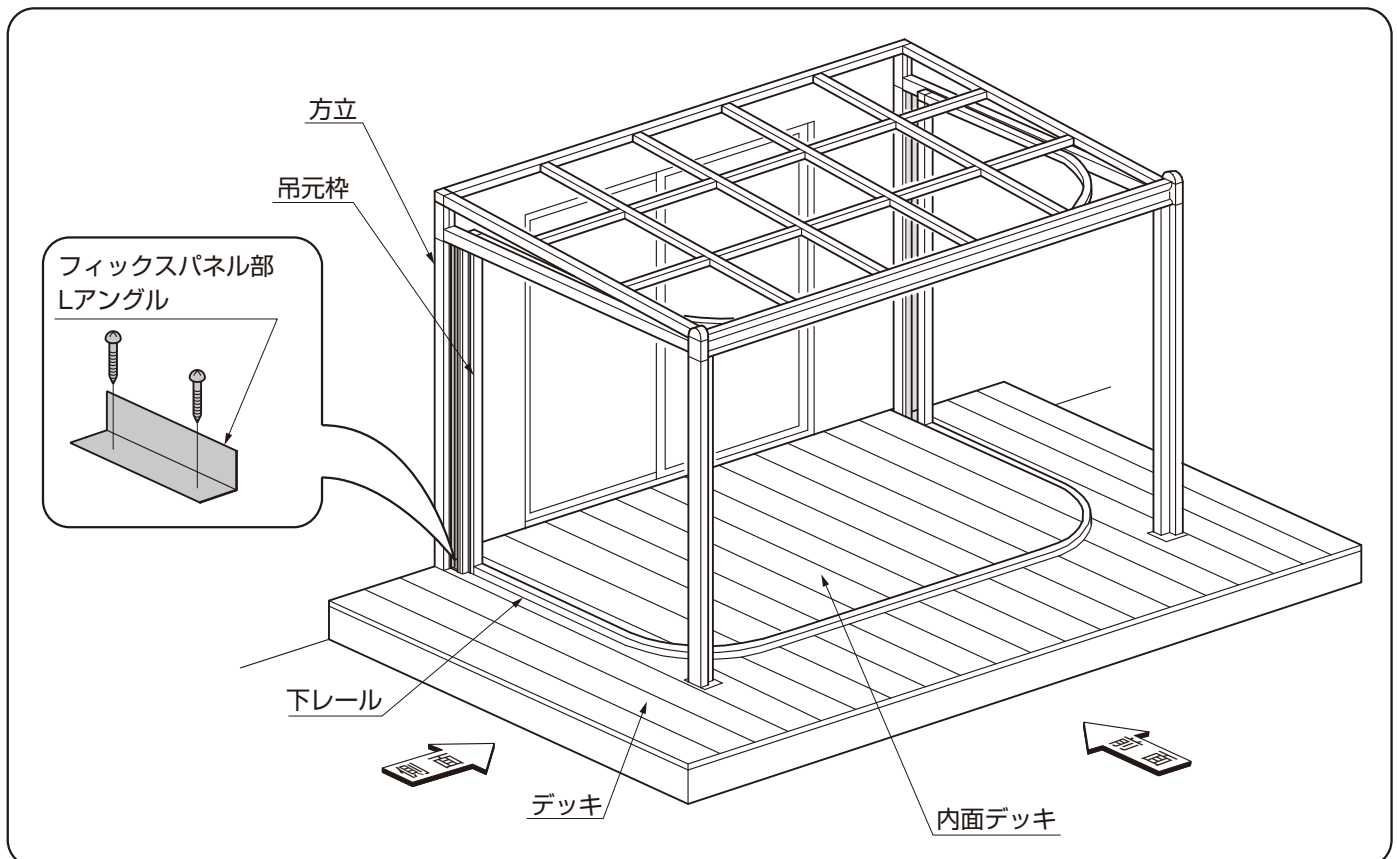
施工手順	使用する取付説明書	取説コード
本体の施工	<ul style="list-style-type: none"> ・エクシオール 自然浴家族 -総合編- ・エクシオール 自然浴家族 ウッディタイプ -総合編- ・エクシオール フィリアⅡ -本体総合編- 	E028 E044 E168
Lアングルの取付け	<ul style="list-style-type: none"> ・エクシオール フィックスパネル部すき間隠し 	E241
内面デッキの取付け	<ul style="list-style-type: none"> ・エクシオール 自然浴家族 -デッキ編(樹の木Ⅲ)- ・エクシオール 自然浴家族 ウッディタイプ -デッキ編(樹の木Ⅲ)- ・エクシオール 自然浴家族 -デッキ編(ウエスタン・レッドシダー)- ・エクシオール 自然浴家族 ウッディタイプ -デッキ編(ウエスタン・レッドシダー)- ・エクシオール 自然浴家族 -デッキ編(イベセレクト)- ・エクシオール 自然浴家族 ウッディタイプ -デッキ編(イベセレクト)- ・エクシオール フィリアⅡ -デッキ編(樹の木)- ・エクシオール フィリアⅡ -デッキ編(ウエスタンレッドシダー、イベセレクト)- 	E213 E214 E111 E109 E112 E110 E199 E198

■梱包明細表

【1】 フィックスパネル部Lアングルセット

名 称	略 図	員 数
フィックスパネル部Lアングル		1
【1-1】 φ4.1×32丸木ネジ		2
取付説明書 -エクシオール フィックスパネル部すき間隠し- 〈E241〉	-	1

1. 各部名称



1. フィックスパネル部Lアングルの取付け

- ※「自然浴家族 –総合編– <E028> 上下レールの施工」後に行なってください。
- ※「自然浴家族 ウッディタイプ –総合編– <E044> 上下レールの施工」後に行なってください。
- ※「フィリアⅡ –本体総合編– <E168> 内面デッキの張付け」と同時に行なう作業です。
- ※「自然浴家族 –デッキ編 (樹の木Ⅲ)– <E213> 内面デッキの張り方」と同時に行なう作業です。
- ※「自然浴家族 ウッディタイプ –デッキ編 (樹の木Ⅲ)– <E214> 内面デッキの張り方」と同時に行なう作業です。
- ※「自然浴家族 –デッキ編 (ウエスタン・レッドシダー)– <E111> 内面デッキの張り方」と同時に行なう作業です。
- ※「自然浴家族 ウッディタイプ –デッキ編 (ウエスタン・レッドシダー)– <E109> 内面デッキの張り方」と同時に行なう作業です。
- ※「自然浴家族 –デッキ編 (イペセレクト)– <E112> 内面デッキの張り方」と同時に行なう作業です。
- ※「自然浴家族 ウッディタイプ –デッキ編 (イペセレクト)– <E110> 内面デッキの張り方」と同時に行なう作業です。
- ※「フィリアⅡ –デッキ編 (樹の木)– <E199> 内面デッキの張り方」と同時に行なう作業です。
- ※「フィリアⅡ –デッキ編 (ウエスタンレッドシダー、イペセレクト)– <E198> 内面デッキの張り方」と同時に行なう作業です。

1-1 フィックスパネル部Lアングルの加工

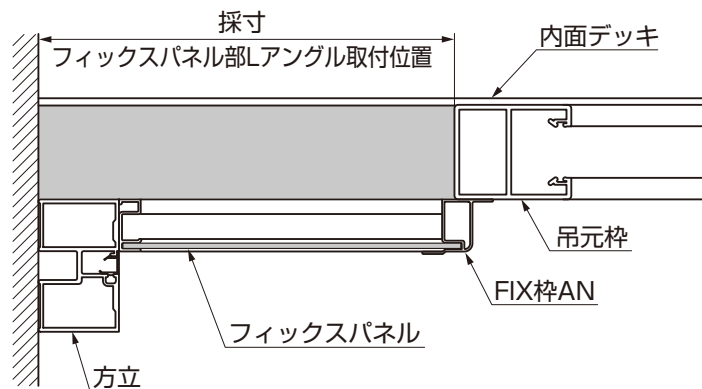


図1-1

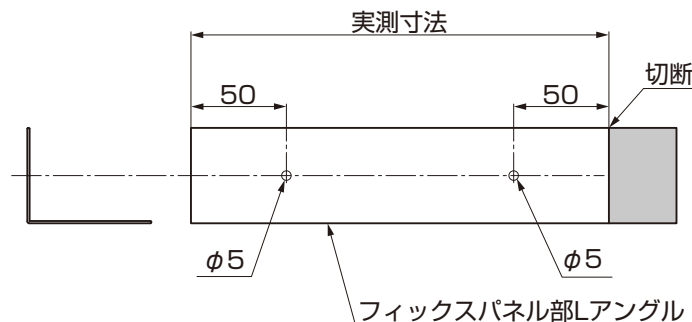


図1-2

- ①図1-1のようにフィックスパネル部Lアングルの取付け位置の寸法を採寸してください。
- ②フィックスパネル部Lアングルの切断して、両端から50mmの位置にφ5の孔をあけてください。(図1-2参照)

1. (つづき)

1-2 フィックスパネル部Lアングルの取付け

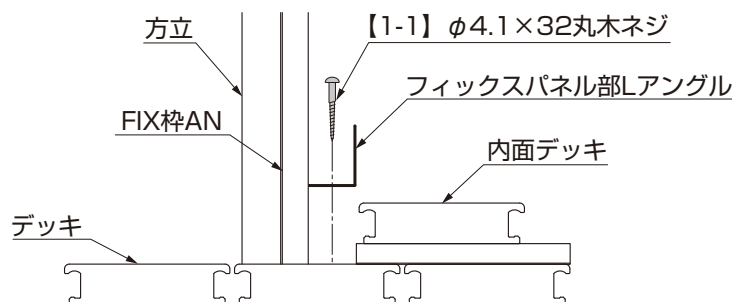


図1-3

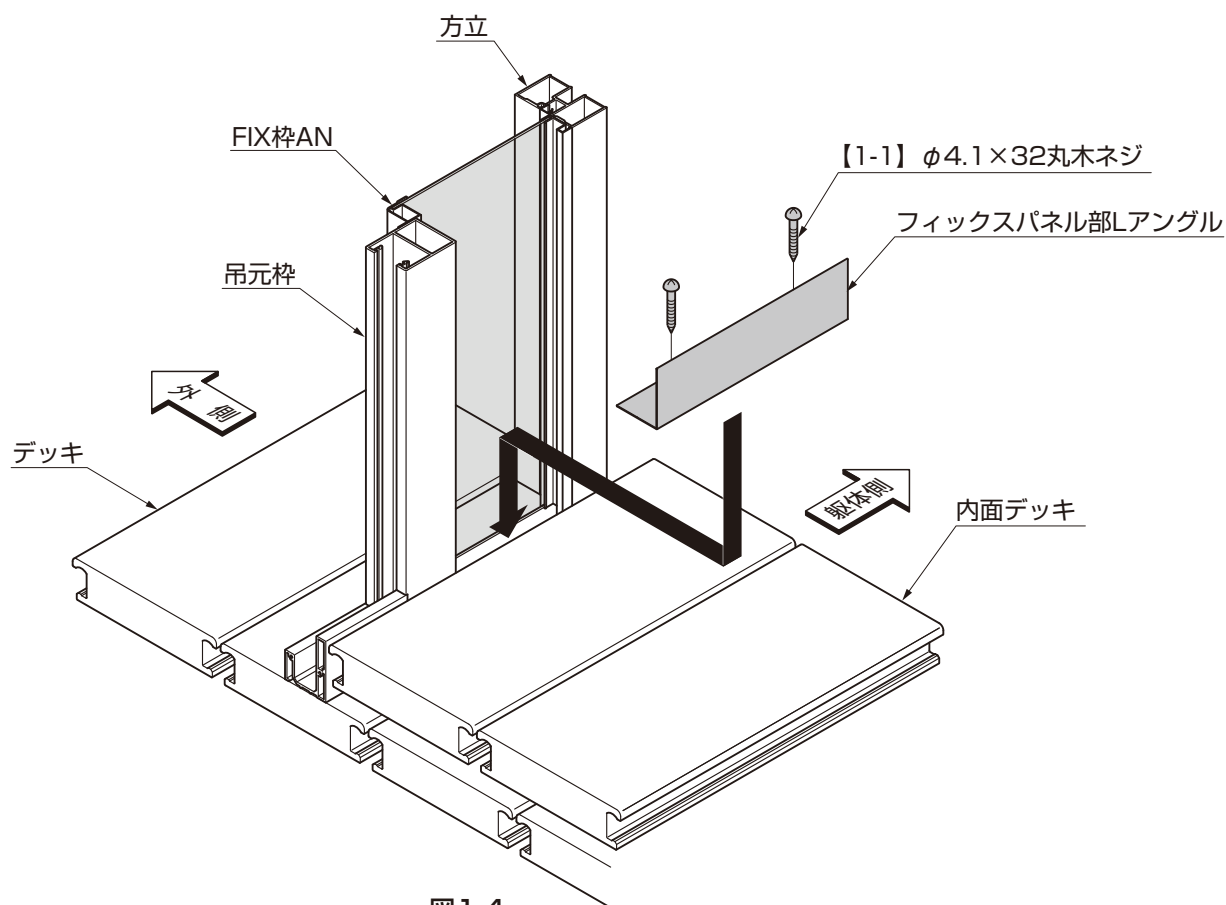


図1-4

①フィックスパネル部Lアングルをデッキに【1-1】で取付けてください。(図1-3、図1-4参照)

ポイント

●取付ける側によって、適切なネジで取付けてください。「木ネジ」以外のネジは現場にて手配してください。

取説コード

E241

JZZ614148C
200703A_1039
201607D_1039