

- このたびは、当社製品をお買いあげいただきましてまことにありがとうございます。
- この取付説明書に示した表示記号の内容は、製品を安全に正しく施工していただき、施主様等の危害や損害を未然に防止するためのものです。
表示記号の内容を良く理解したうえで、本書の内容（指示）にしたがってください。
- この取付説明書では、次のような記号を使用しています。

安全に関する記号 記号の意味

**警告**

- 取扱いを誤った場合に、使用者が死亡または重傷を負うおそれのある内容を示しています。

**注意**

- 取扱いを誤った場合に、使用者が中・軽傷を負うおそれのある内容、または物的損害のおそれがある内容を示しています。

一般情報に関する記号

**ポイント**

- 取付手順で、特に注意して作業をしていただきたいことを示しています。
- 守っていただかないと組付けができない内容、または製品全体に後々不具合が発生するおそれのある内容を示しています。



- 取付説明の内容全体（個々の説明枠）にかかる注意事項を示しています。
- 取付説明の内容に制限がある場合の条件を示しています。

**補足**

- 説明の内容で知っておくと便利なことを示しています。

<施工の前に>

**注意**

- 製品の施工には、危険を伴う場合がありますので、必ず専門の工事業者による施工をお願いします。
- 正しく施工、組付けをするために、施工前に必ず取付説明書をお読みください。
- 製品の施工については、必ず取付説明書にしたがってください。
- 梱包明細表で必要な部材、部品が揃っているか確認してください。
- 施工終了後、取付説明書は施主様にお渡しください。

<施工上のご注意>

**注意**

- 施工工事にあたっては、安全に施工を行なってください。
 - ・作業服および保護具（保護帽、安全帯、眼、手、足の保護具）を正しく使用してください。
 - ・作業場所の整理整頓を行なうとともに、安全確保を行なってください。
特に高所作業での安全確保、倒壊防止、照明による照度の確保など。
 - ・器具、工具、保護具などの機能を確認し、使用してください。
 - ・作業は、相互の作業と各作業工程を考慮して進めてください。免許、技能講習、特別教育が必要な作業は、有資格者が行なってください。
 - ・作業者が相互に安全確認を行なってください。健康状態を十分に確認し、健康管理を実施してください。
 - ・万が一、事故が発生した際には、直ちに手当を行ない、救助を第一に心がけてください。
- ボルト、ネジは弊社純正品の規定本数を確実に締付け、固定してください。
- アルミ製品が異種金属と接触する場合は、絶縁処理をしてください。
- 施工終了後は、ボルト、ネジなどにゆるみがないか確認してください。

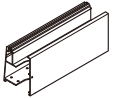
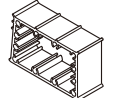
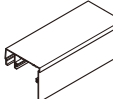
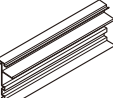
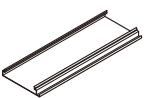

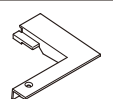
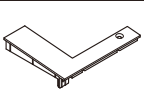
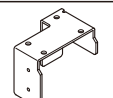
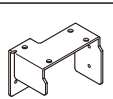
<施工上のご注意 つづき>

⚠ 注意

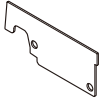




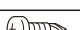
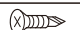
- 基礎は弊社指定の寸法以上にしてください。
- 寒冷地で凍上するおそれのある地域で使用する場合は、凍上線の下まで基礎を設けてください。
- コンクリート（またはモルタル）には、塩分を含む砂（海砂）および塩素系や強アルカリ系のコンクリート用混和剤（凍結防止剤、凝固促進剤、急結剤など）は使用しないでください。使用するとアルミなどの金属が腐食する原因になります。必要な場合は非塩素系や非アルカリ系の混和剤をご使用ください。
- モルタルやコンクリートの抽出液が、施工中に製品に付着しないように注意してください。抽出液は強アルカリ性で、シミやムラなどの外観不良の原因になります。
- 製品の表面に付着したモルタルやコンクリートなどは、速やかに拭き取ってください。
- 養生期間は十分にとり、その間に重い物をのせたり、振動を与えないでください。

■梱包明細表




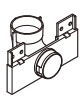

【1】はね出し桁セット

名 称	略 図	員 数	
		0.5間右	0.5間左
はね出し桁		1	1
はね出し桁スリーブ		1	1
はね出し桁上部フタ		1	1
垂木掛けスペーサー		1	1
はね出し桁下部フタ		1	1
柱スリーブ材		1	1
柱キャップ 右		1	-
柱キャップ 左		-	1
桁金具 右		1	-
桁金具 左		-	1

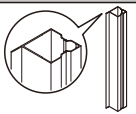
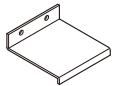
【1】はね出し桁セット（つづき）

名 称	略 図	員 数	
		0.5間右	0.5間左
はね出し桁上部フタ端部塞ぎ金具		1	1
【1-1】φ4.5×63 丸木ネジ		6	6
【1-2】φ4×13 ナベドリルネジ		11	11
【1-3】φ5×16 トラス タッピンネジ 3種		10	10
【1-4】φ4×14 トラス タッピンネジ 3種		16	16
【1-5】φ4×19 ドリルネジ		4	4
【1-6】φ4×13 サラドリルネジ		2	2
取付説明書 (E262)	-	1	1




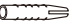
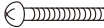
【2】主柱1本入セット

名 称	略 図	員 数	
		右	左
テラスタイプ柱		1	1
柱樋カバーテラス		1	1
柱側面材 テラス		1	1
雨樋下部品		1	1
縦樋		1	1

【3】 入隅用縦枠セット

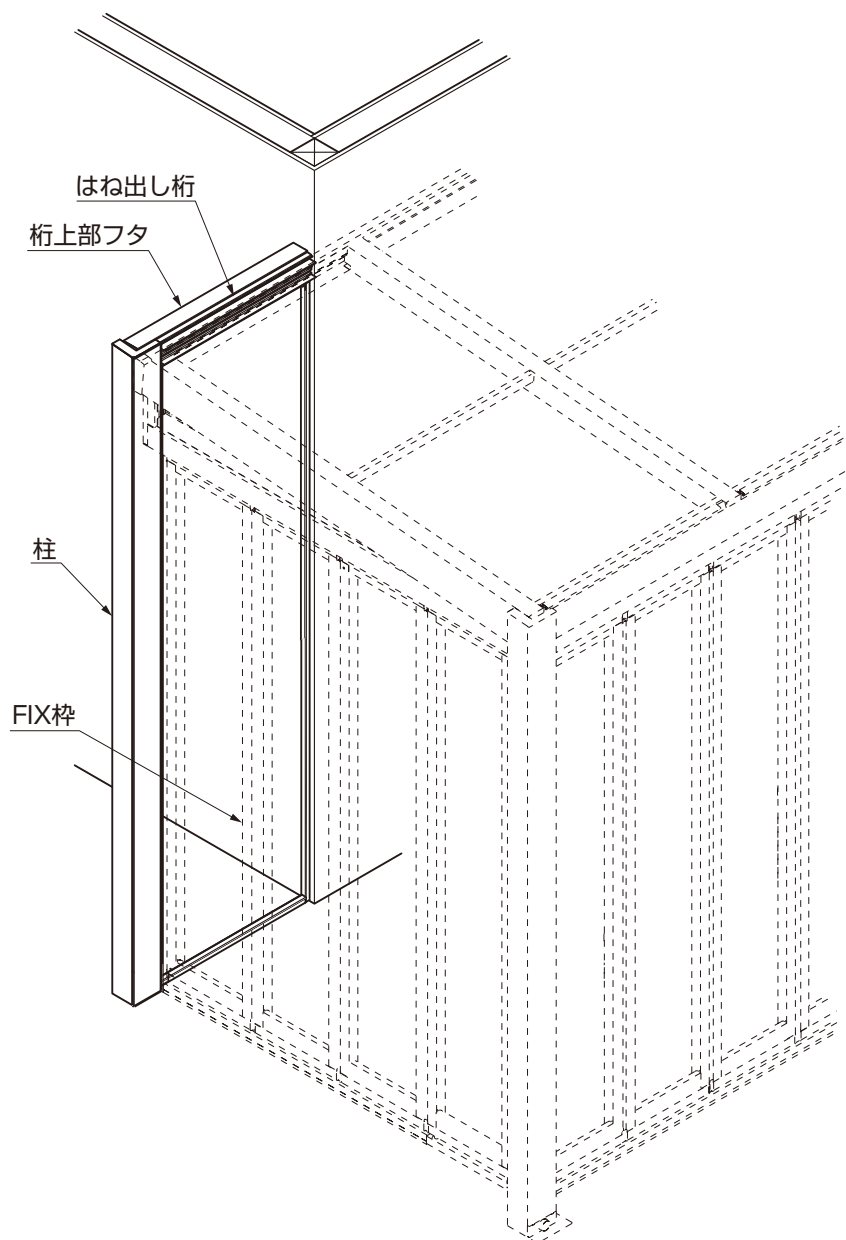
名 称	略 図	員 数
入隅用コーナー柱		1
入隅用コーナー柱上固定金具		1

【3】 入隅用縦枠セット (つづき)

名 称	略 図	員 数
入隅用コーナー柱下固定金具		1
【3-1】φ4×25 ナベドリルネジ D=8.2		15
【3-2】φ4×8 サラタップピンネジ 3種 D=6		4
【3-3】 フィシャープラグ		1
【3-4】φ4.1×32 丸木ネジ		1
【3-5】φ4.5×63 丸木ネジ		1

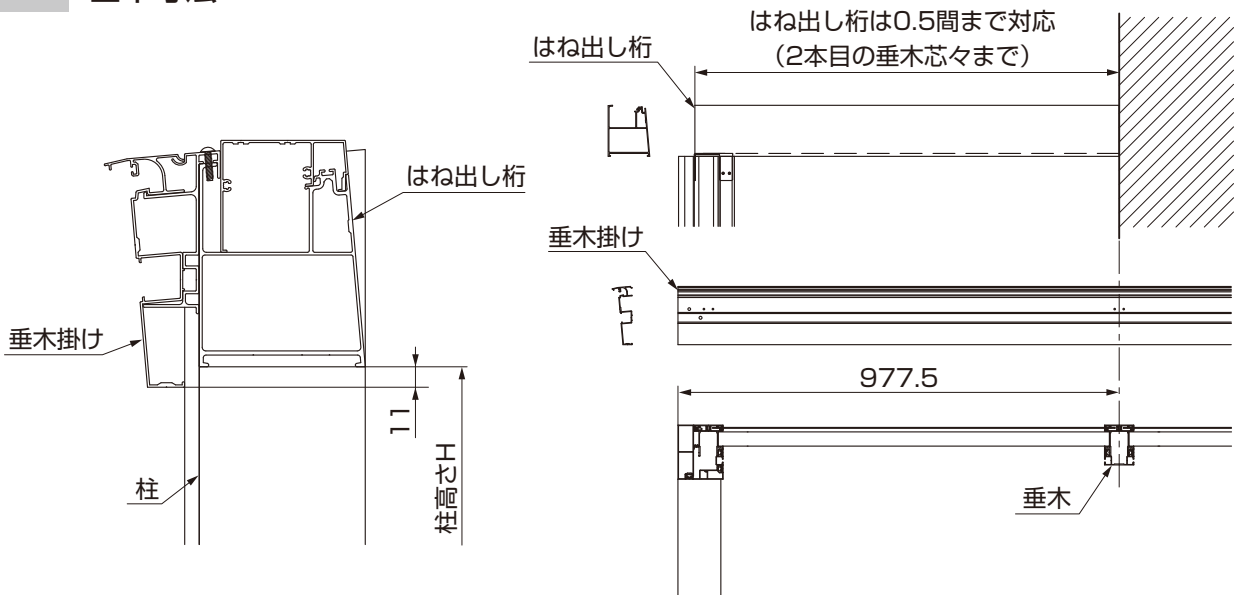
1. 基本寸法と各部の名称

1-1 各部の名称



1. (つづき)

1-2 基本寸法



2. はね出しスリーブの取付け

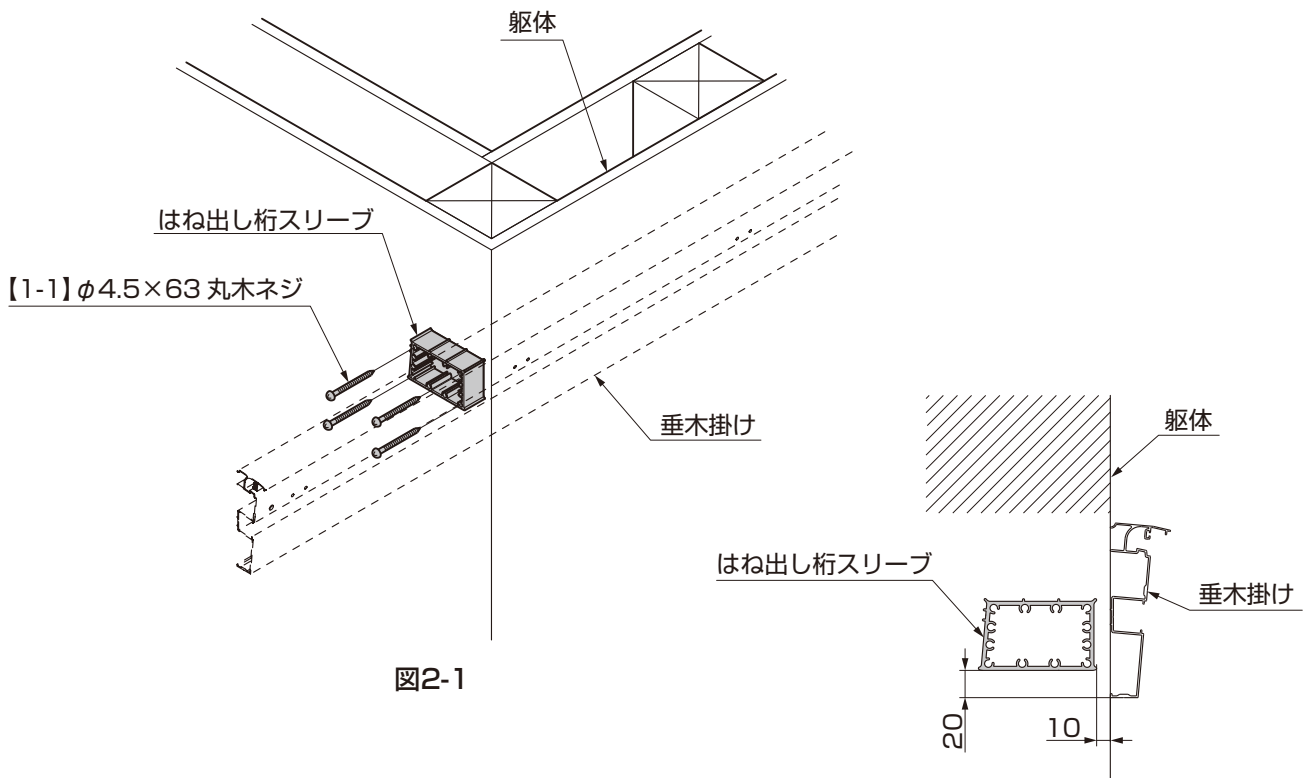


図2-1

図2-2

- ① 本体用の垂木掛けを躯体に仮止めしてください。
- ② 図2-1、図2-2を参照してはね出しスリーブを躯体に【1-1】で取付けてください。
- ③ ①で仮止めした垂木掛けを取外してください。

3. はね出し桁の取付け

3-1 はね出し桁の加工

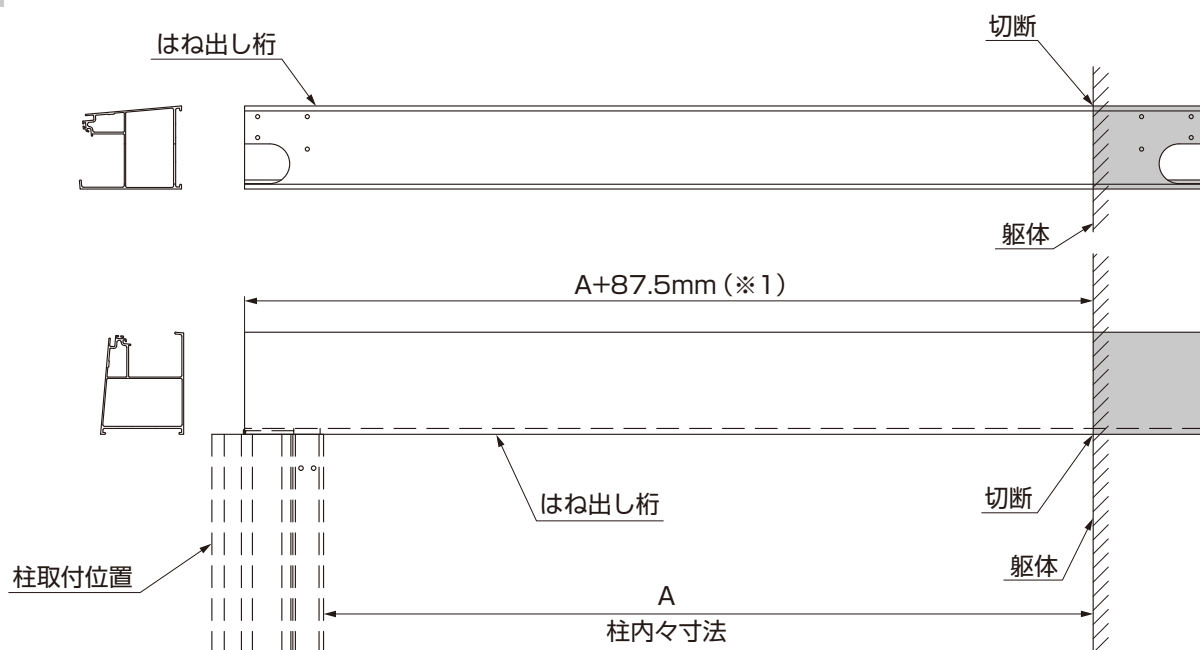


図3-1

①必要に応じて桁を躯体側から切断してください。

ポイント

- はね出し桁は0.5間まで対応できます。(※1)

3-2 はね出し桁の取付け

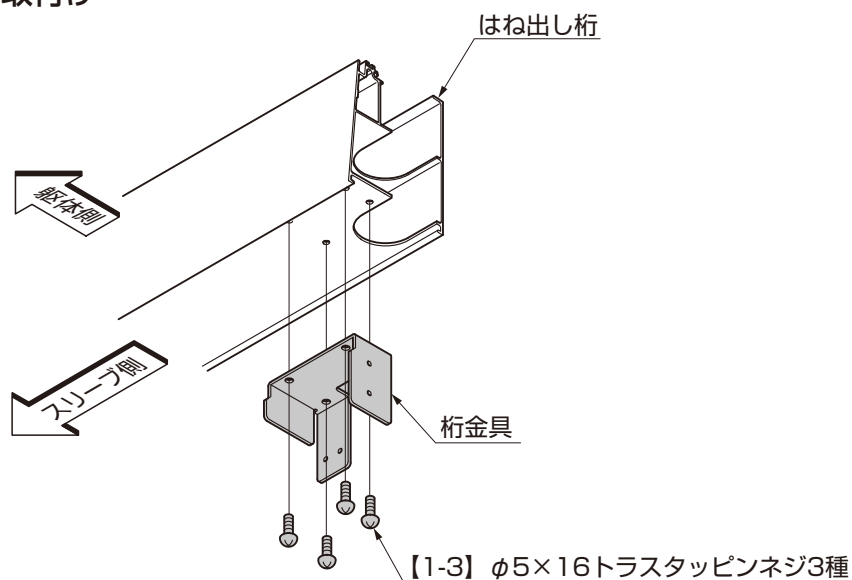


図3-2

ポイント

- 「自然浴家族 ジーマ -本体編- <E273>」を参照してはね出し用の柱を建込んでください。

①桁金具をはね出し桁に【1-3】で取付けてください。(図3-2参照)

3. (つづき)

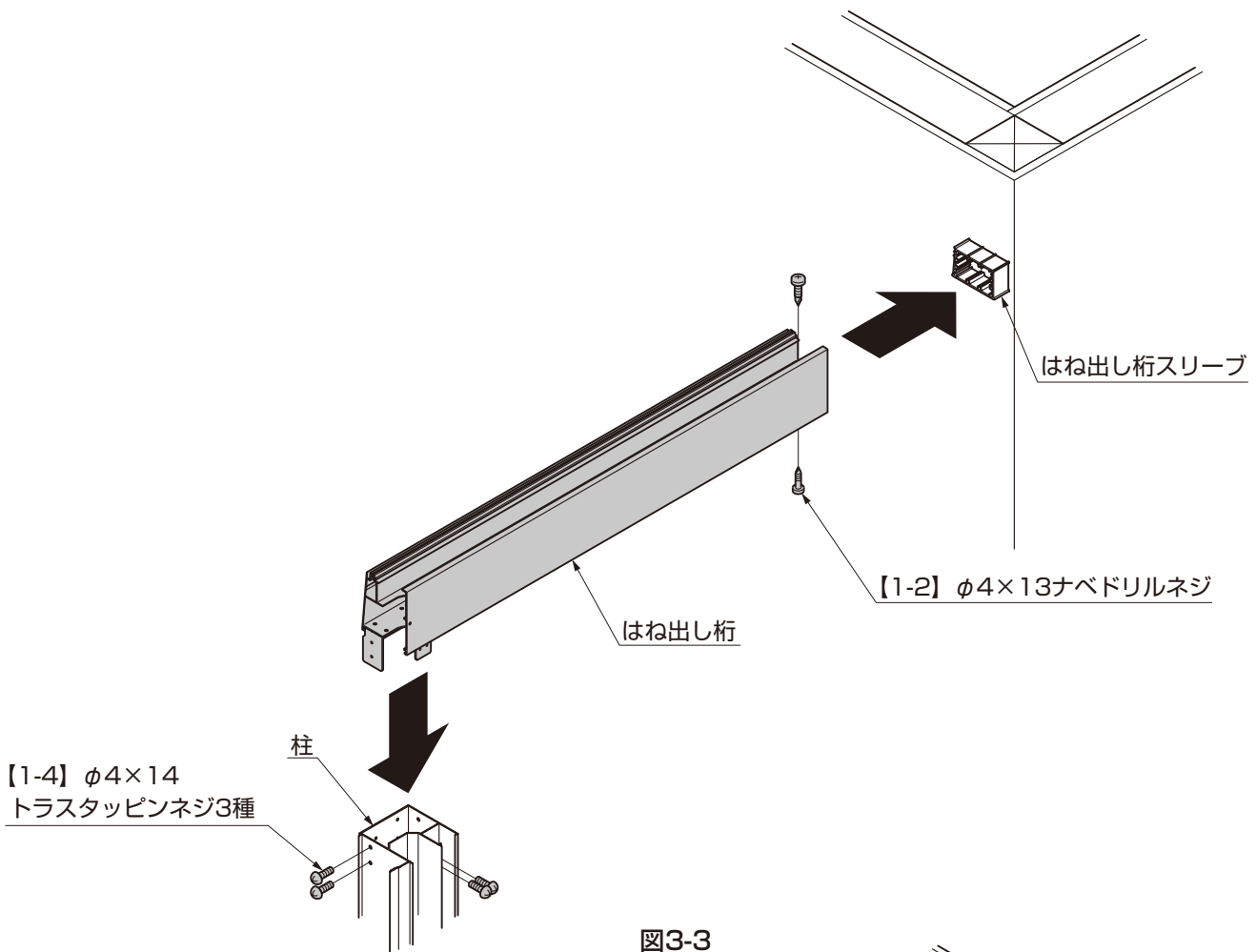


図3-3

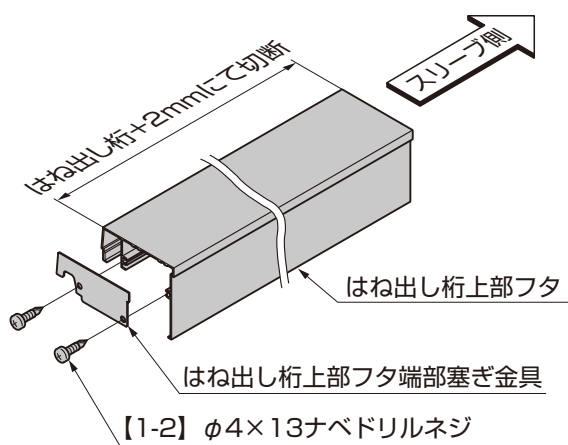


図3-4

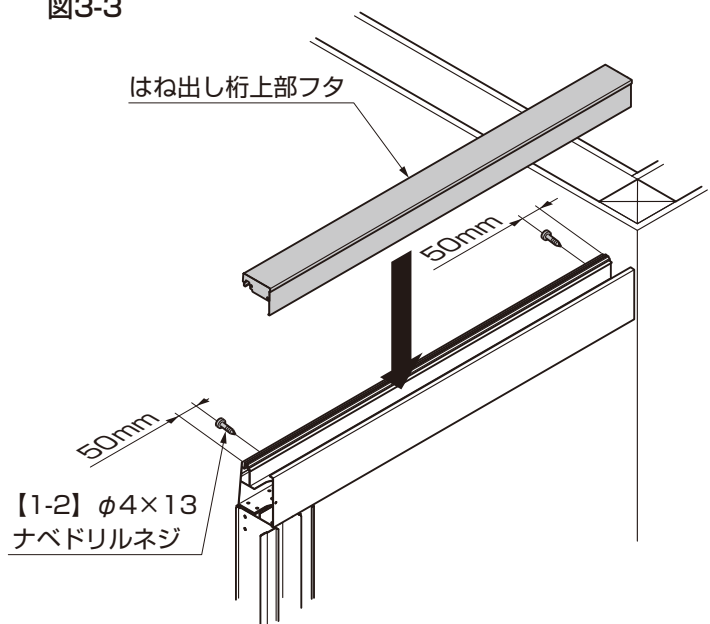


図3-5

- ②はね出し桁をはね出し桁スリーブに【1-2】で取付けてください。(図3-3参照)
- ③はね出し桁を柱に【1-4】で取付けてください。(図3-3参照)
- ④はね出し桁上部フタ端部塞ぎ金具をはね出し桁上部フタに【1-2】で取付けてください。(図3-4参照)
- ⑤はね出し桁上部フタをはね出し桁両端部50mmの所に【1-2】で取付けてください。(図3-5参照)

4. 垂木掛けスペーサーの取付け

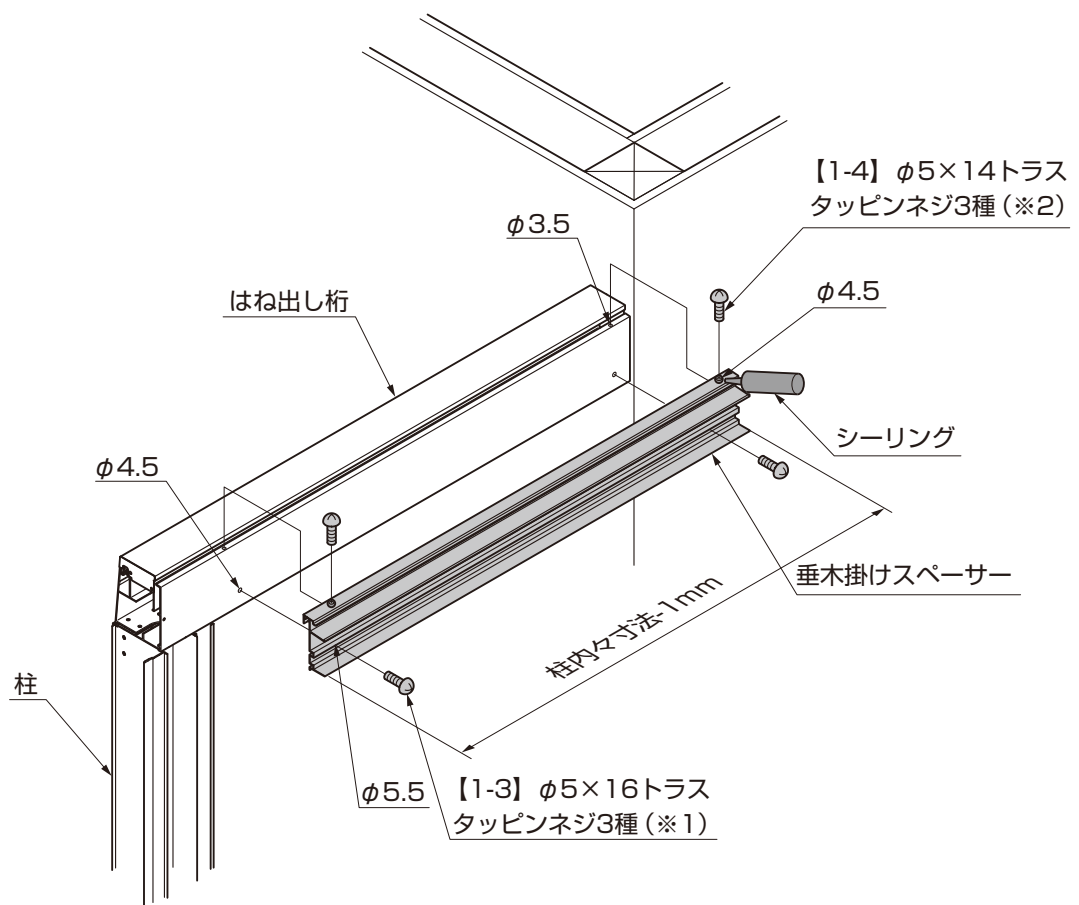


図4-1

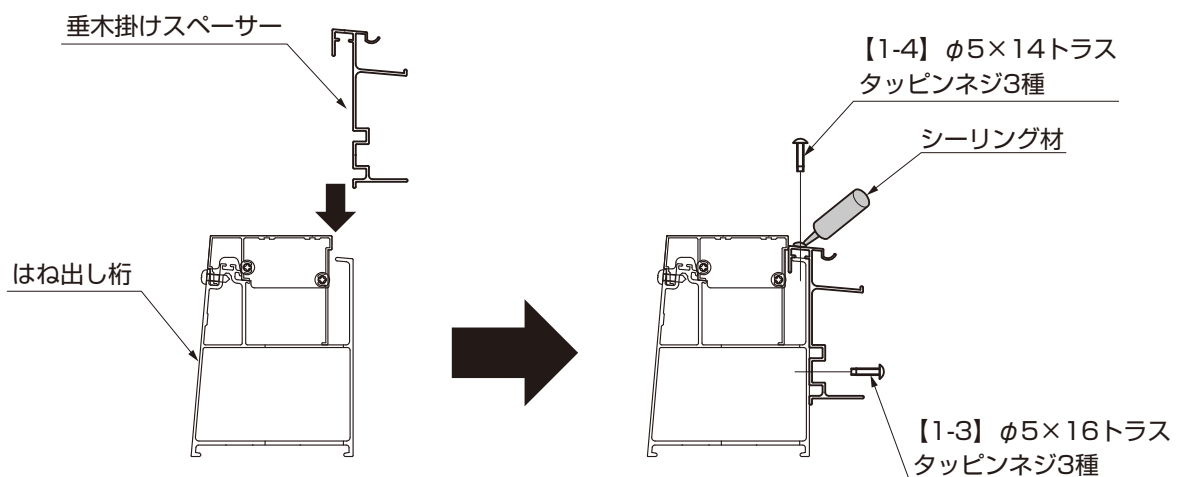


図4-2

図4-3

- ① 垂木掛けスペーサーにシーリングをしてください。(図4-1、図4-3参照)
- ② 垂木掛けスペーサーをはね出し桁に【1-3】、【1-4】で取付けてください。

ポイント

- 指定の箇所には、必ずシーリングをしてください。
- ※1のネジは桁側にφ4.5、垂木掛けスペーサーにφ5.5の下穴をあけてください。
- ※2のネジは桁側にφ3.5、垂木掛けスペーサーにφ4.5の下穴をあけてください。

5. 柱スリーブ材の取付け

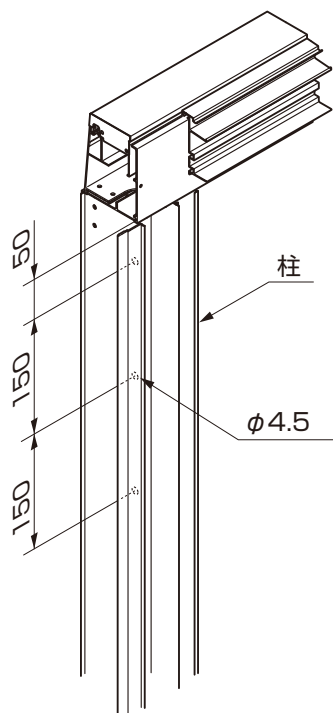


図5-1

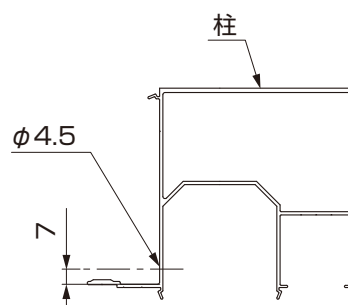


図5-2

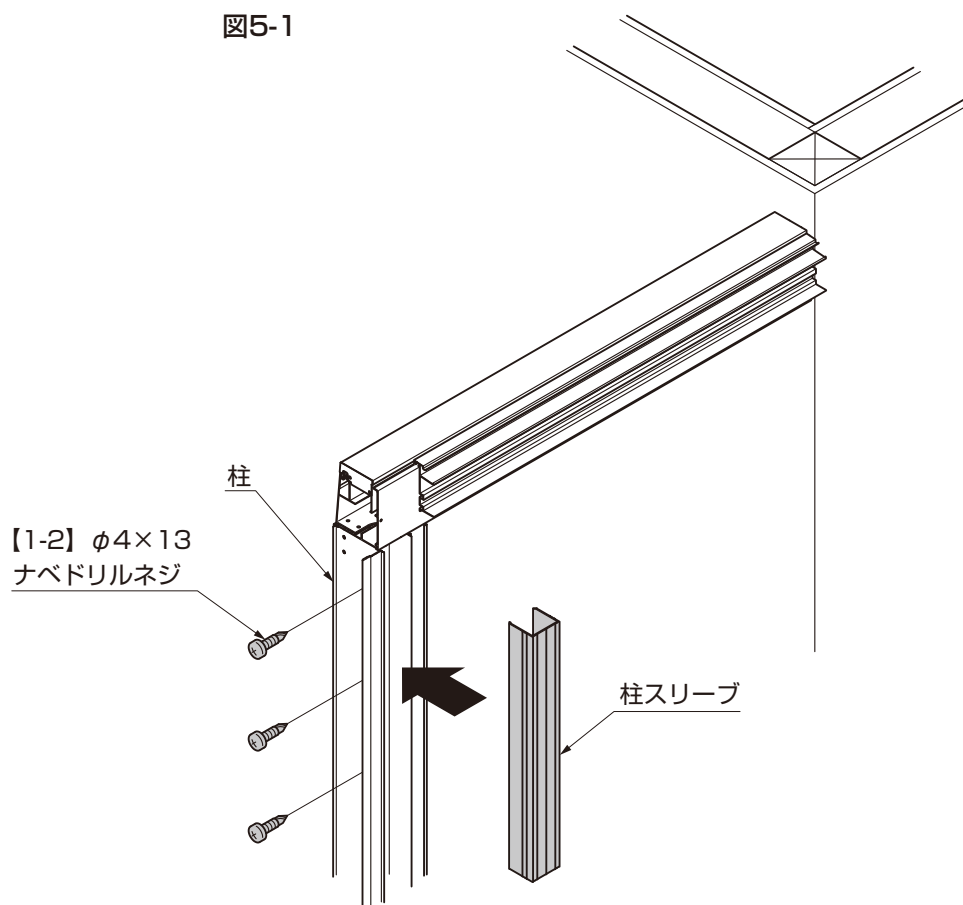
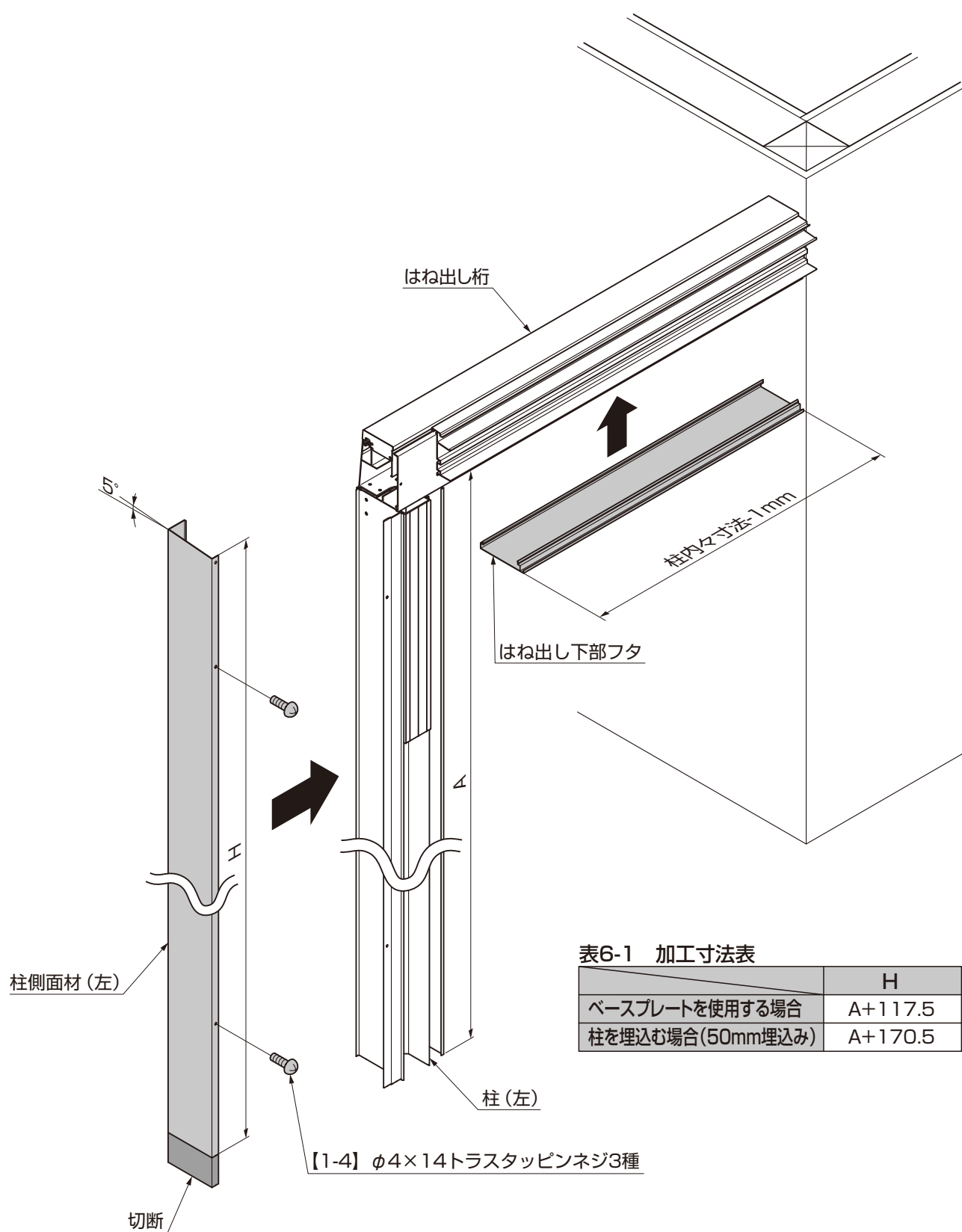


図5-3

- ①柱に図5-1、図5-2を参照して $\phi 4.5$ の穴加工をしてください。
- ②柱スリーブを柱に【1-2】で取付けてください。(図5-3参照)

6. 柱側面材、はね出し桁下部フタの取付け



- ①図を参考に柱側面材を表6-1を参照して切断加工してください。
- ②柱側面材を柱に【1-4】で取付けてください。
- ③図を参考にはね出し下部フタを切断加工してください。
- ④はね出し下部フタをはね出し桁にはめ込んでください。

7. 柱キャップの取付け

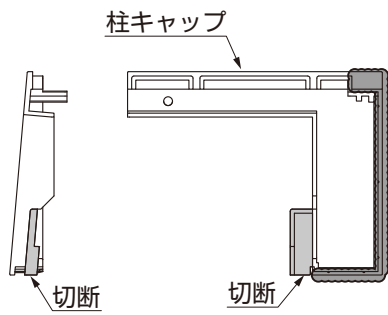


図7-1

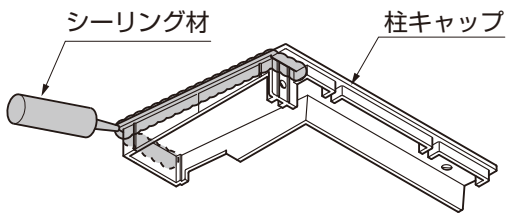


図7-2

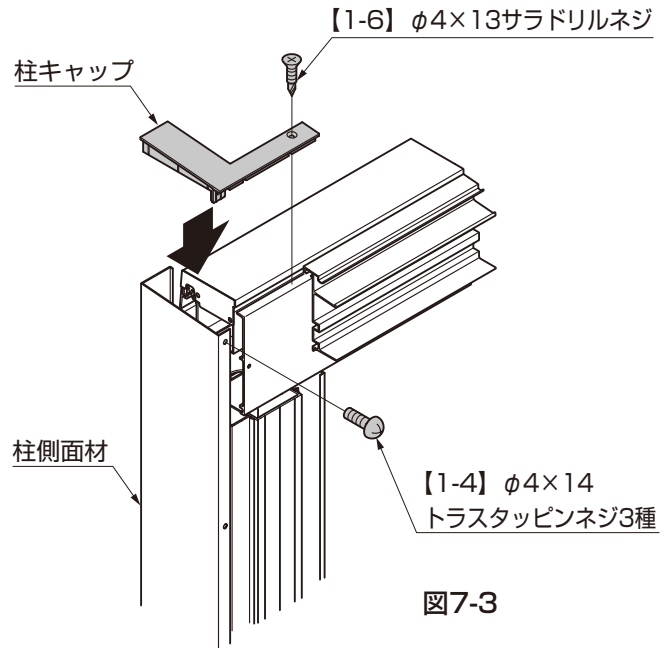


図7-3

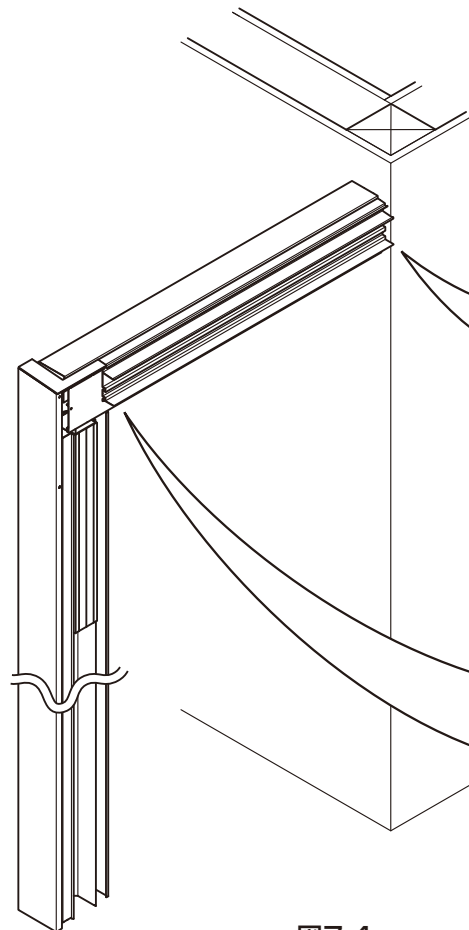
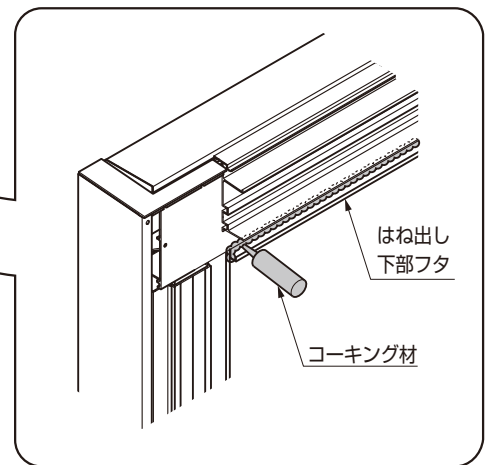
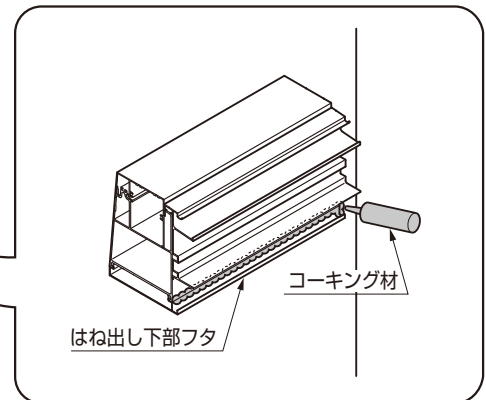


図7-4

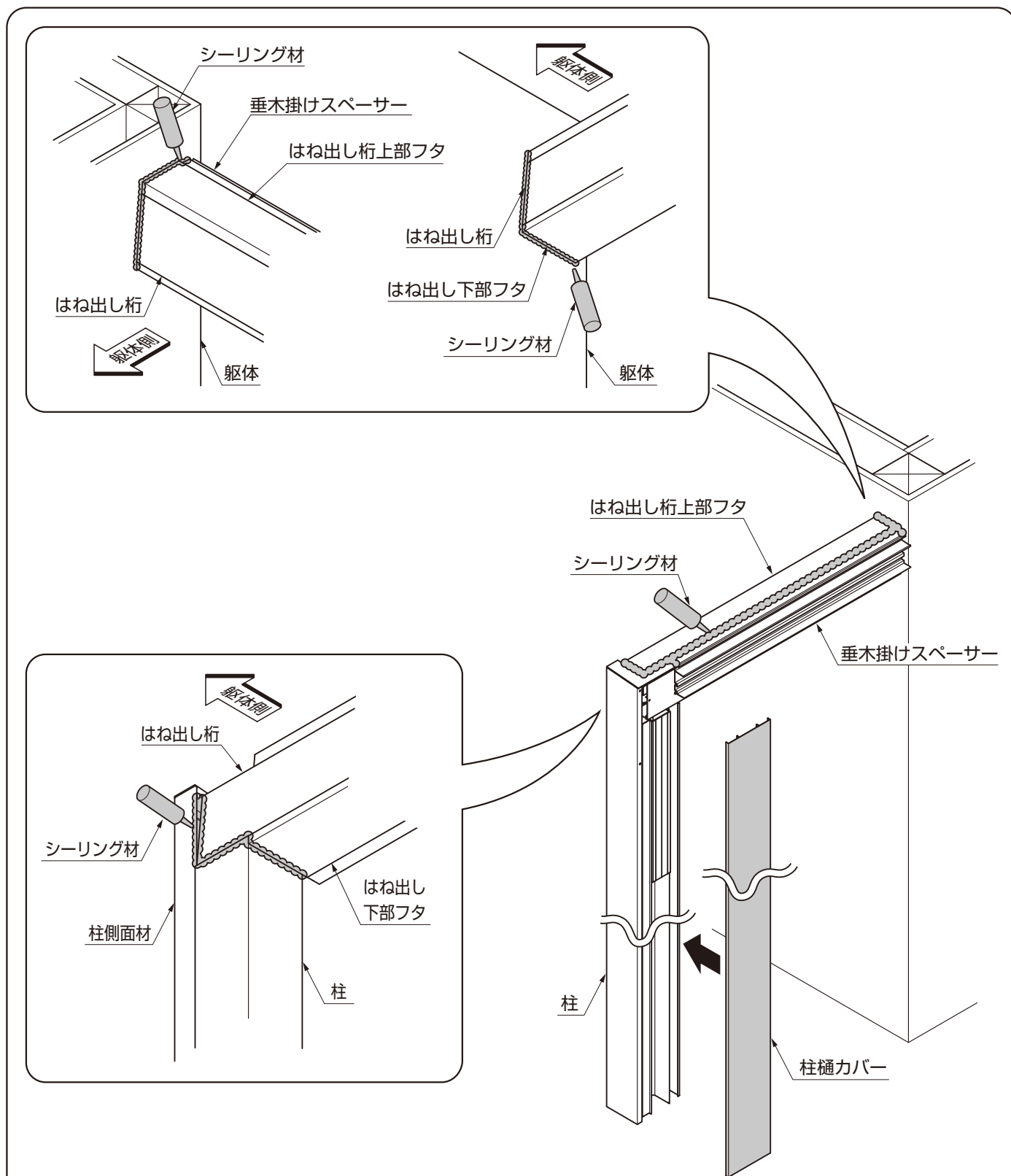


- ① 柱キャップを図7-1を参照して加工してください。
- ② 柱キャップを柱に【1-4】と【1-6】で取付けてください。(図7-3参照)

ポイント

- 指定の箇所には、必ずシーリングをしてください。(図7-2、図7-4参照)

8. 柱樋カバーの取付け



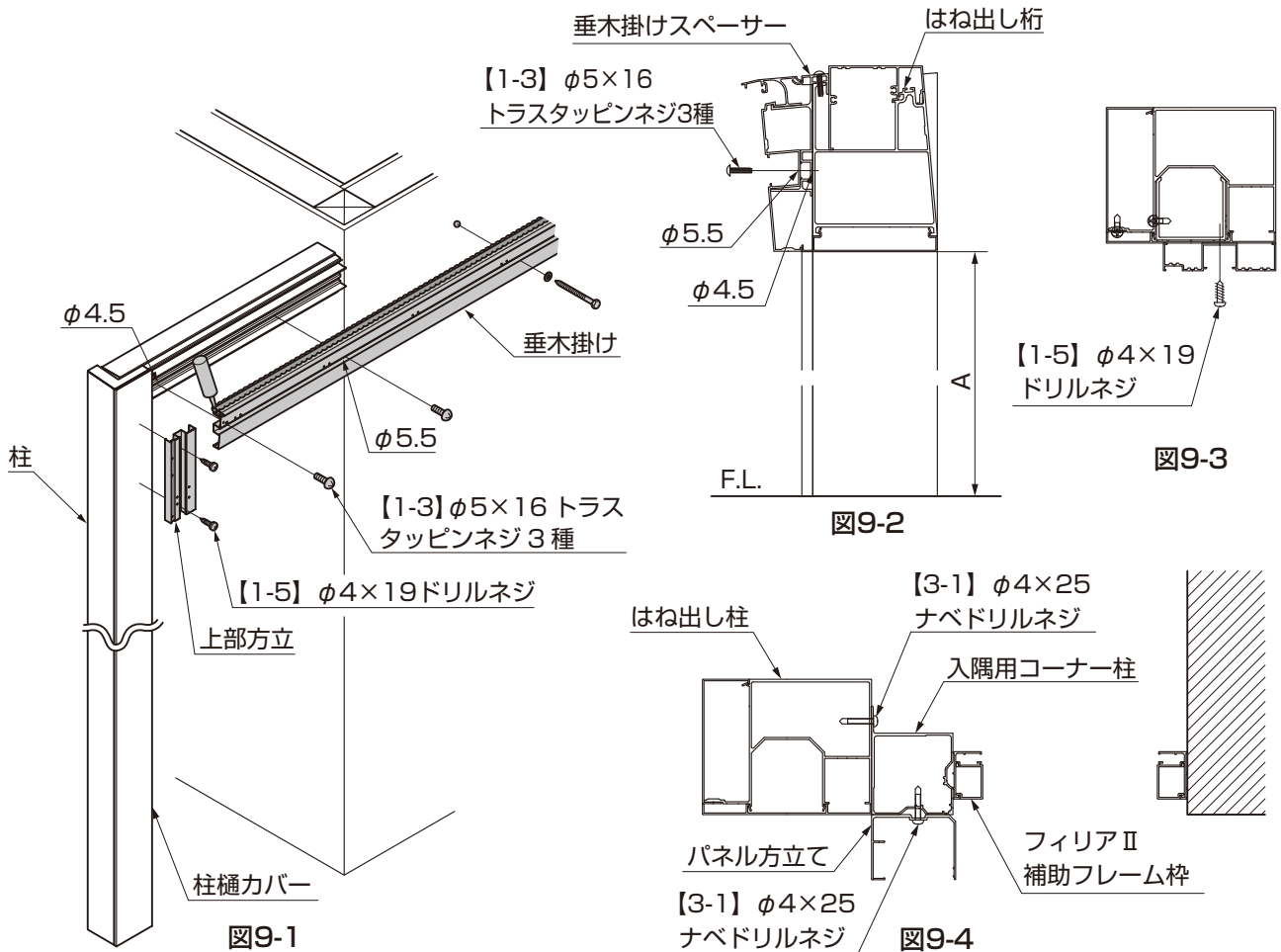
①シーリングをしてください。

ポイント

●指定の箇所には、必ずシーリングをしてください。

②柱に柱樋カバーをはめ込んでください。

9. はね出し部への垂木掛けと上部方立の取付け



- ①垂木掛けにφ5.5の穴をあけてください。
- ②垂木掛けスペーサーにφ4.5の穴をあけてください。
- ③垂木掛けを垂木掛けスペーサーに【1-3】で取付けてください。
- ④上部方立を柱樋カバーに【1-5】で取付けてください。

ポイント

- 柱樋カバーには、垂木掛け取付けネジを打たないでください。
- ルームタイプの場合、A寸法に切断した入隅用コーナー柱を【3-1】で取付けてください。(図9-4参照)
- 方立を入隅用コーナー柱に取付ける際は、方立が変形しない程度に取付けてください。(図9-4参照)
- 本体の取付けは「自然浴家族 ジーマー 本体編 - (E273)」を参照して取付けてください。

10. はね出し部フィックス枠の取付け

ポイント

- はね出し部のフィックス枠の取付けは「施工補助部材 -フィリアⅡ-〈E175〉補助フレーム埋込みフィックス枠の取付け～補助フレームフィックス枠の取付け」を参照して取付けてください。

取説コード

E262

JZZ616601D
200807A_1039
201607E_1039