

- このたびは、当社製品をお買いあげいただきましてまことにありがとうございます。
- この取付説明書に示した表示記号の内容は、製品を安全に正しく施工していただき、施主様等の危害や損害を未然に防止するためのものです。
表示記号の内容を良く理解したうえで、本書の内容（指示）にしたがってください。
- この取付説明書では、次のような記号を使用しています。

安全に関する記号 記号の意味


警告

- 取扱いを誤った場合に、使用者が死亡または重傷を負うおそれのある内容を示しています。


注意

- 取扱いを誤った場合に、使用者が中・軽傷を負うおそれのある内容、または物的損害のおそれがある内容を示しています。

一般情報に関する記号


ポイント

- 取付手順で、特に注意して作業をしていただきたいことを示しています。
- 守っていただかないと組付けができない内容、または製品全体に後々不具合が発生するおそれのある内容を示しています。



- 取付説明の内容全体（個々の説明枠）にかかる注意事項を示しています。
- 取付説明の内容に制限がある場合の条件を示しています。


補足

- 説明の内容で知っておくと便利なことを示しています。

<施工の前に>


注意

- 製品の施工には、危険を伴う場合がありますので、必ず専門の工事業者による施工をお願いします。
- 移動方立は必ず「自然浴家族ジーマ 本体」と同時に施工してください。移動方立は「自然浴家族ジーマ 本体」完成後に取付けることはできません。
- 正しく施工、組付けをするために、施工前に必ず取付説明書をお読みください。
- 製品の施工については、必ず取付説明書にしたがってください。
- ココマ本体の施工は、「自然浴家族ジーマ 本体編 - 取付説明書 (E273)」で施工してください。
- 梱包明細表で必要な部材、部品が揃っているか確認してください。

<施工上のご注意>


注意

- 施工工事にあたっては、安全に施工を行なってください。
 - ・作業服および保護具（保護帽、安全帯、眼、手、足の保護具）を正しく使用してください。
 - ・作業場所の整理整頓を行なうとともに、安全確保を行なってください。
特に高所作業での安全確保、倒壊防止、照明による照度の確保など。
 - ・器具、工具、保護具などの機能を確認し、使用してください。
 - ・作業は、相互の作業と各作業工程を考慮して進めてください。免許、技能講習、特別教育が必要な作業は、有資格者が行なってください。
 - ・作業者が相互に安全確認を行なってください。健康状態を十分に確認し、健康管理を実施してください。
 - ・万が一、事故が発生した際には、直ちに手当を行ない、救助を第一に心がけてください。






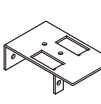
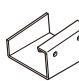
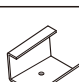

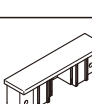

<施工上のご注意 つづき>

⚠ 注意

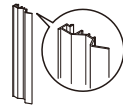
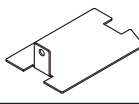
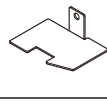
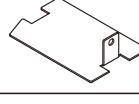
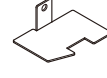

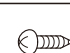
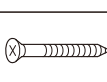
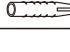
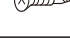
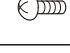

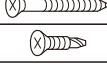
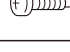
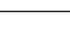
- 取付説明書の順序通りに組付けてください。製品の強度など、性能が低下する場合があります。
- ボルト、ネジは弊社純正品の規定本数を確実に締付け、固定してください。
- アルミ製品が異種金属と接触する場合は、絶縁処理をしてください。
- 製品の改造は絶対にしないでください。
- 施工終了後は、ボルト、ネジなどにゆみがないか確認してください。
- 施工中についた汚れは取除き、誤ってキズをつけた場合は補修塗料で補修してください。

■梱包明細表

【1】 移動方立セット

名 称	略 図	員 数	
		右	左
移動方立		1	1
方立フタ		1	1
パネル用方立 B 右		1	-
パネル用方立 B 左		-	1
方立取付金具 A		2	2
方立取付金具 B		1	1
方立取付金具 C 右		1	-
方立取付金具 C 左		-	1
パネル用方立キャップ		1	1
上部方立キャップ		1	1
調整フィックス調整縦枠		1	1

【1】 移動方立セット

名 称	略 図	員 数	
		右	左
調整フィックス戸当り枠		1	1
フィックス調整縦枠キャップ 右		1	-
フィックスパネルキャップ 右		1	-
フィックス調整縦枠キャップ 左		-	1
フィックスパネルキャップ 左		-	1
【1-1】φ4×13 ドリルネジ D=8.2		20	20
【1-2】φ4×10 トラスタッピンネジ 1種 D=8.2		2	2
【1-3】φ4.1×40 サラ木ネジ D=8.2		6	6
【1-4】S6 フィッシャープラグ		3	3
【1-5】φ4×13 サラドリルネジ D=8.2		3	3
【1-6】φ4×14 トラスタッピンネジ 3種 D=8.2		2	2
【1-7】φ4×25 ドリルネジ D=8.2		2	2
【1-8】φ4.5×63 サラ木ネジ		6	6
【1-9】φ4×13 サラドリルネジ D=6		3	3
【1-10】φ4×20 ナベタッピンネジ 2種 G=5		2	2
取付説明書 (E263)	-	1	1

1. 各部名称

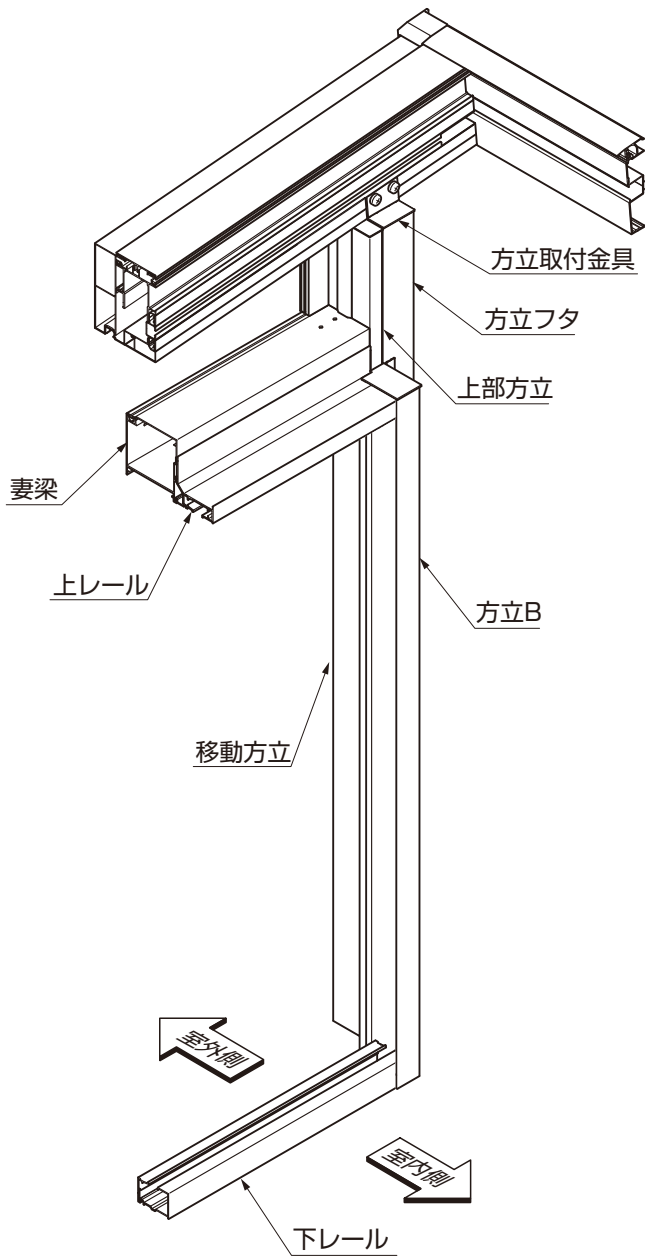


図1-1 妻垂木納まり

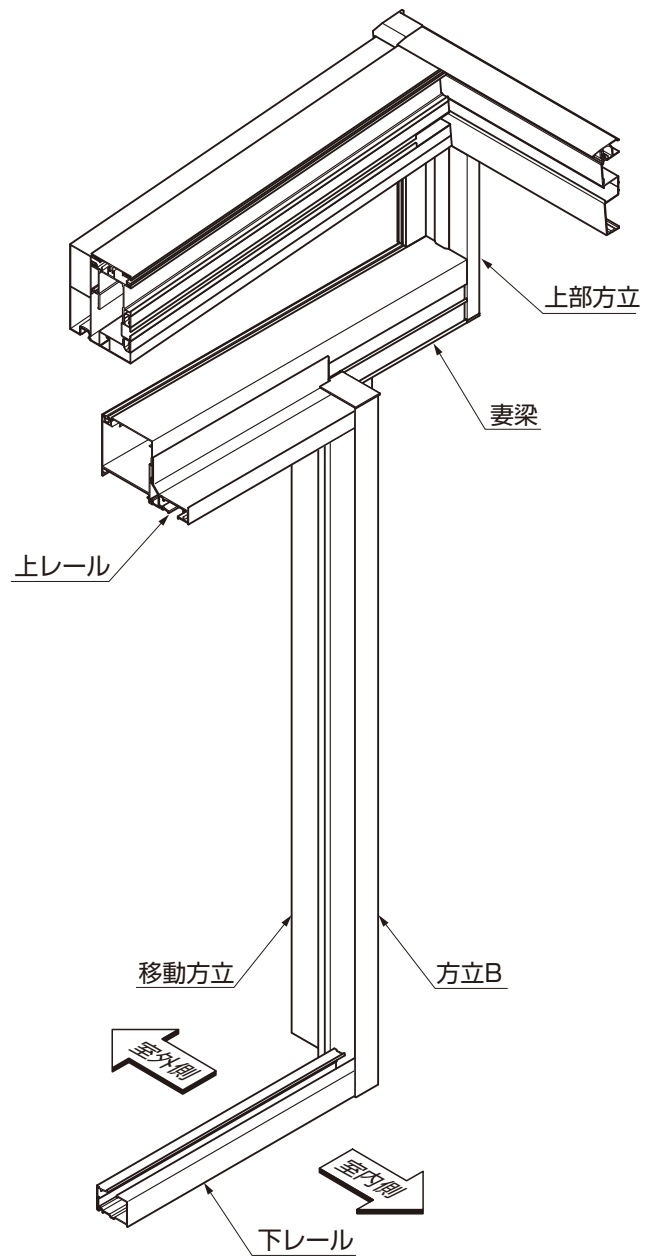


図1-2 妻梁下納まり

2. 規格寸法

2-1 妻垂木納まりの場合

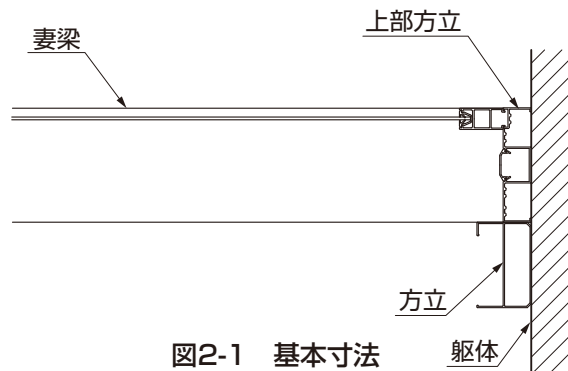


図2-1 基本寸法

ポイント

- 方立の移動寸法を採寸してください。

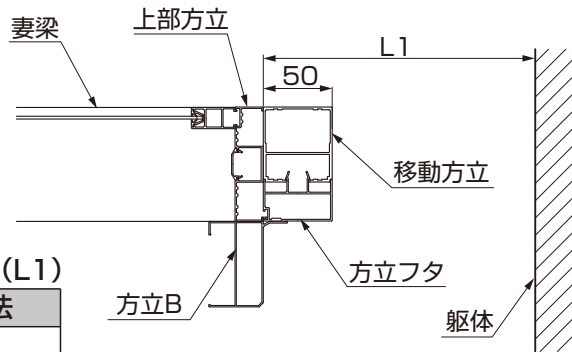


表2-1 移動距離寸法 (L1)

	最小寸法
6R	71
8R	71

図2-2 移動方立を使用する場合

2-2 妻梁下納まりの場合

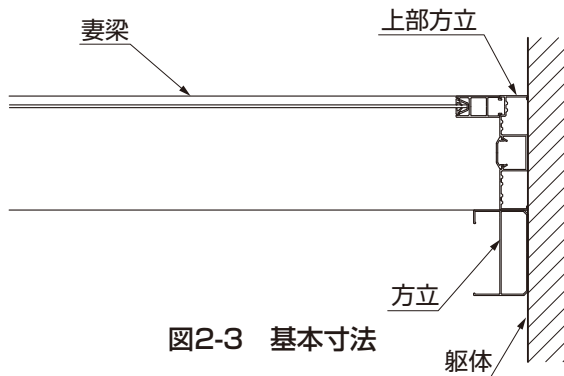


図2-3 基本寸法

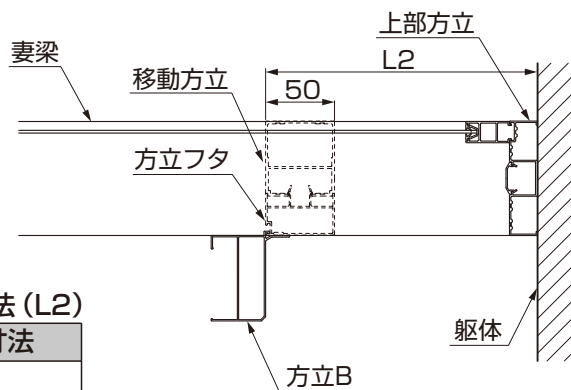


表2-2 移動距離寸法 (L2)

	最小寸法
6R	71
8R	71

図2-4 移動方立を使用する場合

ポイント

- 方立の移動寸法を採寸してください。

3. 部材の加工

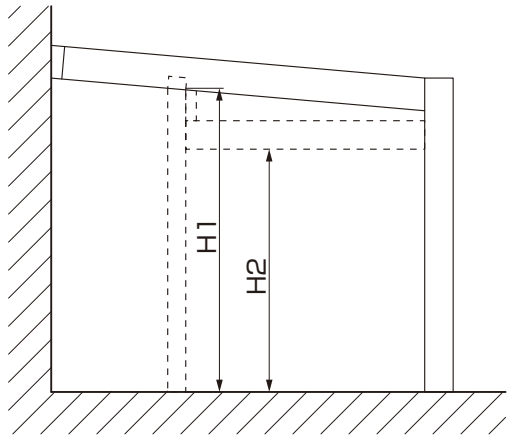


図3-1 妻垂木納まり

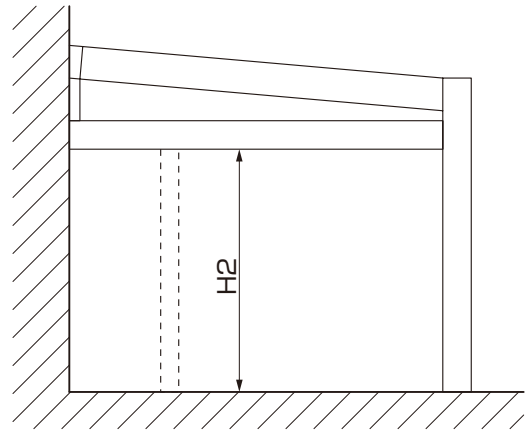


図3-2 妻梁下納まり

表3-1 妻垂木納まりの場合

	埋込まない	埋込む
方立 H寸法	$H1 - 4$	$H1 + 450$
方立フタ H寸法	$H1 - 6$	$H1 - 4$
方立B H寸法	$H2 + 30$	$H2 + 30$

表3-2 妻梁下納まりの場合

	埋込まない	埋込む
方立 H寸法	$H2$	$H2 + 450$
方立フタ H寸法	$H2 - 2$	$H2$
方立B H寸法	$H2 + 30$	$H2 + 30$

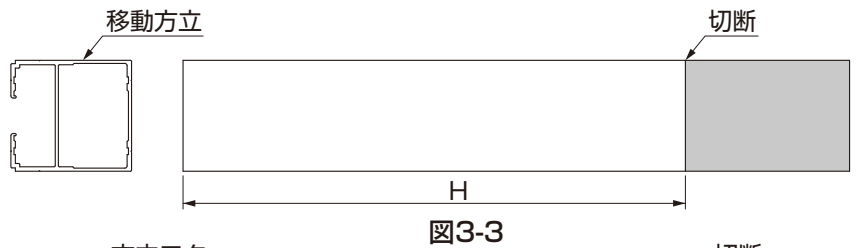


図3-3

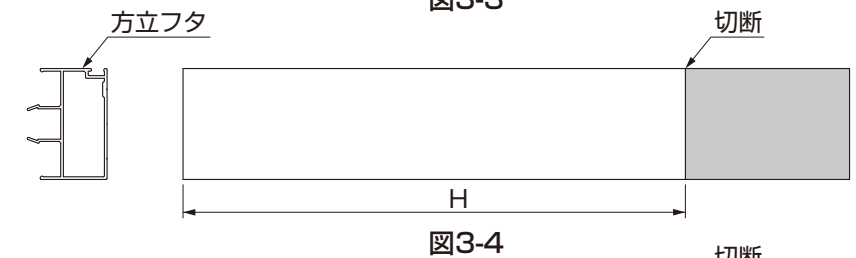


図3-4

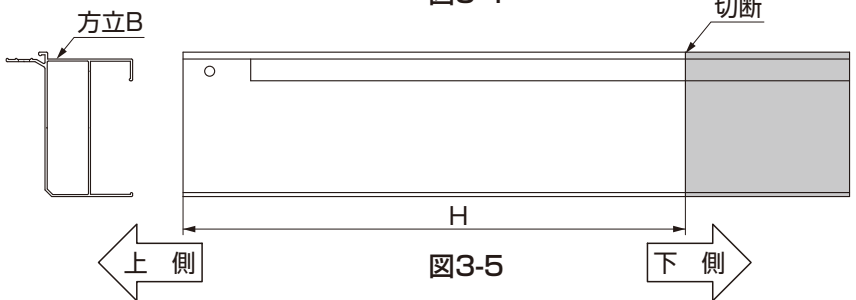


図3-5

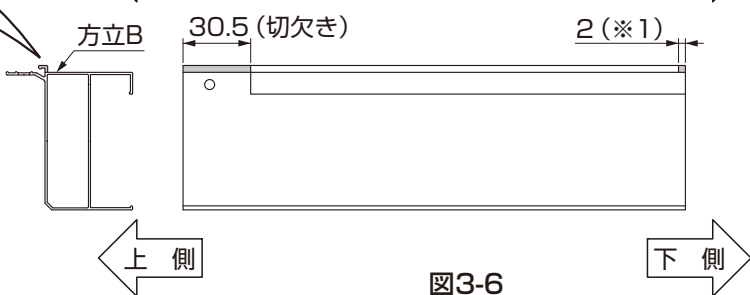
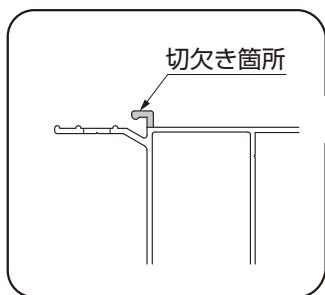


図3-6

①移動方立、方立フタ、方立Bを加工してください。

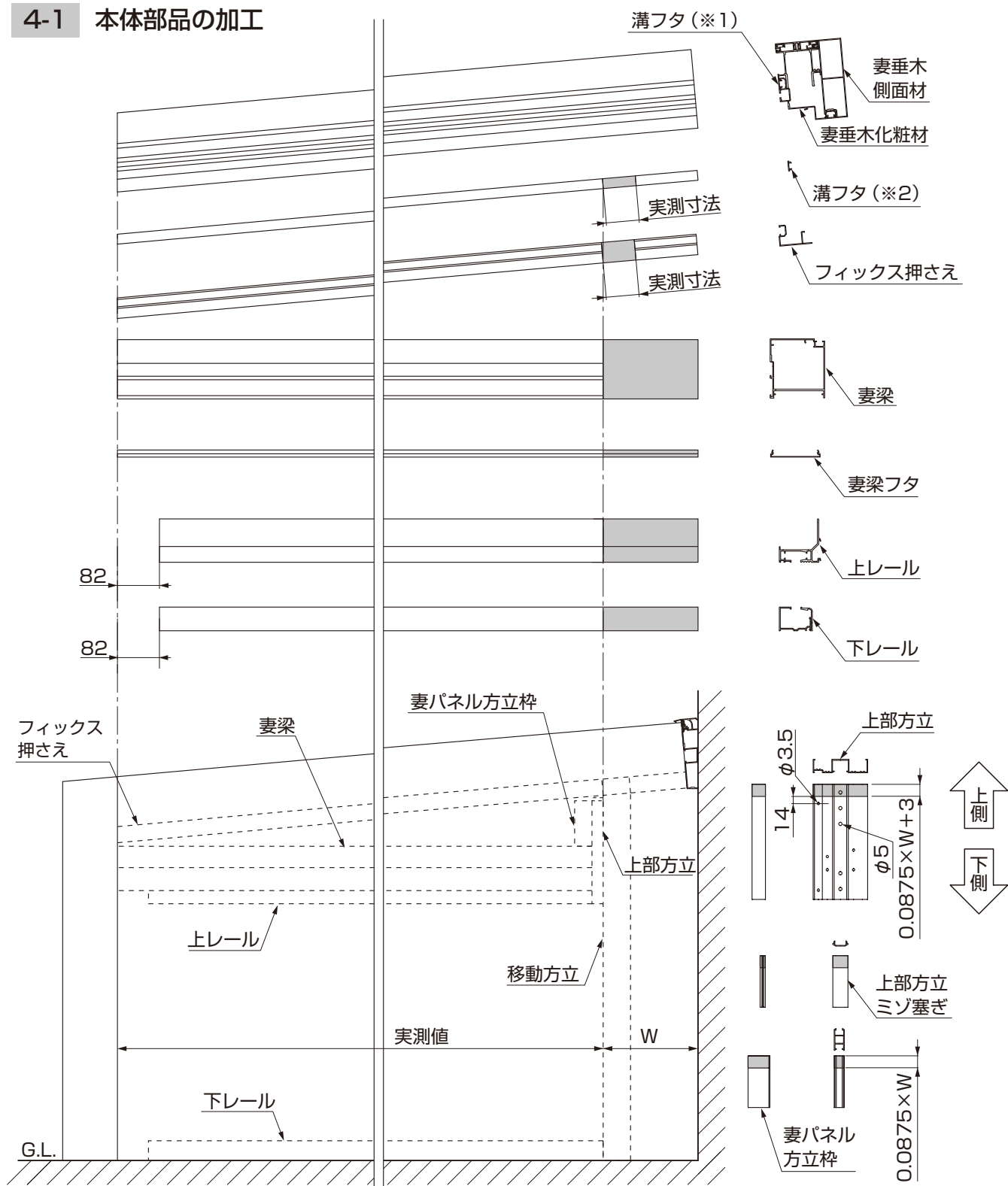
ポイント

- 方立Bは図3-5の加工を行なった後、図3-6を加工してください。
- 2mmの切欠き(※1)は埋込まない場合のみの作業です。

4. 妻垂木納まりの場合の取付け

※ジーマ本体の「妻垂木化粧材の取付け」を行なった後に作業を行ってください。

4-1 本体部品の加工



- ① 溝フタ(※2)、フィックス押さえ、妻梁、上レール、妻梁フタ、下レール、上部方立、上部方立ミゾ塞ぎ、妻パネル方立枠を加工してください。

ポイント

- 溝フタはフィックス押さえ分(※2)のみ加工してください。

4-2 上部方立キャップの取付け

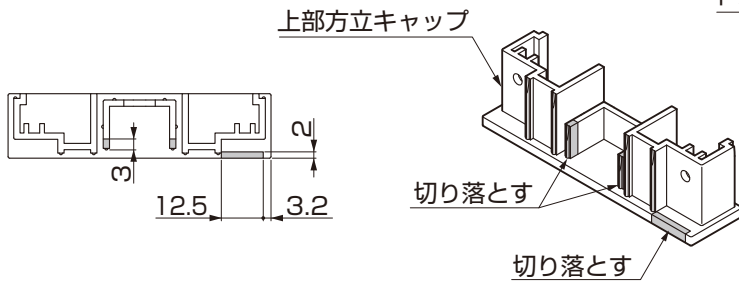


図4-1

【1-2】φ4×10
トラスタッピンネジ 1種

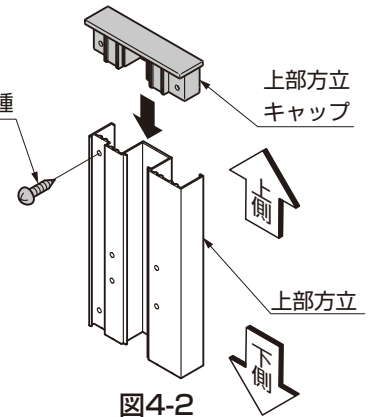


図4-2

- ①上部方立キャップを図4-1の箇所加工してください。
- ②加工した上部方立キャップを【1-2】で取付けてください。

ポイント

- 上部方立下側に取付ける上部方立キャップは、「自然浴家族 ジーマー 本体編 (E263)」を参照してください。

4-3 妻梁の加工

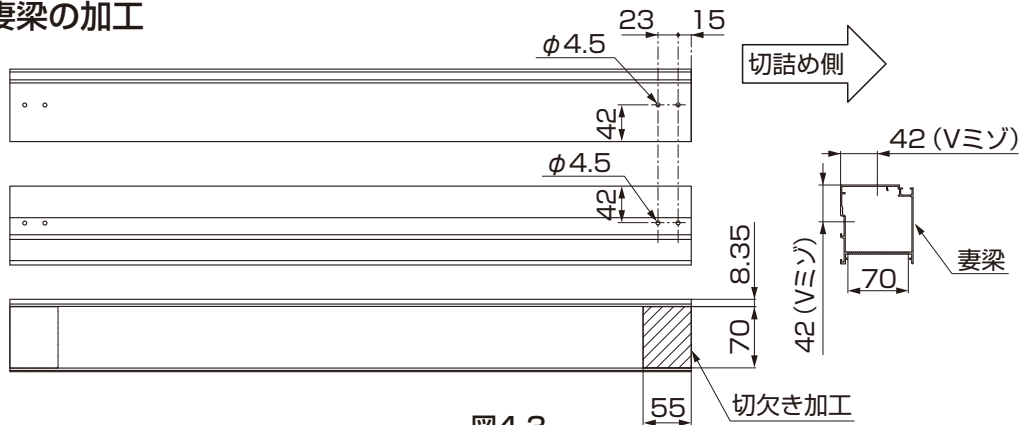


図4-3

- ①図4-3を参照して妻梁の加工を行なってください。

4-4 移動方立の取付け

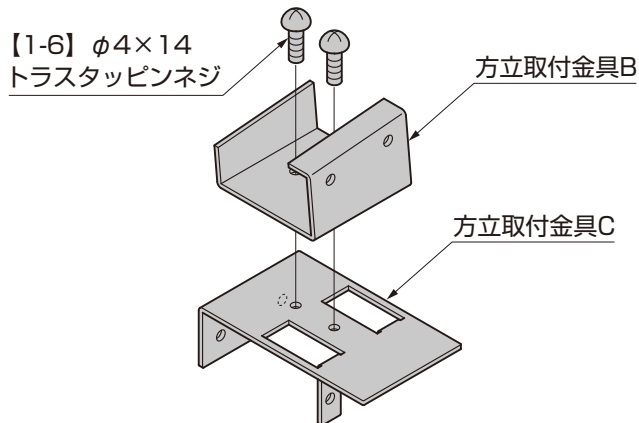


図4-4

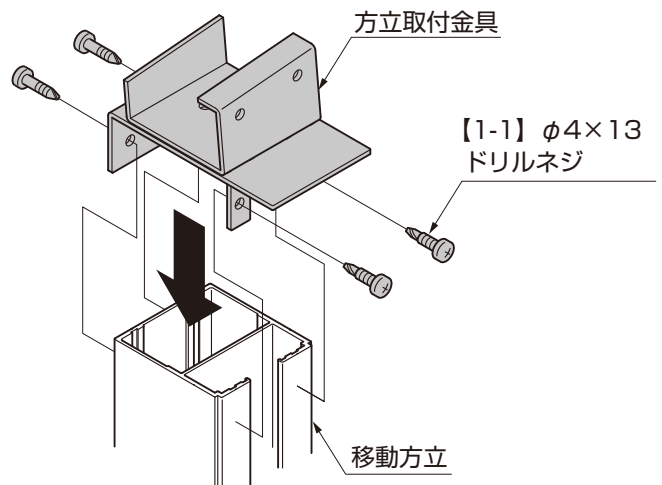


図4-5

- ①方立取付金具Bと方立取付金具Cを【1-6】で取付けてください。(図4-4参照)
- ②方立取付金具B、Cを移動方立に【1-1】で取付けてください。(図4-5参照)

4. (つづき)

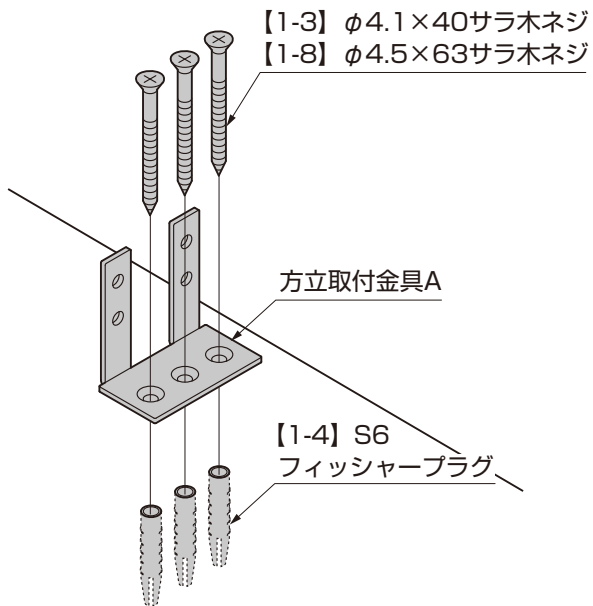


図4-6

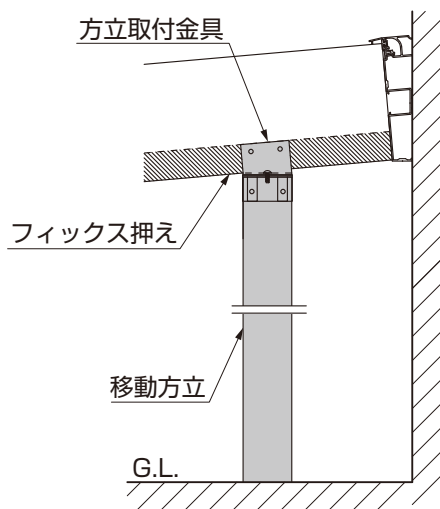


図4-7

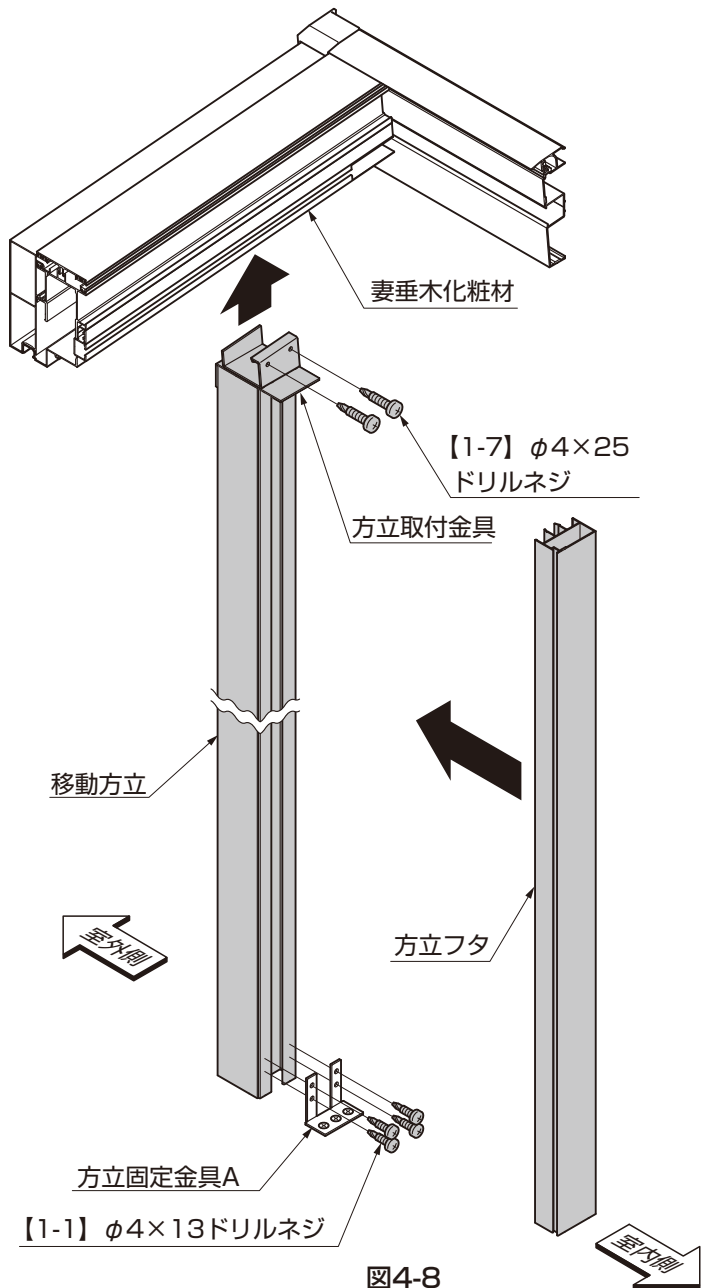


図4-8

③方立取付金具Aを土間には【1-3】、デッキには【1-8】で取付けてください。(図4-6参照)

ポイント

- 土間に取付ける場合は【1-4】を使用してください。
- 移動方立を埋込む場合は方立取付金具Aは使用しません。

④移動方立を方立取付金具Aに【1-1】で取付けて、方立取付金具を妻垂木化粧材に【1-7】で取付けてください。

⑤方立フタを移動方立にはめ込んでください。

ポイント

- 「自然浴家族 ジーマー本体編」を参照して妻梁までの取付けを行なってください。

4-5 方立Bの取付け

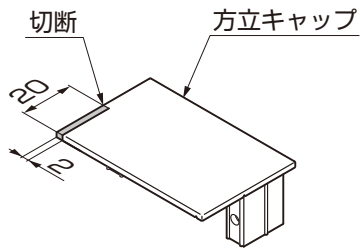


図4-9

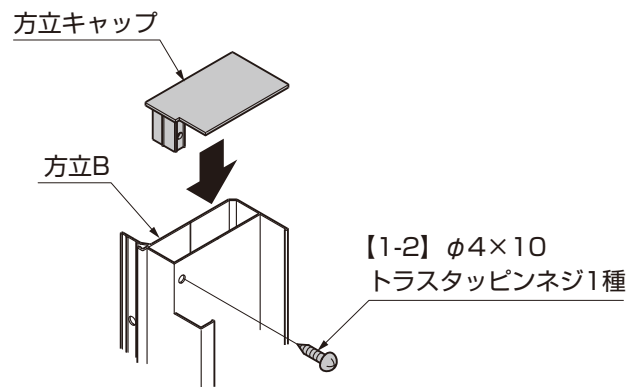


図4-10

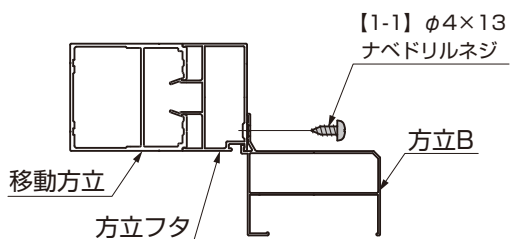
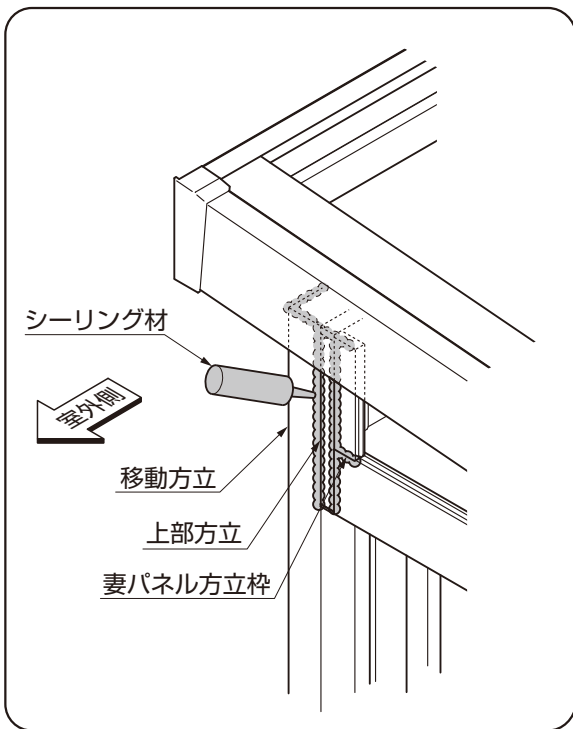


図4-11

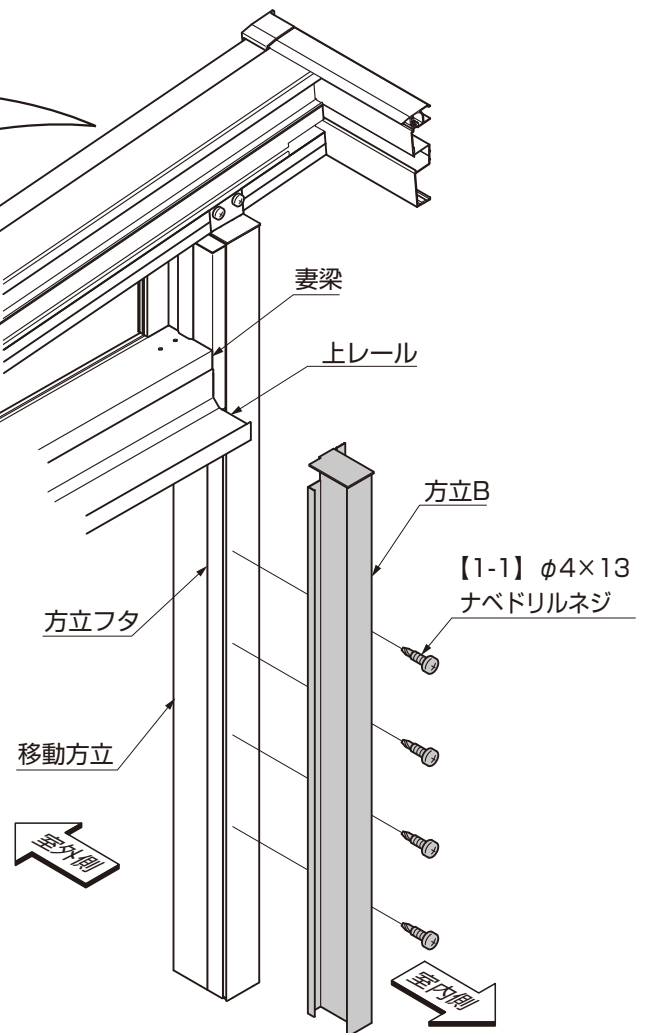


図4-12

- ①方立キャップを図4-9のように加工してください。加工は方立B上部の切欠き側をおこなってください。
- ②方立キャップを方立Bに【1-2】で取付けてください。(図4-10参照)
- ③方立Bを方立フタに【1-1】で取付けてください。(図4-11、図4-12参照)

ポイント

- 指定の箇所には必ずシーリングをしてください。

5. 妻梁下納まりの場合の取付け

※ジーマ本体の「ミゾ塞ぎの取付け」を行なった後に取付けてください。
 ※妻梁フタは取外した状態にしてください。

5-1 方立取付金具Aの取付け

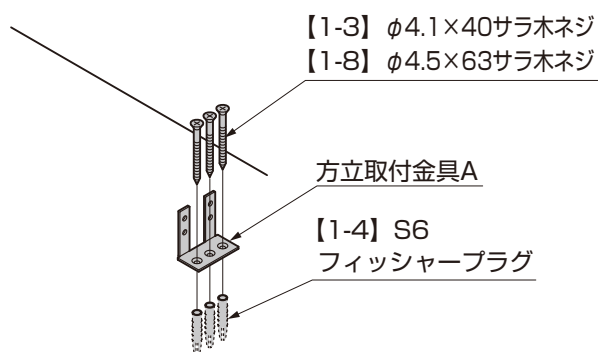
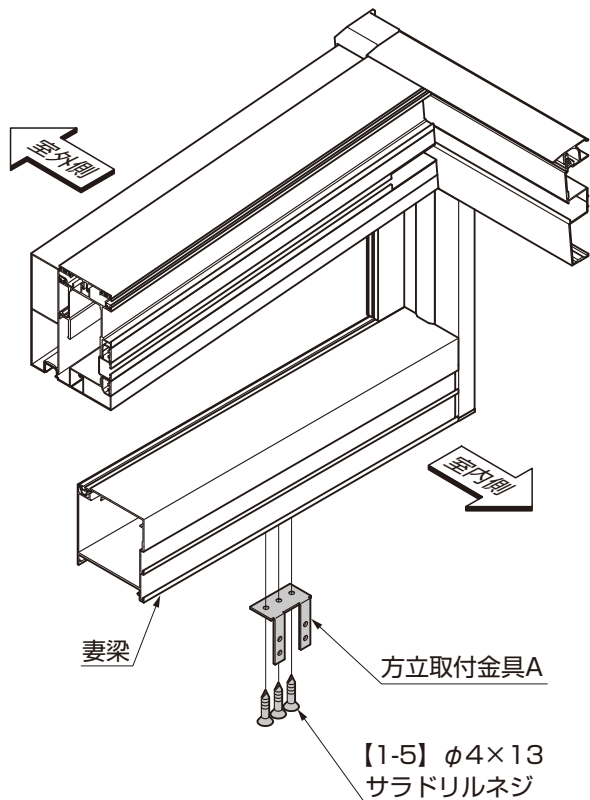


図5-1

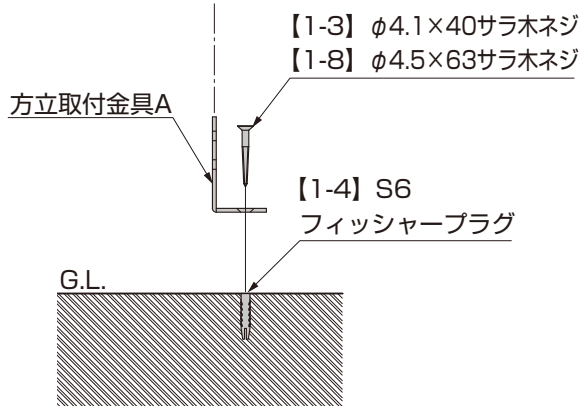
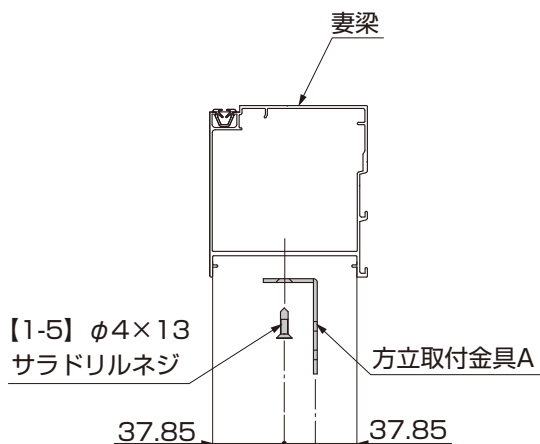


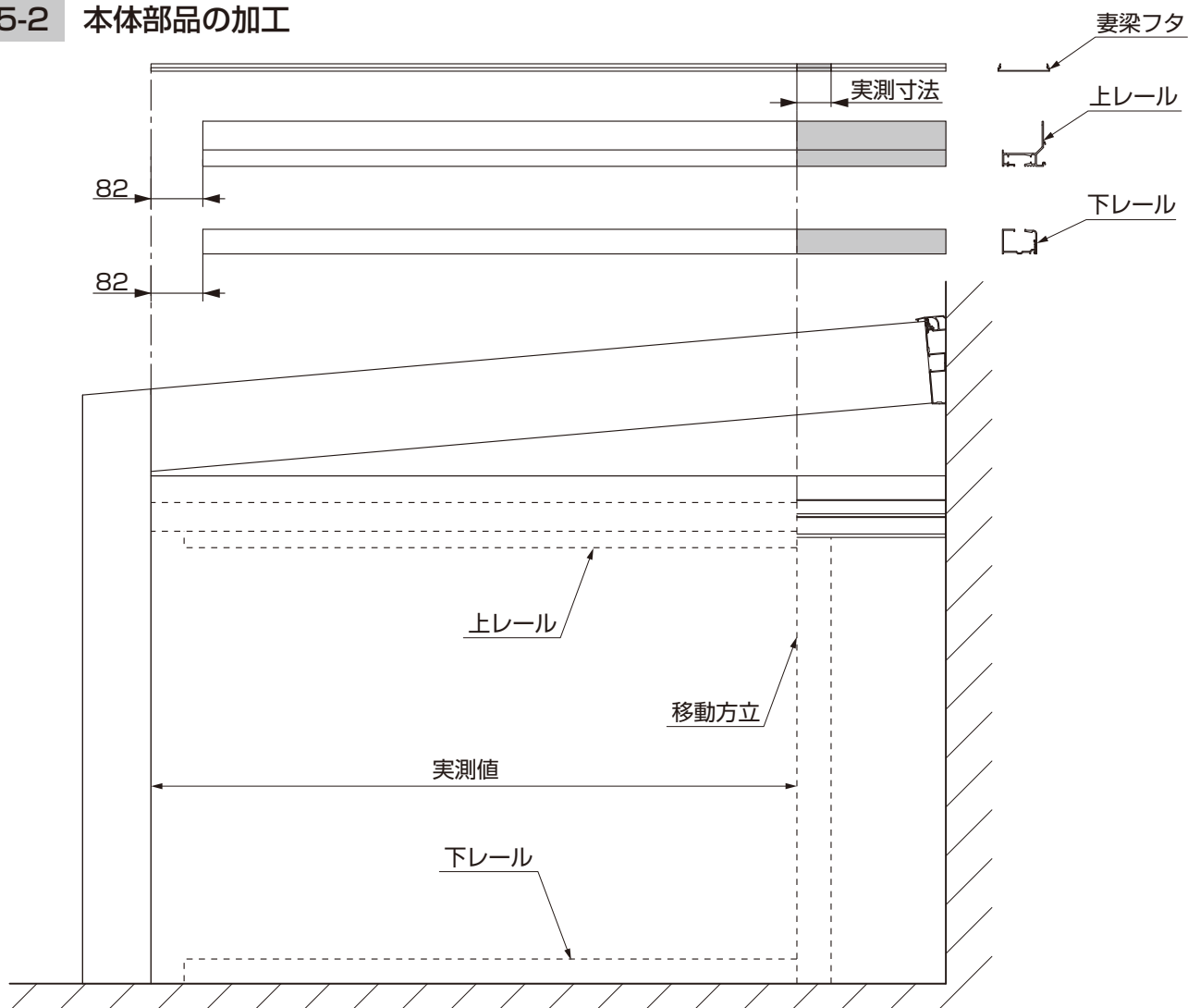
図5-2

①方立取付金具Aを妻梁に【1-5】で取付けてください。土間には【1-3】、デッキには【1-8】で取付けてください。(図5-1参照)

ポイント

- 土間に取付ける場合は【1-4】を使用してください。(図5-1、図5-2参照)
- 移動方立を埋込む場合は下側の方立取付金具Aは使用しません。
- 方立取付金具Aは上と下で取付ける向きが異なります。(図5-2参照)

5-2 本体部品の加工



①上レール、妻梁フタ、下レールを加工してください。

ポイント

●「自然浴家族 ジーマ-本体編-」を参照して「ミゾ塞ぎの取付け」から「上レールの取付け」まで行なってください。

5-3 移動方立の取付け

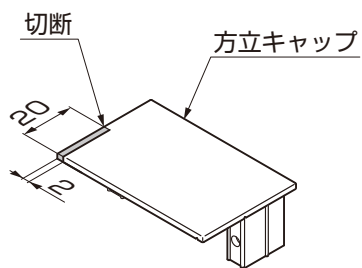


図5-3

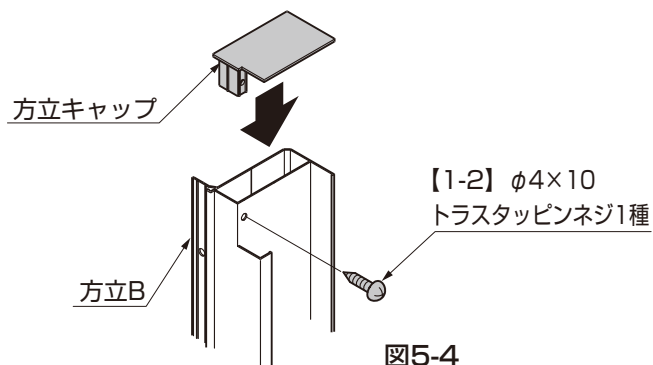


図5-4

①方立キャップを図5-3のように加工してください。加工は、方立B上部の切欠き側をおこなってください。
②方立キャップを方立Bに【1-2】で取付けてください。(図5-4参照)

5. (つづき)

5-3 つづき

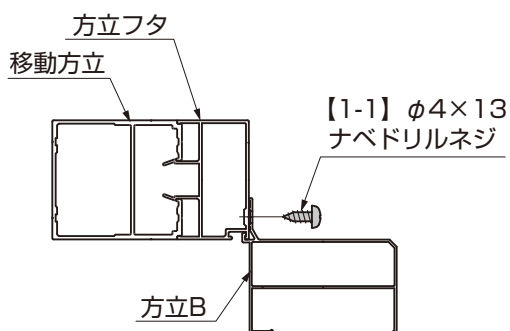
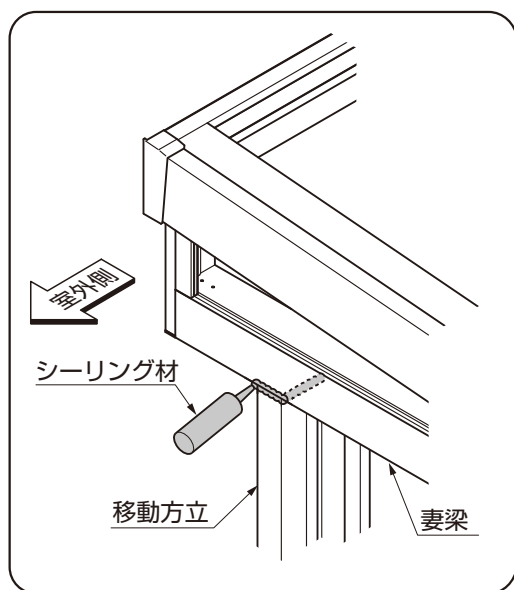


図5-5

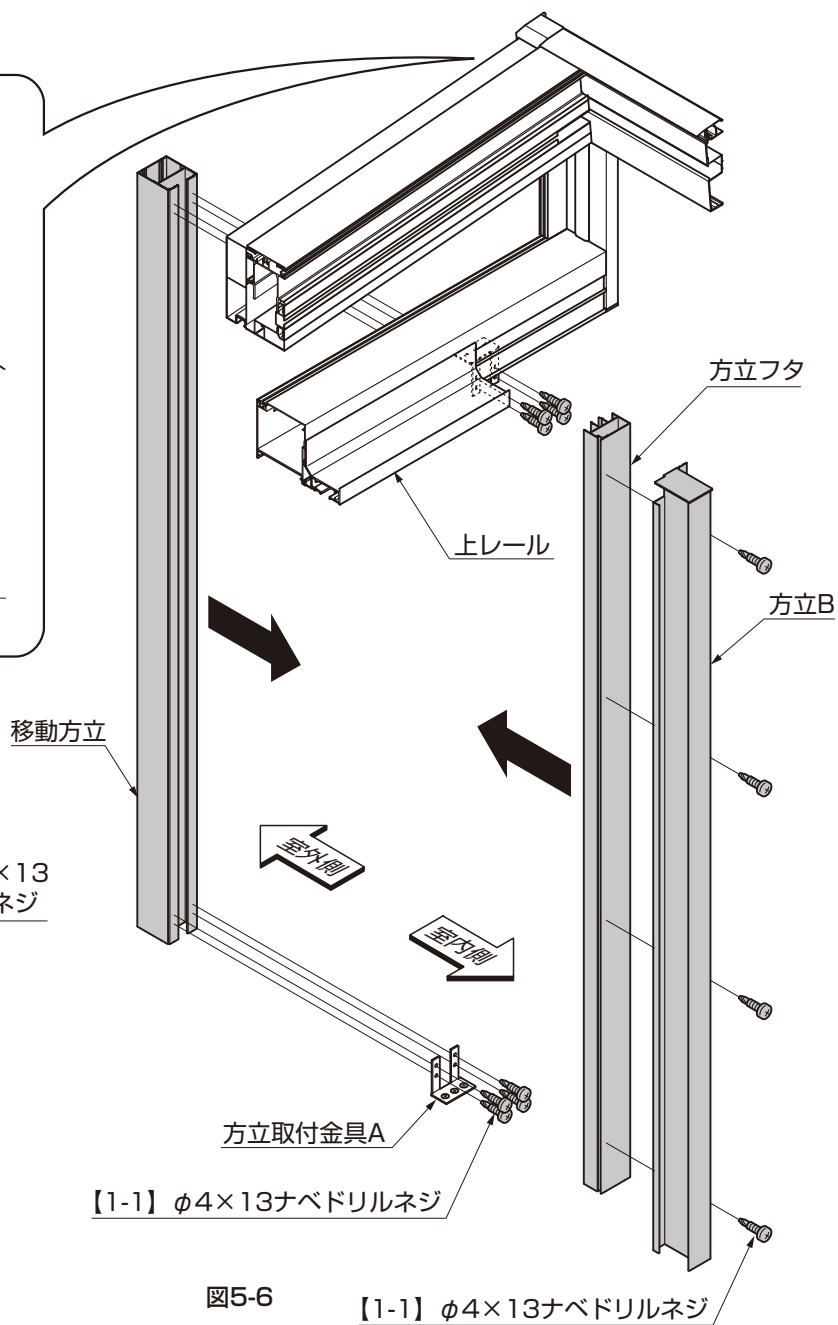


図5-6

- ③方立Bを方立フタに【1-1】で取付けてください。(図5-5、図5-6参照)
- ④移動方立を方立取付金具Aに【1-1】で取付けてください。(図5-5、図5-6参照)
- ⑤方立フタを移動方立にはめ込んでください。(図5-5、図5-6参照)

ポイント

- 方立Bを取付けた後、妻梁フタを取付けてください。

取説コード

E263

JZZ616600D
200807A_1039
201607E_1039