

- このたびは、当社製品をお買いあげいただきましてまことにありがとうございます。
- この取付説明書に示した表示記号の内容は、製品を安全に正しく施工していただき、施主様等の危害や損害を未然に防止するためのものです。
表示記号の内容を良く理解したうえで、本書の内容（指示）にしたがってください。
- この取付説明書では、次のような記号を使用しています。

安全に関する記号 記号の意味

**警告**

- 取扱いを誤った場合に、使用者が死亡または重傷を負うおそれのある内容を示しています。

**注意**

- 取扱いを誤った場合に、使用者が中・軽傷を負うおそれのある内容、または物的損害のおそれがある内容を示しています。

一般情報に関する記号

**ポイント**

- 取付手順で、特に注意して作業をしていただきたいことを示しています。
- 守っていただかないと組付けができない内容、または製品全体に後々不具合が発生するおそれのある内容を示しています。



- 取付説明の内容全体（個々の説明枠）にかかる注意事項を示しています。
- 取付説明の内容に制限がある場合の条件を示しています。

**補足**

- 説明の内容で知っておくと便利なことを示しています。

<施工の前に>

**注意**

- 製品の施工には、危険を伴う場合がありますので、必ず専門の工事業者による施工をお願いします。
- 正しく施工、組付けをするために、施工前に必ず取付説明書をお読みください。
- 製品の施工については、必ず取付説明書にしたがってください。
- 梱包明細表で必要な部材、部品が揃っているか確認してください。
- 施工終了後、取付説明書は施主様にお渡しください。

<施工上のご注意>

**注意**

- 施工工事にあたっては、安全に施工を行なってください。
 - ・作業服および保護具（保護帽、安全帯、眼、手、足の保護具）を正しく使用してください。
 - ・作業場所の整理整頓を行なうとともに、安全確保を行なってください。
特に高所作業での安全確保、倒壊防止、照明による照度の確保など。
 - ・器具、工具、保護具などの機能を確認し、使用してください。
 - ・作業は、相互の作業と各作業工程を考慮して進めてください。免許、技能講習、特別教育が必要な作業は、有資格者が行なってください。
 - ・作業者が相互に安全確認を行なってください。健康状態を十分に確認し、健康管理を実施してください。
 - ・万が一、事故が発生した際には、直ちに手当を行ない、救助を第一に心がけてください。

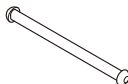


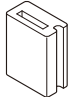
<施工上のご注意 つづき>

⚠ 注意

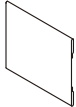
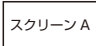
- 給湯機や暖房機等の熱排気が製品に直接当たらないように施工してください。排気による塗装劣化・剥離（はくり）のおそれがあります。
- 取付説明書の順序通りに組付けてください。製品の強度など、性能が低下する場合があります。
- ボルト、ネジは弊社純正品の規定本数を確実に締付け、固定してください。
- アルミ製品が異種金属と接触する場合は、絶縁処理をしてください。
- 製品の改造は絶対にしないでください。
- 施工終了後は、ボルト、ネジなどにゆりみがないか確認してください。
- 施工中についた汚れは取除き、誤ってキズをつけた場合は補修塗料で補修してください。

■梱包明細表

【1】 枠セット

名 称	略 図	員 数		
		L=361	L=302	L=241
通し棒		4	4	4
上側取付金具		4	4	4
下側取付金具		4	4	4
ストッパーゴム		8	8	8

【2】 スクリーンセット

名 称	略 図	員 数					
		H800			H1400		
		(1)生地幅 L=345	(2)生地幅 L=285	(3)生地幅 L=225	(1)生地幅 L=345	(2)生地幅 L=285	(3)生地幅 L=225
スクリーン		2	2	2	2	2	2
スクリーン番号シール		1	1	1	1	1	1

1. 基本寸法と各部名称

1-1 基本寸法

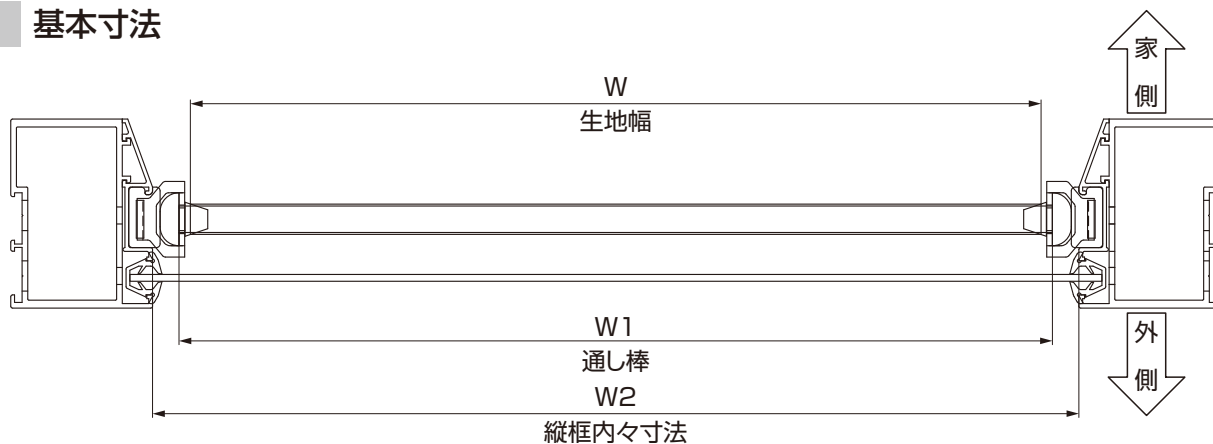
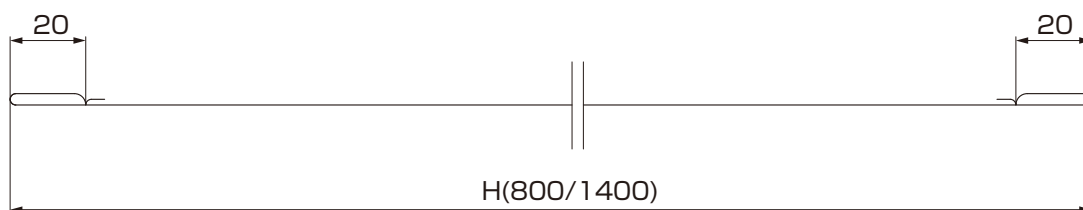


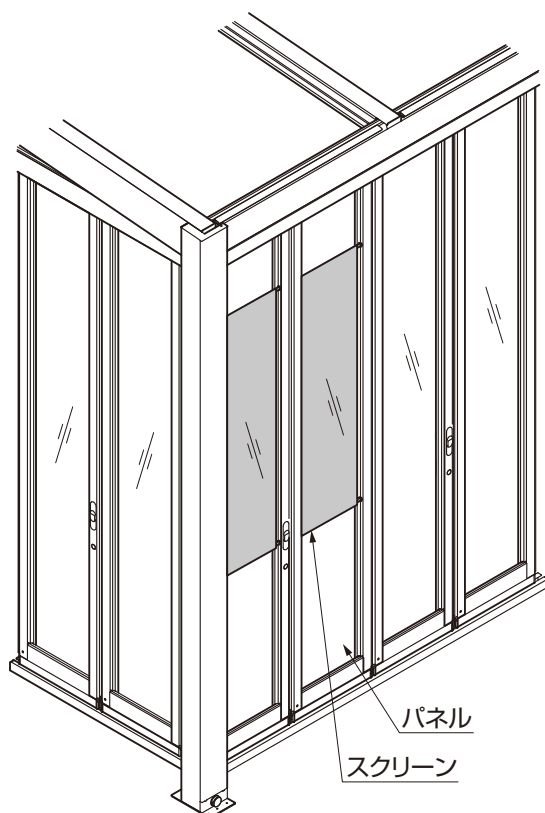
表1-1

	W	W1	W2
パネル(1) 1折れ寸法910mm	345	351	365
パネル(2) 1折れ寸法792mm	285	292	306
パネル(3) 1折れ寸法670mm	225	231	245

1-2 生地寸法



1-3 各部名称



2. スクリーンパネル取付け位置について

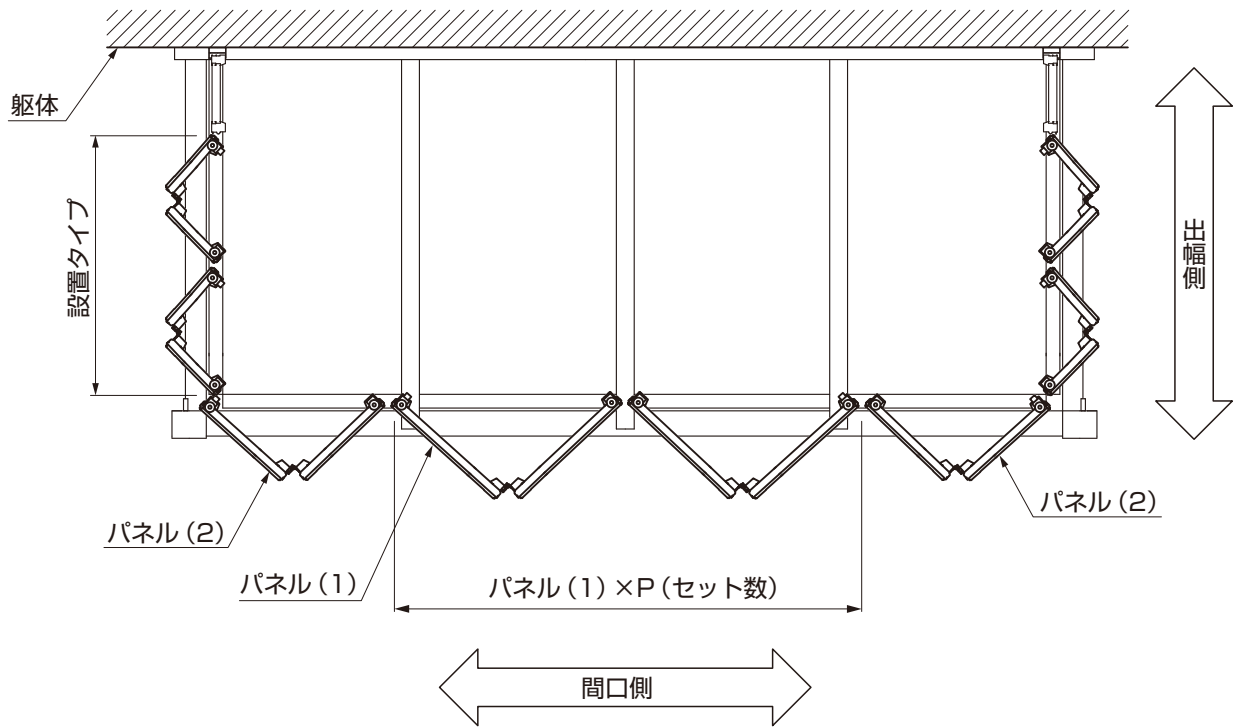


図2-1

表2-1 間口側確認セット数

	1.5間	2.0間	2.5間	3.0間
セット数=P	1	2	3	4

表2-2 出幅側設置タイプ

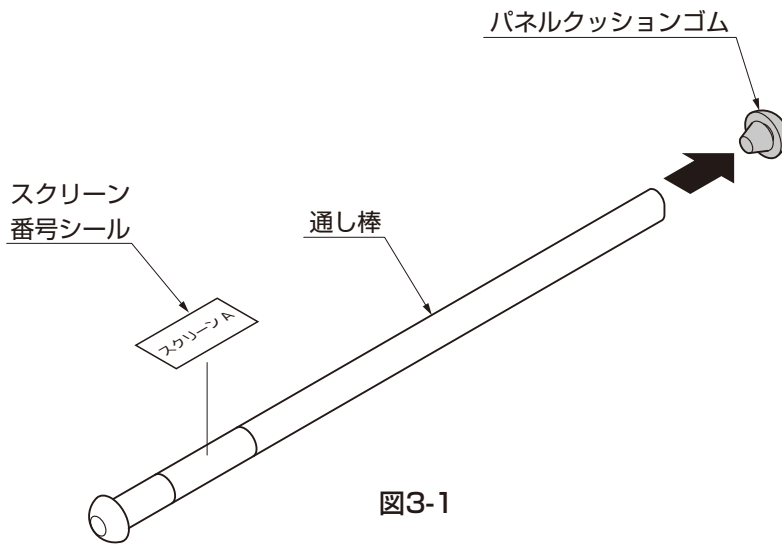
	設置タイプ (躯体側から)
6尺	パネル(3) + パネル(3)
8尺	パネル(1) + パネル(1)
6尺+3尺 (※1)	パネル(2) + パネル(2) + パネル(3)
8尺+3尺 (※2)	パネル(1) + パネル(1) + パネル(1)
バルコニー前 6尺+3尺	パネル(2) + パネル(2) + パネル(1)
バルコニー前 8尺+3尺	パネル(2) + パネル(2) + パネル(2) + パネル(2)

※1 「6尺+3尺」と「バルコニー下 6尺+3尺」は共通です。

※2 「8尺+3尺」と「バルコニー下 8尺+3尺」は共通です。

①図2-1、表2-1、表2-2を参照して、スクリーンパネルを取付ける箇所の折り戸パネルのサイズを確認してください。

3. パネルスクリーンの組立て

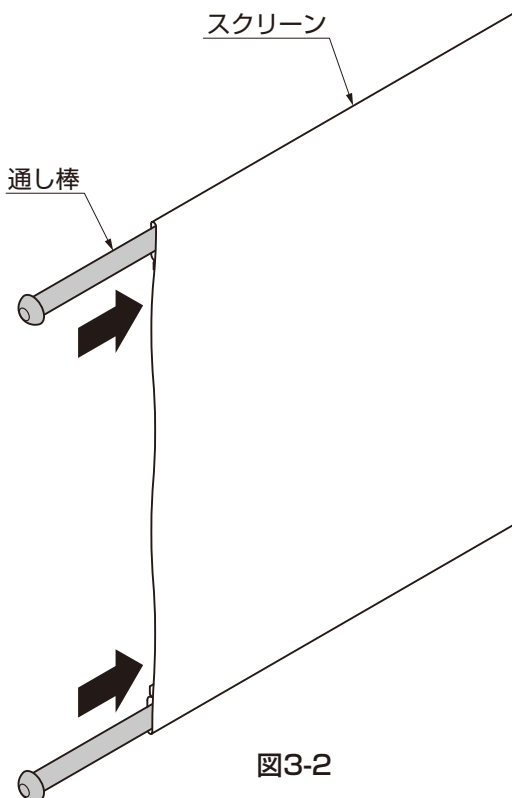
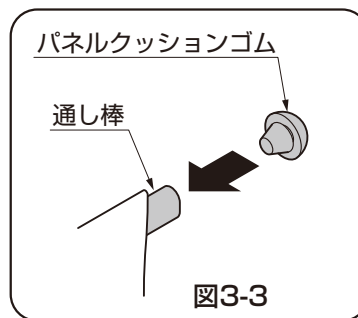


- ①どちらか一方のパネルクッションゴムを通し棒から取外してください。(図3-1参照)

ポイント

- 取外したパネルクッションゴムはなくさないようにしてください。

- ②スクリーン番号シールを通し棒に貼り付けてください。



- ③通り棒をスクリーンに通してください。(図3-2参照)
- ④パネルクッションゴムを通し棒に取付けてください。(図3-3参照)

4. ストッパーゴム、取付金具の取付け

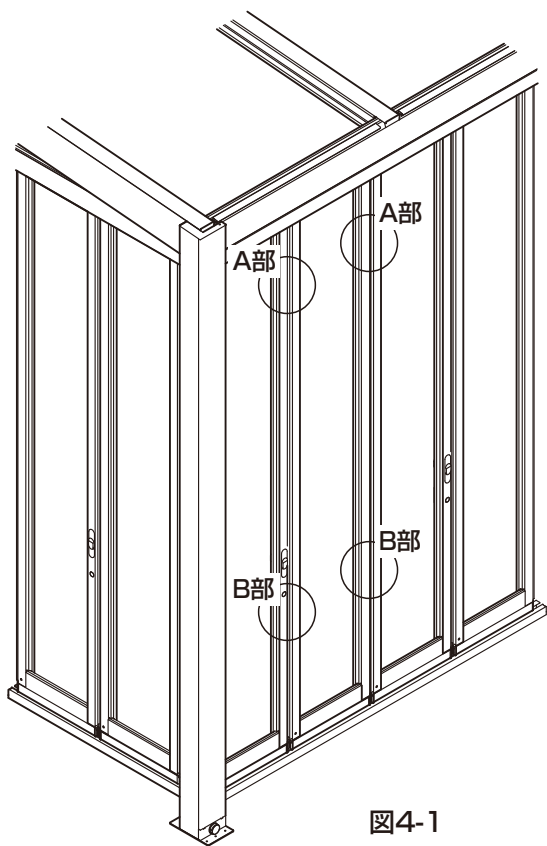


図4-1

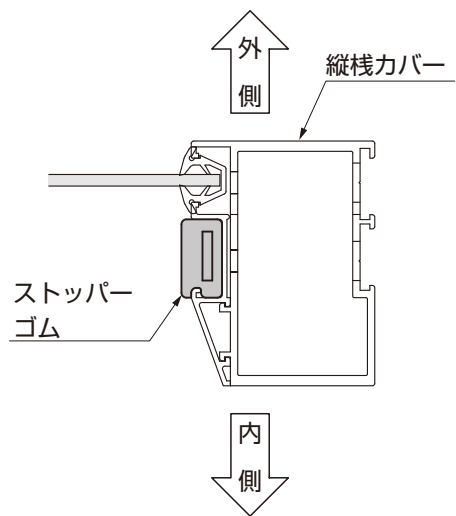
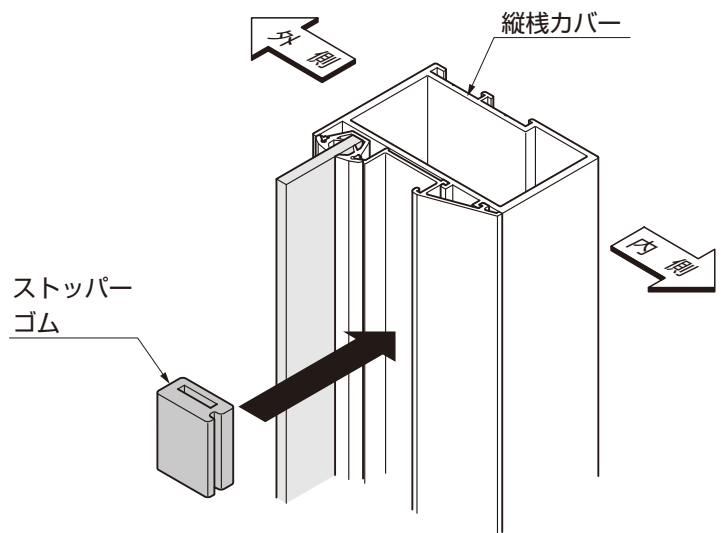


図4-2 A部・B部詳細図

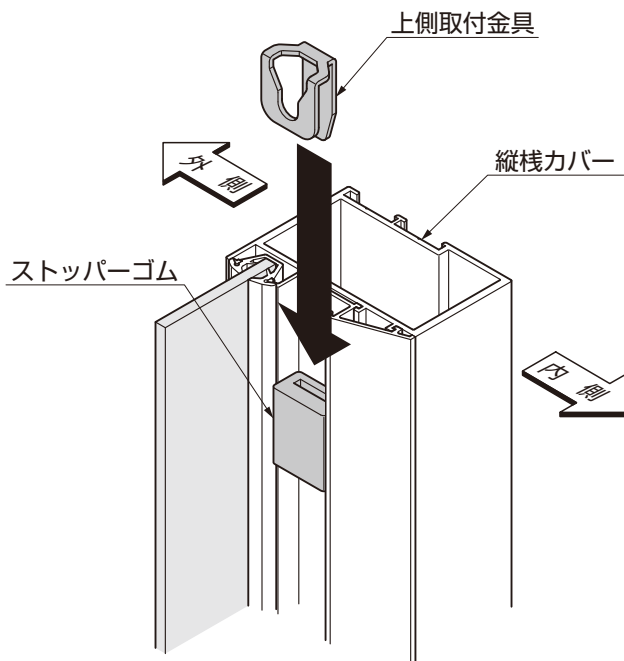


図4-3 A部詳細図

- ① ストッパーゴムを縦棧カバーの4箇所にはめ込んでください。(図4-1、図4-2参照)
- ② 上側取付金具を上側のストッパーゴムにはめ込んでください。(図4-3参照)

5. スクリーンの取付け

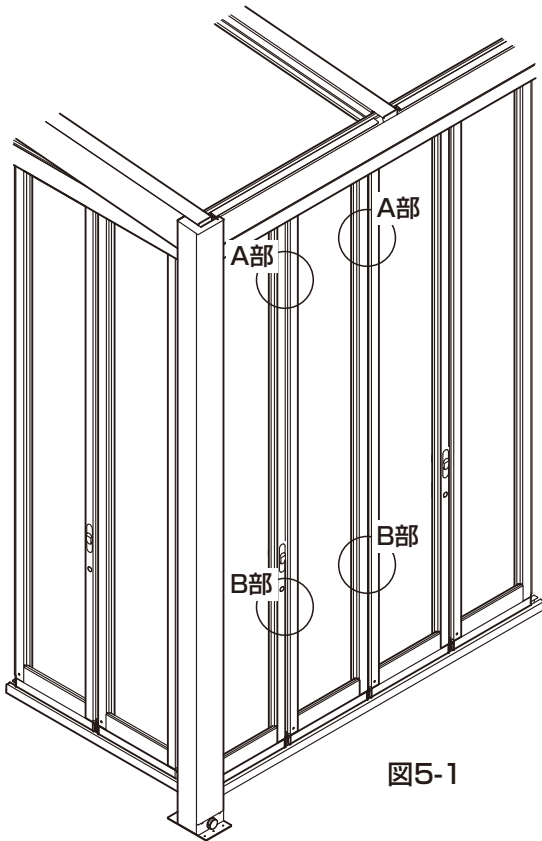


図5-1

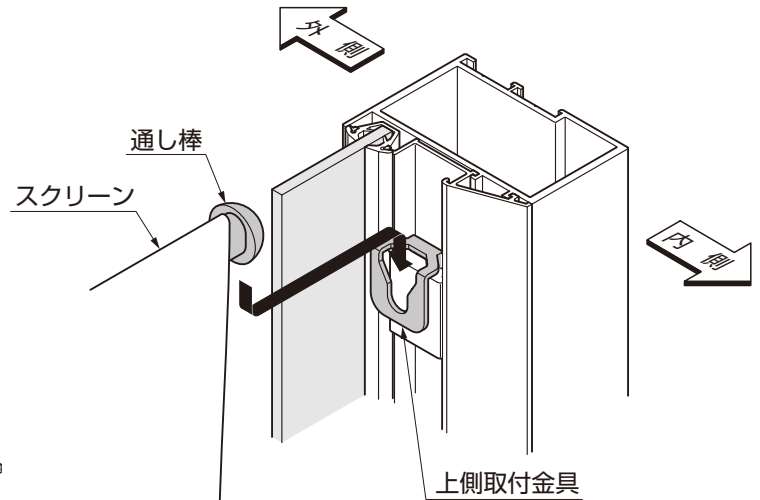


図5-2 A部詳細図

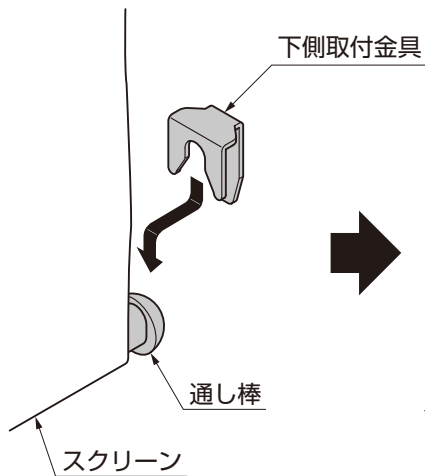


図5-3

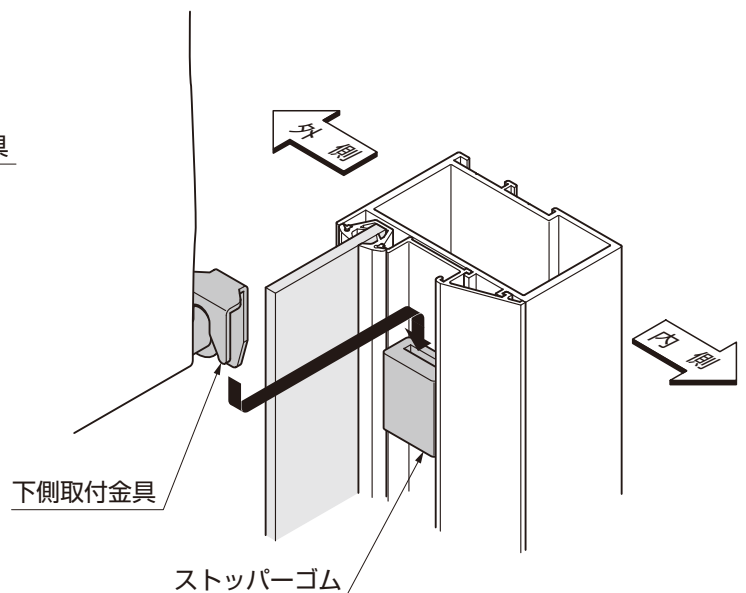


図5-4 B部詳細図

- ① 通り棒を上側取付金具にはめ込んでください。(図5-2参照)
- ② 通り棒を下側取付金具にはめ込み生地を引っ張るように下側のストッパーゴムにはめ込んでください。(図5-3、図5-4参照)
- ③ スクリーンがピンと張る位置まで下側取付金具を下方向へ動かしてください。

ポイント

- スクリーンの取付け高さ位置は、取付けた後でも変更できます。

取説コード

E264

JZZ616599E
200807A_1039
201607F_1039