

- このたびは、当社製品をお買いあげいただきましてまことにありがとうございます。
- この取付説明書に示した表示記号の内容は、製品を安全に正しく施工していただき、施主様等の危害や損害を未然に防止するためのものです。
表示記号の内容を良く理解したうえで、本書の内容（指示）にしたがってください。
- この取付説明書では、次のような記号を使用しています。

安全に関する記号 記号の意味

**警告**

- 取扱いを誤った場合に、使用者が死亡または重傷を負うおそれのある内容を示しています。

**注意**

- 取扱いを誤った場合に、使用者が中・軽傷を負うおそれのある内容、または物的損害のおそれがある内容を示しています。

一般情報に関する記号

**ポイント**

- 取付手順で、特に注意して作業をしていただきたいことを示しています。
- 守っていただかないと組付けができない内容、または製品全体に後々不具合が発生するおそれのある内容を示しています。



- 取付説明の内容全体（個々の説明枠）にかかる注意事項を示しています。
- 取付説明の内容に制限がある場合の条件を示しています。

**補足**

- 説明の内容で知っておくと便利なことを示しています。

<施工の前に>

**注意**

- 落下及び動作不良の原因となりますので、製品の改造は絶対にしないでください。

**ポイント**

- 正しく施工、組付けをするために、施工前に必ず取付説明書をお読みください。

<施工上のご注意>

**ポイント**

- 製品の施工については、必ず取付説明書にしたがってください。
- 本体の施工は、本体取付説明書を参照して施工してください。
- 梱包明細表で必要な部材、部品が揃っているか確認してください。
- 施工工事にあたっては、安全に施工を行なってください。
 - ・作業服および保護具（保護帽、安全帯、眼、手、足の保護具）を正しく使用してください。
 - ・作業場所の整理整頓を行なうとともに、安全確保を行なってください。
特に高所作業での安全確保、倒壊防止、照明による照度の確保など。
 - ・器具、工具、保護具などの機能を確認し、使用してください。
 - ・作業は、相互の作業と各作業工程を考慮して進めてください。免許、技能講習、特別教育が必要な作業は、有資格者が行なってください。
 - ・作業者が相互に安全確認を行なってください。健康状態を十分に確認し、健康管理を実施してください。
 - ・取付説明書の順序通りに組付けてください。製品の強度など、性能が低下する場合があります。
 - ・施工中についた汚れは取除き、誤ってキズをつけた場合は補修塗料で補修してください。



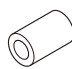
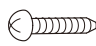
<施工上のご注意 つづき>

ポイント

- 取付説明書の順序通りに組付けてください。製品の強度など、性能が低下する場合があります。
- 施工中についた汚れは取除き、誤ってキズをつけた場合は補修塗料で補修してください。

■梱包明細表

【1】ローマンシェードセット

名 称	略 図	員 数	
		基 本	腰 壁
ローマンシェード		1	1
ヒモ引掛用プレート		2	2
ヒモ引掛用パイプ		2	2
【1-1】φ4×35トラスタッピンネジ1種		2	2
取付説明書 (E376)	—	1	1

1. 取付前準備

※本体を施工済後、取付けの場合はこの項から、
本体施行中に取付ける場合は、「2.ローマンシェードの取付け方法」からお読みください。

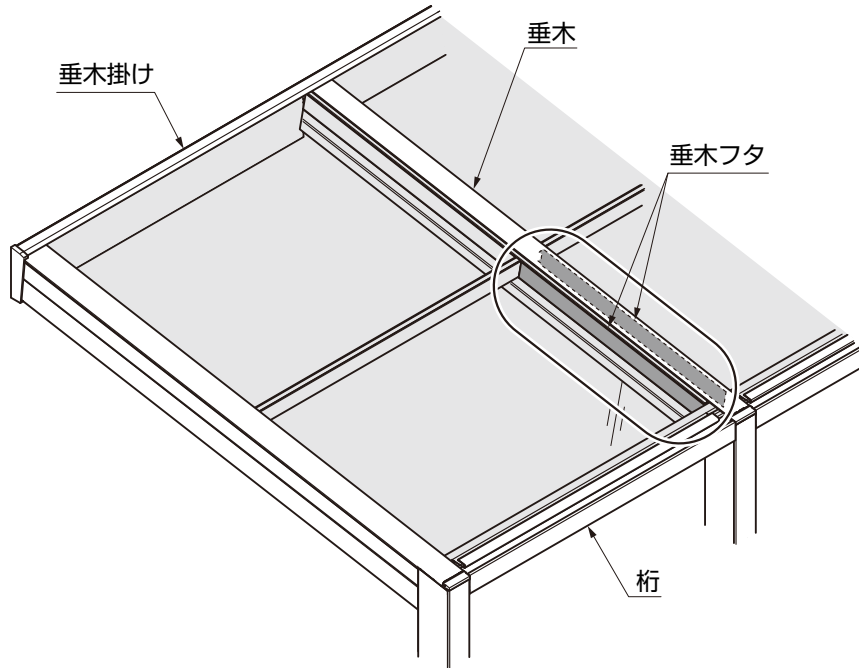


図1-1

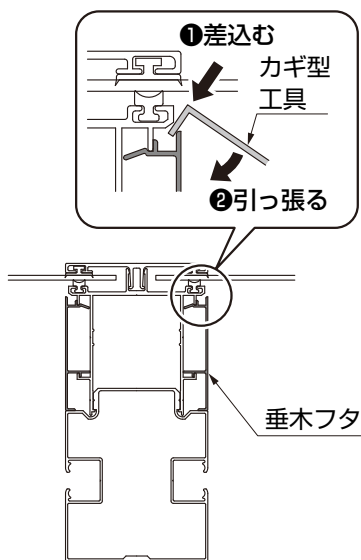


図1-2

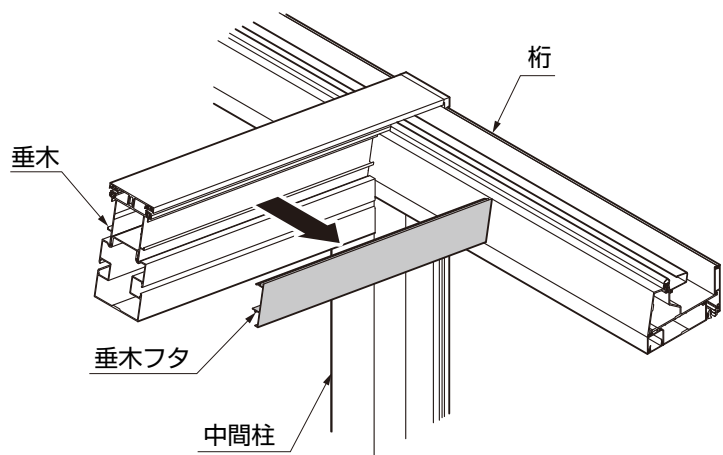


図1-3

①最も桁側の垂木フタ上部のフィンにカギ型の工具などを引っ掛けて、垂木フタを取外してください。

補足

- 手順①は垂木フタの端部で行なうと取外しやすいです。
- 垂木フタは、フィンに引っ掛けた工具を引っ張ると取外せます。(図1-2参照)

2. ローマンシェードの取付け方法

2-1 ローマンシェード本体の取付け

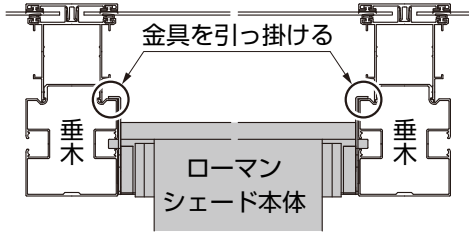


図2-1

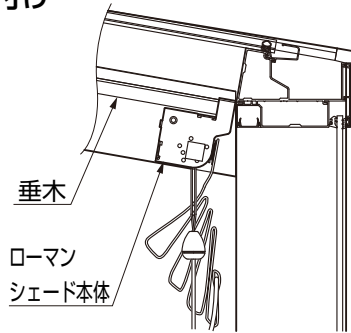


図2-2 ローマンシェード納まり

①ローマンシェード本体を、垂木間にはめ込んでください。

ポイント

- シェードはたたんだ状態で作業をしてください。
- ローマンシェード本体は、斜めに差し込み取付けてください。(図2-3参照)

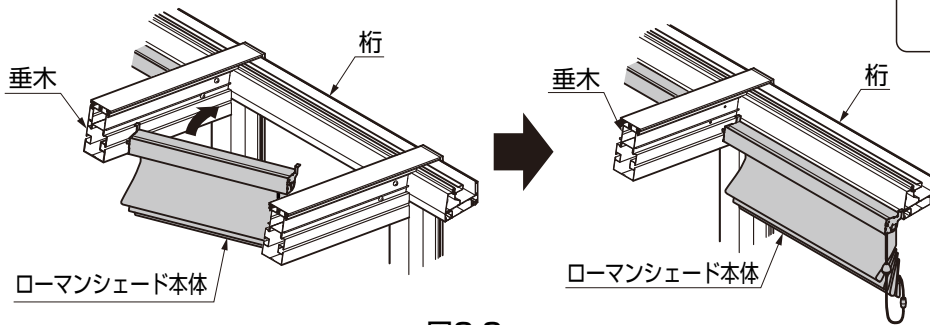


図2-3

2-2 垂木フタの取付け

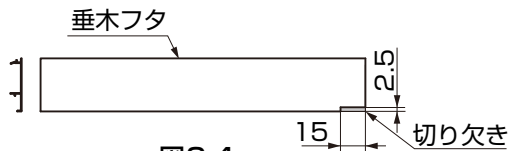
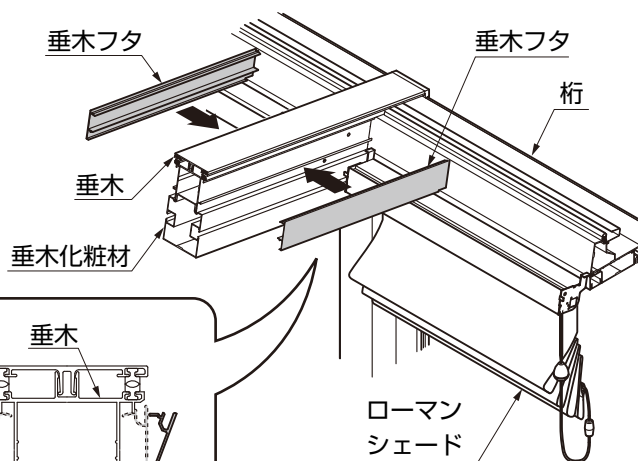


図2-4

①垂木フタを切り欠いてください。(図2-4参照)

ポイント

- ローマンシェードを取付けた側の垂木フタを切り欠いてください。



②垂木フタをローマンシェードに突きあてて、垂木にはめ込んでください。(図2-5参照)

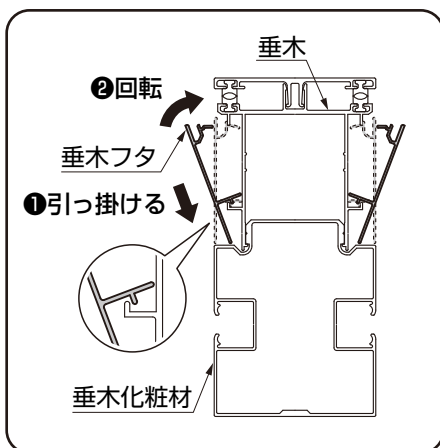


図2-5

3. ヒモ引掛けフックの取付け

3-1 基本タイプの場合

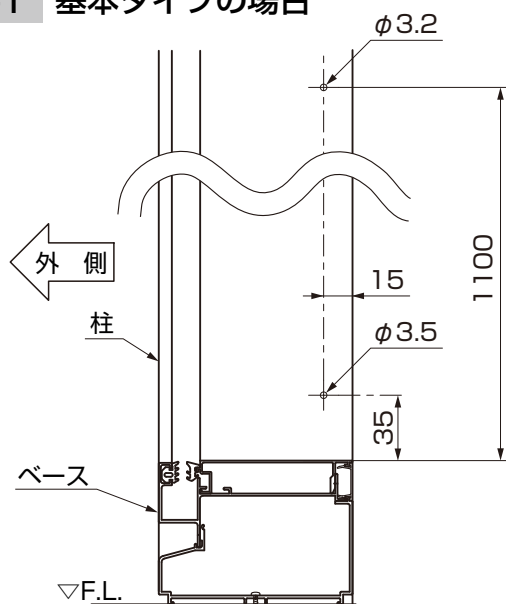


図3-1

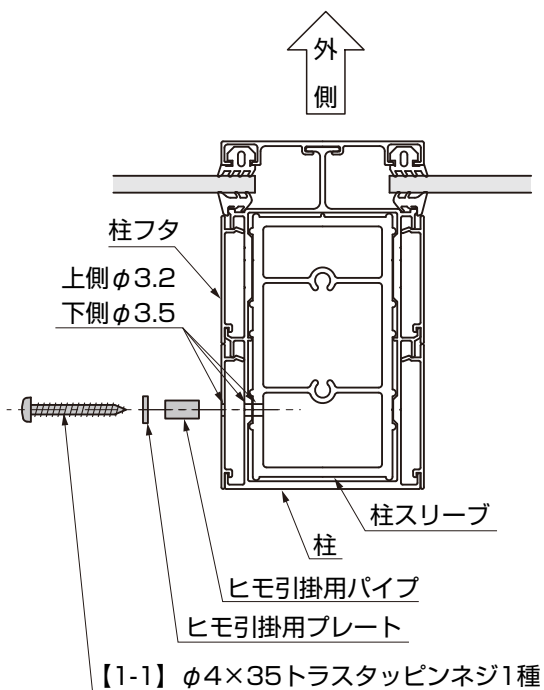


図3-2

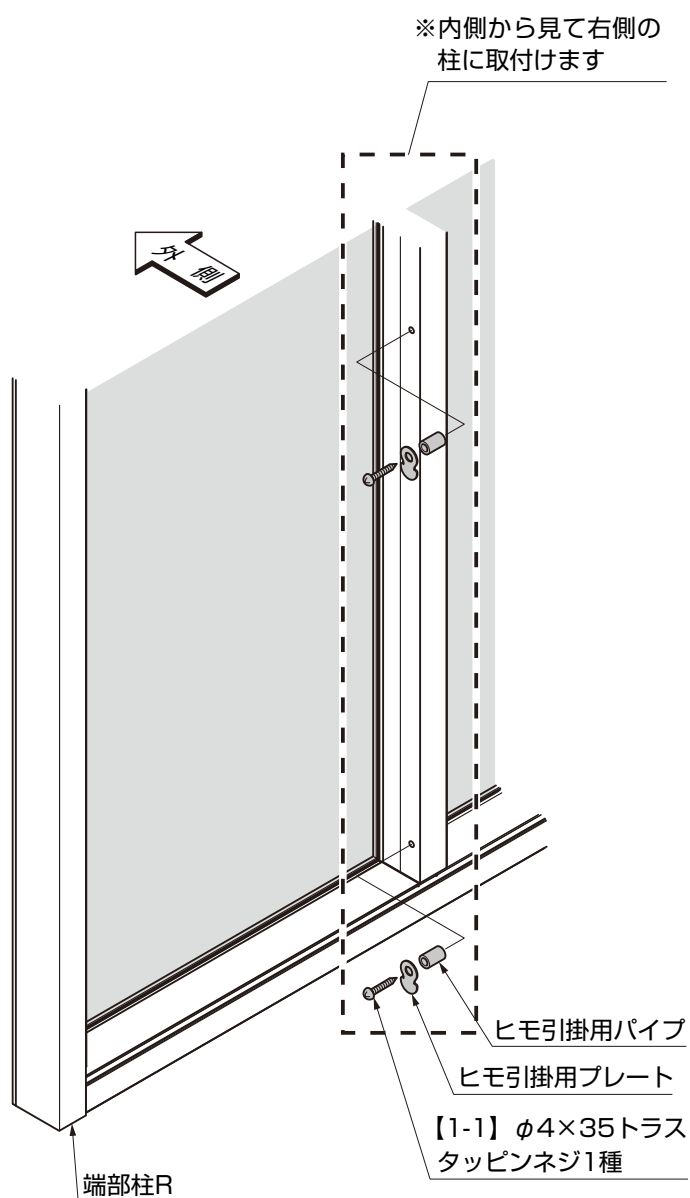


図3-3

- ① 柱フタ、柱、柱スリーブに上側にはφ3.5、下側にはφ3.2の穴をあけてください。(図3-1、図3-2参照)
- ② ヒモ引掛用パイプ、ヒモ引掛用プレートを柱に、【1-1】で取付けてください。(図3-2参照)

ポイント

- 【1-1】は強く締めすぎないでください。強く締めすぎると柱フタが浮き上がるおそれがあります。
- ヒモ引掛用パイプの取付けは、内側から見て右側の柱に取付けます。

3. (つづき)

3-2 腰壁タイプの場合

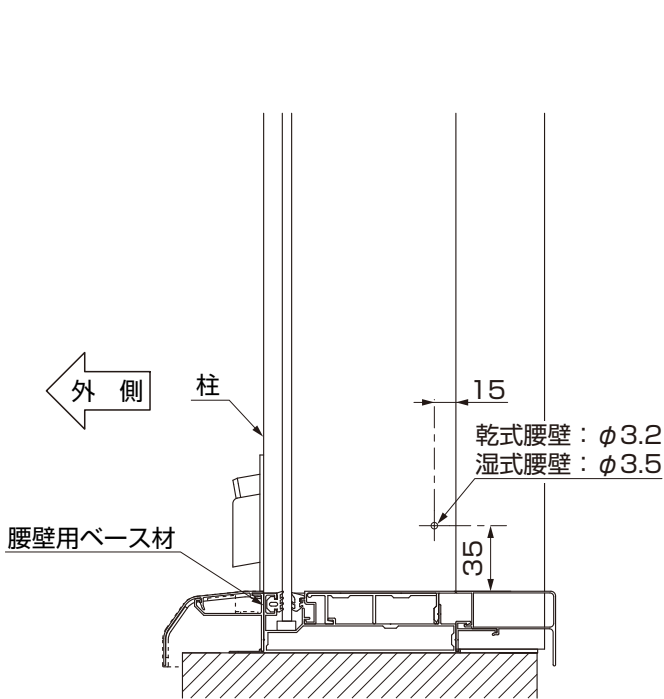


図3-4

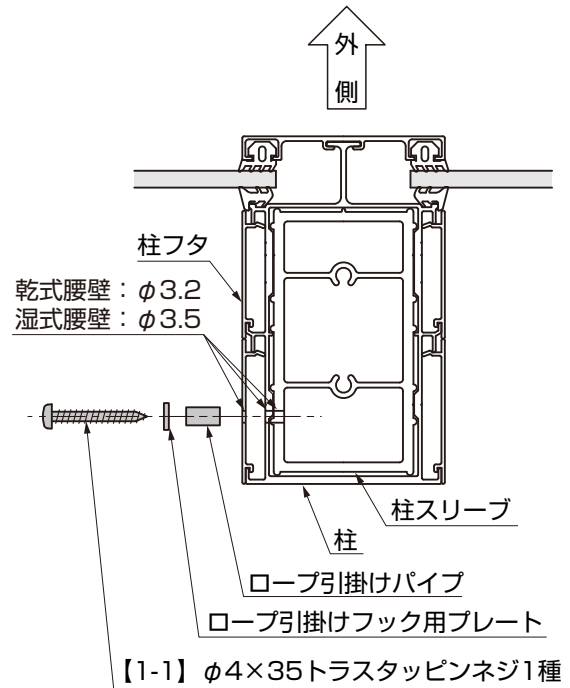


図3-5

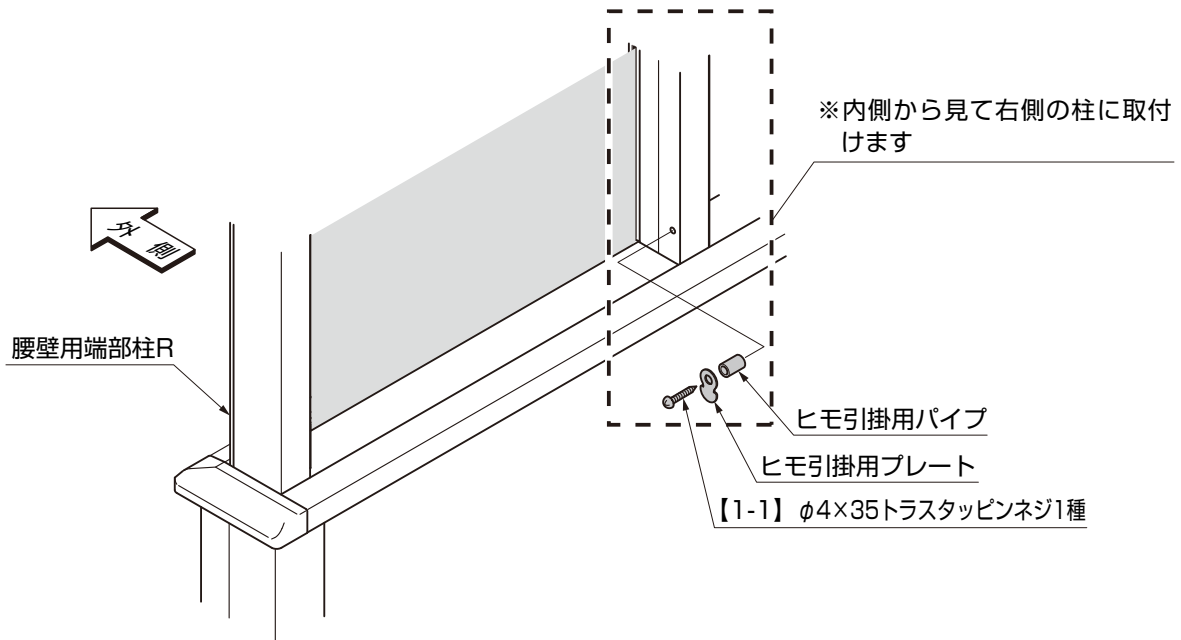


図3-6

- ① 柱フタ、柱、柱スリーブに湿式腰壁ではφ3.5、乾式腰壁ではφ3.2の穴をあけてください。
(図3-4、図3-5参照)
- ② ヒモ引掛用パイプ、ヒモ引掛用プレートを柱に、【1-1】で取付けてください。(図3-6参照)

ポイント

- 【1-1】は強く締めすぎないでください。強く締めすぎると柱フタが浮き上がるおそれがあります。
- ヒモ引掛用パイプの取付けは、内側から見て右側の柱に取付けます。

4. 操作ヒモの長さ調節

ポイント

●本体サイズに応じて操作ヒモの長さを調整してください。

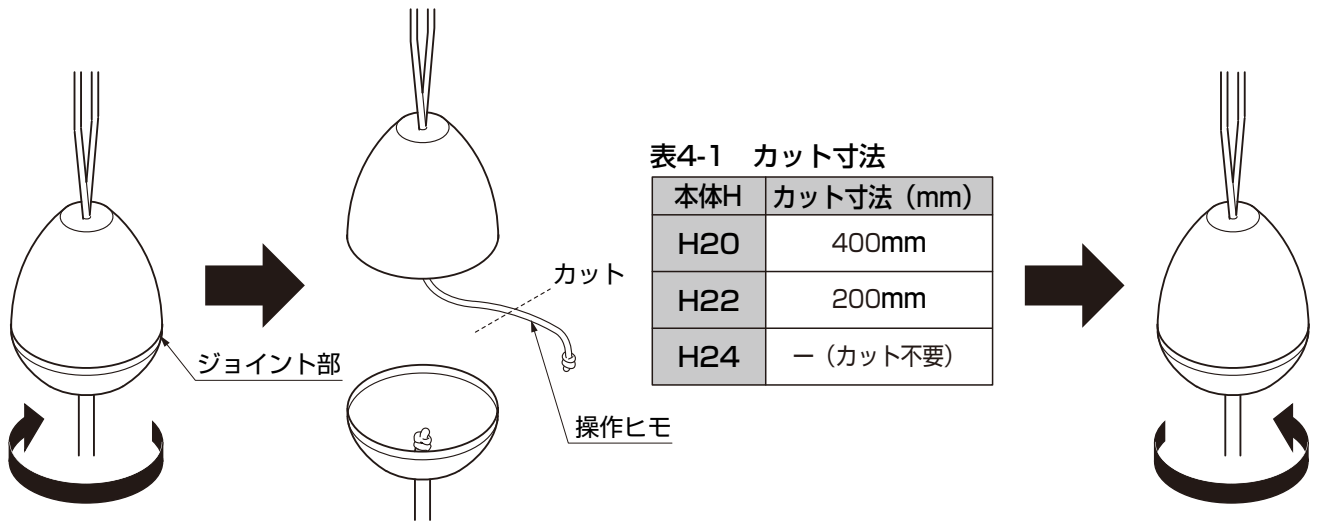


表4-1 カット寸法

本体H	カット寸法 (mm)
H20	400mm
H22	200mm
H24	— (カット不要)

- ①操作ヒモのジョイント部を回して外します。
- ②中のヒモをカットして結び直してください。
- ③ジョイント部を締め直してください。

メモページ

.....

.....

.....

.....

.....

.....

.....

.....

.....

.....

.....

.....

.....

.....

.....

.....

.....

.....

.....

.....

.....

取説コード

E376

JZZ627964B
201405A_1039
201607C_1039