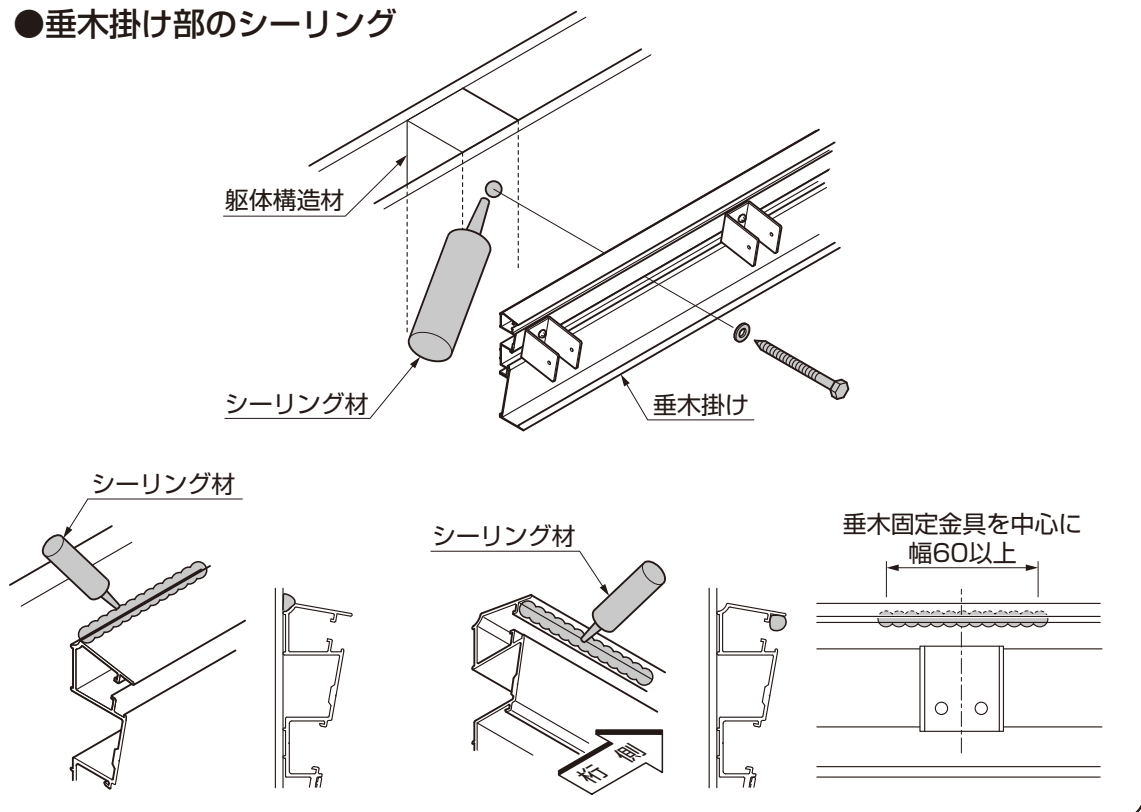


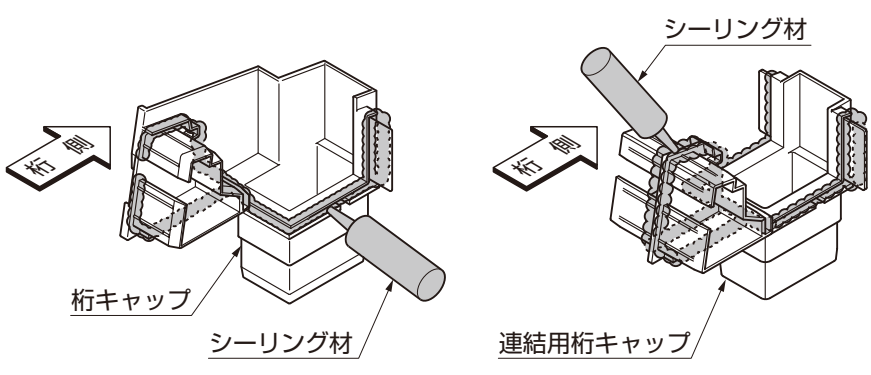
お願い

- 室内側への漏水防止のため、各組立て時は指定の箇所には必ずシーリング処理を行なってください。
- 詳細は本体取説に記載されていますので合わせてご確認ください。

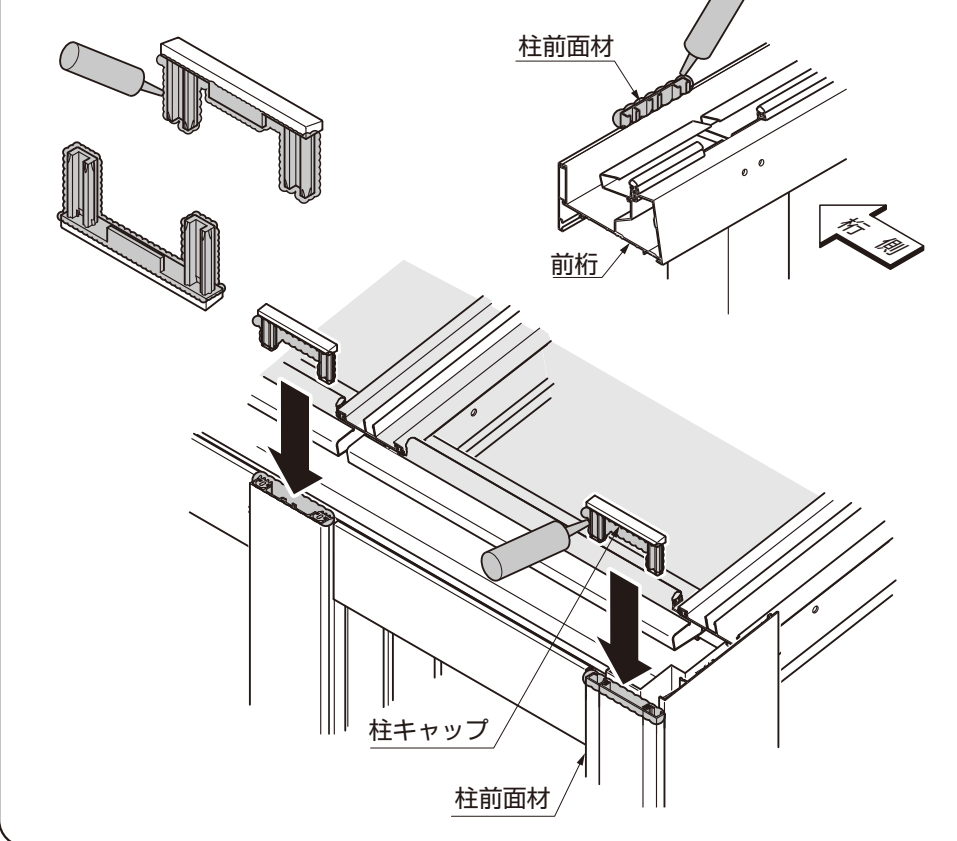
●垂木掛け部のシーリング



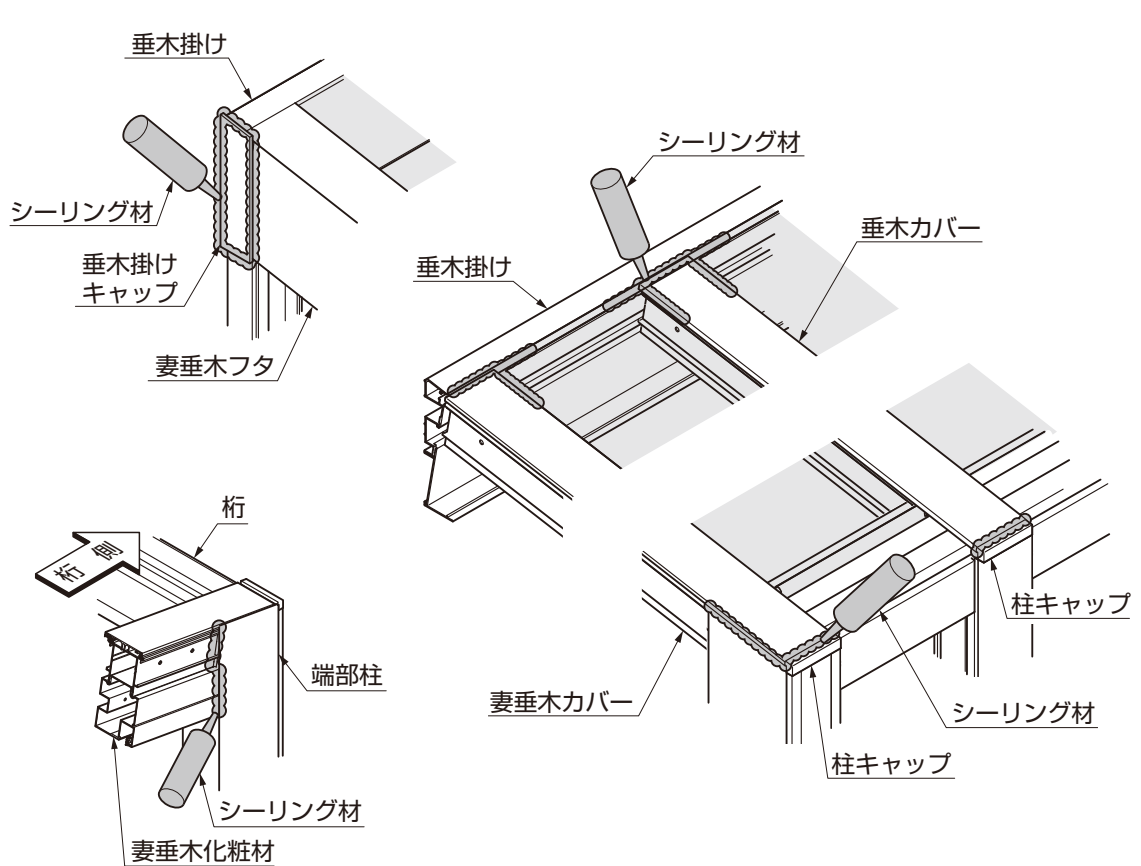
●桁キャップ・連結用桁キャップ部のシーリング



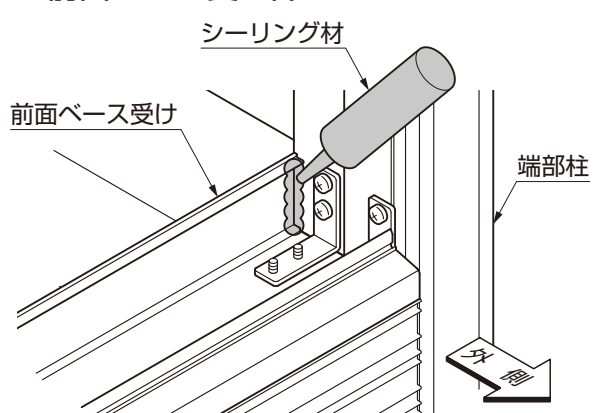
●柱前面材上部のシーリング



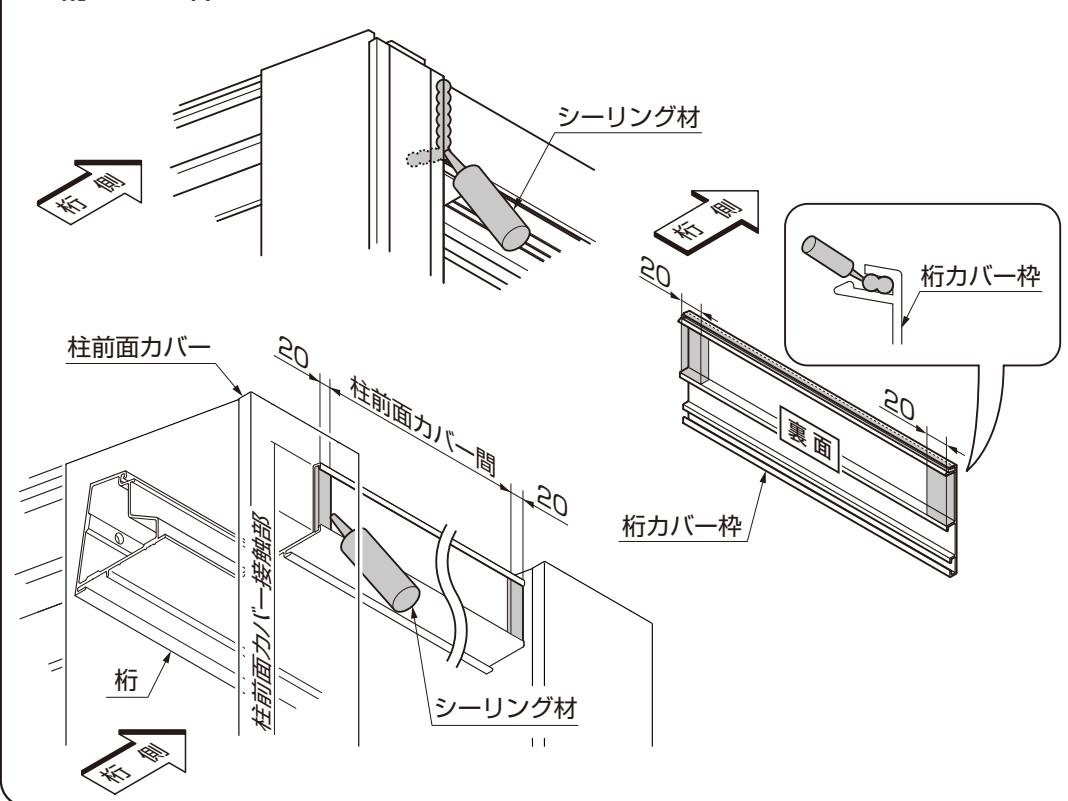
●妻垂木接続部のシーリング



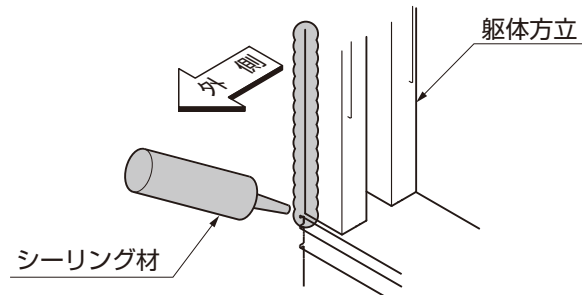
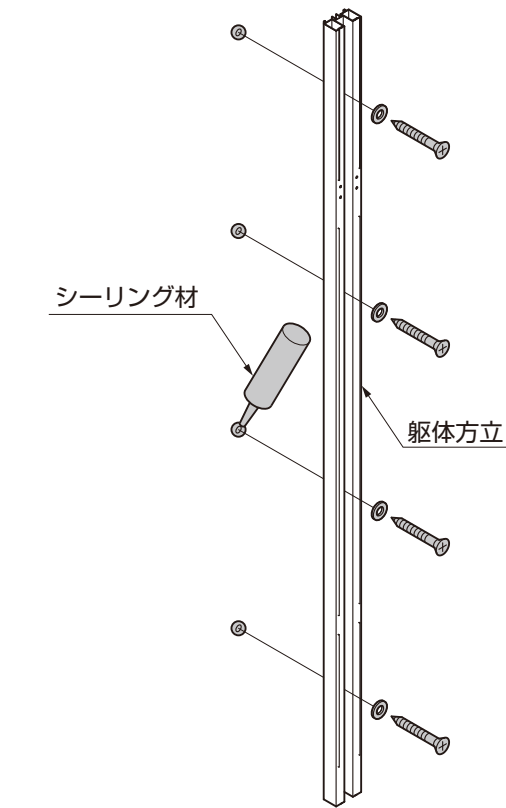
●前面ベース受け部のシーリング



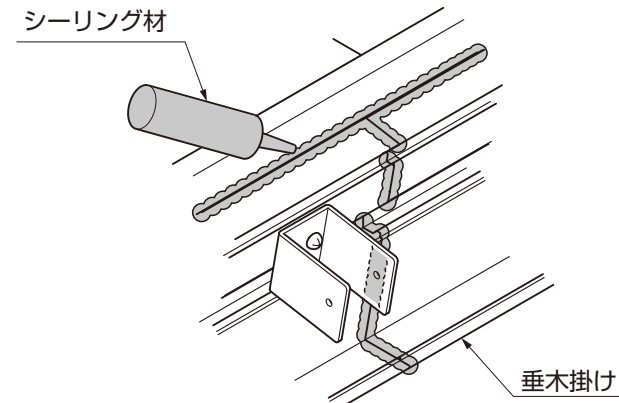
●桁カバー枠のシーリング



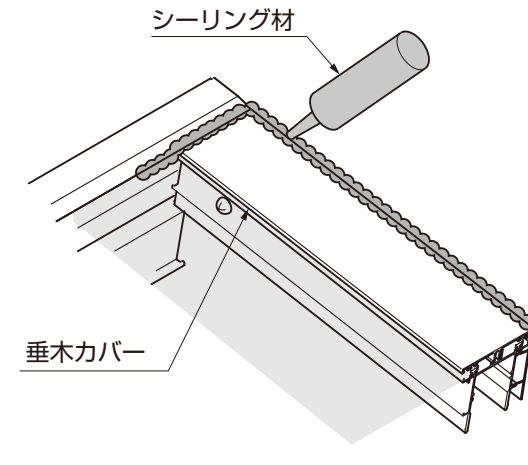
● 躯体方立のシーリング



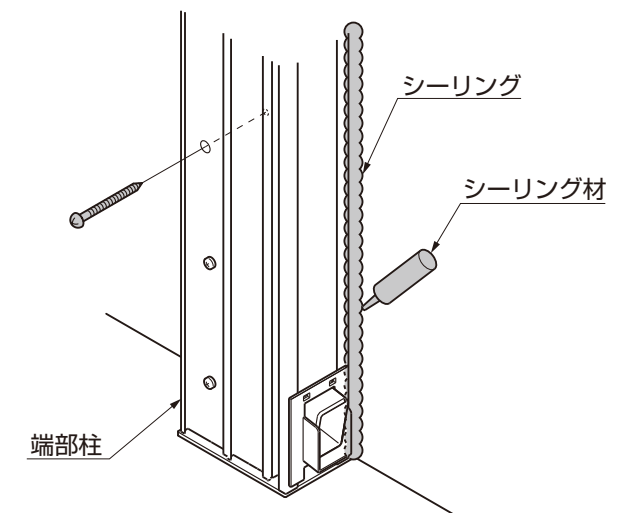
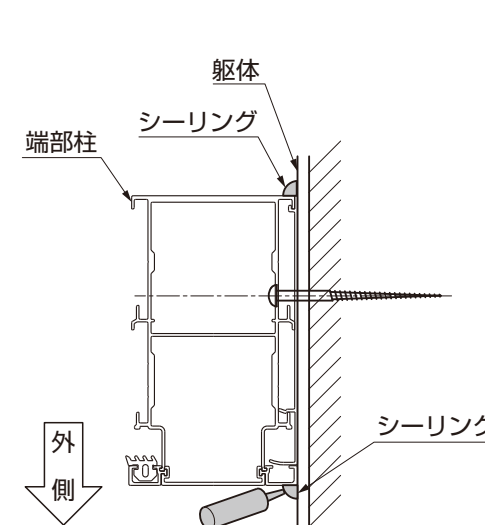
● 連結の場合 垂木掛け接続部のシーリング



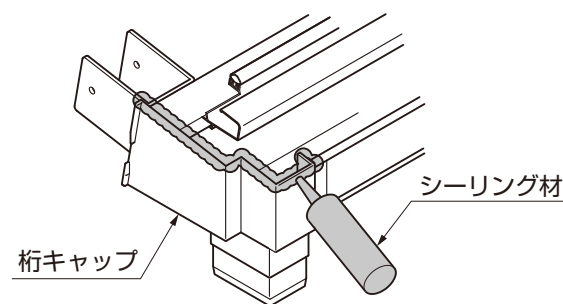
● 入隅の場合 垂木カバーのシーリング



● 入隅の場合 端部柱のシーリング



● 桁キャップのシーリング



● 中棧端部と柱接合部のシーリング

