

- このたびは、当社製品をお買いあげいただきましてまことにありがとうございます。
- この取付説明書に示した表示記号の内容は、製品を安全に正しく施工していただき、施主様等の危害や損害を未然に防止するためのものです。
表示記号の内容を良く理解したうえで、本書の内容（指示）にしたがってください。
- この取付説明書では、次のような記号を使用しています。

安全に関する記号 記号の意味

**警告**

- 取扱いを誤った場合に、使用者が死亡または重傷を負うおそれのある内容を示しています。

**注意**

- 取扱いを誤った場合に、使用者が中・軽傷を負うおそれのある内容、または物的損害のおそれがある内容を示しています。

一般情報に関する記号

**ポイント**

- 取付手順で、特に注意して作業をしていただきたいことを示しています。
- 守っていただかないと組付けができない内容、または製品全体に後々不具合が発生するおそれのある内容を示しています。

※

- 取付説明の内容全体（個々の説明枠）にかかる注意事項を示しています。
- 取付説明の内容に制限がある場合の条件を示しています。

**補足**

- 説明の内容で知っておくと便利なことを示しています。

※製品破損、倒壊による人への危害・物的損害が想定されますので、下記事項をお守りください。

＜施工の前に＞

**注意**

- 製品の施工には、危険を伴う場合がありますので、必ず専門の工事業者による施工をお願いします。
- シーリング材は現場で手配してください。指定のシーリング材は下記になります。
 - ・信越化学工業（株）「シーラント72」
 - ・GE東芝シリコーン（株）「トスシール380」
 - ・東レ・ダウコーニング・シリコーン（株）「SE960」

**ポイント**

- 正しく施工、組付けをするために、施工前に必ず取付説明書をお読みください。
- 製品の施工については、必ず取付説明書にしたがってください。
- Gグループフリータイプの施工は「Gグループ フリータイプ 取付説明書 (E258)」や「Gグループ 天井材 フリータイプ 取付説明書 (E257)」で施工してください。
- Gグループカールフタイプの施工は「Gグループ カールフタイプ 取付説明書 (E399)」や「Gグループ 天井材 カールフタイプ 取付説明書 (E400)」で施工してください。
- 施工終了後、取扱説明書は施主様にお渡しください。
- 梱包明細表で必要な部材、部品が揃っているか確認してください。
- デザイン樋カバーの加工にはφ45のホールソーが必要です。
- 横樋の加工にはφ36のホールソーが必要です。
- 天井材の加工にはφ54のホールソーが必要です。

＜施工上のご注意＞

**注意**

- ボルト、ネジは弊社純正品の規定本数を確実に締付け、固定してください。
- アルミ製品が異種金属と接触する場合は、絶縁処理をしてください。
- 製品の改造は絶対にしないでください。
- 製品の強度低下、またはケガの原因になりますので、ボルト、ネジは弊社純正品の規定本数を使い、下記の推奨締付けトルクで固定した後にゆるみがないか確認してください。
 - ・φ4ネジ：2.5N・m±0.5N・m (25±5kgf・cm)

<施工上のご注意 つづき>

ポイント

- 施工工事にあたっては、安全に施工を行なってください。
 - ・作業服および保護具（保護帽、安全帯、眼、手、足の保護具）を正しく使用してください。
 - ・作業場所の整理整頓を行なうとともに、安全確保を行なってください。特に高所作業での安全確保、倒壊防止、照明による照度の確保など。
 - ・器具、工具、保護具などの機能を確認し、使用してください。
 - ・作業は、相互の作業と各作業工程を考慮して進めてください。免許、技能講習、特別教育が必要な作業は、有資格者が行なってください。
 - ・作業者が相互に安全確認を行なってください。健康状態を十分に確認し、健康管理を実施してください。
 - ・万が一、事故が発生した際には、直ちに手当を行ない、救助を第一に心がけてください。
- 取付説明書の順序通りに組付けてください。製品の強度など、性能が低下する場合があります。
- 施工中についた汚れは取除き、誤ってキズをつけた場合は補修塗料で補修してください。

1. 施工前の重要確認事項

1-1 施工条件

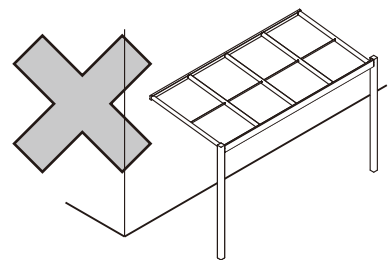
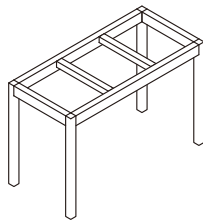
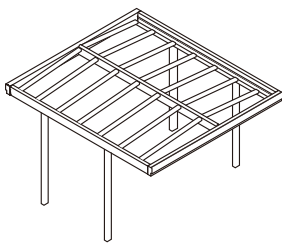
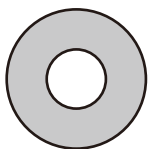


図1-1 カールタイプ

図1-2 フリータイプ

図1-3 テラスタイプ

ポイント

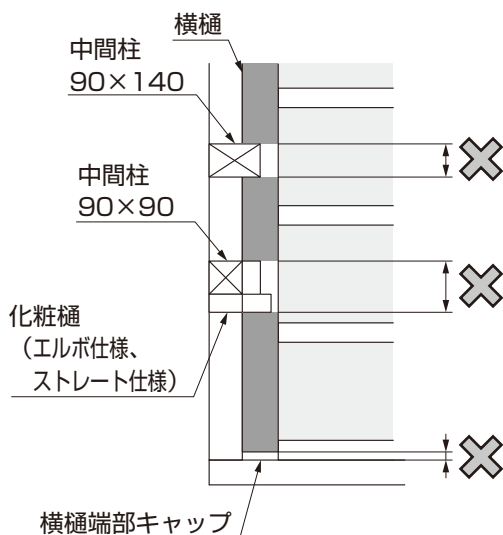
- 本商品はGルーフのカールタイプ、フリータイプに取付け可能です。テラスタイプには取付けできません。

1-2 カールタイプの取付け可能範囲

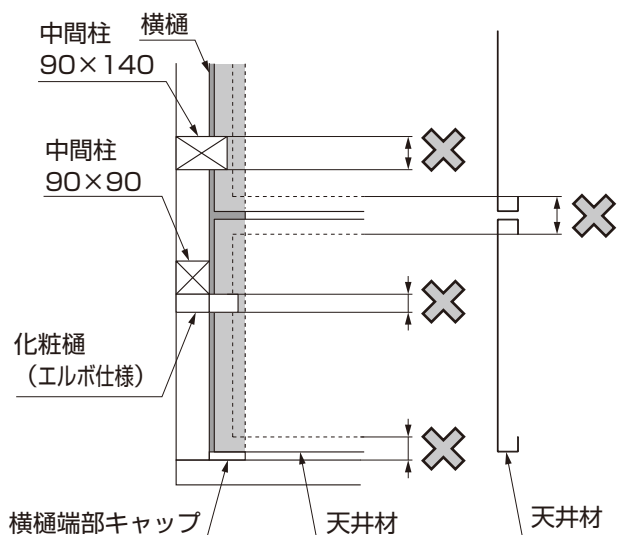
ポイント

- の範囲には取付けることができません。

(1) 天井材なしの場合



(2) 天井材付きの場合

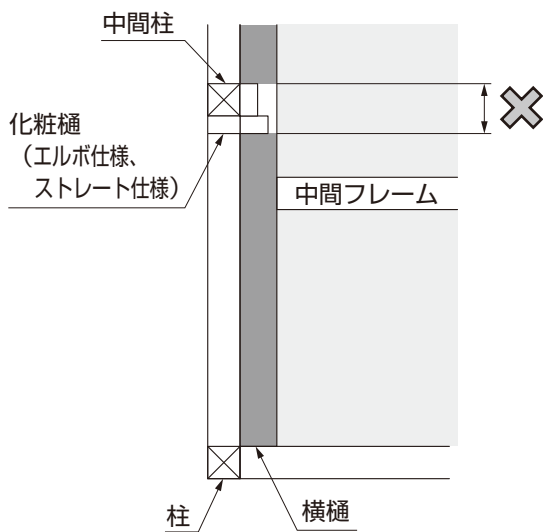


1-3 フリータイプの取付け可能範囲

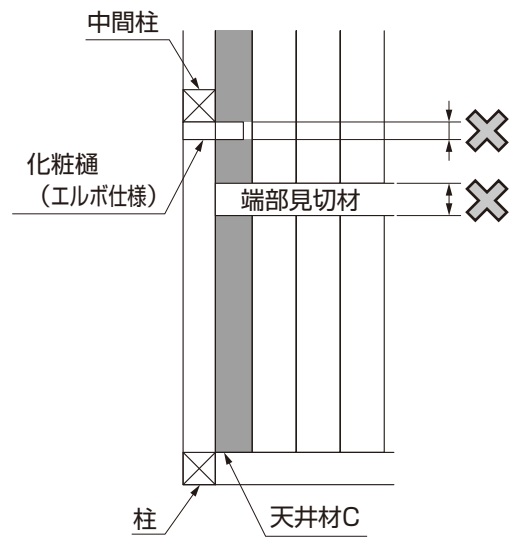
ポイント

●**X**の範囲には取付けることができません。

(1) 天井材なしの場合



(2) 天井材付きの場合



2. 梱包明細表

【1】デザイン樋セット

名称	略図	員数	
		角柱タイプ	角柱タイプ (ポール材)
デザイン樋		1	1
デザイン樋 カバー		1	1
デザイン樋 スリーブ		1	1
デザイン樋 アタッチメント		1	-

【1】デザイン樋セット (つづき)

名称	略図	員数	
		角柱タイプ	角柱タイプ (ポール材)
デザイン樋 アタッチメントパッキン		1	-
縦樋		1	-
92度エルボ		1	-
【1-1】φ4×80トラス タッピンねじ3種		4	4
取扱説明書<UE096>	-	1	1
取付け説明書<E401>	-	1	1

※1 H29は+455です。

※2 () 内寸法はフレームサイドカバー（オプション）を取付けた場合です。

※3 [] 内寸法はW28の場合です。

3. 基本寸法

3-1 カールーフタイプ

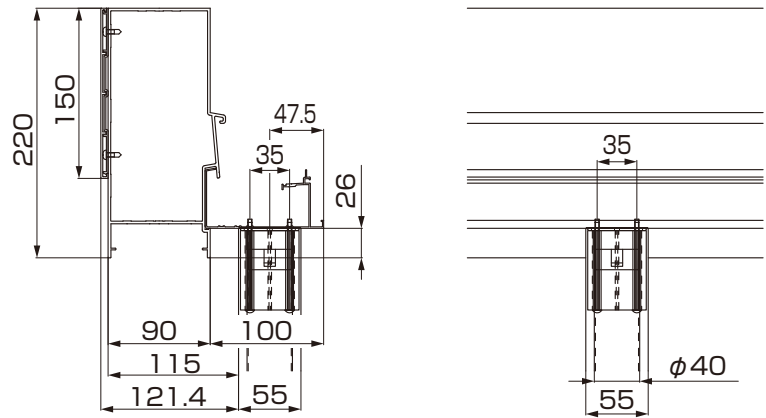
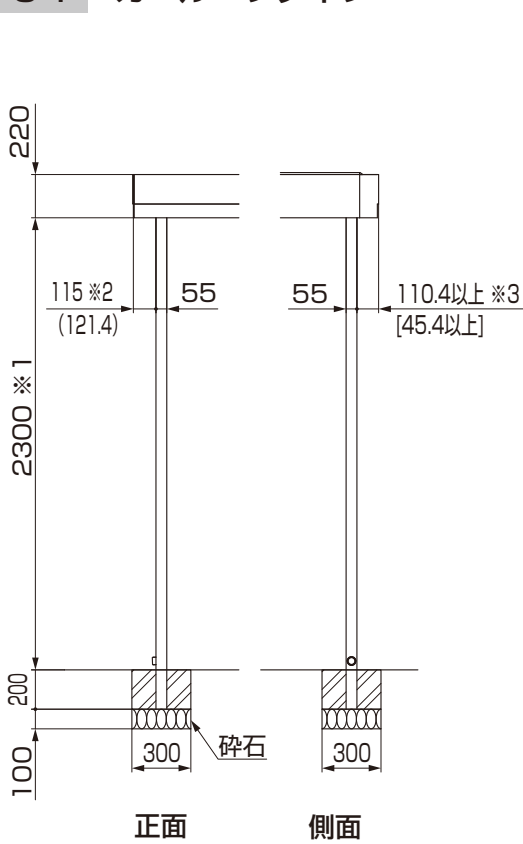


図3-1 天井材無し

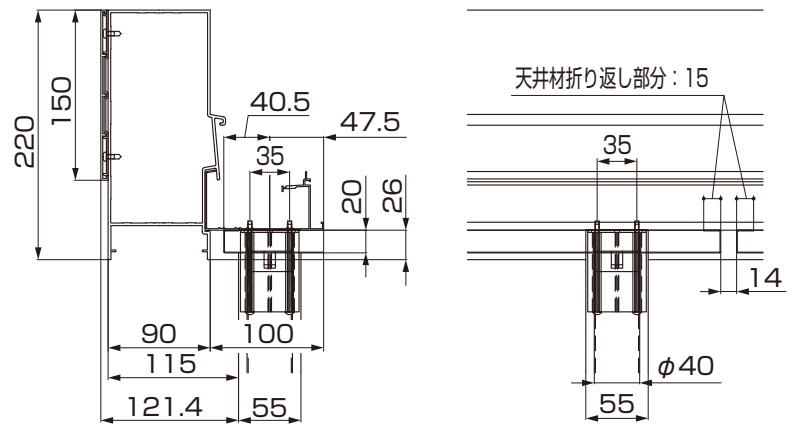


図3-2 天井材付き

3-2 フリータイプ

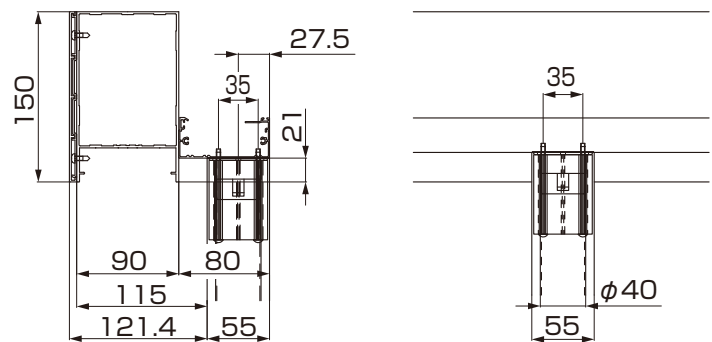
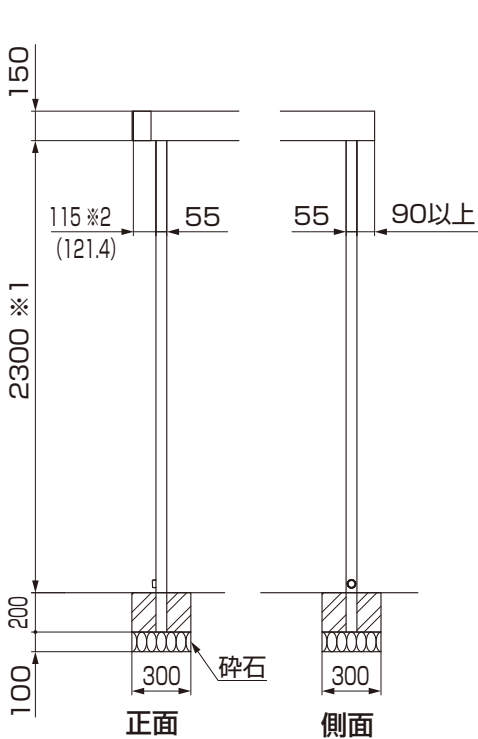


図3-3 天井材無し

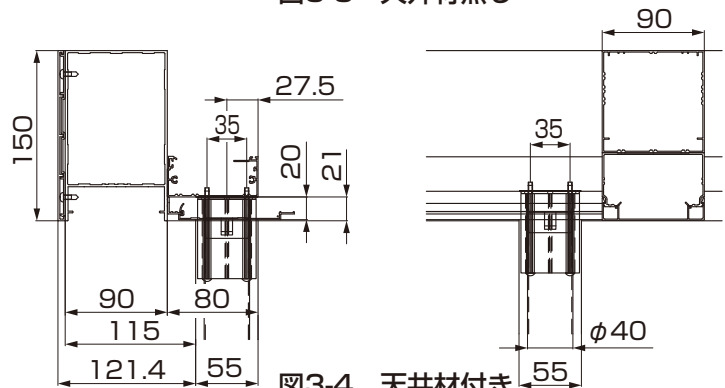


図3-4 天井材付き

4. 部材の加工

4-1 横樋への穴加工

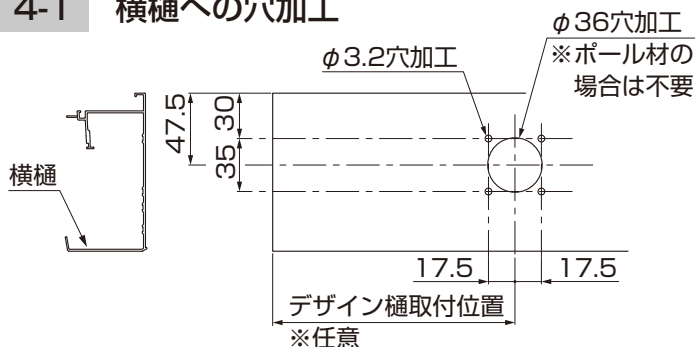


図4-1 カールタイプの場合

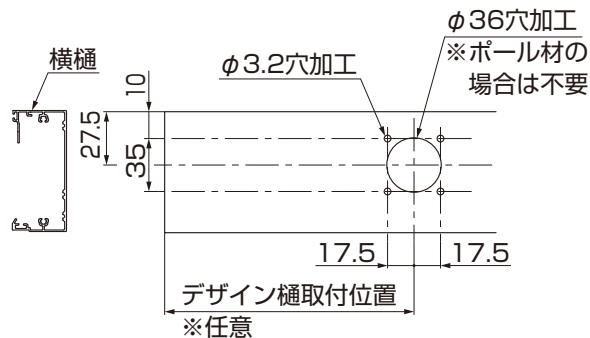


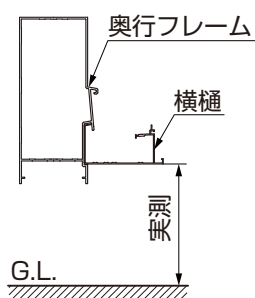
図4-2 フリータイプの場合

①横樋に穴加工をしてください。（「1. 施工前の重要確認事項」、「3.基本寸法」を確認してください。）

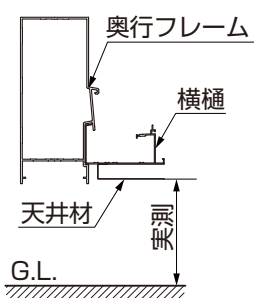
補足

●カールタイプの場合は、奥行フレームに取付前であれば、カール用の施工治具が使用可能です。

4-2 デザイン樋の切断

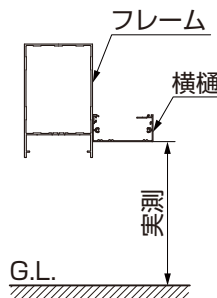


天井材無し

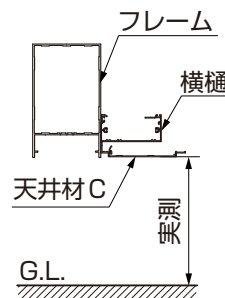


天井材付き

図4-3 カールタイプ

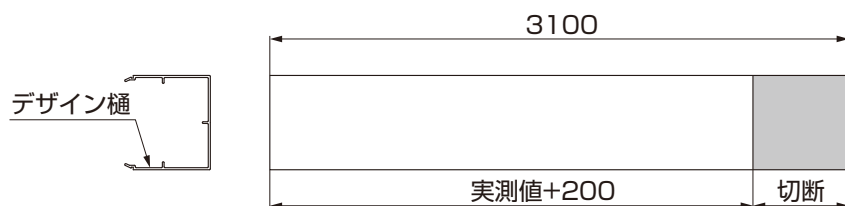


天井材無し



天井材付き

図4-4 フリータイプ



①デザイン樋を切断してください。

4-3 天井材の加工 (天井材を取付ける場合のみ)

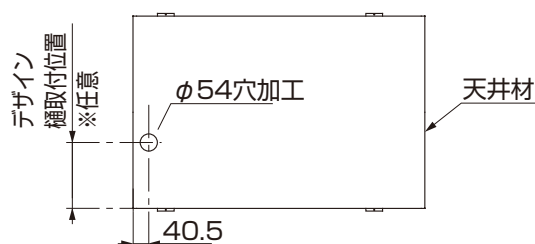


図4-5 カールタイプの場合

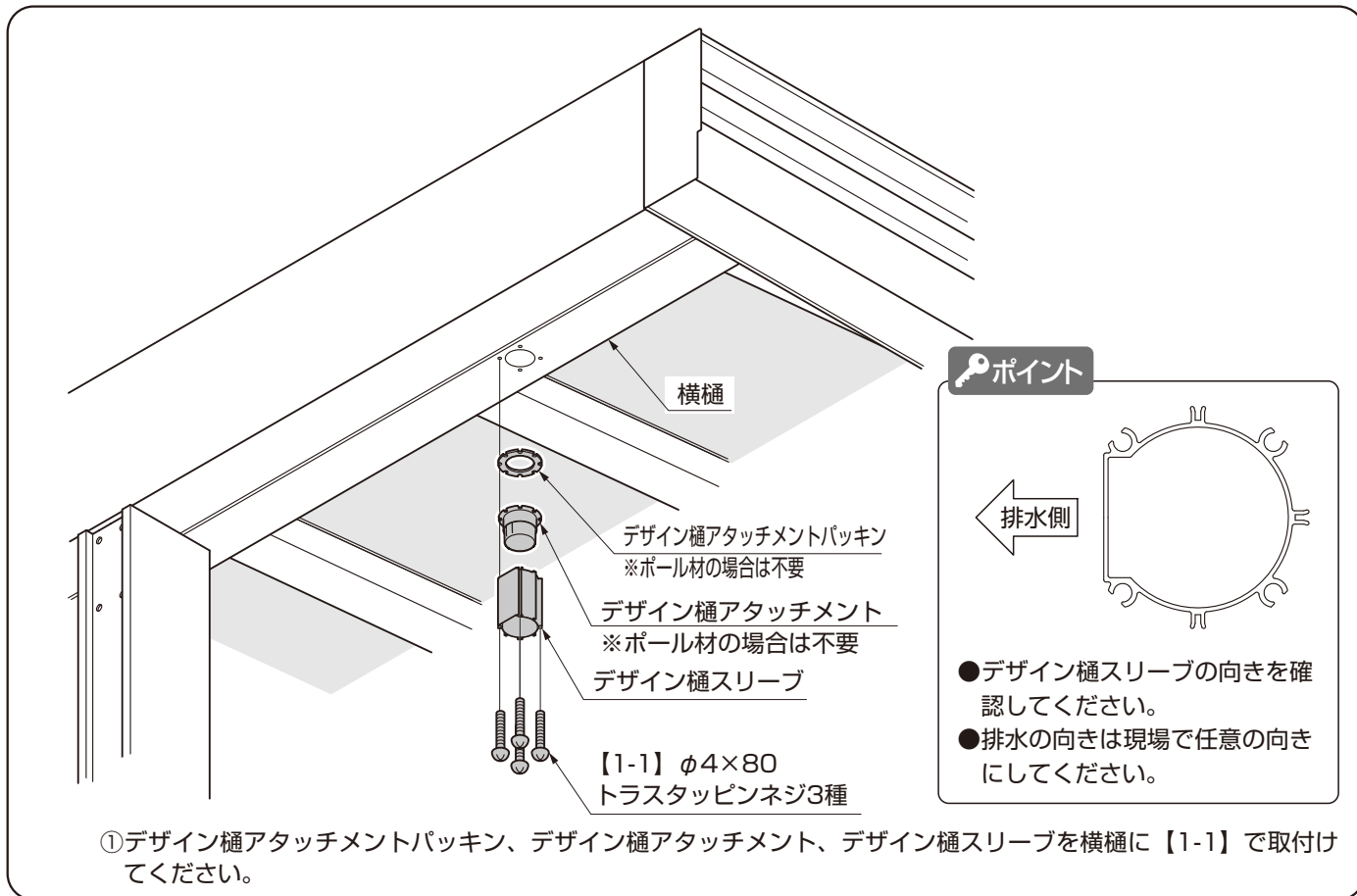


図4-6 フリータイプの場合

①天井材に穴加工をしてください。（「1. 施工前の重要確認事項」、「3.基本寸法」を確認してください。）

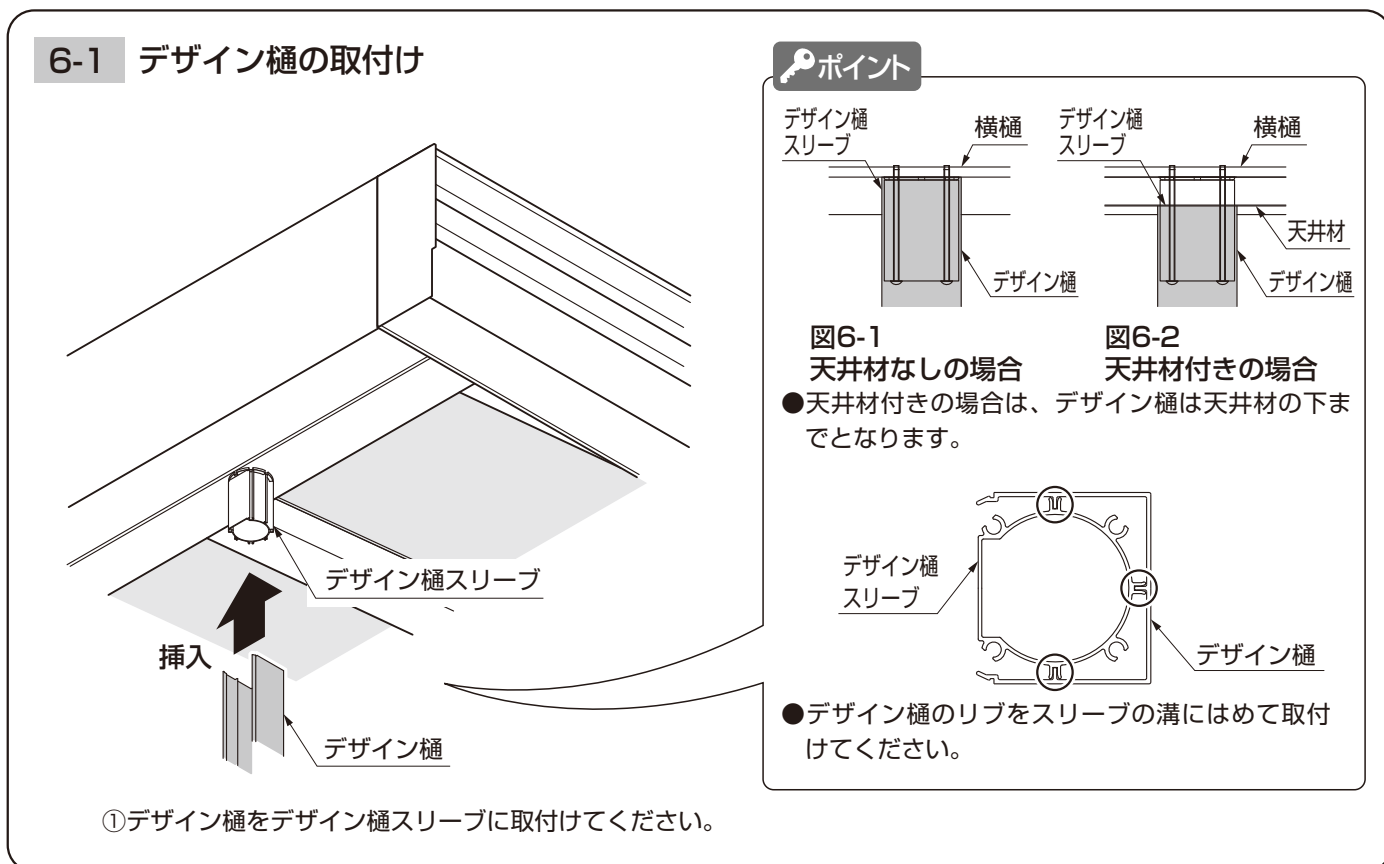
5. デザイン樋スリーブの取付け

※天井材を取付ける場合は天井材の取付けを先に行なってください。

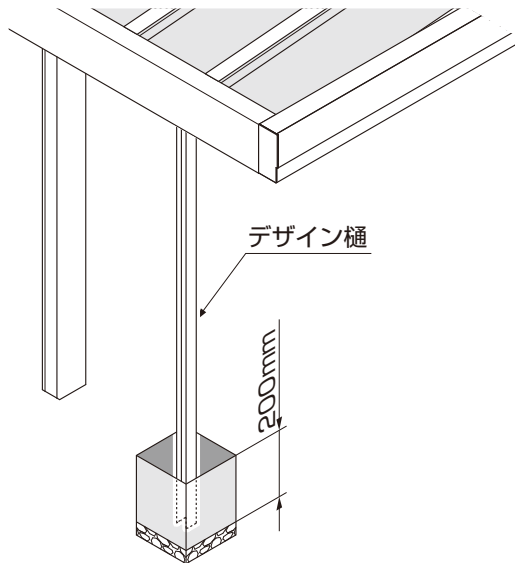


6. デザイン樋の取付け

6-1 デザイン樋の取付け

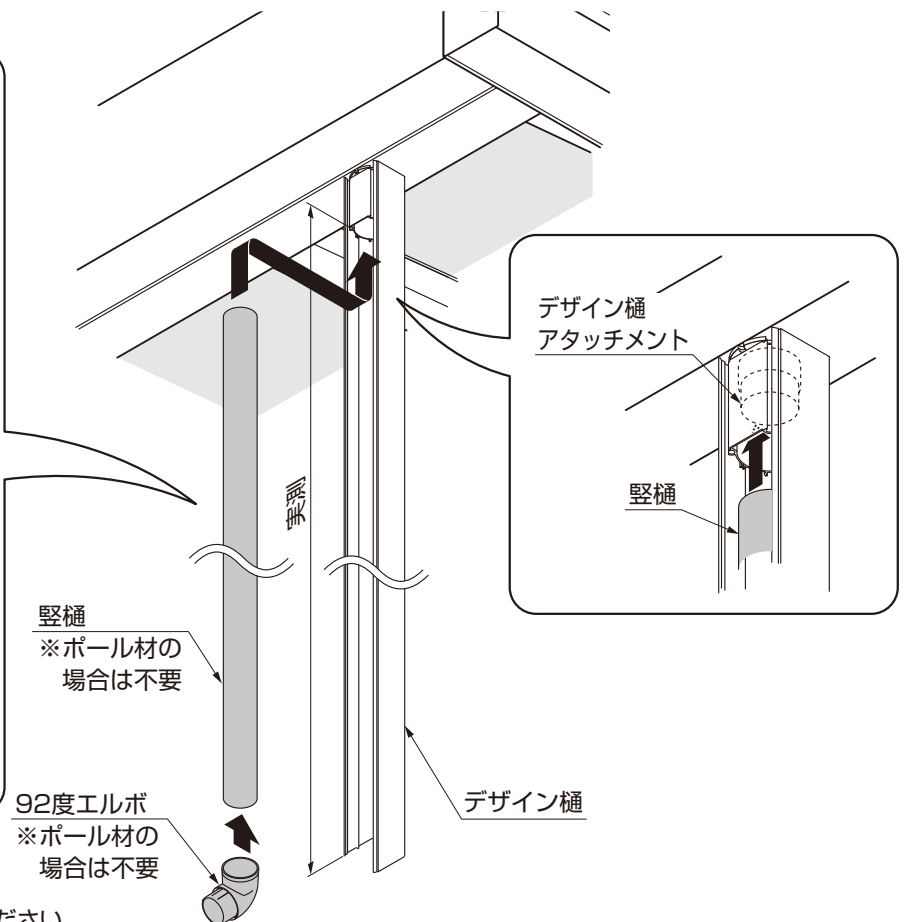
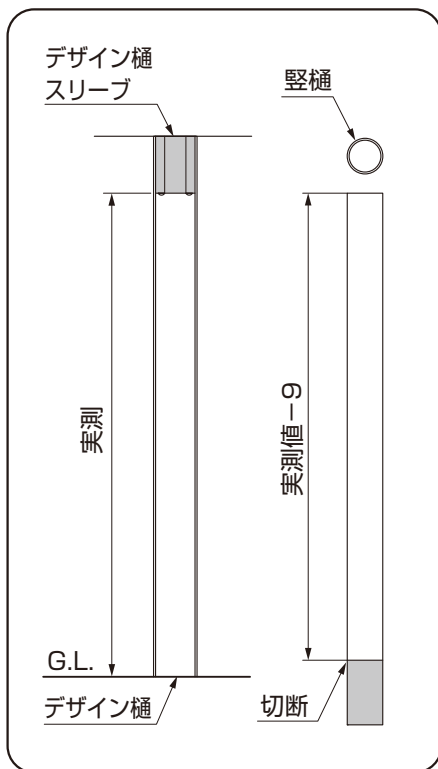


6-2 基礎の打設



①基礎穴にコンクリートを打設してください。

7. 縦樋の取付け

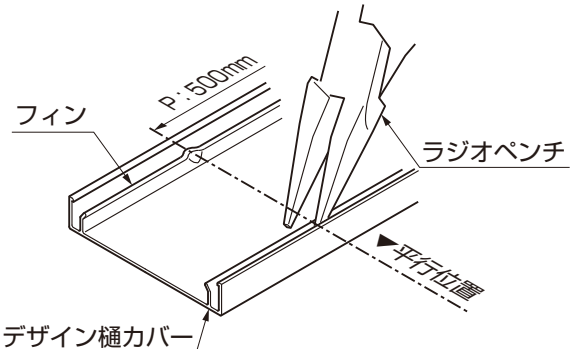


- ①縦樋を現場実測の上、切断してください。
- ②縦樋をアタッチメントにはめ込んでください。
- ③92度エルボを縦樋にはめ込んでください。

8. デザイン樋カバーの取付け

ポイント

【カバーがゆるく外れてしまう場合】



●カバーがゆるく外れてしまう場合は、フィンを外側にひらいてください。

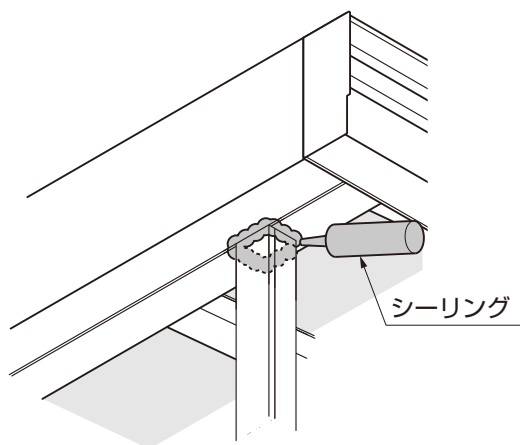
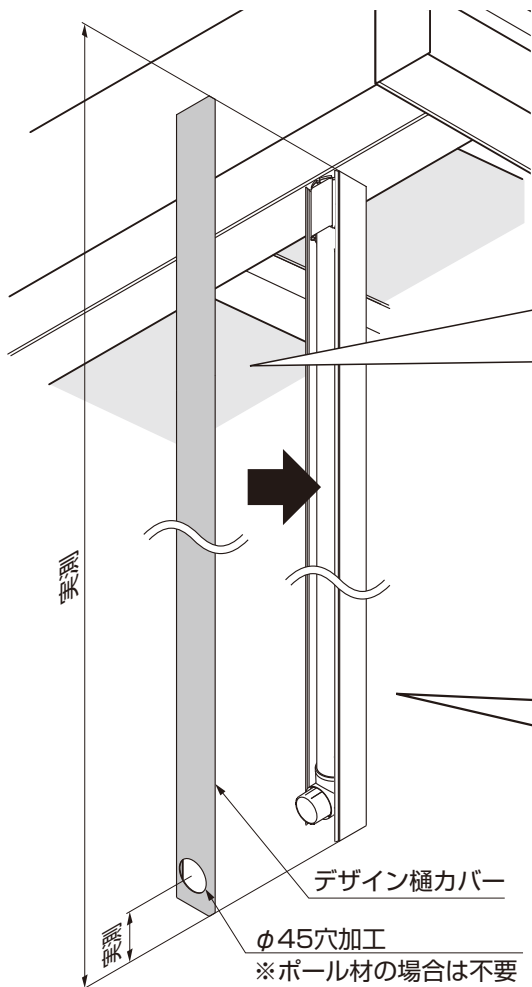
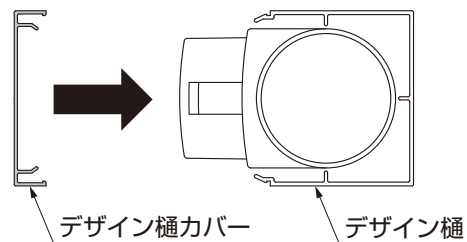


図8-1 天井材なし

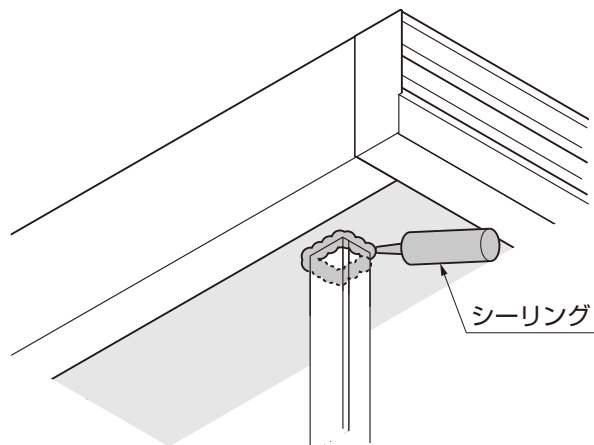


図8-2 天井材あり

- ①デザイン樋カバーを、現場実測の上切断し、φ45の穴加工をしてください。
- ②デザイン樋カバーをデザイン樋にはめ込んでください。
- ③デザイン樋にシーリングしてください。

取説コード

E401

JZZ627497A
201404A_1039
201607B_1039