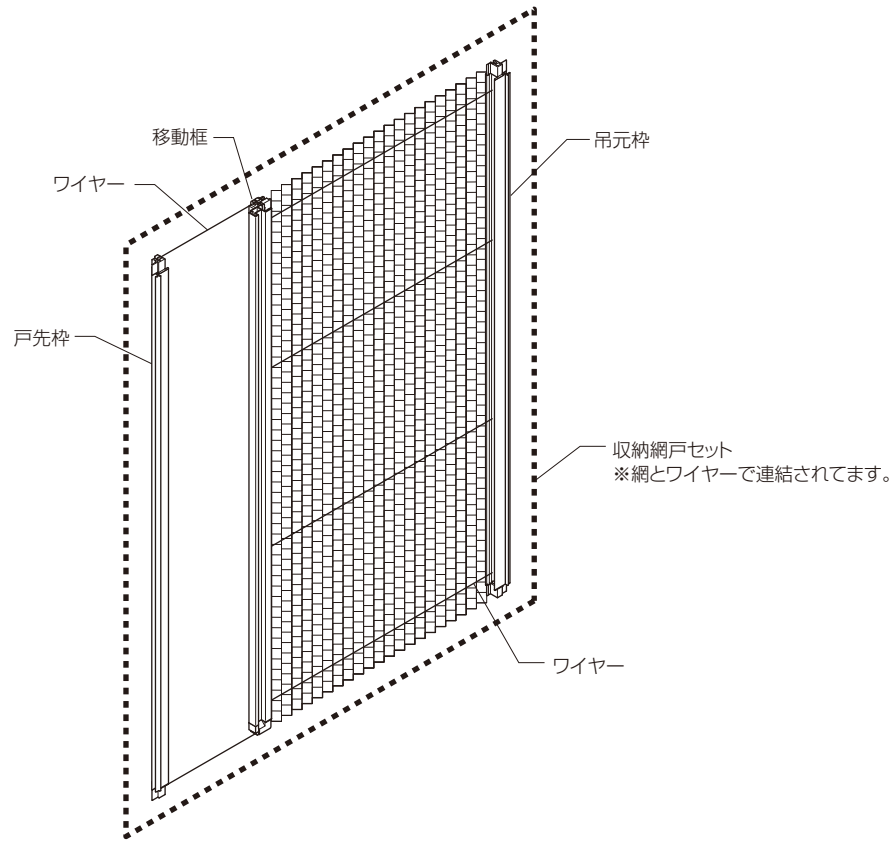


LIXIL ココマII 縦すべり出し窓網戸

取付け説明書

●この説明書は必ず、取付けされる方にお渡してください。

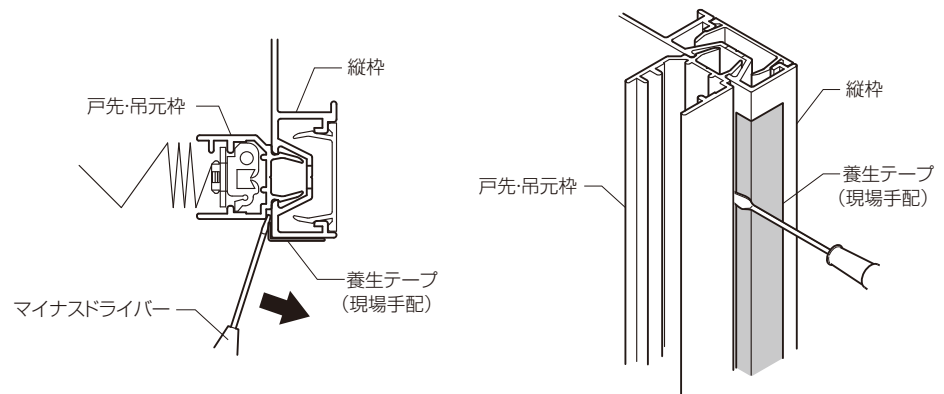
■各部の名称



■取付け詳細

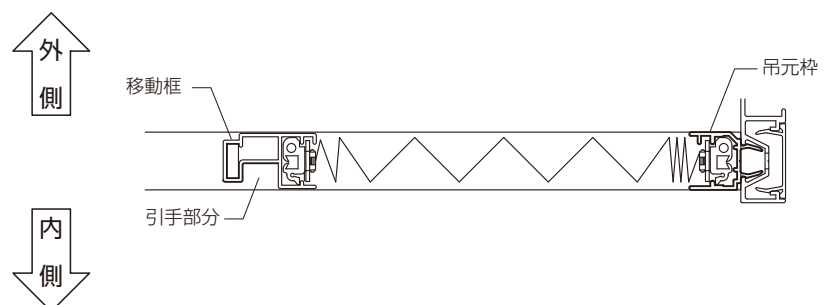
1 収納網戸の取外し

- 養生テープを縦枠にはり、マイナスドライバー等で少しずつ収納網戸の嵌合を外してください。形材にキズがつきますので、養生テープをはりつけてから取外してください。



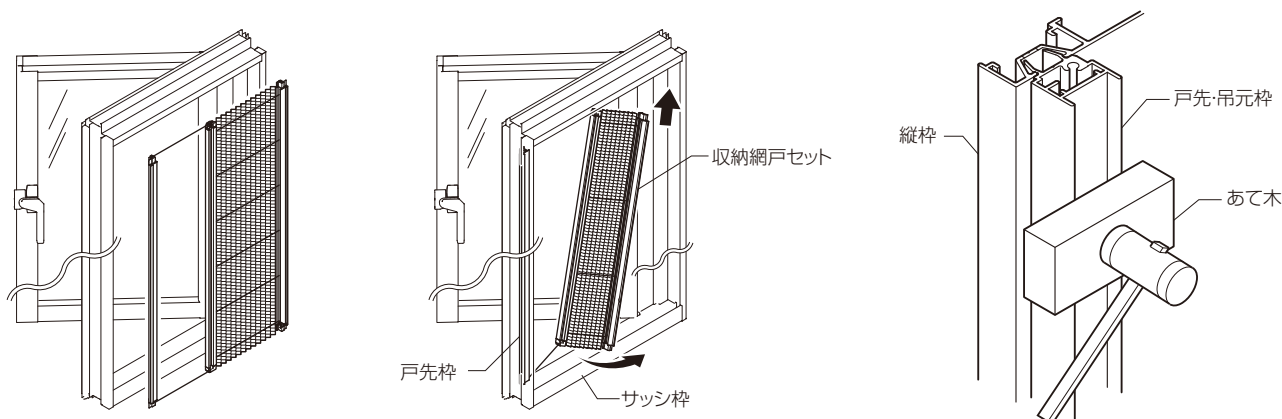
2 左右勝手および内外の確認

- 網戸の吊元を縦すべり出し窓の吊元と同じ側にしてください。
- ※本製品に左右勝手はありません。上下反転して、左右どちらでも取付けできます。
- 移動框の引手部分が内側にくるようにしてください。



3 収納網戸セットの取付け

- 収納網戸セットを上下枠の溝にはめ込みます。
- あて木を使用して網戸の戸先・吊元枠を縦枠に嵌合させてください。
- ※ 戸先枠をはめ込んだ後に、吊元枠をはめ込んでください。

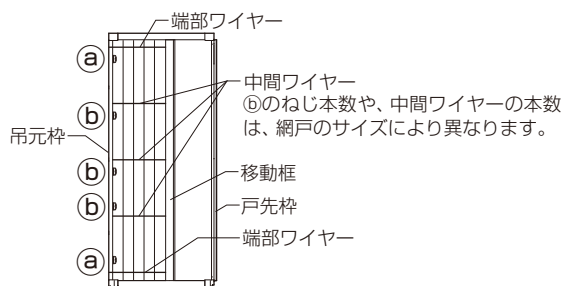


お願い

- ※ ワイヤーがねじれないように取付けしてください。
- ※ ワイヤーが噛み込まないように、移動框の上下キャップの溝に納まるように取付けしてください。
- ※ 取付け後、移動框を動かしスムーズに動くことを確認してください。操作が重い、スムーズに動かない場合は、ワイヤーがねじれているか、噛み込んでいる可能性がありますので取付け直してください。

調整

- 吊元枠の調整ねじを移動し、ワイヤーの張りの強さを変えて調整します。
- ※ 不具合の内容により、移動するねじが異なります。次表を参照してください。



調整方法

※ 調整は網を閉めた状態で行ってください。

	開閉が重い	収納時上側が開く	移動框にソリが発生	上枠からワイヤーが垂れ下がる 中間ワイヤーがたるむ	中央と中央より 上のワイヤー
不具合現象					
調整方法	● ワイヤーの張りが強いため、ねじをゆるめてワイヤーの張りを弱くする方向に移動させます。	● ワイヤーの張りが弱いため、ねじをゆるめてワイヤーの張りを強くする方向に移動させます。	● 中央部のワイヤーの張りが強いため、ねじをゆるめてワイヤーの張りを弱くする方向に移動させます。	● ワイヤーの張りが弱いため、ねじをゆるめてワイヤーの張りを強くする方向に移動させます。	※ 片引きの場合、中央は吊元が内観左の場合、調整方向が逆になります。 ■ 中央より下のワイヤー

取説コード
E403
JZZ629470A
201405A_1039
201607B_1039