

# IIXIL ポスト上置き・横付け部品セット 取付説明書

- このたびは、当社製品をお買いあげいただきましてまことにありがとうございます。
- この取付説明書に示した表示記号の内容は、製品を安全に正しく施工していただき、あなたや他の人々の危害や損害を未然に防止するためのものです。  
表示記号の内容を良く理解したうえで、本書の内容(指示)にしたがってください。
- この取付説明書では、次のような記号を使用しています。

## 安全に関する記号 記号の意味



**警告**

- 取扱いを誤った場合に、使用者が死亡または重傷を負うおそれのある内容を示しています。



**注意**

- 取扱いを誤った場合に、使用者が中・軽傷を負うおそれのある内容、または物的損害のおそれがある内容を示しています。

## 一般情報に関する記号



**ポイント**

- 取付手順で、特に注意して作業をしていただきたいことを示しています。
- 守っていただかないと組付けができない内容、または製品全体に後々不具合が発生するおそれのある内容を示しています。



- 取付説明の内容全体(個々の説明枠)にかかる注意事項を示しています。
- 取付説明の内容に制限がある場合の条件を示しています。



**補足**

- 説明の内容で知っておくと便利なことを示しています。

## <施工の前に>



**警告**

- 本商品は水平、垂直で表面はある程度平らな場所に取付けるように設計しています。表面に大きく凹凸がある場所や、また取付部が不安定な場所には取付けないでください。取付が不安定な場合ガタツキ・落下によりケガをすることがあります。



**注意**

- 正しく施工、組付けをするために、施工前に必ず取付説明書をお読みください。
- 製品の施工については、必ず取付説明書にしたがってください。
- 施工終了後、取付説明書は施主様にお渡しください。
- ボレロファンクションポール1型への取付けは、別紙取付説明書「ボレロファンクションポール1型(F121)」を参照してください。

## ■梱包明細書

### ①ポスト上置き部品

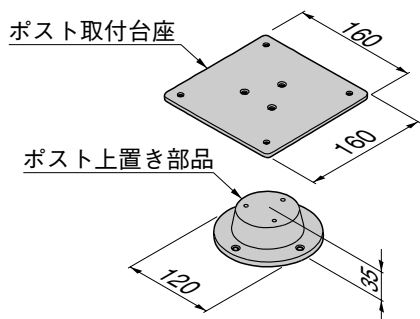
| 名称                    | 略図 | 員数 |
|-----------------------|----|----|
| ポスト取付台座               |    | 1  |
| ポスト上置き部品              |    | 1  |
| クッション材                |    | 1  |
| ①-①M5×12サラ小ネジ         |    | 3  |
| ①-②M5×12六角ボルト         |    | 4  |
| ①-③M5六角ナット            |    | 4  |
| ①-④M5平座金              |    | 4  |
| ①-⑤φ5.5×45トラス樹脂プラグ付ネジ |    | 4  |
| 取付説明書                 | —  | 1  |

### ②ポスト横付け部品

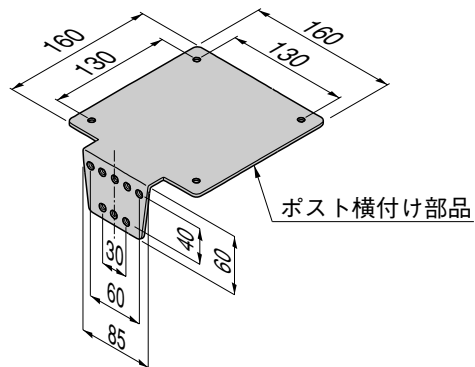
| 名称                  | 略図 | 員数 |
|---------------------|----|----|
| ポスト横付け部品            |    | 1  |
| ②-①M5×12六角ボルト       |    | 4  |
| ②-②M5六角ナット          |    | 4  |
| ②-③M5平座金            |    | 4  |
| ②-④φ4×25サラタップピンネジ1種 |    | 4  |
| ②-⑤φ4×30サラタップピンネジ1種 |    | 4  |
| 取付説明書               | —  | 1  |

## 1. 基本寸法および名称

### 1-1 ポスト上置き部品

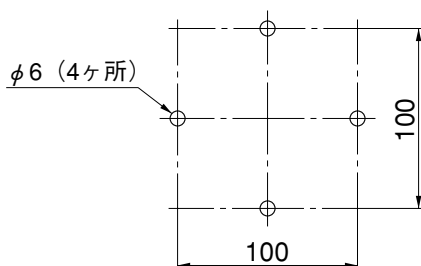


### 1-2 ポスト横付け部品



## 2. 取付下穴寸法

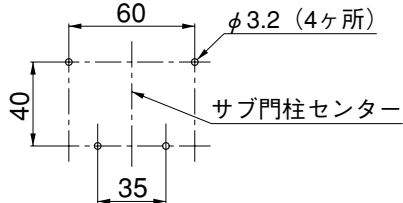
### 2-1 ポスト上置き部品



①図にしたがって取付部に下穴を開けてください。

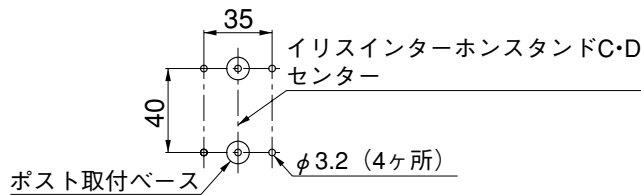
## 2-2 ポスト横付け部品

### (1) サブ門柱Bの場合



- ① サブ門柱Bに取付ける場合、図のように下穴を開けてください。

### (2) イリスインターホンスタンドC・Dの場合



- ① イリスインターホンスタンドC・Dに取付ける場合、ポスト取付ベースを中心に図のように下穴を開けてください。

## 3. ポスト上置き部品を使用したポスト本体の取付け

### 3-1 取付場所への組付け

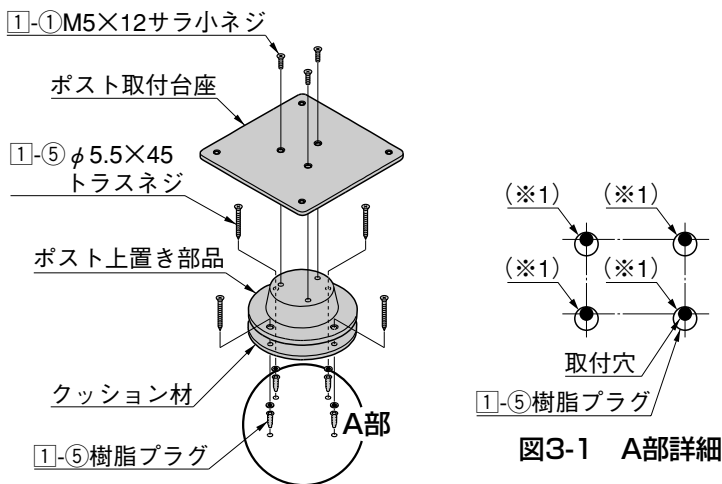


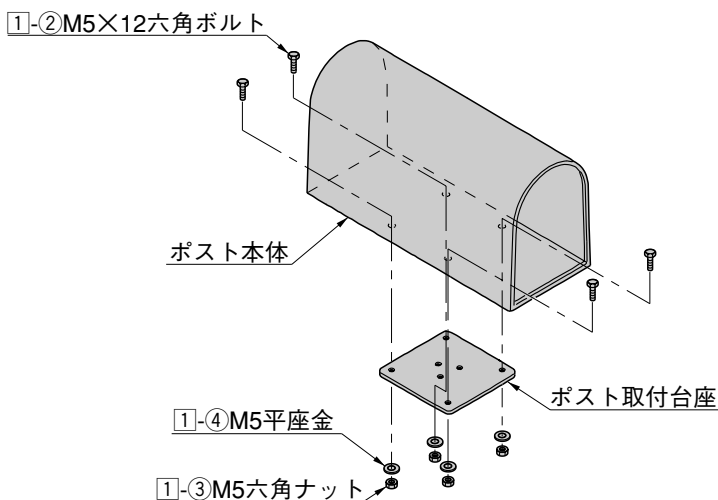
図3-1 A部詳細

- ① あらかじめ開けておいた下穴に①-⑤を用い、取付部と上置き部品の間にクッション材をはさみ固定してください。
- ② ①-①を用い、上置き部品とポスト取付台座を組付けてください。

#### ポイント

- 図3-1のように、樹脂プラグは偏芯タイプです。下穴に差込むときには取付穴の方向を揃えてください。(※1)

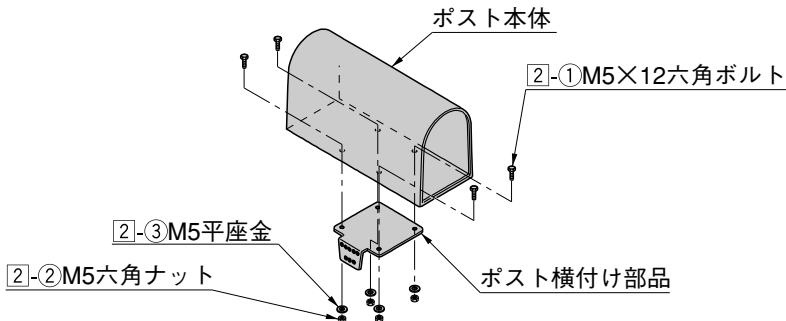
### 3-2 ポスト本体の取付け



- ① ポスト本体を図のように①-②、①-③、①-④を用い、ポスト取付台座に取付けてください。

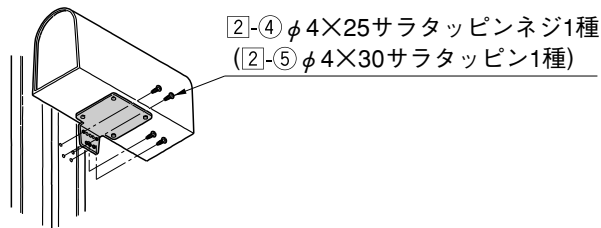
## 4. ポスト横付け部品を使用したポスト本体の取付け

### 4-1 ポスト本体の取付け



- 1 ポスト本体を図のように2-1、2-2、2-3を用い、ポスト横付け部品に取付けてください。

### 4-2 壁面への取付け ※ ( )内はサブ門柱Bに取付ける場合です。



- 1 下穴を開けた壁面の取付部に2-4 (2-5)で止めてください。

#### ⚠ 注意

- ネジはしっかりと最後まで締めてください。ネジの締めが不十分な場合、ポストの振動や落下につながる可能性があります。

#### 🔑 ポイント

- ポレロファンクションポール1型・イリスインターホンスタンドC・Dへの取付は、壁面側の取付手順に注意が必要です。  
別紙取付説明書「ポレロファンクションポール1型(F121)」・「イリスインターホンスタンドA・B・C・D(F086)」を参照して取付けてください。

取説コード

**F087**

JZZ610073C

IE-K①

201607G\_1049