

- このたびは、当社製品をお買いあげいただきましてまことにありがとうございます。
- 正しく施工、組付けをしていただくために、施工前に必ず取付説明書をお読みください。

### <開き門扉>

#### ■施工上のご注意

- 商品の施工については必ず取付説明書に従ってください。  
また、施工完了後に取付説明書を施主様にお渡してください。
- 外開きタイプでは開閉時に扉が公道(道路面)等へ飛び出さない位置に設置してください。
- 電装商品の場合は配線工事を有資格者の専門業者にご依頼ください。
- 施工完了後は扉の開閉チェックを行ない、不具合がないか確認してください。
- 設置の場所・目的に合わせて使用してください。

#### ■梱包明細書

##### ①コーナー柱

名 称	員 数
① コーナー柱	2

##### ②吊元柱

名 称	員 数
② 吊元柱	2

##### ③前後枠セット

名 称	員 数
③ 前後枠	2

##### ④枠セット

名 称	員 数	
	奥行10用	奥行20用
④ 左右枠	2	2
⑤ 中間梁	1	1

##### ⑤部品セット

名 称	員 数
⑥ アンカーベース	4
⑦ ジョイント金具	4
⑧ グリップアンカー	8
⑨ M12×20六角ボルト	8
④ M12用バネ座金	8
⑩ M12用平座金	8
⑪ 本体取付フックボルト M 8	18
⑫ 本体取付六角ナット M 8 用	18
⑬ 本体取付平座金 M 8 用	18
⑭ ジョイント金具取付ネジ M 8 ×25トラス	4
⑮ アンカーベース取付ネジ M 8 ×25ナベ	8
⑯ 中間梁金具取付ネジ,枠取付ネジ φ 5 ×19	14
⑰ 取付説明書〈F141〉	1

##### ⑥後部パネル

名 称	員 数
⑱ 後部パネル	1

##### ⑦左右パネル

名 称	員 数	
	奥行10用	奥行20用
⑱ 左右パネル	2	2

#### ■使用上のご注意

製品の破損などによる身体の損傷等の危険がありますので、以下の使い方を守ってください。

- 通常使用されない場合は必ず施錠してください。また、落し棒の付いている商品は落し棒も同時に降ろしてください。
- 開閉時には手足・衣服等を挟まないよう、注意してください。  
また、人・物等の障害物がない事を確認してください。
- 扉に物を載せないでください。
- 扉を揺すったり、乗ったり、寄りかかったりしないでください。

##### ⑧屋根セット

名 称	員 数	
	奥行10用	奥行20用
⑳ 屋根用パネル	1	2
㉑ パネル取付フックボルト M 6	9	18
㉒ パネル取付六角ナット M 6 用	9	18
㉓ パネル取付平座金 M 6 用	9	18

##### ⑨門扉セット

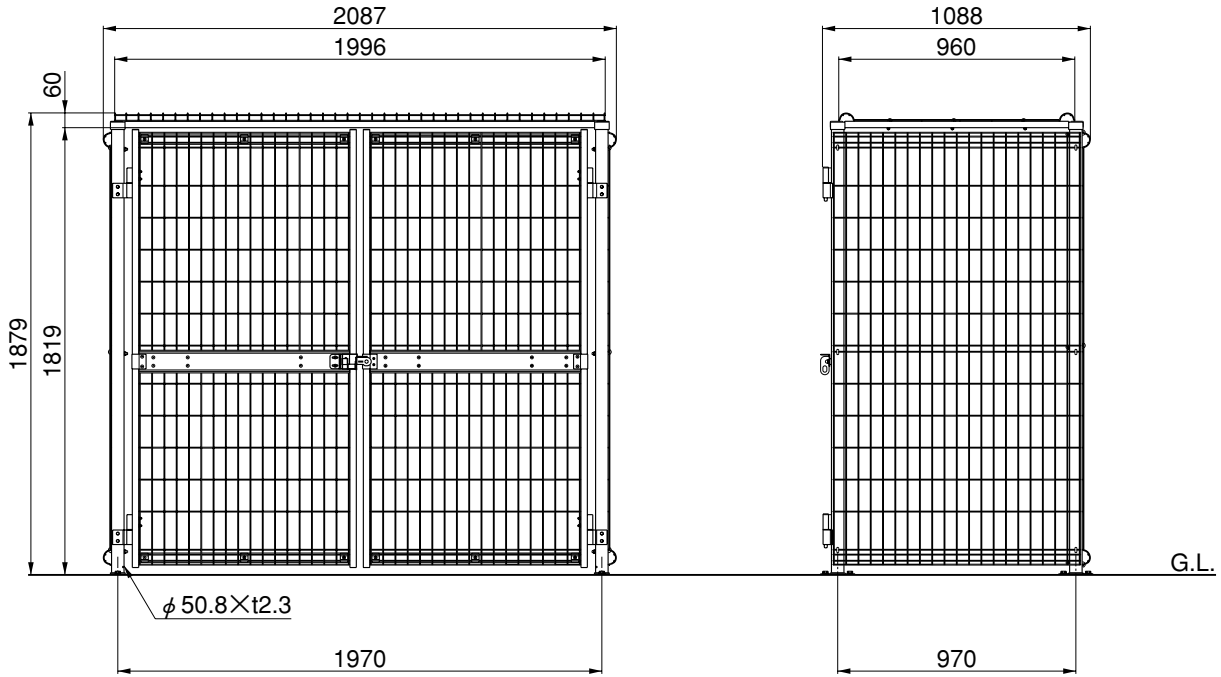
名 称	員 数
㉔ 門扉本体	2

##### ⑩錠セット

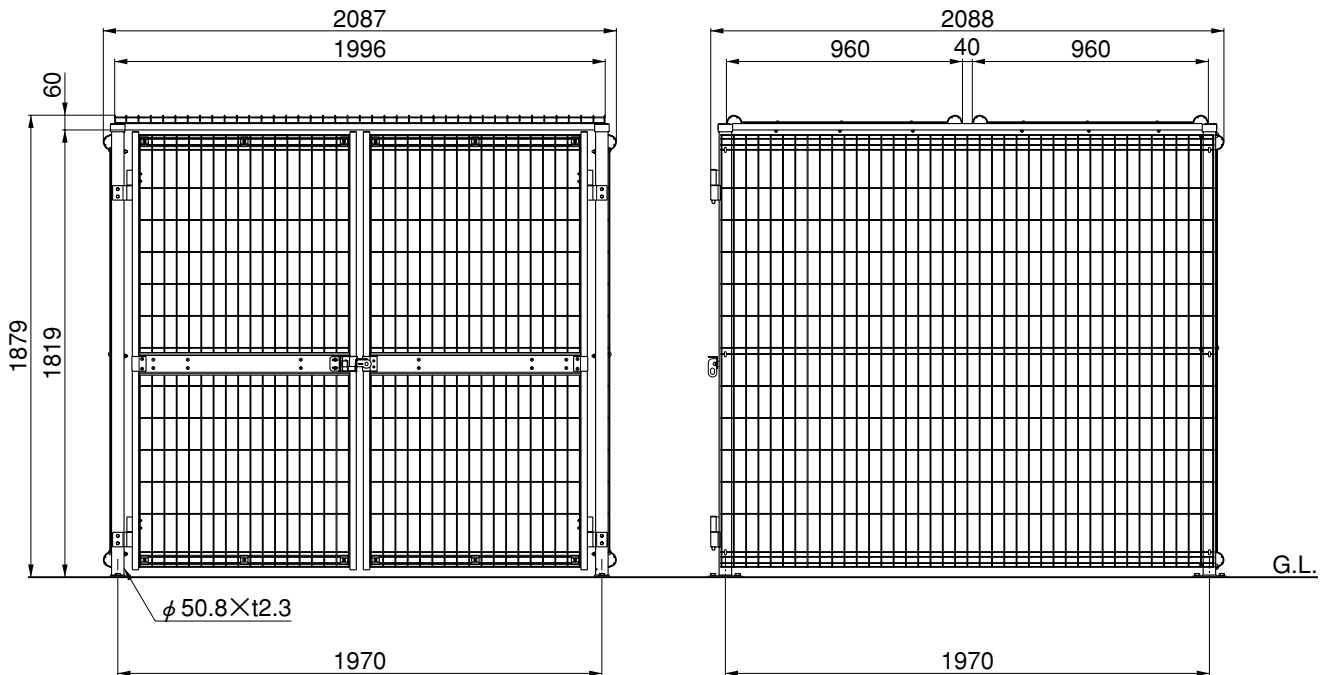
名 称	員 数
㉕ 錠取っ手 1	1
㉖ 錠取っ手 2	1
㉗ 取っ手軸	1
㉘ スペーサー 1 t=5mm	1
㉙ スペーサー 1 t=2mm	2
㉚ 錠取っ手固定ナット M 8 用袋ナット	2
㉛ 取っ手受けA	1
㉜ 持ち送り	4
㉝ ヒンジ	4
㉞ ヒンジシャフト	4
㉟ 落し棒	1
㊱ 落し棒ホルダー	1
㊲ M 6 ×65六角ボルト	8
㊳ M 6 ×40六角ボルト	16
㊴ M 6 用六角ナット	26
㊵ M 6 用平座金	50
㊶ M 6 用バネ座金	24
㊷ ヒンジシャフト用平座金 M12用	4
㊸ M 4 ×16ナベ小ネジ	4
㊹ M 6 ×25ナベセムス	2
㊺ φ 6 ×16サラ	2
㊻ 取っ手受けB	1
㊼ 落し棒受	1
㊽ M 4 用袋ナット	4

# 1.基本寸法図 ※図は、右勝手・内開きを示します。

1-1 W20-D10

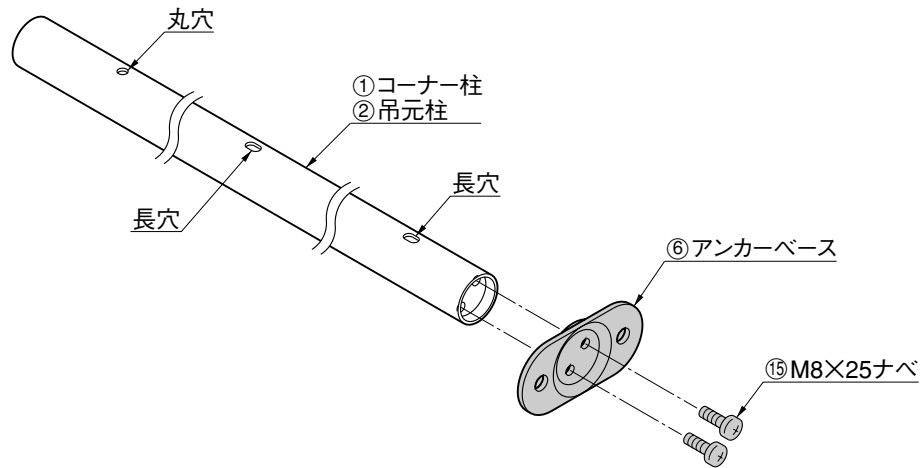


1-2 W20-D20



## 2.柱の取付け

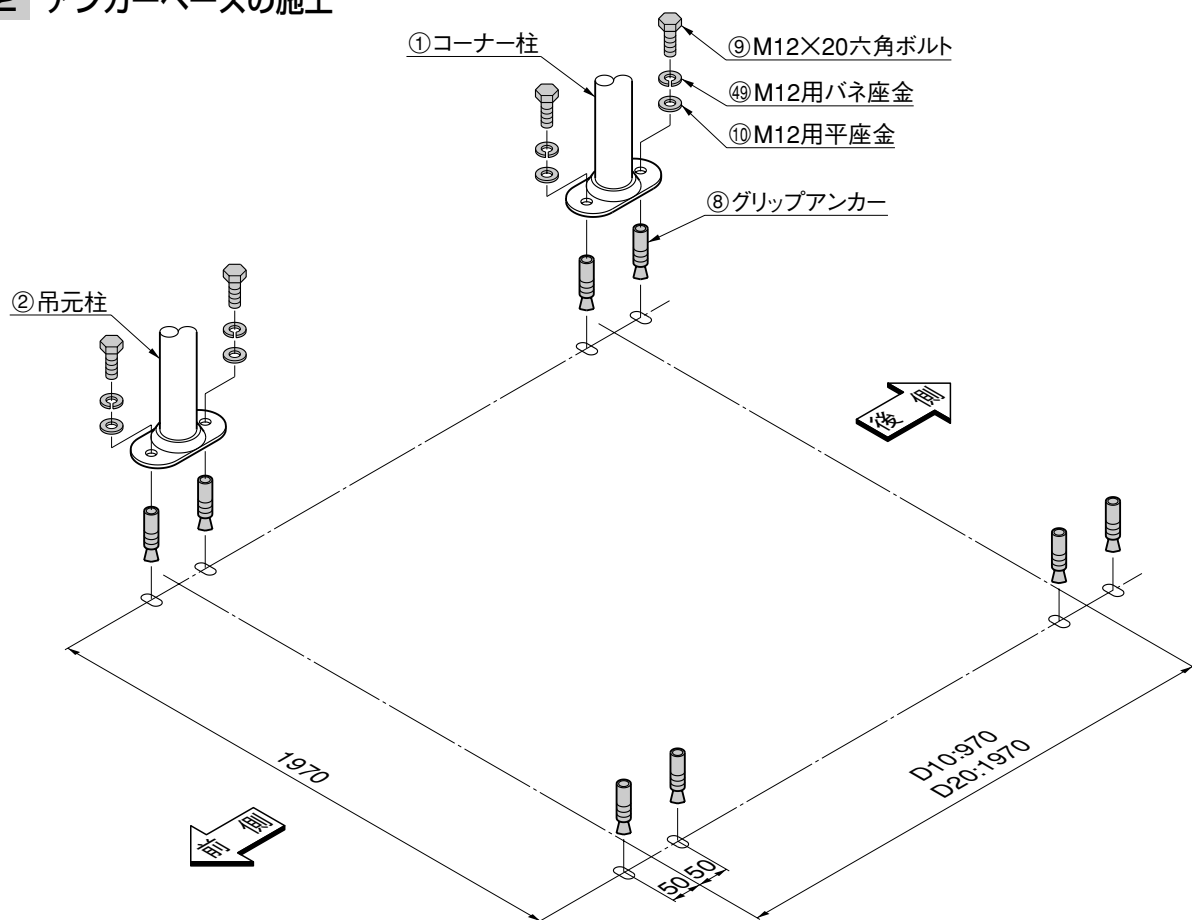
### 2-1 アンカーベースの取付け



<注意>

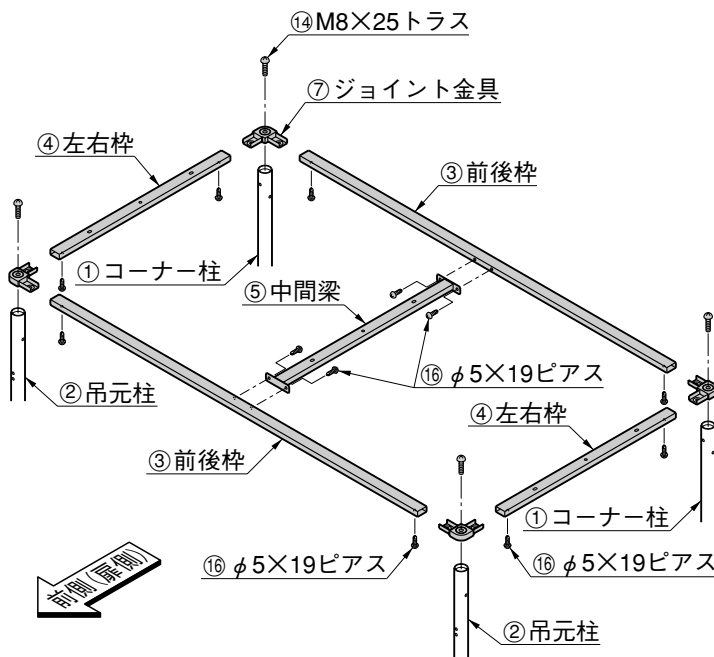
- 柱には上下がありますので、取付方向に注意してください。(丸穴が上部になります。)

### 2-2 アンカーベースの施工



- ① コンクリートの水平を出してください。
- ② グリップアンカー(M12用,下穴径φ18,深さ50mm)を使い、上図を参考にして柱を取付けてください。

### 3. 枠の取付け

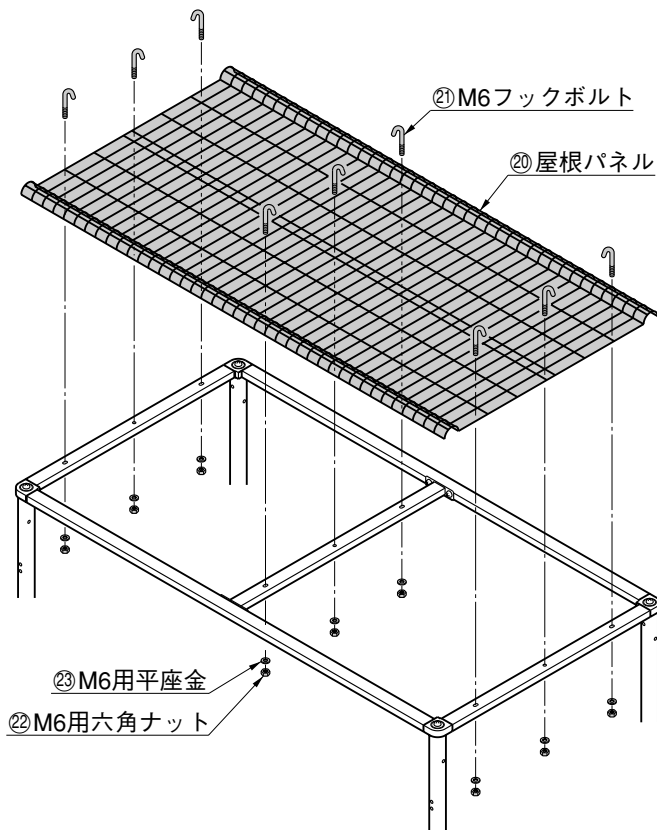


- ❶ ジョイント金具をM8×25トラスネジで柱に取付けてください。
- ❷ 前後枠・左右枠・中間梁をφ5×19ピースネジで取付けてください。

<注意>

- 図は、W20-D10です。
- 前後枠・左右枠は、ジョイント金具を止めるための穴が下側になります。

### 4. 屋根パネルの取付け



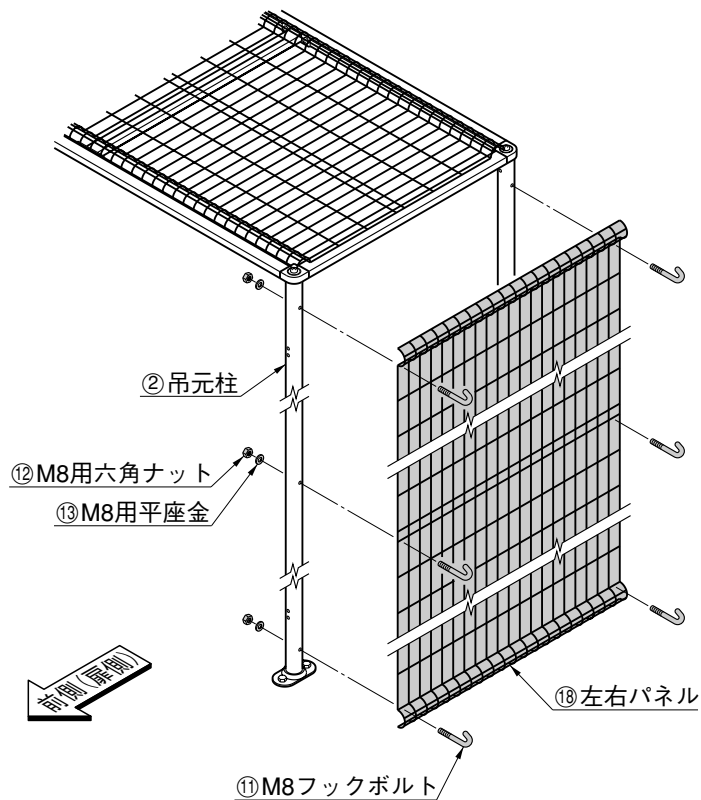
- ❶ 屋根パネルをM6フックボルトで取付けてください。

<注意>

- 図は、W20-D10です。W20-D20の場合は、屋根パネルを2枚取付けてください。

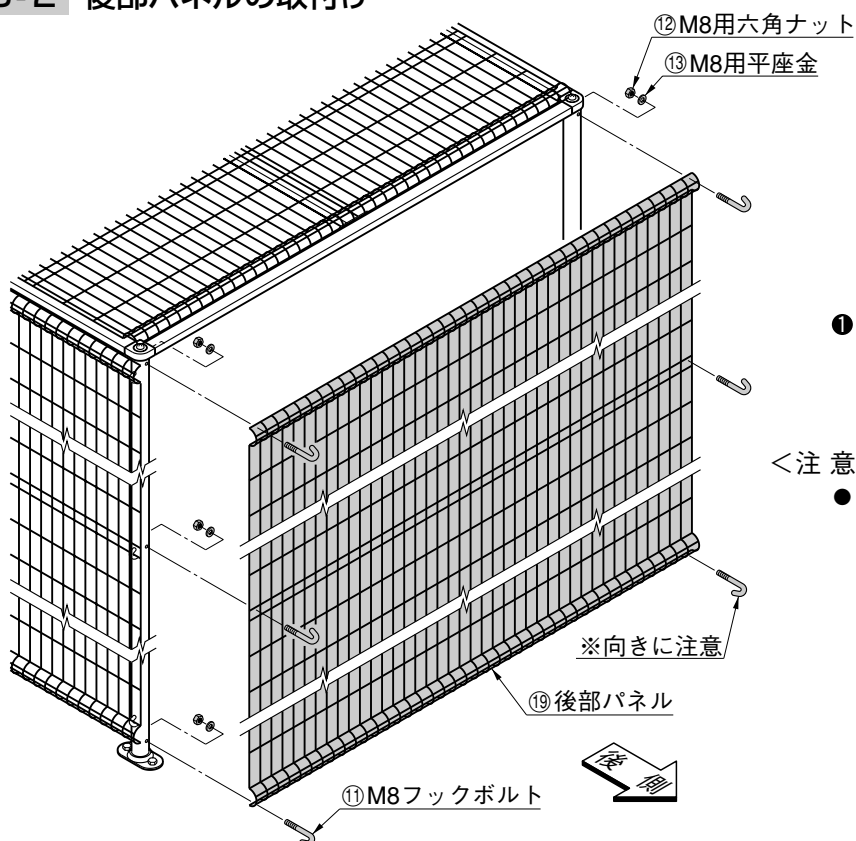
## 5.左右・後部パネルの取付け

### 5-1 左右パネルの取付け



- ① 左右パネルをM8フックボルトで取付けてください。

### 5-2 後部パネルの取付け



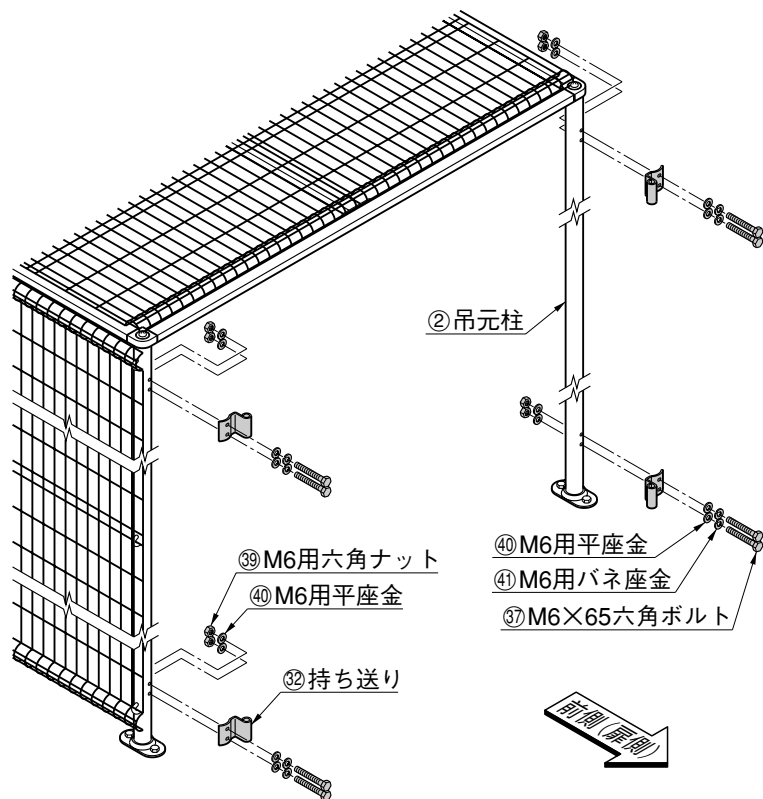
- ① 後部パネルをM8フックボルトで取付けてください。

<注意>

- 後部パネルの取付位置は、左右パネルの取付位置と異なりますので注意してください。

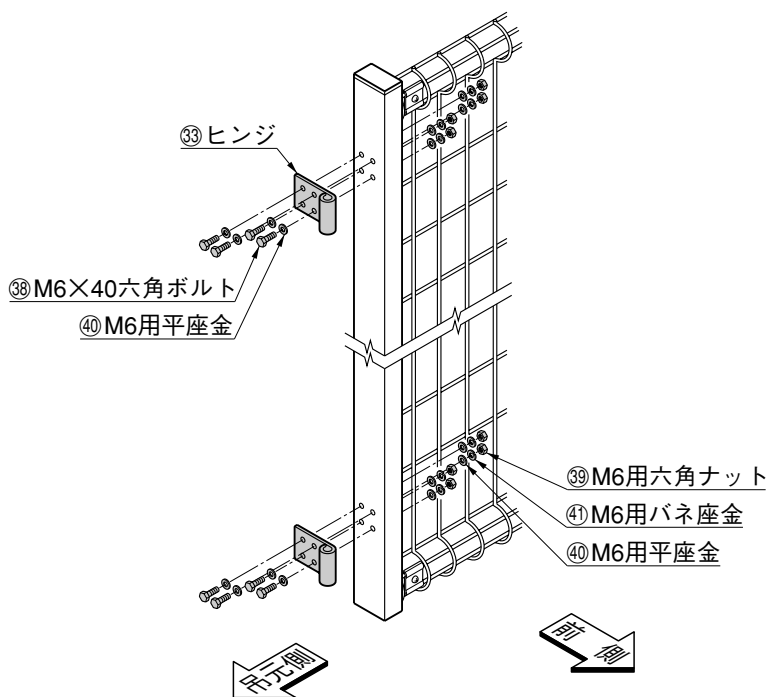
## 6.門扉の取付け

### 6-1 持ち送りの取付け



- ① 持ち送りを吊元柱に、M6×65六角ボルト、M6用平座金、M6用バネ座金、M6用六角ナットで取付けてください。

### 6-2 ヒンジの取付け



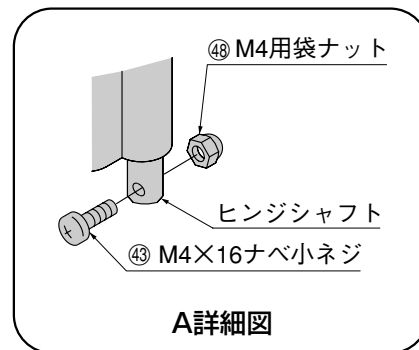
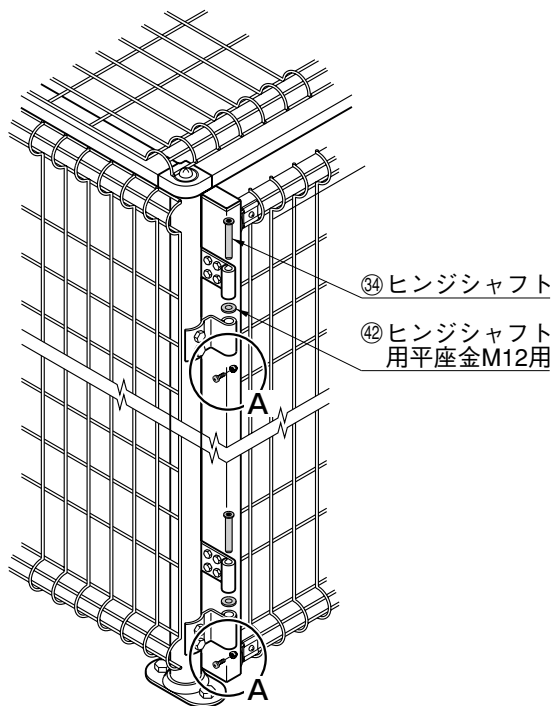
- ① 扉本体にヒンジを、M6×40六角ボルト、M6用平座金、M6用バネ座金、M6用六角ナットで取付けてください。  
(扉には左右があります。)

<注意>

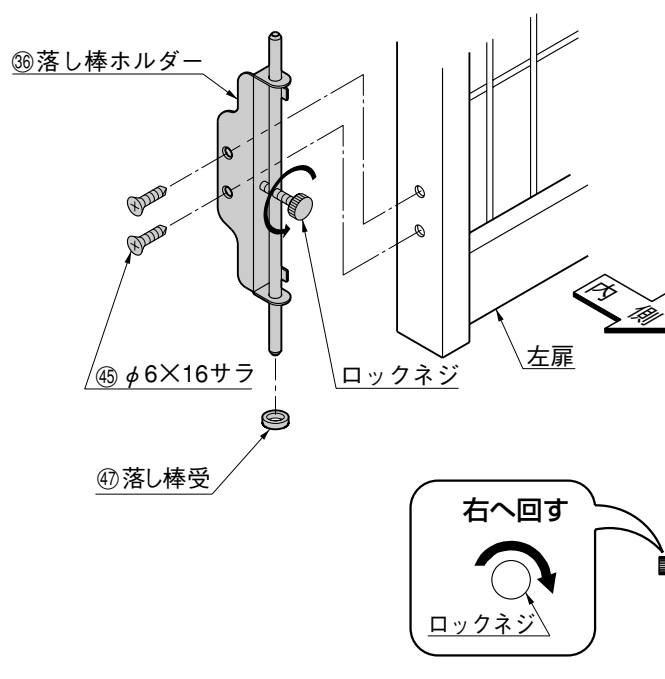
- 扉は内側に20°、外側に225°の回転が可能です。
- 左図は、左扉を示します。

# 6.つづき

## 6-3 本体の取付け



## 6-4 落し棒の取付け

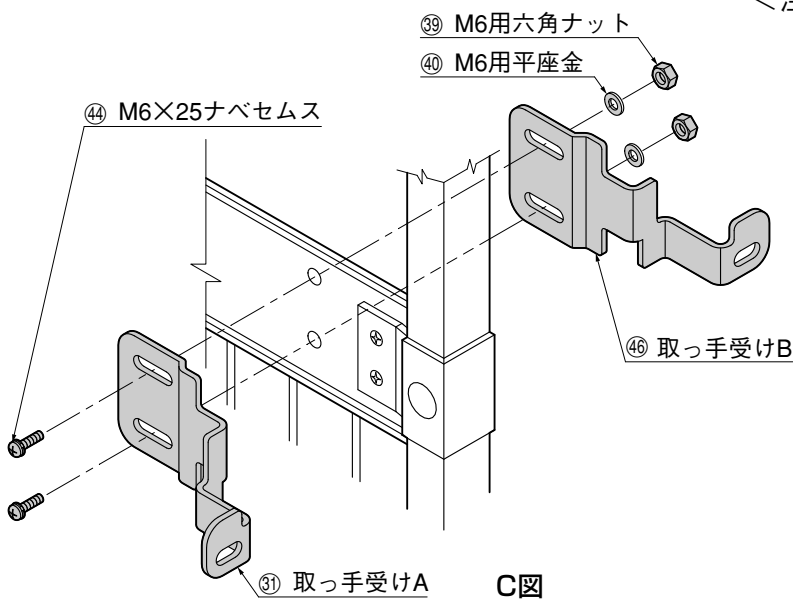
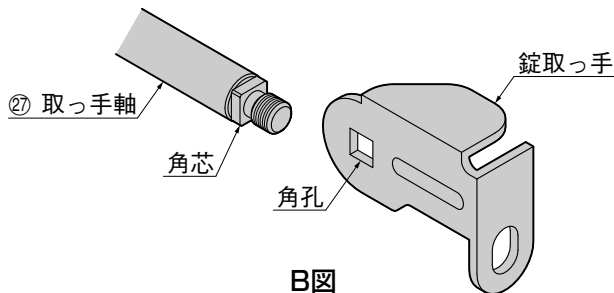
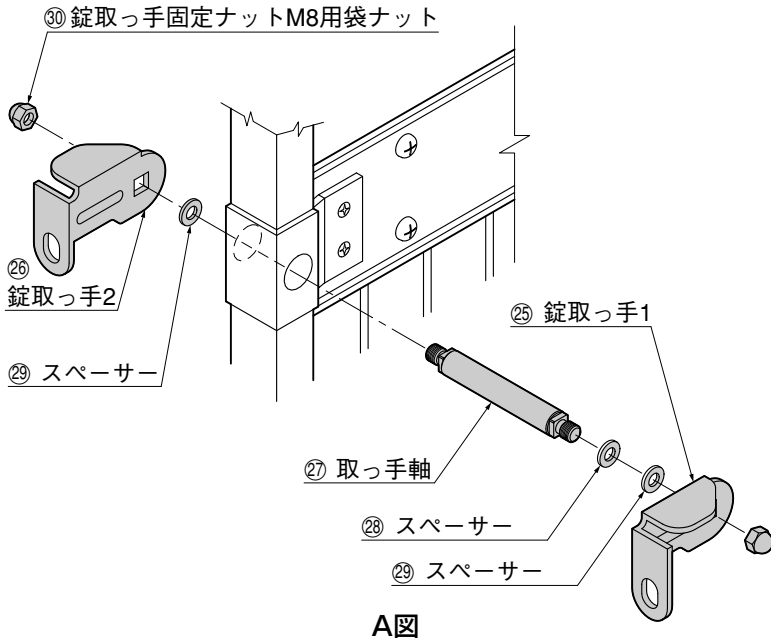


### <注意>

- 扉を閉めたときは必ず落し棒を落とし、ロックネジを矢印の方向へ締め込んで、落し棒があがらないようにしてください。

# 6. つづき

## 6-5 錠の取付け



- ① 錠取っ手1、錠取っ手2を取っ手軸と②⑧、②⑨と③⑩で組付けてください。  
(A図参照)

<注意>

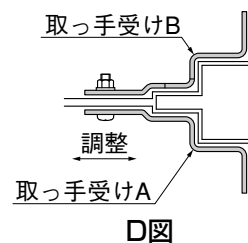
- スペーサーは、外側に2枚 (t=5・t=2) を使用し、内側に1枚 (t=2) を使用してください。

- ② 反対側の門扉に錠取っ手受けA、Bを取付けます。

取付けるネジは錠パネルを固定しているネジを外して付属の④④で取っ手受けと共に取付けます。(C図参照)

<注意>

- 取っ手の角孔と取っ手軸の角芯を合わせて組付けてください。(B図参照)
- M8袋ナットは回り止めがついているので途中でできつくなりますが、まわらなくなるまで締め込んでください。
- 施錠して南京錠が付けやすい位置にネジを締めて錠取っ手受けA、Bの位置を調整してください。(D図参照)



取説コード

**F141**

FSZ575915F  
199909A  
2016071\_1049