

LIXIL エクスポスト アメリカンタイプ

取付説明書

- このたびは、当社製品をお買いあげいただきましてまことにありがとうございます。
- この取付説明書に示した表示記号の内容は、製品を安全に正しく施工していただき、あなたや他の人々の危害や損害を未然に防止するためのものです。
表示記号の内容を良く理解したうえで、本書の内容(指示)にしたがってください。
- この取付説明書では、次のような記号を使用しています。

安全に関する記号 記号の意味



警告

- 取扱いを誤った場合に、使用者が死亡または重傷を負うおそれのある内容を示しています。



注意

- 取扱いを誤った場合に、使用者が中・軽傷を負うおそれのある内容、または物的損害のおそれがある内容を示しています。

一般情報に関する記号



ポイント

- 取付手順で、特に注意して作業をしていただきたいことを示しています。
- 守っていただかないと組付けができない内容、または製品全体に後々不具合が発生するおそれのある内容を示しています。



- 取付説明の内容全体(個々の説明枠)にかかる注意事項を示しています。
- 取付説明の内容に制限がある場合の条件を示しています。



補足

- 説明の内容で知っておくと便利なことを示しています。

<施工の前に>



警告

- ポストは、郵便物や新聞等を受け入れるものです。その他の目的には使用しないでください。



注意

- 正しく施工、組付けをするために、施工前に必ず取付説明書をお読みください。
- 製品の施工については、必ず取付説明書にしたがってください。
- 施工終了後、取付説明書は施主様にお渡しください。

<施工上のご注意>



ポイント

- 施工工事にあたっては、安全に施工を行なってください。
 - ・作業服および保護具(保護帽、安全帯、眼、手、足の保護具)を正しく使用してください。
 - ・作業場所の整理整頓を行なうとともに、安全確保を行なってください。
特に高所作業での安全確保、倒壊防止、照明による照度の確保など。
 - ・器具、工具、保護具などの機能を確認し、使用してください。
 - ・作業は、相互の作業と各作業工程を考慮して進めてください。免許、技能講習、特別教育が必要な作業は、有資格者が行なってください。
 - ・作業者が相互に安全確認を行なってください。健康状態を十分に確認し、健康管理を実施してください。
 - ・万が一、事故が発生した際には、直ちに手当を行ない、救助を第一に心がけてください。
- 取付け場所が通行の妨げにならないか確認してください。ぶつかったり、ケガをするおそれがあります。
- ポスト横付け部品で取付ける場合は、「壁付けポスト台座 (F195)」にしたがってください。
- ポスト上置き部品で取付ける場合は、「ポスト上置き・横付け部品セット (F087)」にしたがってください。

■梱包明細表

①A-1型ポスト

名称	略図	員数
ポストA-1型		1
敷板		4
取付説明書	—	1
取扱説明書	—	1

②W-1型ポスト

名称	略図	員数
ポストW-1型		1
敷板		5
取付プレート(※)		1
②-①M5×10サラ小ネジ(※)		2
②-②M5六角ナット(※)		2
取付説明書	—	1
取扱説明書	—	1

ポール仕様には使用しません。(※)

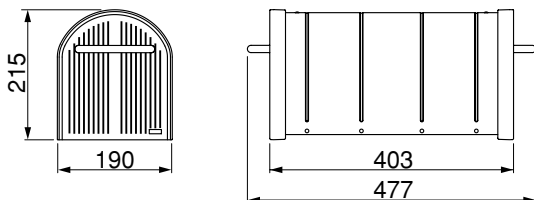
③ポール

名称	略図	員数	
		AP-50	AP-70
ポスト受け台		1	1
ポールAP-50		1	—
ポールAP-70		—	1
埋込アンカー		1	1
③-①M5×8トラス小ネジ		4	4
③-②M5六角フランジナット		4	4
③-③φ4×20トラススタッピンネジ1種		4	4

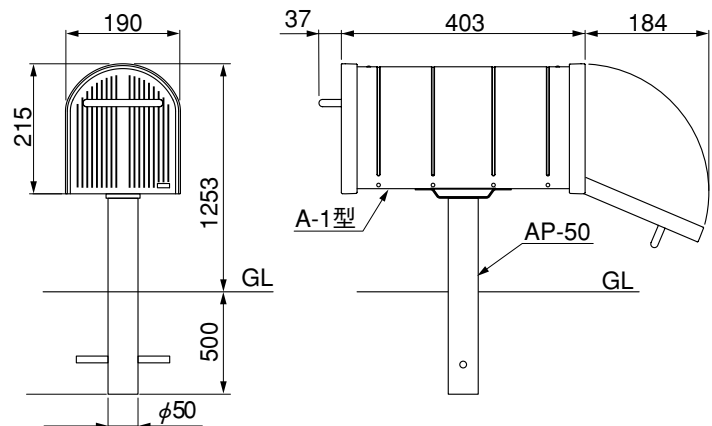
1. 基本寸法図

1-1 ポストA-1型

(1) A-1型

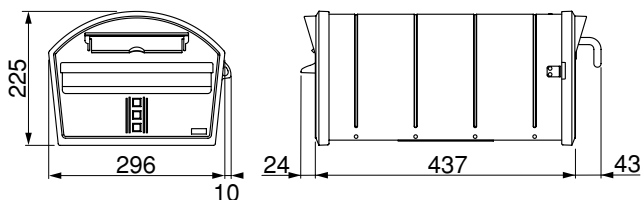


(2) ポール仕様 ※AP-50を使用します。

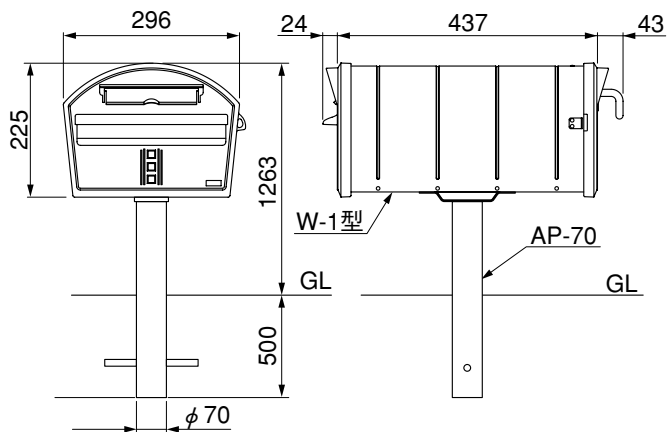


1-2 ポストW-1型

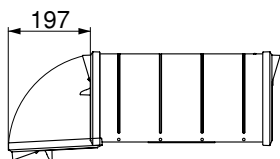
(1) W-1型 ※図は前入れ後取出しを示します。



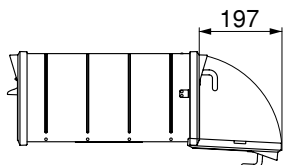
(4) ポール仕様 ※AP-70を使用します。



(2) W-1型前入れ前出し仕様

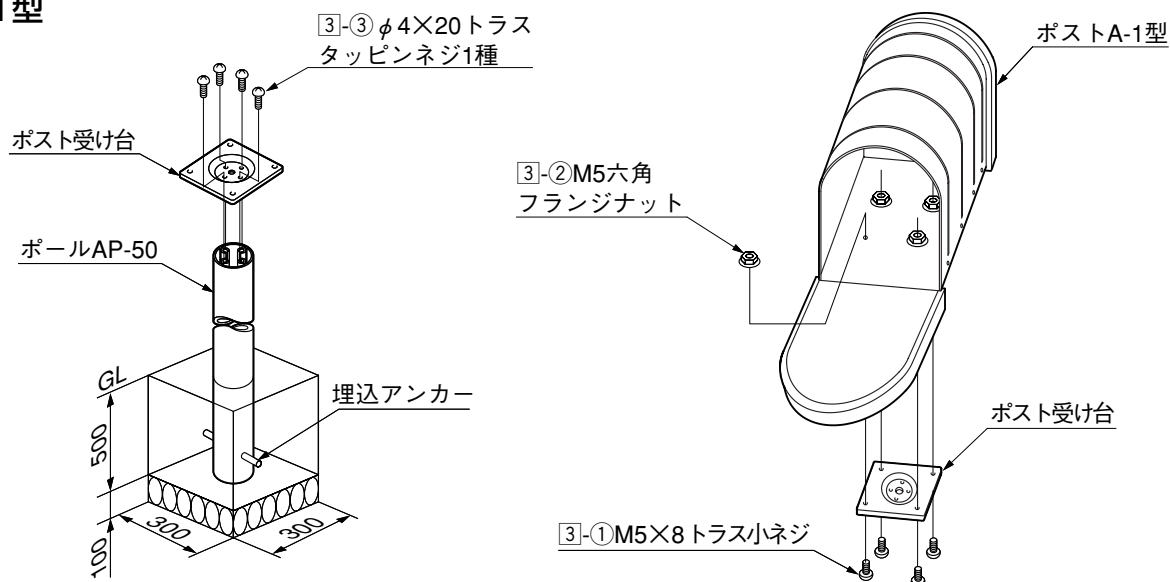


(3) W-1型前入れ後出し仕様



2. ポール仕様の取付け ※図はAP-50の場合の作業です。AP-70の場合も同様の手順です。

2-1 A-1型



- ① ポスト受け台とポールAP-50を③-③で取付けてください。
- ② ポストA-1型を③-①、③-②で固定してください。

🔑 ポイント

- ネジとフランジナットはしっかりと締め込んでください。締め込みがあまりいとゆるみの原因になります。

3. 取付プレートの取付け

※W-1型ポストを壁付けポスト台座に取付ける場合です。

3-1 W-1型

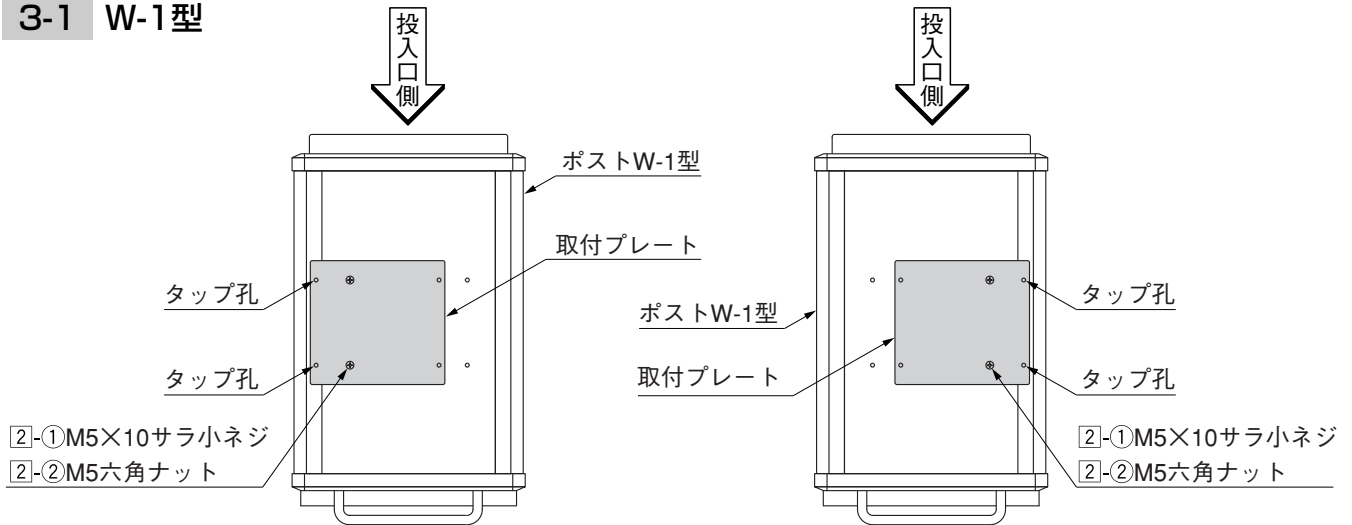


図3-1 外観右側に横付けする場合

図3-2 外観左側に横付けする場合

- ❶ 図3-1、3-2を参照して取付プレートをポスト本体に[2]-①、[2]-②で取付けてください。
- ❷ ポストの取付けは「壁付けポスト台座 (F195)」にしたがってください。

4. 敷板の取付け

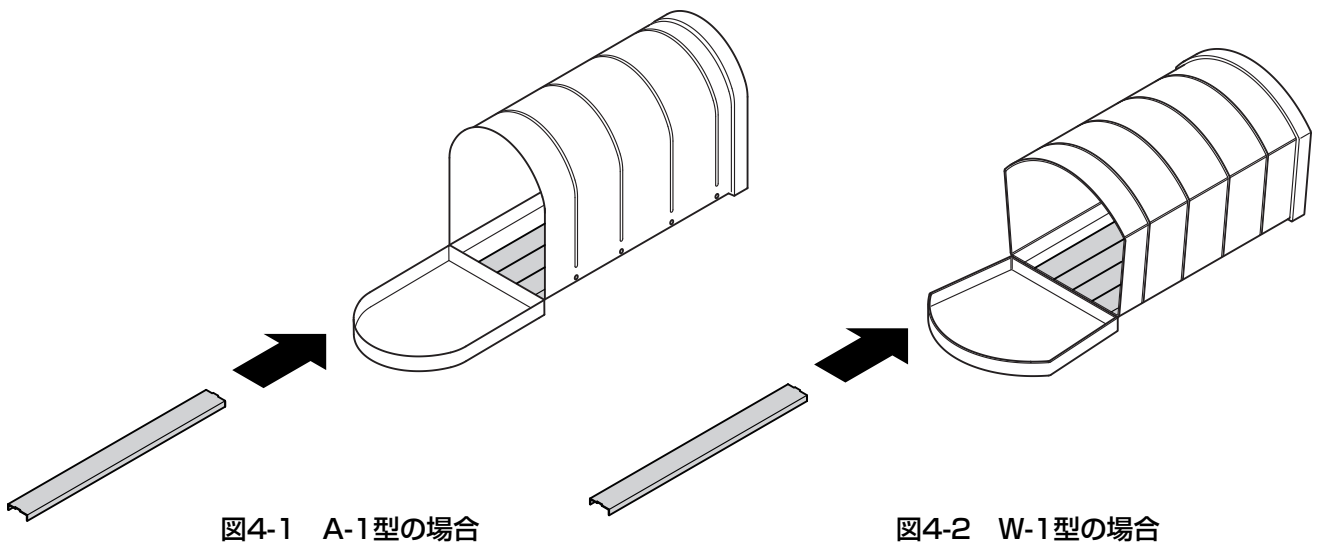


図4-1 A-1型の場合

図4-2 W-1型の場合

- ❶ 図4-1、4-2を参照して敷板をはめ込んでください。

補足

- A-1型は4本、W-1型は5本です。

取説コード

F191

VPQ601418D
200404A_1001
201607E_1049