

# LIXIL エクスポスト アメリカン用ダイヤル錠 取付説明書

- このたびは、当社製品をお買いあげいただきましてまことにありがとうございます。
- この取付説明書に示した表示記号の内容は、製品を安全に正しく施工していただき、あなたや他の人々の危害や損害を未然に防止するためのものです。  
表示記号の内容を良く理解したうえで、本書の内容(指示)にしたがってください。
- この取付説明書では、次のような記号を使用しています。

## 安全に関する記号 記号の意味



**警告**

- 取扱いを誤った場合に、使用者が死亡または重傷を負うおそれのある内容を示しています。



**注意**

- 取扱いを誤った場合に、使用者が中・軽傷を負うおそれのある内容、または物的損害のおそれがある内容を示しています。

## 一般情報に関する記号



**ポイント**

- 取付手順で、特に注意して作業をしていただきたいことを示しています。
- 守っていただかないと組付けができない内容、または製品全体に後々不具合が発生するおそれのある内容を示しています。



- 取付説明の内容全体(個々の説明枠)にかかる注意事項を示しています。
- 取付説明の内容に制限がある場合の条件を示しています。



**補足**

- 説明の内容で知っておくと便利なことを示しています。

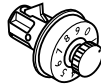


## <施工の前に>



**注意**

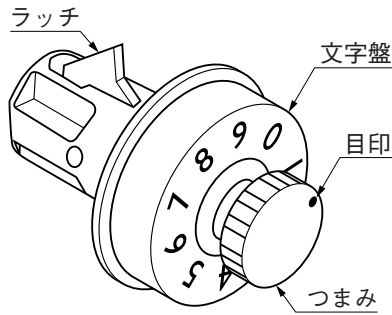
- 正しく施工、組付けをするために、施工前に必ず取付説明書をお読みください。
- 製品の施工については、必ず取付説明書にしたがってください。
- 施工終了後、取付説明書は施主様にお渡しください。

## ■梱包明細表

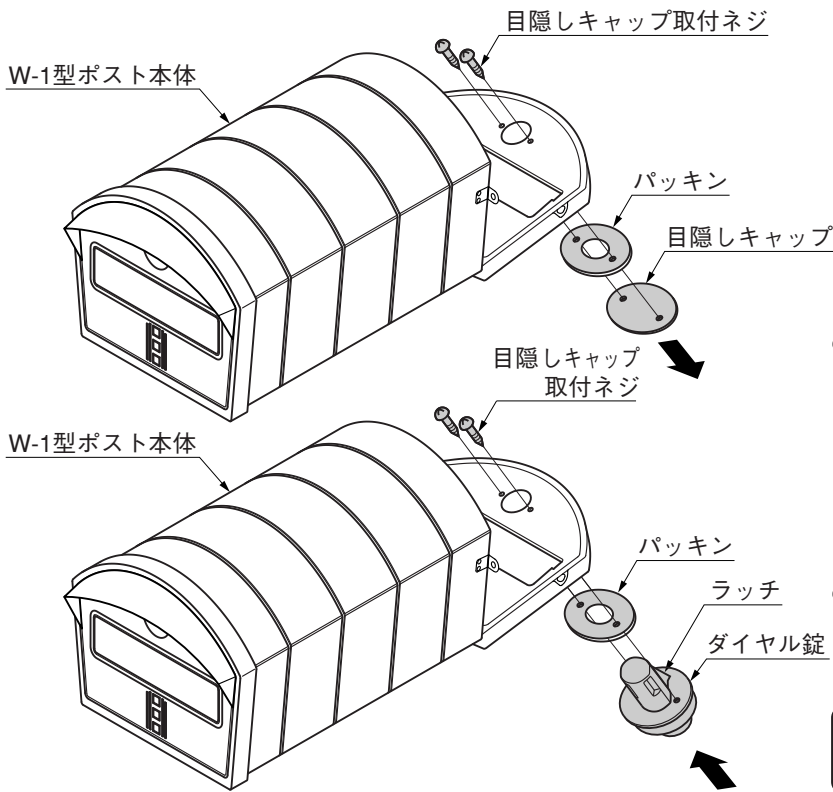
名 称	略 図	員 数
ダイヤル錠		1
調整具 ※		1
開錠番号シール ※		2
取付説明書	—	1

※お施主様に必ずお渡しください。

# 1. 各部の名称



## 2. ダイヤル錠の取付け ※図は前入れ後出しの場合の作業です。



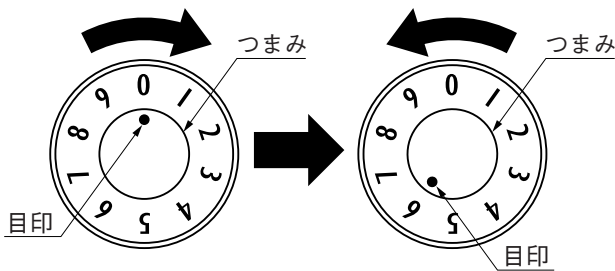
① 目隠しキャップ取付ネジを外して、目隠しキャップとパッキンを外してください。

② 目隠しキャップ取付ネジでダイヤル錠とパッキンを取付けてください。

### ポイント

- ラッチを上向きにしてください。

## 3. ダイヤル錠の開閉確認 ※ダイヤル錠は出荷時には、「0」→「6」に設定しています。



- ① つまみを時計回りに2回以上回して、「0」に目印を合わせてください。
- ② つまみを反時計回りに回して、「6」に目印を合わせてください。
- ③ つまみを引いて開錠することを確認してください。

取説コード

**F192**

VPQ601671C  
200404A\_1001  
201607D\_1049