

- このたびは、当社製品をお買いあげいただきましてまことにありがとうございます。
- この取付説明書に示した表示記号の内容は、製品を安全に正しく施工していただき、あなたや他の人々の危害や損害を未然に防止するためのものです。
表示記号の内容を良く理解したうえで、本書の内容(指示)にしたがってください。
- この取付説明書では、次のような記号を使用しています。

安全に関する記号 記号の意味


警告

- 取扱いを誤った場合に、使用者が死亡または重傷を負うおそれのある内容を示しています。


注意

- 取扱いを誤った場合に、使用者が中・軽傷を負うおそれのある内容、または物的損害のおそれがある内容を示しています。

一般情報に関する記号


ポイント

- 取付手順で、特に注意して作業をしていただきたいことを示しています。
- 守っていただかないと組付けができない内容、または製品全体に後々不具合が発生するおそれのある内容を示しています。



- 取付説明の内容全体(個々の説明枠)にかかる注意事項を示しています。
- 取付説明の内容に制限がある場合の条件を示しています。


補足

- 説明の内容で知っておくと便利なことを示しています。

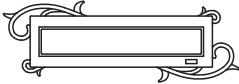
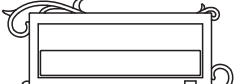

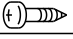
<施工の前に>


注意

- 正しく施工、組付けをするために、施工前に必ず取付説明書をお読みください。
- 製品の施工については、必ず取付説明書にしたがってください。
- 本製品は口金タイプN型には使用できません。
- 施工終了後、取付説明書は施主様にお渡しください。

■梱包明細書

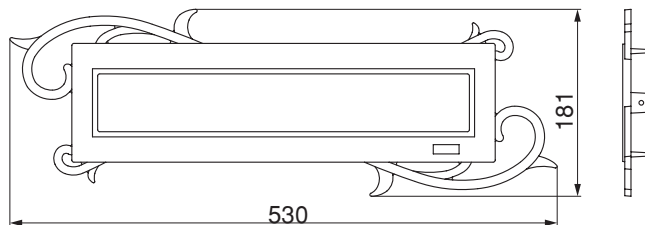
①ポスト口金飾り

名 称	略 図	員 数	
		ノーマル	サイン付き
ポスト口金飾り本体ノーマル		1	—
ポスト口金飾り本体サイン付き		—	1
ネームシール		—	1
①-①φ4×16ナベタッピンネジ1種		4	4
取付説明書	—	1	1

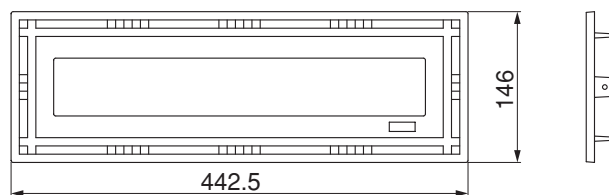
1. 基本寸法図

1-1 ポスト口金飾り本体ノーマル

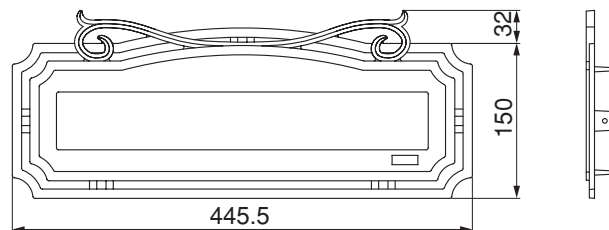
(1) Aタイプ



(2) Bタイプ

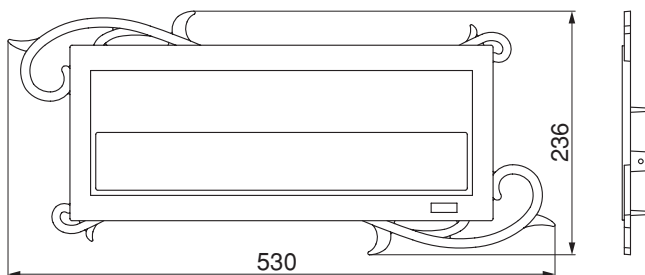


(3) Cタイプ

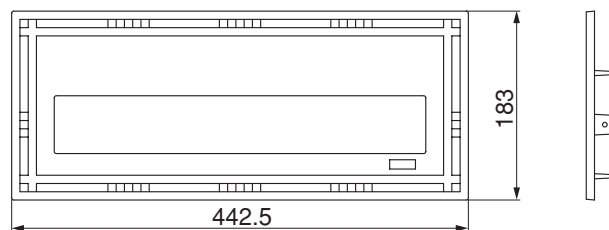


1-2 ポスト口金飾り本体サイン付き

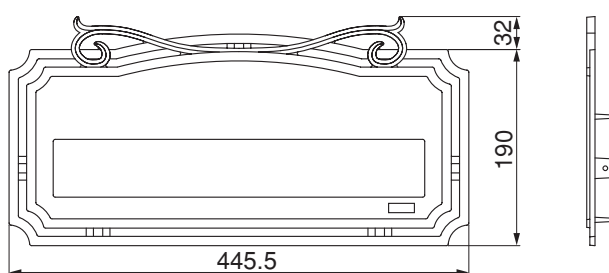
(1) Aタイプ



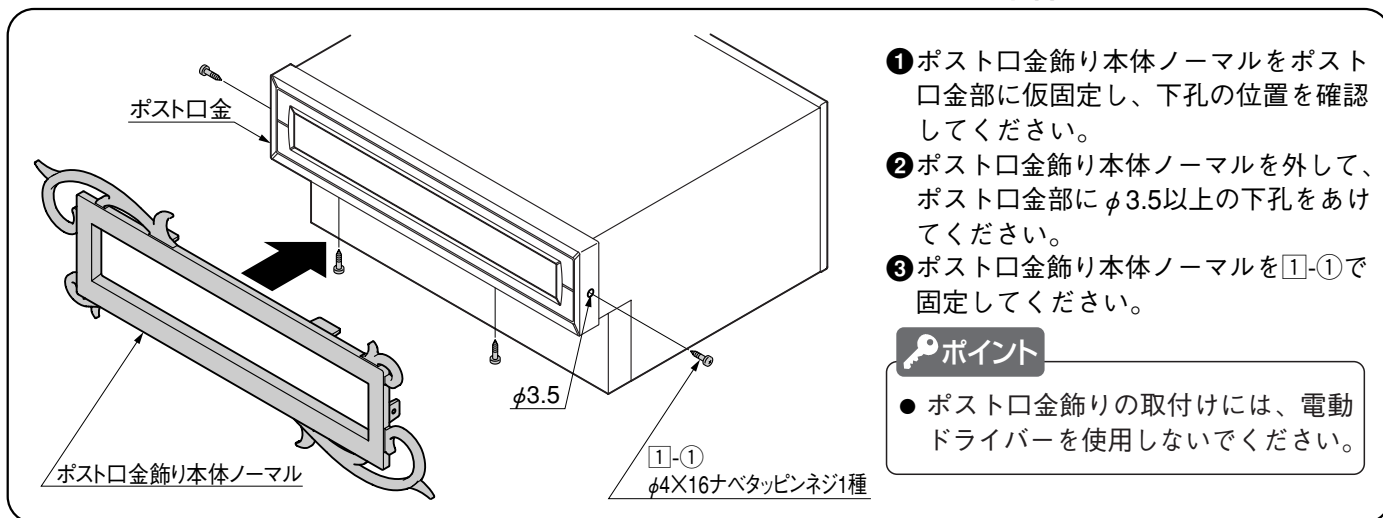
(2) Bタイプ



(3) Cタイプ



2. ポスト口金飾りの取付け ※図はポスト口金飾り本体ノーマルを示します。

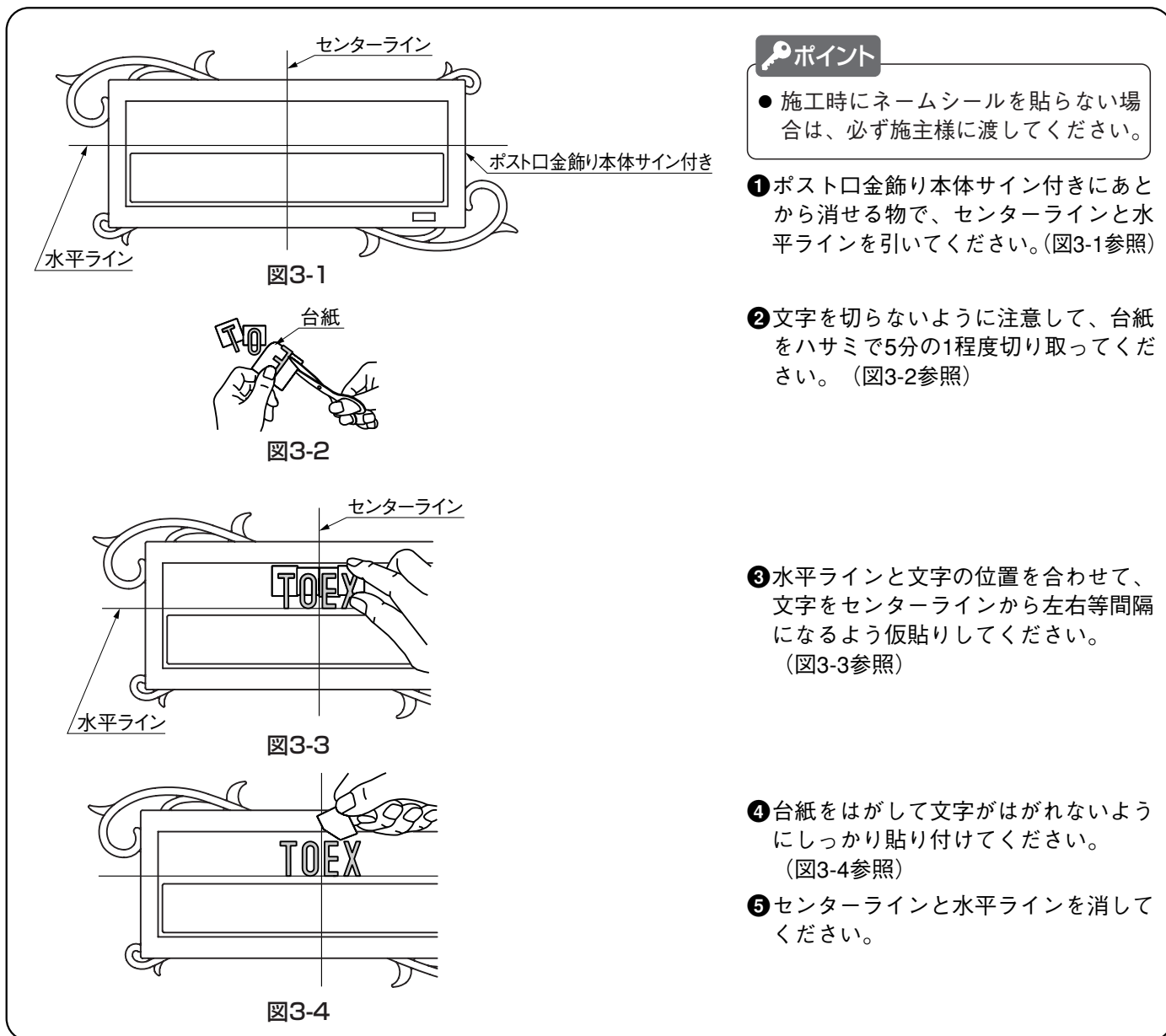


- ① ポスト口金飾り本体ノーマルをポスト口金部に仮固定し、下孔の位置を確認してください。
- ② ポスト口金飾り本体ノーマルを外して、ポスト口金部にφ3.5以上の下孔をあけてください。
- ③ ポスト口金飾り本体ノーマルを①-①で固定してください。

ポイント

- ポスト口金飾りの取付けには、電動ドライバーを使用しないでください。

3. ネームシールの貼り方 ※図はポスト口金飾り本体サイン付きを示します。



ポイント

- 施工時にネームシールを貼らない場合は、必ず施主様に渡してください。
- ① ポスト口金飾り本体サイン付きにあとから消せる物で、センターラインと水平ラインを引いてください。(図3-1参照)
 - ② 文字を切らないように注意して、台紙をハサミで5分の1程度切り取ってください。(図3-2参照)
 - ③ 水平ラインと文字の位置を合わせて、文字をセンターラインから左右等間隔になるよう仮貼りしてください。(図3-3参照)
 - ④ 台紙をはがして文字がはがれないようにしっかり貼り付けてください。(図3-4参照)
 - ⑤ センターラインと水平ラインを消してください。

