

# エクスポスト

## LIXIL 壁付けポスト台座A・Bタイプ 取付説明書

- このたびは、当社製品をお買いあげいただきましてまことにありがとうございます。
- この取付説明書に示した表示記号の内容は、製品を安全に正しく施工していただき、あなたや他の人々の危害や損害を未然に防止するためのものです。  
表示記号の内容を良く理解したうえで、本書の内容(指示)にしたがってください。
- この取付説明書では、次のような記号を使用しています。

### 安全に関する記号 記号の意味



**警告**

- 取扱いを誤った場合に、使用者が死亡または重傷を負うおそれのある内容を示しています。



**注意**

- 取扱いを誤った場合に、使用者が中・軽傷を負うおそれのある内容、または物的損害のおそれがある内容を示しています。

### 一般情報に関する記号



**ポイント**

- 取付手順で、特に注意して作業をしていただきたいことを示しています。
- 守っていただかないと組付けができない内容、または製品全体に後々不具合が発生するおそれのある内容を示しています。



- 取付説明の内容全体(個々の説明枠)にかかる注意事項を示しています。
- 取付説明の内容に制限がある場合の条件を示しています。



**補足**

- 説明の内容で知っておくと便利なことを示しています。

## <施工の前に>



**注意**

- 正しく施工、組付けをするために、施工前に必ず取付説明書をお読みください。
- 製品の施工については、必ず取付説明書にしたがってください。
- 施工終了後、取付説明書は施主様にお渡しください。

## ■梱包明細表

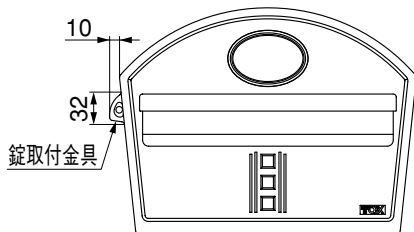
### 1 壁付けポスト台座

名 称	略 図	員 数	
		Aタイプ	Bタイプ
壁付けポスト台座Aタイプ		1	—
壁付けポスト台座Bタイプ		—	1
フィッシャープラグ呼び30		4	4
①-①M5×10トラスネジ		4	4
①-②六角袋ナット M5用		4	4
①-③バネ座金 M5用		4	4
①-④M4平座金		4	4
①-⑤φ4×40ナベタッピンネジ1種		4	4
取付説明書	—	1	1

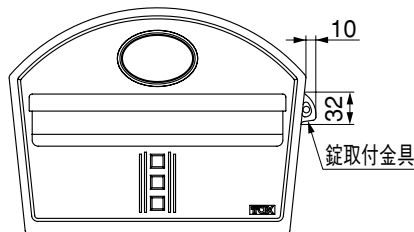
# 施工の前の重要確認事項 ※施工の前に必ずご確認ください。

## ポイント

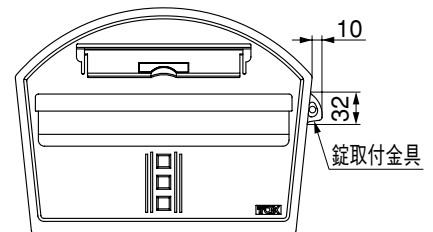
- エクスポストW-1型についている”錠取付金具”は機種によりついている位置が違います。



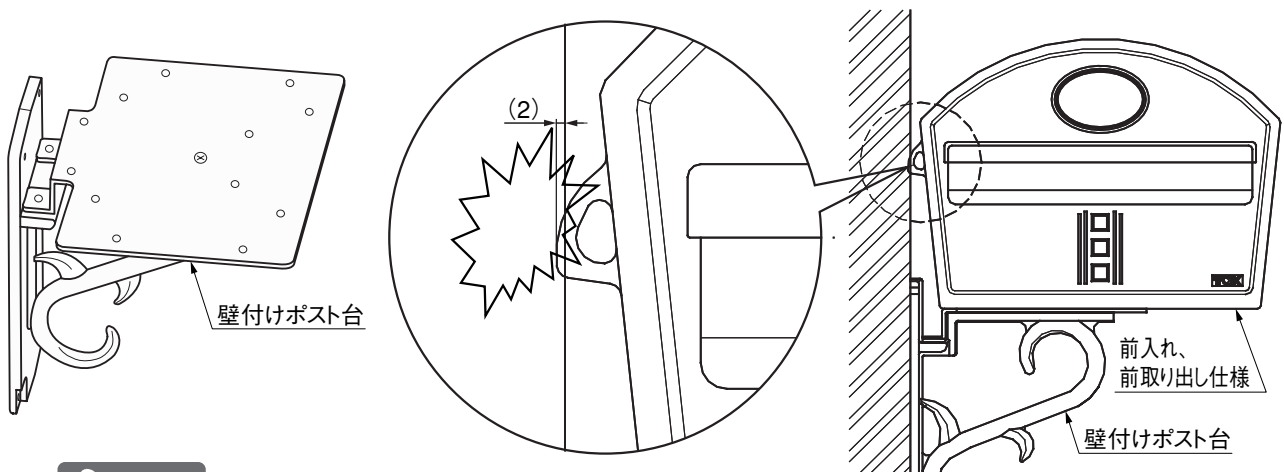
W-1型 前入れ、前取り出し仕様  
錠取付金具の位置：正面左



W-1型 前入れ、後取り出し仕様  
錠取付金具の位置：正面右



W-1型 セキュリティー仕様  
錠取付金具の位置：正面右

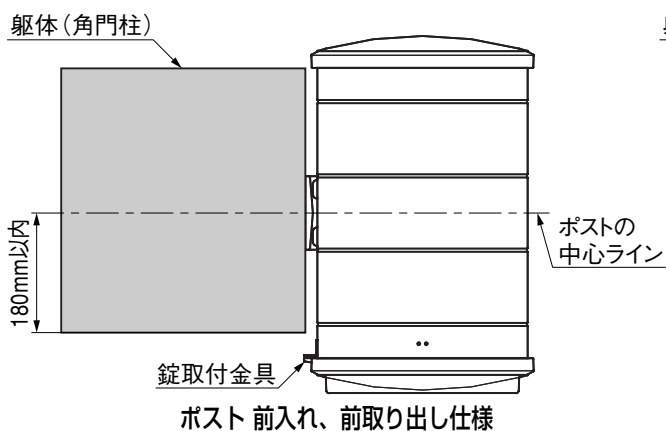


## ポイント

- 壁付けポスト台座に設置すると設置場所によっては錠取付金具が壁に当たってしまう場合があります。

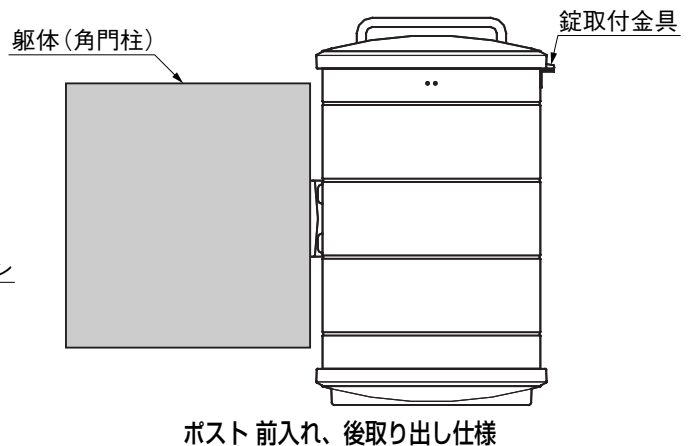
## 対策

### (1) 取付位置の寸法を確認する



ポスト 前入れ、前取り出し仕様

### (2) 取り出し方向の違うポストを使用する



ポスト 前入れ、後取り出し仕様

## ポイント

- ポストの中心から躯体の端が180mm以内になるようポストの取付位置を調整すると錠取付金具が壁に当たりません。

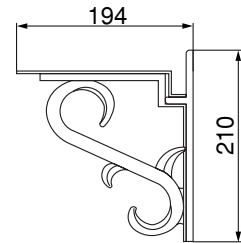
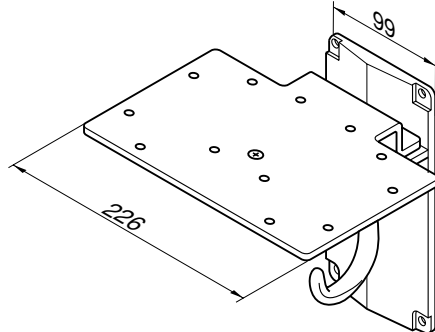
## ポイント

- 取り出し方向の違うポストを使用すると錠取付金具の位置が逆になり壁に当たりません。

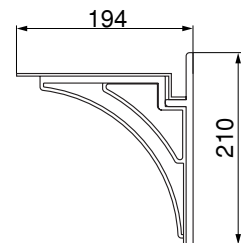
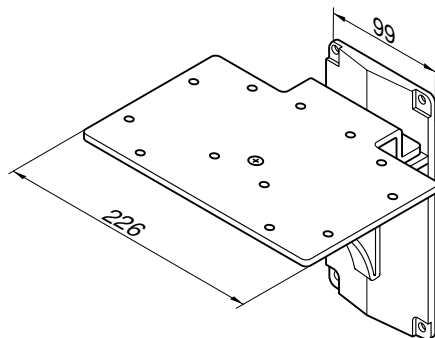
# 1. 基本寸法図

## 1-1 壁付けポスト台座

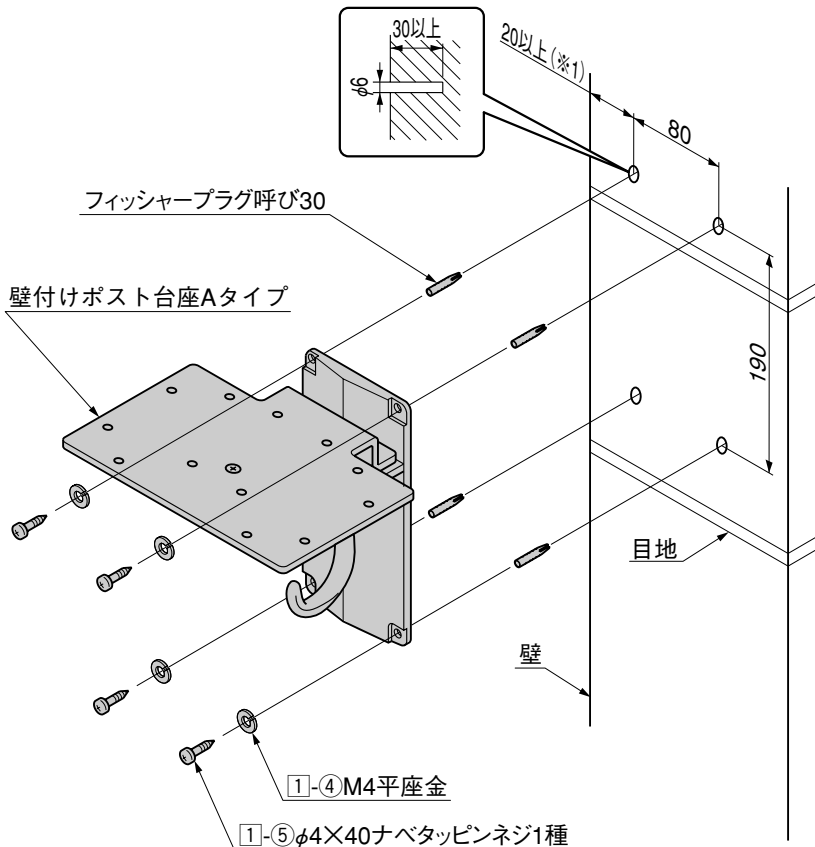
### (1) Aタイプ



### (2) Bタイプ



## 2. 壁付けポスト台座Aタイプの組付け ※壁付けポスト台座Bタイプも同様の作業です。



① 図を参照して、孔径φ6、有効深さ30mm以上の孔をあけてください。

### ⚠ 注意

- 指定のφ6より大きい孔をあけると、フィッシャープラグが抜け易くなり、台座が落下してケガをするおそれがあります。

### 🔑 ポイント

- 壁の端部から20mm以上離してください。(※1)

② フィッシャープラグ呼び30を使用して、壁付けポスト台座Aタイプを①-④、①-⑤で固定してください。

### ⚠ 注意

- ブロックの目地には固定しないでください。固定強度が弱く、台座が落下してケガをするおそれがあります。

### 3. ポスの組付け

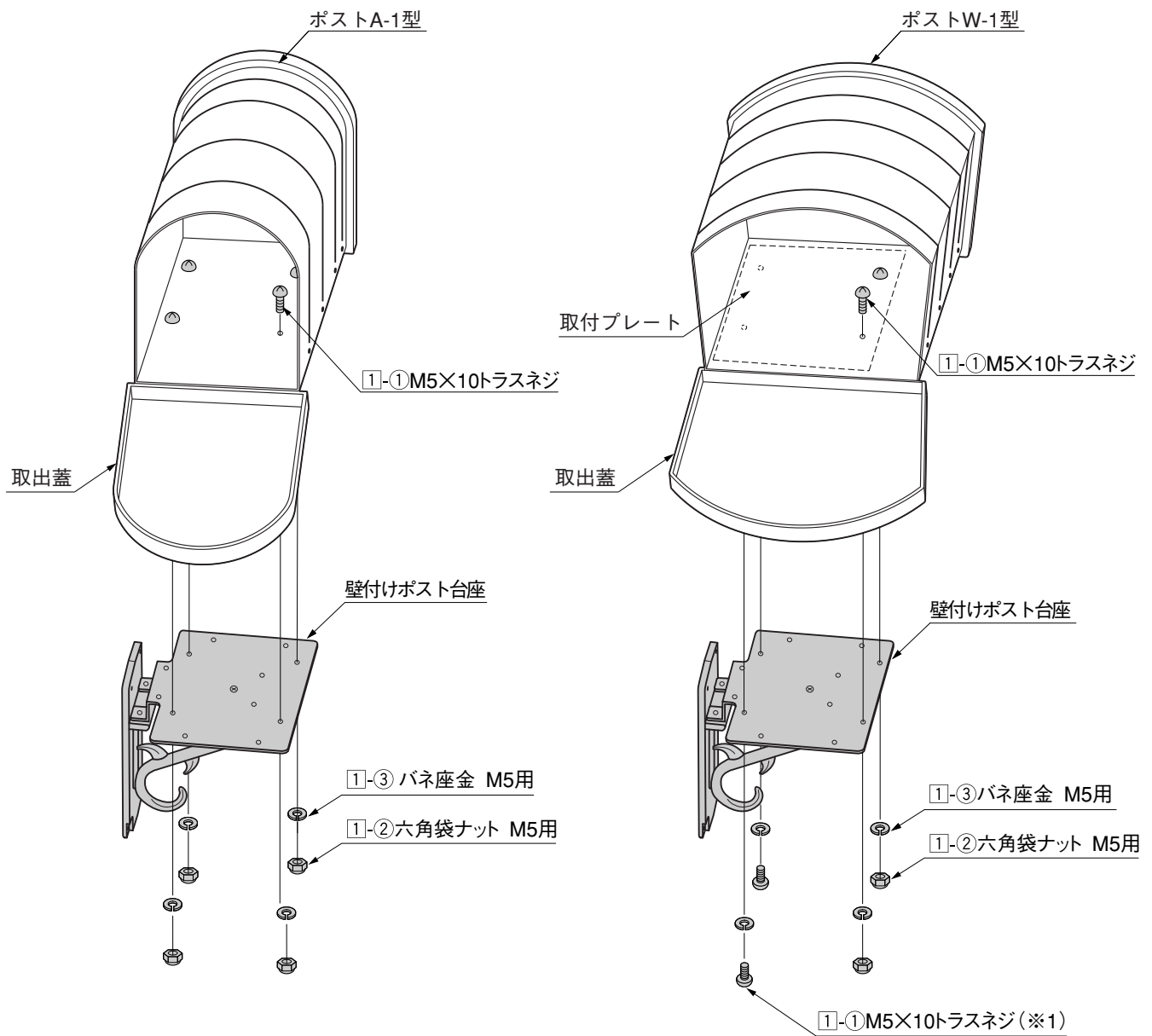


図3-1 A-1型の場合

図3-2 W-1型の場合

- ① ポストを壁付けポスト台座天板の上に乗せて、取付孔位置を合わせてください。
- ② 図を参照して、ポストを壁付けポスト台座に①-①、①-②、①-③で取付けてください。

#### ポイント

- ポストW-1型に取付ける①-①(※1)は、取付プレートに固定してください。

取説コード

**F195**

VPQ601481F  
200403A\_1001  
201607G\_1049