

LIXIL エクスポスト D-1型 取付説明書

- このたびは、当社製品をお買いあげいただきましてまことにありがとうございます。
- この取付説明書に示した表示記号の内容は、製品を安全に正しく施工していただき、施主様等の危害や損害を未然に防止するためのものです。
表示記号の内容を良く理解したうえで、本書の内容（指示）にしたがってください。
- この取付説明書では、次のような記号を使用しています。

安全に関する記号 記号の意味



警告

- 取扱いを誤った場合に、使用者が死亡または重傷を負うおそれのある内容を示しています。



注意

- 取扱いを誤った場合に、使用者が中・軽傷を負うおそれのある内容、または物的損害のおそれがある内容を示しています。

一般情報に関する記号



ポイント

- 取付手順で、特に注意して作業をしていただきたいことを示しています。
- 守っていただかないと組付けができない内容、または製品全体に後々不具合が発生するおそれのある内容を示しています。



- 取付説明の内容全体（個々の説明枠）にかかる注意事項を示しています。
- 取付説明の内容に制限がある場合の条件を示しています。



補足

- 説明の内容で知っておくと便利なことを示しています。

<施工の前に>



警告

- ポストは、郵便物や新聞等を受け入れるものです。その他の目的には使用しないでください。



注意

- 製品の施工には、危険を伴う場合がありますので、必ず専門の工事業者による施工をお願いします。
- 正しく施工、組付けをするために、施工前に必ず取付説明書をお読みください。
- 製品の施工については、必ず取付説明書にしたがってください。
- 施工終了後、取扱説明書は施主様にお渡しください。
- 取り出しスペースを十分にとってください。取出蓋および上蓋の開閉操作が十分に行なえる場所に設置してください。

<施工上のご注意>



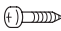




注意

- 取付場所が通行の妨げにならないか確認してください。ぶつかったり、ケガをするおそれがあります。
- エクスポスト上置き台座Dで取付ける場合は、「エクスポスト 上置き台座D(F209)」にしたがってください。
- ユーロブリーズボールに取付ける場合は、「ファンクションユニット ユーロブリーズ(F205)」にしたがってください。

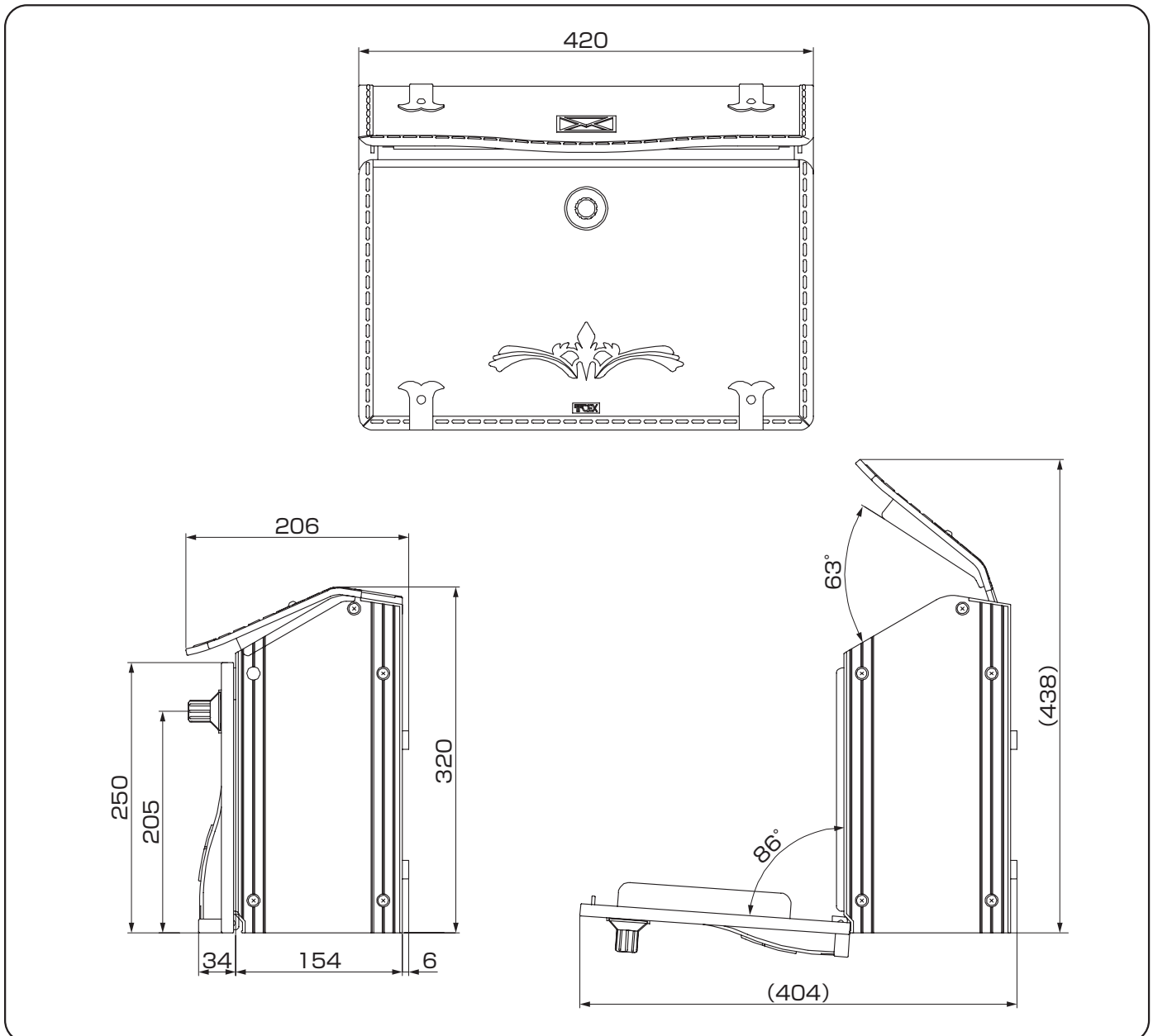
■梱包明細表

D-1型ポストセット

名 称	略 図	員 数
ポスト本体		1
ダイヤル錠解錠番号シール ※		2
【1-1】φ4×50ナベタッピンネジ		4
【1-2】M4平座金		4
フィッシャープラグ呼び30		4
取付説明書	—	1
取扱説明書	—	1

※ダイヤル錠解錠番号シールは、お施主様に必ずお渡しください。

1. 基本寸法図



2. ポストの取付け ※図は壁面に取付ける場合です。

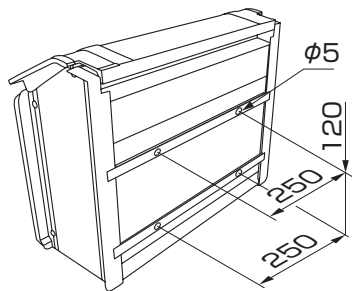
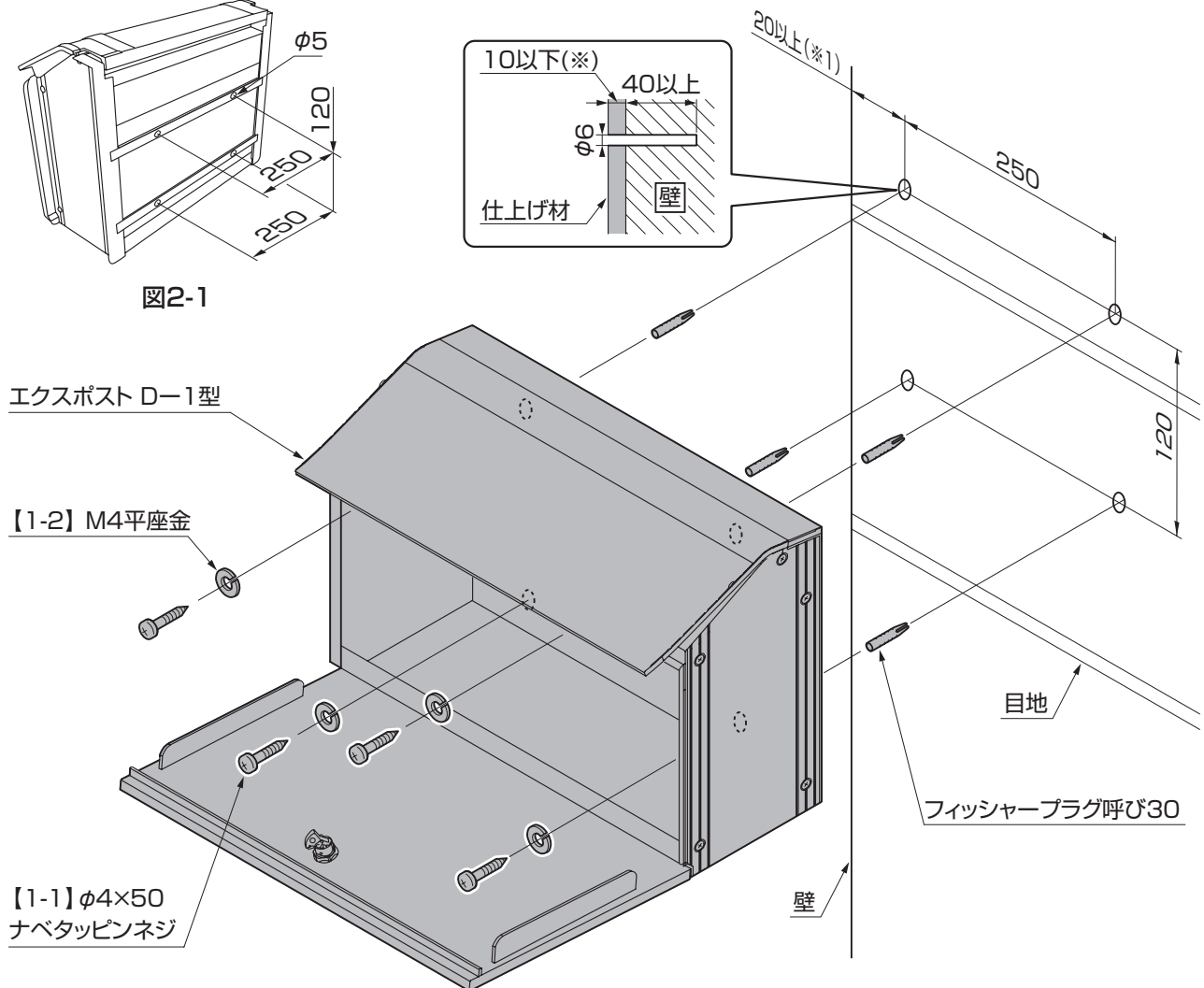
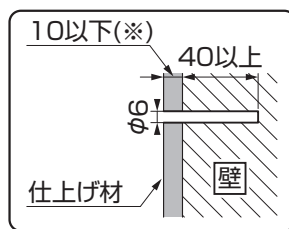


図2-1



- ① ポスト本体の後面から、寸法の位置にφ5の孔を4ヶ所あけてください。(図2-1 参照)
- ② 図を参照して、壁に孔径φ6、有効深さ40mm以上の孔をあけてください。

⚠ 注意

- 指定のφ6より大きい孔をあけると、フィッシャープラグが抜け易くなり、ポスト本体が落下してケガをするおそれがあります。
- 壁に有効深さ40mmの孔をあける場合は、仕上げ材ではなく壁からの深さとしてください。また、付属のプラグおよびネジの使用は、仕上げ材の厚みが10mm以下(※)の場合としてください。10mmより厚い場合は、現場でプラグやネジ等をご用意ください。

🔑 ポイント

- 壁の端部から、20mm以上離してください。(※1)

- ③ フィッシャープラグ呼び30を使用して、ポスト本体を【1-1】，【1-2】で固定してください。

⚠ 注意

- ブロックの目地には固定しないでください。固定強度が弱く、ポストが落下してケガをするおそれがあります。

取説コード

F207

UPE604183D
200501A_1042
201607E_1049