

IXIL エクスポスト(上置き台座D) 取付説明書

- このたびは、当社製品をお買いあげいただきましてまことにありがとうございます。
- この取付説明書に示した表示記号の内容は、製品を安全に正しく施工していただき、あなたや他の人々の危害や損害を未然に防止するためのものです。
表示記号の内容を良く理解したうえで、本書の内容(指示)にしたがってください。
- この取付説明書では、次のような記号を使用しています。

安全に関する記号 記号の意味



警告

- 取扱いを誤った場合に、使用者が死亡または重傷を負うおそれのある内容を示しています。



注意

- 取扱いを誤った場合に、使用者が中・軽傷を負うおそれのある内容、または物的損害のおそれがある内容を示しています。

一般情報に関する記号



ポイント

- 取付手順で、特に注意して作業をしていただきたいことを示しています。
- 守っていただかないと組付けができない内容、または製品全体に後々不具合が発生するおそれのある内容を示しています。



- 取付説明の内容全体(個々の説明枠)にかかる注意事項を示しています。
- 取付説明の内容に制限がある場合の条件を示しています。



補足

- 説明の内容で知っておくと便利なことを示しています。

<施工の前に>



注意

- 正しく施工、組付けをするために、施工前に必ず取付説明書をお読みください。
- 製品の施工については、必ず取付説明書にしたがってください。
- 施工終了後、取扱説明書は施主様にお渡しください。

■梱包明細表

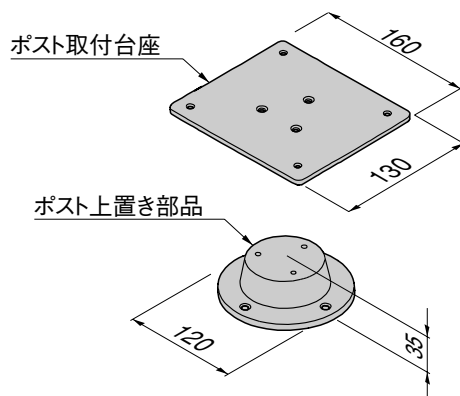
①ポスト上置き台座セット

名称	略図	員数
ポスト取付台座		1
ポスト上置き部品		1
クッション材		1

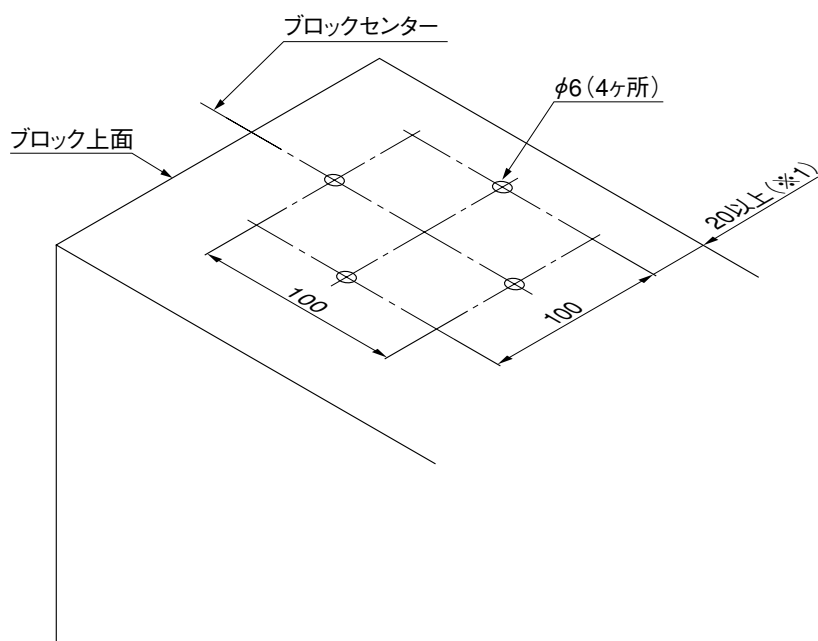
①つづき

名称	略図	員数
①-① M5×12サラ小ネジ		3
①-② M5×12六角ボルト		4
①-③ M5六角ナット		4
①-④ M5平座金		4
①-⑤ φ5.5×45トラス樹脂プラグ付ネジ		4
取付説明書	—	1

1. 基本寸法および各部名称



2. 取付下孔寸法



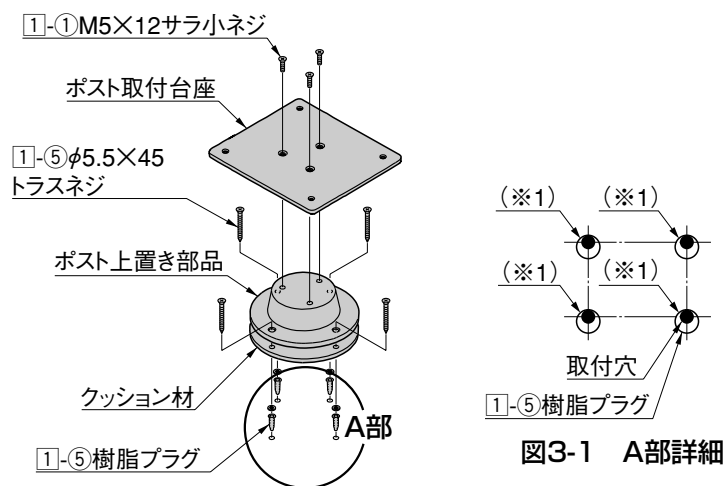
① 図にしたがって取付部に下孔をあけてください。

ポイント

- ブロック端部から20mm以上離してください。(※1)

3. エクスポストD-1型への取付け

3-1 取付場所への組付け

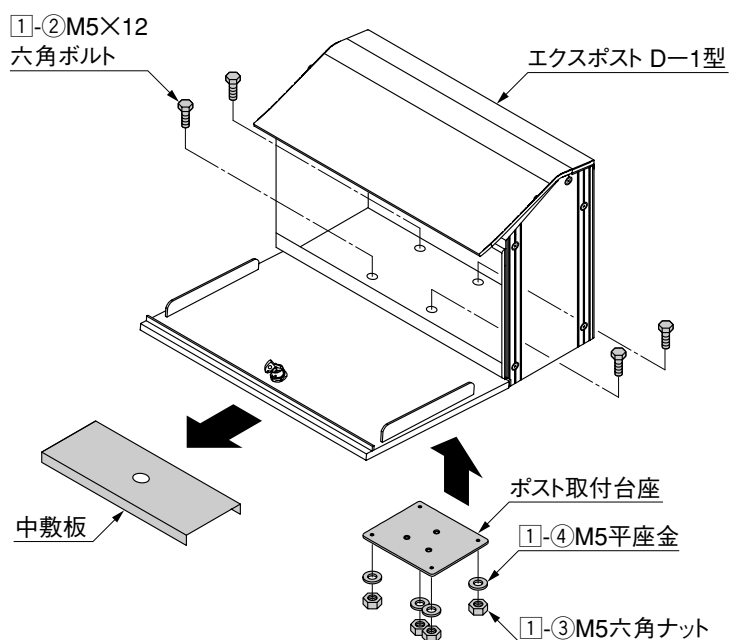


- ❶ あらかじめあけておいた下孔に1-⑤を用いて、取付部と上置き部品の上にクッション材をはさみ固定してください。
- ❷ 1-①を用いて、上置き部品とポスト取付台座を組み付けてください。

ポイント

- 図3-1を参照して、樹脂プラグは偏心タイプです。下孔に差込むときは取付孔の方向を揃えてください。(※1)

3-2 エクスポストD-1型の取付け



- ❶ 中敷板を取り出してください。
- ❷ 図を参照して、ポスト本体を1-②, 1-③, 1-④でポスト取付台座に取付けてください。

