

IIXIL アーキモダン(小窓・スリット枠) 取付説明書

- このたびは、当社製品をお買いあげいただきましてまことにありがとうございます。
- この取付説明書に示した表示記号の内容は、製品を安全に正しく施工していただき、施主様等の危害や損害を未然に防止するためのものです。
表示記号の内容を良く理解したうえで、本書の内容（指示）にしたがってください。
- この取付説明書では、次のような記号を使用しています。

安全に関する記号 記号の意味



警告

- 取扱いを誤った場合に、使用者が死亡または重傷を負うおそれのある内容を示しています。



注意

- 取扱いを誤った場合に、使用者が中・軽傷を負うおそれのある内容、または物的損害のおそれがある内容を示しています。

一般情報に関する記号



ポイント

- 取付手順で、特に注意して作業をしていただきたいことを示しています。
- 守っていただかないと組付けができない内容、または製品全体に後々不具合が発生するおそれのある内容を示しています。



- 取付説明の内容全体（個々の説明枠）にかかる注意事項を示しています。
- 取付説明の内容に制限がある場合の条件を示しています。



補足

- 説明の内容で知っておくと便利なことを示しています。

<施工の前に>



注意

- 製品の施工には、危険を伴う場合がありますので、必ず専門の施工業者による施工をお願いします。
- 正しく施工、組付けをするために、施工前に必ず取付説明書をお読みください。
- 製品の施工については、必ず取付説明書にしたがってください。
- 前もって設置場所の確認を行なってください。給湯器、暖房器などの排気熱が製品に直接当たらないように600mm以上離して施工してください。熱による部材の変形・劣化のおそれがあります。
- 梱包明細表で必要な部材、部品が揃っているか確認してください。
- 施工終了後、取扱説明書は施主様にお渡しください。

<施工上のご注意>

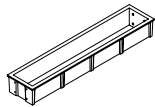
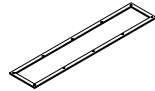




注意

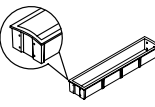
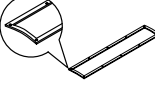

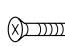
- ボルト、ネジは弊社純正品の規定本数を確実に締付け、固定してください。
- 取付説明書の順序通りに組付けてください。製品の強度など、性能が低下する場合があります。
- アルミ製品が異種金属と接触する場合は、絶縁処理をしてください。
腐食のおそれのある接着剤や化学製品を使用する場合は、製品と接触しないようにするか、接触する部分を養生してください。
- 製品の改造は絶対にしないでください。
- 施工終了後は、ボルト、ネジなどにゆるみがないか確認してください。
- 施工中についた汚れは取除き、誤ってキズをつけた場合は補修塗料で補修してください。

■梱包明細表

【1】スリット枠Aセット

名 称	略 図	員 数
スリット枠 大		1
スリット枠 小		1
【1-1】φ4×16サラ タッピンネジ3種 D=8		10
【1-2】φ4×30サラ タッピンネジ2種 D=8 G=5		4
取付説明書 (F215)	—	1

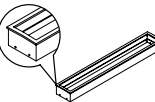
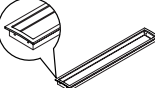
【2】スリット枠Bセット

名 称	略 図	員 数
スリット枠 大		1
スリット枠 小		1
【2-1】φ4×16サラ タッピンネジ3種 D=8		10
【2-2】φ4×30サラ タッピンネジ2種 D=8 G=5		4
取付説明書 (F215)	—	1



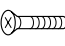
【3】スリット枠Cセット

名 称	略 図	員 数
スリット枠 大		1
スリット枠 小		1
グレチャン 長		2
グレチャン 短		2
【3-1】φ4×30サラ タッピンネジ2種 D=8 G=5		4
取付説明書 (F215)	—	1

【4】スリット枠Dセット

名 称	略 図	員 数
スリット枠 大		1
スリット枠 小		1

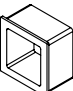
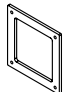

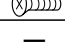
【4】スリット枠Dセット (つづき)

名 称	略 図	員 数
グレチャン 長		2
グレチャン 短		2
【4-1】φ4×30サラ タッピンネジ2種 D=8 G=5		4
取付説明書 (F215)	—	1


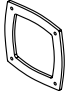

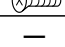
【5】パネルセット

名 称	略 図	員 数	
		プライバシー パネル	パンチング パネル
プライバシーパネル		1	—
パンチングパネル		—	1

【6】小窓Aセット (※)

名 称	略 図	員 数
小窓 大		1
小窓 小		1
クッション材		1
【6-1】φ4×16サラタッピンネジ3種 D=8		4
取付説明書 (F215)	—	1

【7】小窓Bセット (※)

名 称	略 図	員 数
小窓 大		1
小窓 小		1
クッション材		1
【7-1】φ4×16サラタッピンネジ3種 D=8		4
取付説明書 (F215)	—	1

※小窓Aセットおよび小窓BセットはH1200の場合2セット、
HH1400、H1600の場合は3セット、H2000の場合は
4セットが必要です。

1. スリット枠の取付け

※図は1SA型：W1000の場合です。1SA型：W600, W800, 2SA型：W1000, 3SA型：W1000も同様の作業です。

①スリット枠 大をウォール本体にはめ込んでください。

ポイント

- スリット枠 大を外側からはめ込んでください。

②スリット枠 小とスリット枠 大を【1-1】で固定してください。

補足

- フラット・片流れタイプはネジが見える面を家側にしてください。

③スリット枠の上部と下部を【1-2】で固定してください。

【1-2】φ4×30サラタッピンネジ2種 D=8 G=5

【1-1】φ4×16サラタッピンネジ3種 D=8

2. パネルスリット枠の取付け

※図は1SA型：W1000の場合です。1SA型：W600, W800, 2SA型：W1000, 3SA型：W1000も同様の作業です。

①プライバシーパネルまたはパンチングパネルにグレチャン 長, グレチャン 短を取付けてください。

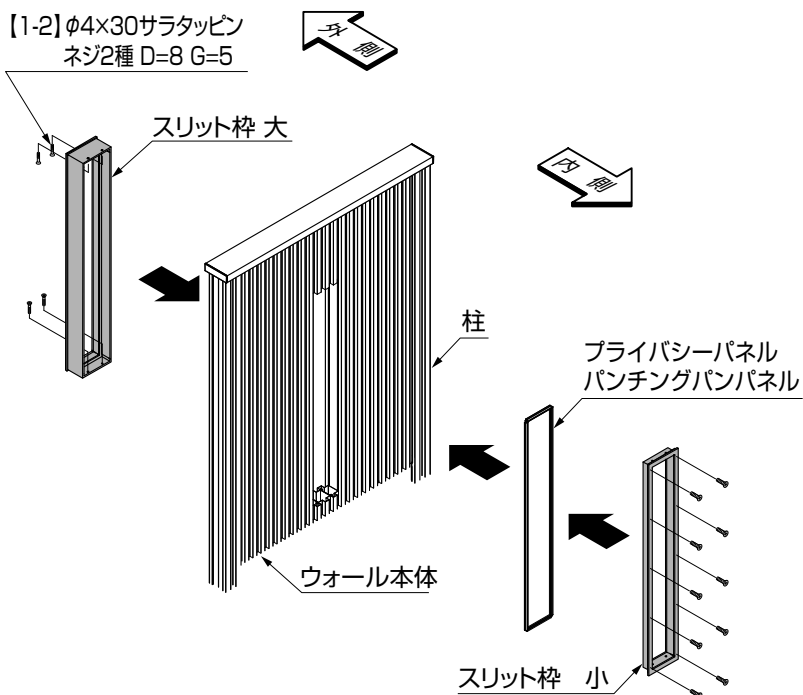
補足

- グレチャンは材料の特質上、伸び縮みする場合があります。グレチャン 短, グレチャン 長が干渉する場合は現場にてカットしてください。

図2-1

図2-2

2. (つづき)



②スリット枠 大をウォール本体にはめ込んでください。

ポイント

●スリット枠 大を外側からはめ込んでください。

③スリット枠 大にプライバシーパネルまたはパンチングパネルをはめ込み、スリット枠 小ではさみ込んでください。

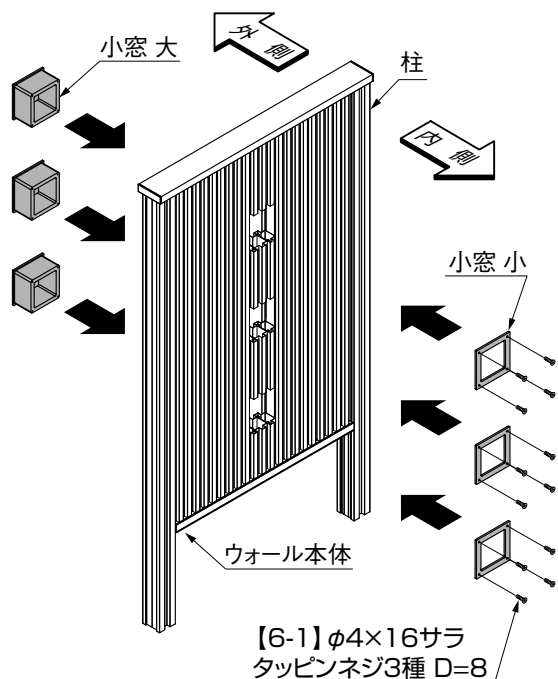
補足

●フラット・片流れタイプはネジが見える面を家側にしてください。

④スリット枠の上部と下部を【3-1】で固定してください。

3. 小窓の取付け

※図は1SB型：W1000の場合です。1SB型：W600，W800，2SB型：W1000，3SB型：W1000も同様の作業です。



①小窓 大をウォール本体にはめ込んでください。

ポイント

●小窓 大を外側からはめ込んでください。

●小窓のガタツキが気になる場合は、付属のクッション材を小窓 大の下面に入れてください。

②小窓 小と小窓 大を【6-1】で固定してください。

補足

●フラット・片流れタイプはネジが見える面を家側にしてください。

取説コード

F215

JZZ611564C
200602A_1042
201607D_1049