

# IIXIL アーキモダン(主柱・角柱) 取付説明書

- このたびは、当社製品をお買いあげいただきましてまことにありがとうございます。
- この取付説明書に示した表示記号の内容は、製品を安全に正しく施工していただき、施主様等の危害や損害を未然に防止するためのものです。  
表示記号の内容を良く理解したうえで、本書の内容（指示）にしたがってください。
- この取付説明書では、次のような記号を使用しています。

## 安全に関する記号 記号の意味



**警告**

- 取扱いを誤った場合に、使用者が死亡または重傷を負うおそれのある内容を示しています。



**注意**

- 取扱いを誤った場合に、使用者が中・軽傷を負うおそれのある内容、または物的損害のおそれがある内容を示しています。

## 一般情報に関する記号



**ポイント**

- 取付手順で、特に注意して作業をしていただきたいことを示しています。
- 守っていただかないと組付けができない内容、または製品全体に後々不具合が発生するおそれのある内容を示しています。



- 取付説明の内容全体（個々の説明枠）にかかる注意事項を示しています。
- 取付説明の内容に制限がある場合の条件を示しています。



**補足**

- 説明の内容で知っておくと便利なことを示しています。

## <施工の前に>



**注意**

- 製品の施工には、危険を伴う場合がありますので、必ず専門の施工業者による施工をお願いします。
- 正しく施工，組付けをするために、施工前に必ず取付説明書をお読みください。
- 製品の施工については、必ず取付説明書にしたがってください。
- 指定寸法は必ず守ってください。
- 前もって設置場所の確認を行なってください。給湯器、暖房器などの排気熱が製品に直接当たらないように600mm以上離して施工してください。熱による部材の変形・劣化のおそれがあります。
- 梱包明細表で必要な部材、部品が揃っているか確認してください。
- 施工終了後、取扱説明書は施主様にお渡しください。

## <施工上のご注意>



**注意**

- ボルト、ネジは弊社純正品の規定本数を確実に締付け、固定してください。
- 取付説明書の順序通りに組付けてください。製品の強度など、性能が低下する場合があります。
- アルミ製品が異種金属と接触する場合は、絶縁処理をしてください。
- 腐食のおそれのある接着剤や化学製品を使用する場合は、製品と接触しないようにするか、接触する部分を養生してください。
- 製品の改造は絶対にしないでください。
- 施工終了後は、ボルト、ネジなどにゆるみがないか確認してください。


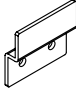
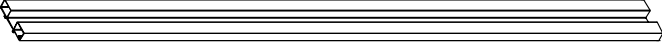
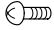

## <基礎工事について>

### ⚠ 注意

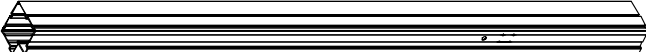
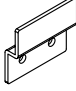
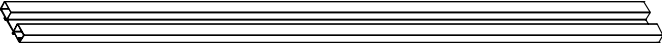
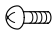

- 基礎部の埋込み深さは製品ごとに決めています。現場によって（堅牢な地盤、軟弱な地盤など）基礎部のコンクリートの量（体積）を十分配慮してください。
- 寒冷地で凍上するおそれのある地域で使用する場合は、凍上線の下まで基礎を設けてください。
- コンクリート（またはモルタル）には、塩分を含む砂（海砂）および塩素系や強アルカリ系のコンクリート用混和剤（凍結防止剤、凝固促進剤、急結剤など）は使用しないでください。使用するとアルミなどの金属が腐食する原因になります。必要な場合は非塩素系や非アルカリ系の混和剤をご使用ください。
- モルタルやコンクリートの抽出液が、工事中に製品に付着しないように注意してください。抽出液は強アルカリ性で、シミやムラなどの外観不良の原因になります。
- 製品の表面に付着したモルタルやコンクリートなどは、速やかに拭き取ってください。

## ■梱包明細表


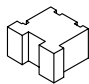
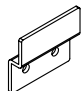
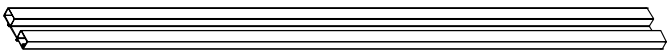
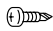


### 【1】ウォール 主柱セット

名 称	略 図	員 数
ウォール 主柱		1
本体受金具		2
柱化粧材		1
【1-1】φ4×13トラス タッピンネジ3種 D=8		2
【1-2】φ4×13薄平ピասネジ D=7		2
取付説明書 (F216)	—	1

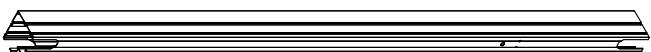
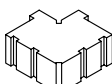
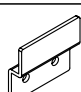
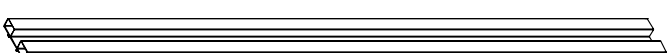
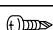

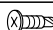
### 【2】ウォール 角柱セット

名 称	略 図	員 数
ウォール 角柱		1
本体受金具		2
柱化粧材		2
【2-1】φ4×13トラス タッピンネジ3種 D=8		4
【2-2】φ4×13薄平ピասネジ D=7		2
取付説明書 (F216)	—	1

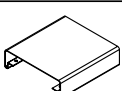
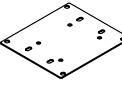
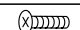
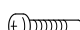
【3】ファンクション 主柱セット

名 称	略 図	員 数
ファンクション 主柱		1
湿気防止材C		1
本体受金具		2
柱化粧材		1
【3-1】φ4×30ナベテクスネジ		1
【3-2】φ4×13トラス タッピンネジ3種 D=8		4
【3-3】φ4×13薄平ピասネジ D=7		2
取付説明書 (F216)	—	1

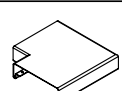
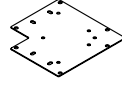
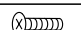
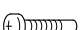
【4】ファンクション 角柱セット

名 称	略 図	員 数
ファンクション 角柱		1
湿気防止材D		1
本体受金具		2
柱化粧材		2
【4-1】φ4×30ナベテクスネジ		1
【4-2】φ4×13トラス タッピンネジ3種 D=8		4
【4-3】φ4×13薄平ピասネジ D=7		2
取付説明書 (F216)	—	1

【5】主柱キャップセット

名 称	略 図	員 数
主柱キャップ		1
主柱上枠		1
【5-1】φ4×10平タッピンネジ3種 D=8		4
【5-2】φ4×20ナベ タッピンネジ2種 G=5		4

【6】角柱キャップセット

名 称	略 図	員 数
角柱キャップ		1
角柱上枠		1
【6-1】φ4×10平タッピンネジ3種 D=8		6
【6-2】φ4×20ナベ タッピンネジ2種 G=5		6

# 1. 基礎工事

※基礎伏図は、代表的な本体の仕様に対する基本寸法を表しています。表記していない仕様については、類似した仕様の図および単独仕様の図を参考に寸法確認を行なってください。

※本体の埋め込みは、「4.本体の埋め込み」を参照してください。

## 1-1 主柱

### (1) ファンクションP1型, P1R型(W400)+ウォールの場合

本体		門扉	門扉吊無し	門扉吊有り ※1
ファンクション	ウォール			
P1型 P1R型 (W400)	1型 1R型 (W400)			
P1型 P1R型 (W400)	1型 1S型 1R型 (W600)			
P1型 P1R型 (W400)	1型 1S型 1R型 (W800)			
P1型 P1R型 (W400)	1型・1S型 1R型 3型・3S型 (W1000)			
P1型 P1R型 (W400)	2型 (W400)			
P1型 P1R型 (W400)	2型 2S型 2R型 (W1000)			

※1 ファンクションP1型, P1R型に門扉を吊る場合の寸法です。

(2) ファンクションP2型, P2R型, P3型, P3R型(W600)+ウォールの場合

本体		門扉	門扉吊無し	門扉吊有り ※1
ファンクション	ウォール			
P2型 P2R型 P3型 P3R型 (W600)	1型 1R型 (W400)			
P2型 P2R型 P3型 P3R型 (W600)	1型 1S型 1R型 (W600)			
P2型 P2R型 P3型 P3R型 (W600)	1型 1S型 1R型 (W800)			
P2型 P2R型 P3型 P3R型 (W600)	1型・1S型 1R型 3型・3S型 (W1000)			
P2型 P2R型 P3型 P3R型 (W600)	2型 (W400)			
P2型 P2R型 P3型 P3R型 (W600)	2型 2S型 2R型 (W1000)			

※1 ファンクションP2型, P2R型, P3型, P3R型に門扉を吊る場合の寸法です。

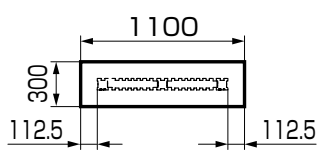
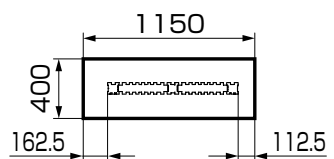
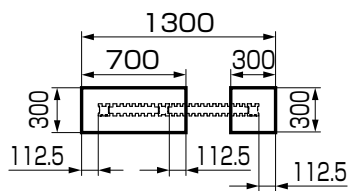
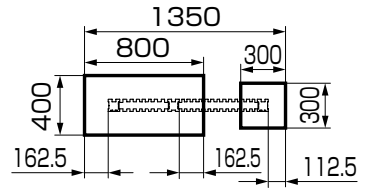
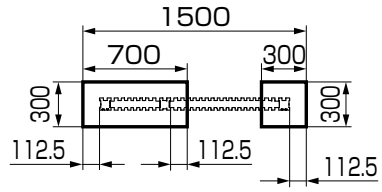
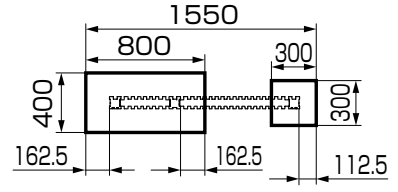
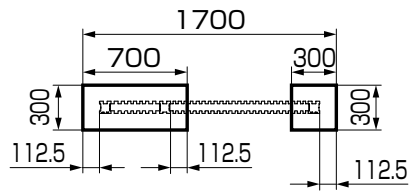
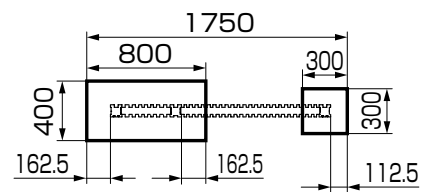
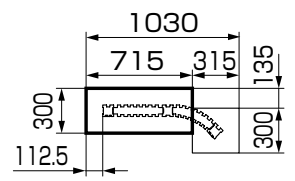
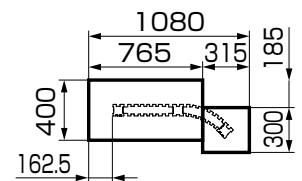
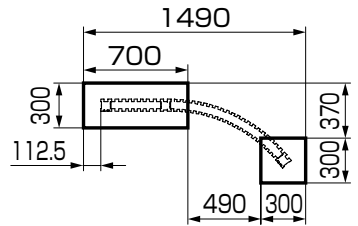
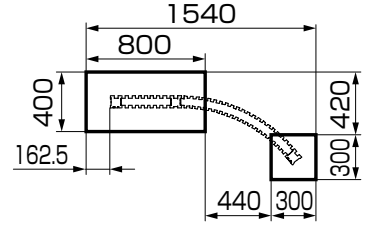
# 1. (つづき)

## (3) ファンクションP4A型, P4AR型, P4B型, P4BR型(W800)+ウォールの場合

門扉		ファンクション	ウォール	門扉吊無し	門扉吊有り ※1
本体	ファンクション				
P4A型 P4AR型 P4B型 P4BR型 (W800)	1型 1R型 (W400)				
P4A型 P4AR型 P4B型 P4BR型 (W800)	1型 1S型 (W600)				
P4A型 P4AR型 P4B型 P4BR型 (W800)	1型 1S型 1R型 (W800)				
P4A型 P4AR型 P4B型 P4BR型 (W800)	1型・1S型 1R型 3型・3S型 (W1000)				
P4A型 P4AR型 P4B型 P4BR型 (W800)	2型 (W400)				
P4A型 P4AR型 P4B型 P4BR型 (W800)	2型 2S型 2R型 (W1000)				

※1 ファンクションP4A型, P4AR型, P4B型, P4BR型に門扉を吊る場合の寸法です。

(4) ウォール1型, 1R型(W400)+ウォールの場合

本体		門扉	門扉吊無し	門扉吊有り ※1
ウォール	ウォール			
1型 1R型 (W400)	1型 1R型 (W400)			
1型 1R型 (W400)	1型 1S型 1R型 (W600)			
1型 1R型 (W400)	1型 1S型 1R型 (W800)			
1型 1R型 (W400)	1型・1S型 1R型 3型・3S型 (W1000)			
1型 1R型 (W400)	2型 (W400)			
1型 1R型 (W400)	2型 2S型 2R型 (W1000)			

※1 ウォール1型,1R型(W400)に門扉を吊る場合の寸法です。

# 1. (つづき)

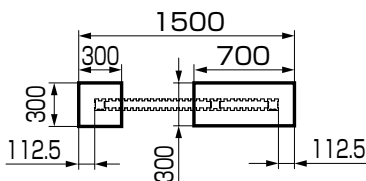
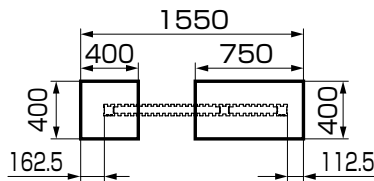
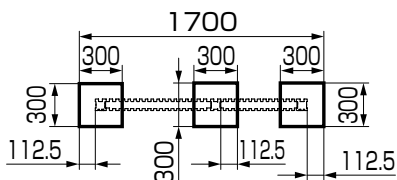
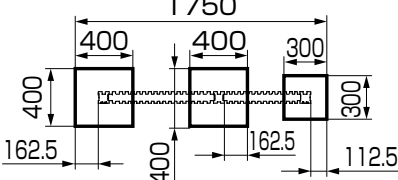
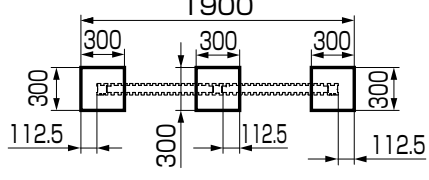
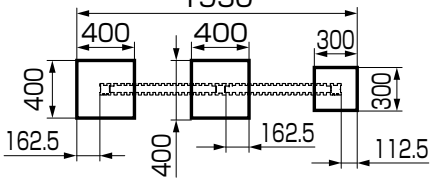
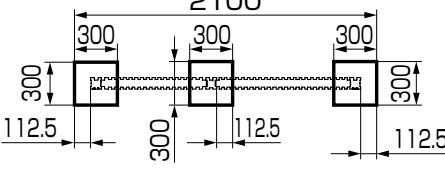
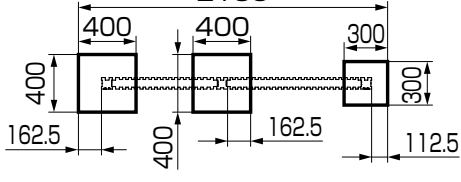
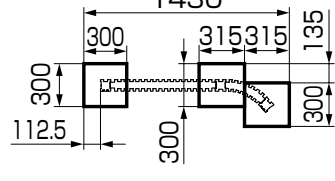
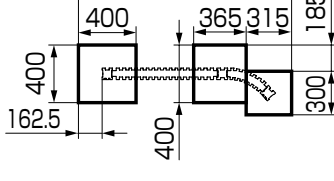
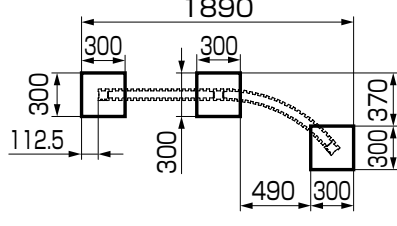
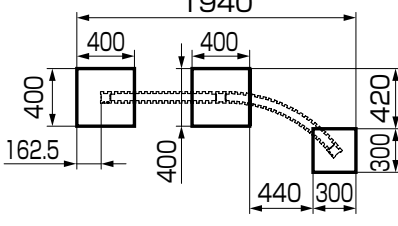
## (5) ウォール1型, 1S型, 1R型(W600)+ウォールの場合

本体		門扉	
ウォール	ウォール		
			門扉吊無し
			門扉吊有り ※1
1型 1S型 1R型 (W600)	1型 1R型 (W400)		
1型 1S型 1R型 (W600)	1型 1S型 1R型 (W600)		
1型 1S型 1R型 (W600)	1型 1S型 1R型 (W800)		
1型 1S型 1R型 (W600)	1型・1S型 1R型 3型・3S型 (W1000)		
1型 1S型 1R型 (W600)	2型 (W400)		
1型 1S型 1R型 (W600)	2型 2S型 2R型 (W1000)		

※1 ウォール1型,1S型,1R型(W600)に門扉を吊る場合の寸法です。



(6) ウォール1型, 1S型, 1R型(W800)+ウォールの場合

本体		門扉	門扉吊無し	門扉吊有り ※1
ウォール	ウォール			
1型 1S型 1R型 (W800)	1型 1R型 (W400)			
1型 1S型 1R型 (W800)	1型 1S型 1R型 (W600)			
1型 1S型 1R型 (W800)	1型 1S型 1R型 (W800)			
1型 1S型 1R型 (W800)	1型・1S型 1R型 3型・3S型 (W1000)			
1型 1S型 1R型 (W800)	2型 (W400)			
1型 1S型 1R型 (W800)	2型 2S型 2R型 (W1000)			

※1 ウォール1型,1S型,1R型(W800)に門扉を吊る場合の寸法です。

# 1. (つづき)

## (7) ウォール1型, 1S型, 1R型, 3型, 3S型, 3R型(W1000)+ウォールの場合

本体		門扉	門扉吊無し	門扉吊有り ※1
ウォール	ウォール			
1型・1S型 1R型 3型・3S型 3R型 (W1000)	1型 1R型 (W400)			
1型・1S型 1R型 3型・3S型 3R型 (W1000)	1型 1S型 1R型 (W600)			
1型・1S型 1R型 3型・3S型 3R型 (W1000)	1型 1S型 1R型 (W800)			
1型・1S型 1R型 3型・3S型 3R型 (W1000)	1型・1S型 1R型 3型・3S型 (W1000)			
1型・1S型 1R型 3型・3S型 3R型 (W1000)	2型 (W400)			
1型・1S型 1R型 3型・3S型 3R型 (W1000)	2型 2S型 2R型 (W1000)			

※1 ウォール1型,1S型,1R型(W1000)に門扉を吊る場合の寸法です。

(8) ウォール2型, 2S型, 2R型+ウォール2型, 2S型, 2R型の場合

本体		門扉		門扉吊無し	門扉吊有り ※1
		ウォール	ウォール		
2型 2R型 (W400)	2型 (W400)				
2型 2S型 2R型 (W1000)	2型 2S型 2R型 (W1000)				

※1 ウォール1型 (W600) に門扉を吊る場合の寸法です。

# 1. (つづき)

## 1-2 角柱

### (1) ファンクションP1型, P1R型(W400)+ウォールの場合

本体		門扉	門扉吊無し	門扉吊有り ※1
ファンクション	ウォール			
P1型 P1R型 (W400)	1型 1R型 (W400)			
P1型 P1R型 (W400)	1型 1S型 1R型 (W600)			
P1型 P1R型 (W400)	1型 1S型 1R型 (W800)			
P1型 P1R型 (W400)	1型・1S型 1R型 3型・3S型 (W1000)			
P1型 P1R型 (W400)	2型 (W400)			
P1型 P1R型 (W400)	2型 2S型 2R型 (W1000)			

※1 ファンクションP1型, P1R型に門扉を吊る場合の寸法です。

(2) ファンクションP2型, P2R型, P3型, P3R型(W600)+ウォールの場合

本体		門扉	門扉吊無し	門扉吊有り ※1
ファンクション	ウォール			
P2型 P2R型 P3型 P3R型 (W600)	1型 1R型 (W400)			
P2型 P2R型 P3型 P3R型 (W600)	1型 1S型 1R型 (W600)			
P2型 P2R型 P3型 P3R型 (W600)	1型 1S型 1R型 (W800)			
P2型 P2R型 P3型 P3R型 (W600)	1型・1S型 1R型 3型・3S型 (W1000)			
P2型 P2R型 P3型 P3R型 (W600)	2型 (W400)			
P2型 P2R型 P3型 P3R型 (W600)	2型 2S型 2R型 (W1000)			

※1 ファンクションP2型, P2R型, P3型, P3R型に門扉を吊る場合の寸法です。

# 1. (つづき)

## (3) ファンクションP4A型, P4AR型, P4B型, P4BR型(W800)+ウォールの場合

本体		門扉		
ファンクション	ウォール			
			門扉吊無し	
			門扉吊有り ※1	
P4A型 P4AR型 P4B型 P4BR型 (W800)	1型 1R型 (W400)			
P4A型 P4AR型 P4B型 P4BR型 (W800)	1型 1S型 1R型 (W600)			
P4A型 P4AR型 P4B型 P4BR型 (W800)	1型 1S型 1R型 (W800)			
P4A型 P4AR型 P4B型 P4BR型 (W800)	1型・1S型 1R型 3型・3S型 (W1000)			
P4A型 P4AR型 P4B型 P4BR型 (W800)	2型 (W400)			
P4A型 P4AR型 P4B型 P4BR型 (W800)	2型 2S型 2R型 (W1000)			

※1 ファンクションP4A型, P4AR型, P4B型, P4BR型に門扉を吊る場合の寸法です。

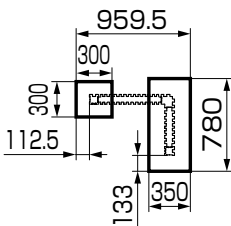
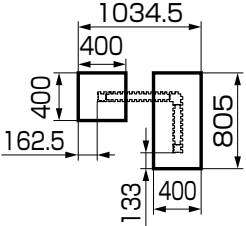
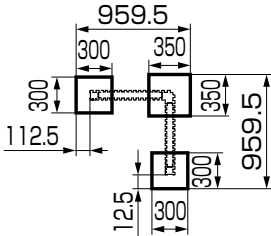
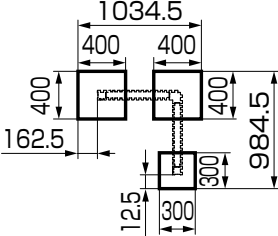
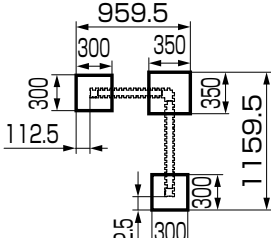
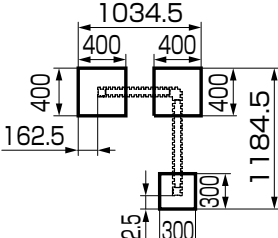
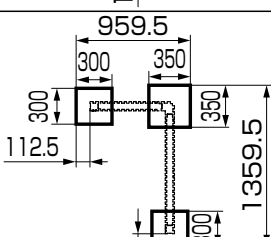
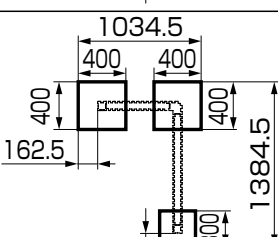
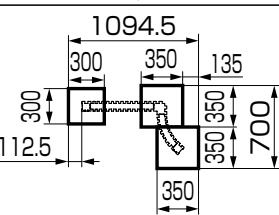
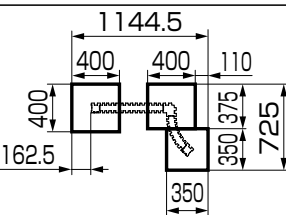
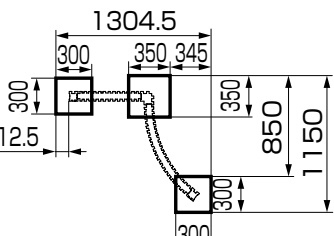
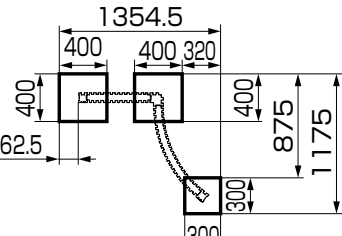
(4) ウォール1型, 1R型(W400)+ウォールの場合

本体		門扉		門扉吊無し	門扉吊有り ※1
		ウォール	ウォール		
1型 1R型 (W400)	1型 1R型 (W400)				
1型 1R型 (W400)	1型 1S型 1R型 (W600)				
1型 1R型 (W400)	1型 1S型 1R型 (W800)				
1型 1R型 (W400)	1型・1S型 1R型 3型・3S型 (W1000)				
1型 1R型 (W400)	2型 (W400)				
1型 1R型 (W400)	2型 2S型 2R型 (W1000)				

※1 ウォール1型,1R型(W400)に門扉を吊る場合の寸法です。

# 1. (つづき)

## (5) ウォール1型, 1S型, 1R型(W600)+ウォールの場合

本体		門扉		門扉吊無し	門扉吊有り ※1
ウォール	ウォール	ウォール	ウォール		
1型 1S型 1R型 (W600)	1型 1R型 (W400)				
1型 1S型 1R型 (W600)	1型 1S型 1R型 (W600)				
1型 1S型 1R型 (W600)	1型 1S型 1R型 (W800)				
1型 1S型 1R型 (W600)	1型・1S型 1R型 3型・3S型 (W1000)				
1型 1S型 1R型 (W600)	2型 (W400)				
1型 1S型 1R型 (W600)	2型 2S型 2R型 (W1000)				

※1 ウォール1型,1S型,1R型(W600)に門扉を吊る場合の寸法です。



(6) ウォール1型, 1S型, 1R型(W800)+ウォールの場合

本体		門扉		門扉吊無し	門扉吊有り ※1
ウォール	ウォール				
1型 1S型 1R型 (W800)	1型 1R型 (W400)				
1型 1S型 1R型 (W800)	1型 1S型 1R型 (W600)				
1型 1S型 1R型 (W800)	1型 1S型 1R型 (W800)				
1型 1S型 1R型 (W800)	1型・1S型 1R型 3型・3S型 (W1000)				
1型 1S型 1R型 (W800)	2型 (W400)				
1型 1S型 1R型 (W800)	2型 2S型 2R型 (W1000)				

※1 ウォール1型,1S型,1R型(W800)に門扉を吊る場合の寸法です。

# 1. (つづき)

## (7) ウォール1型, 1S型, 1R型, 3型, 3S型, 3R型(W1000)+ウォールの場合

本体		門扉	門扉吊無し	門扉吊有り ※1
ウォール	ウォール			
1型・1S型 1R型 3型・3S型 3R型 (W1000)	1型 1R型 (W400)			
1型・1S型 1R型 3型・3S型 3R型 (W1000)	1型 1S型 1R型 (W600)			
1型・1S型 1R型 3型・3S型 3R型 (W1000)	1型 1S型 1R型 (W800)			
1型・1S型 1R型 3型・3S型 3R型 (W1000)	1型・1S型 1R型 3型・3S型 3R型 (W1000)			
1型・1S型 1R型 3型・3S型 3R型 (W1000)	2型 (W400)			
1型・1S型 1R型 3型・3S型 3R型 (W1000)	2型 2S型 2R型 (W1000)			

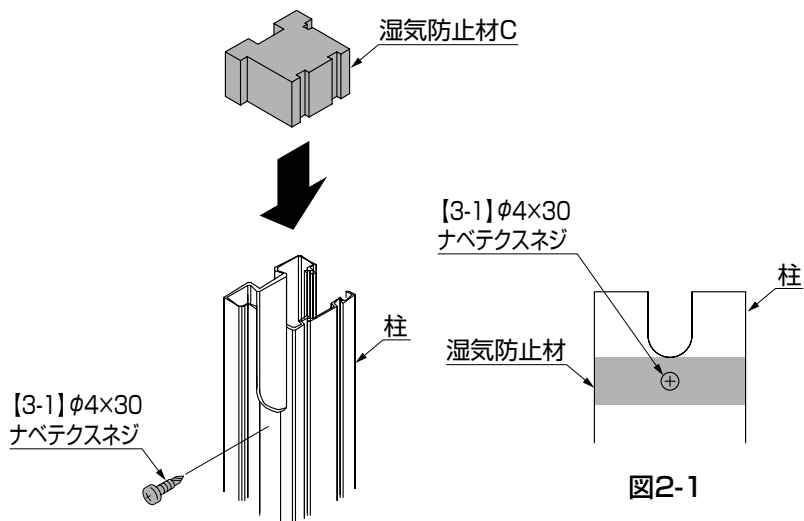
※1 ウォール1型,1S型,1R型(W1000)に門扉を吊る場合の寸法です。

## 2. 柱の組立て

※図は主柱の場合です。角柱も同様の作業です。

### 2-1 湿気防止材の取付け

※この作業はファンクション主柱、ファンクション角柱を使用する場合の作業です。



①柱内に湿気防止材Cを入れて、【3-1】で固定してください。

#### ポイント

- 柱側面部に孔加工がある側が下側です。湿気防止材Cは上側に取付けてください。
- 湿気防止材CはCD管の切り欠きの終わりまで押し込んでください。

### 2-1 柱の組立て

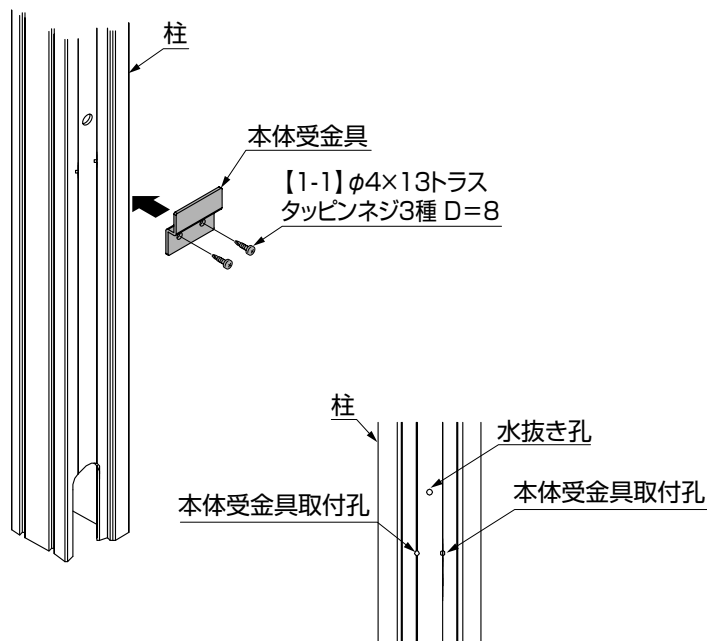


図2-1 ファンクション

①柱に本体受金具を【1-1】で固定してください。

#### ポイント

- ウォール・ファンクションで取付ける位置が違います。(図2-1, 図2-2参照)

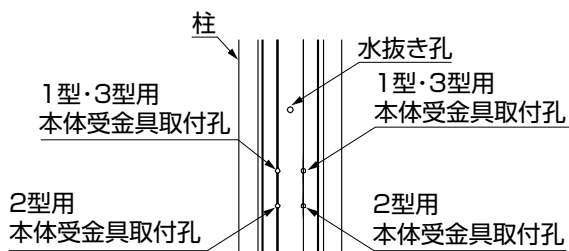


図2-2 ウォール

### 3. 柱の埋込み

※図は主柱の場合です。角柱も同様の作業です。

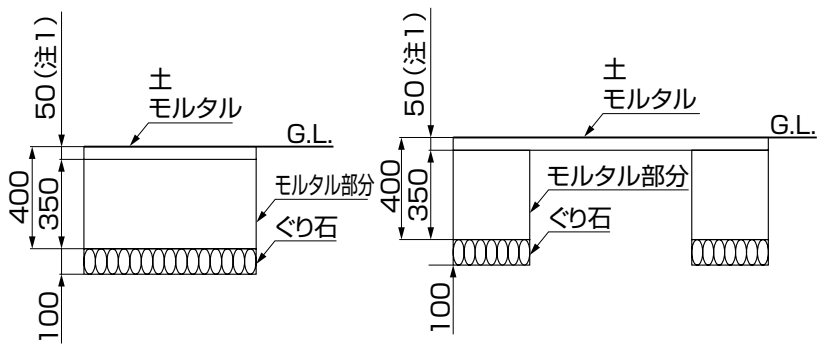
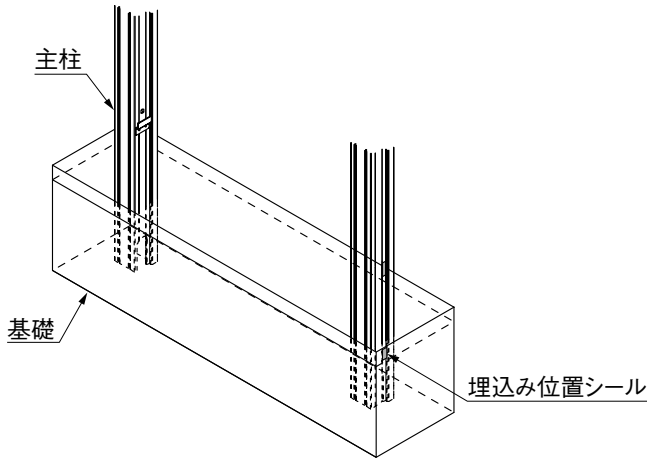


図3-1

図3-2

- ① 「1.基礎寸法図」を参照して基礎穴を掘り、ぐり石を敷いてください。(図3-1, 図3-2参照)
- ② 柱を基礎部に垂直に立て、モルタルを充填してください。

**ポイント**

- 柱の埋込レベル線はG.L.より50mm深くなります(注1)。「4.本体の取付け」後、G.L.まで埋め戻します。
- モルタルが固まるまでスジカイをして、各柱が動かないようにしてください。
- 養生中に雨が入らないようにしてください。

メモ

.....

.....

.....

.....

.....

.....

.....

.....

.....

.....

.....

.....

.....

.....

.....

.....

.....

.....

.....

## 4. 本体の取付け

※図はウォール主柱の場合です。角柱も同様の作業です。

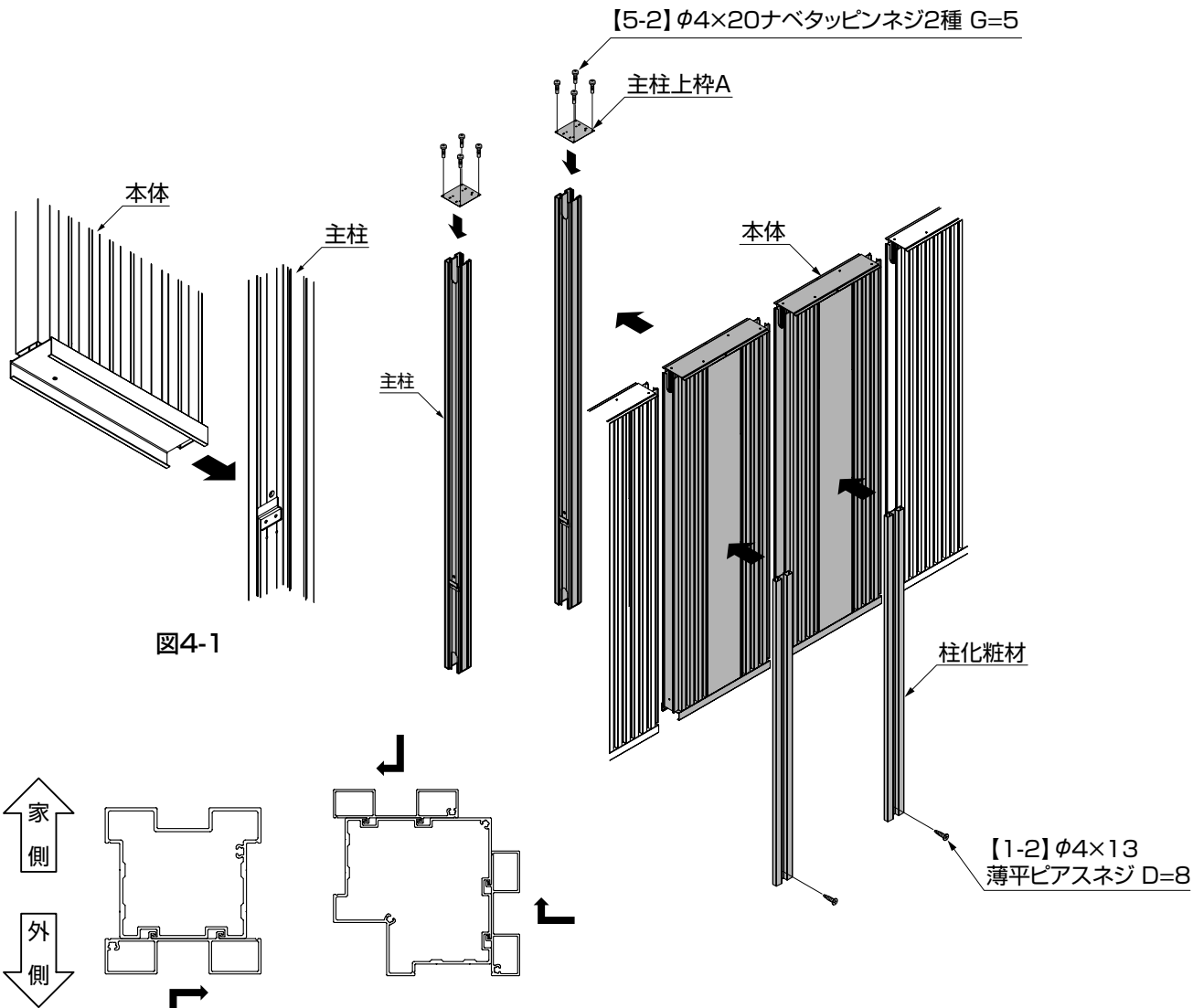


図4-2 主柱・角柱化粧材勘合図

- ① 「2. 柱の組付け」で組付けた本体受金具に本体の端部をはめ込んでください。(図4-1参照)
- ② 柱に柱化粧材をはめ込んでください。(図4-2参照)
- ③ 主柱上枠Aを【5-2】で固定してください。
- ④ 柱化粧材を【1-2】，【5-2】で取付けてください。

### 補足

●取付けにはピアスネジを使用していますが、取付けにくい場合は、φ3.2程度の下孔をあけた後、ピアスネジで止めてください。

- ⑤ 柱および本体を50mm埋め戻してください。

### 注意

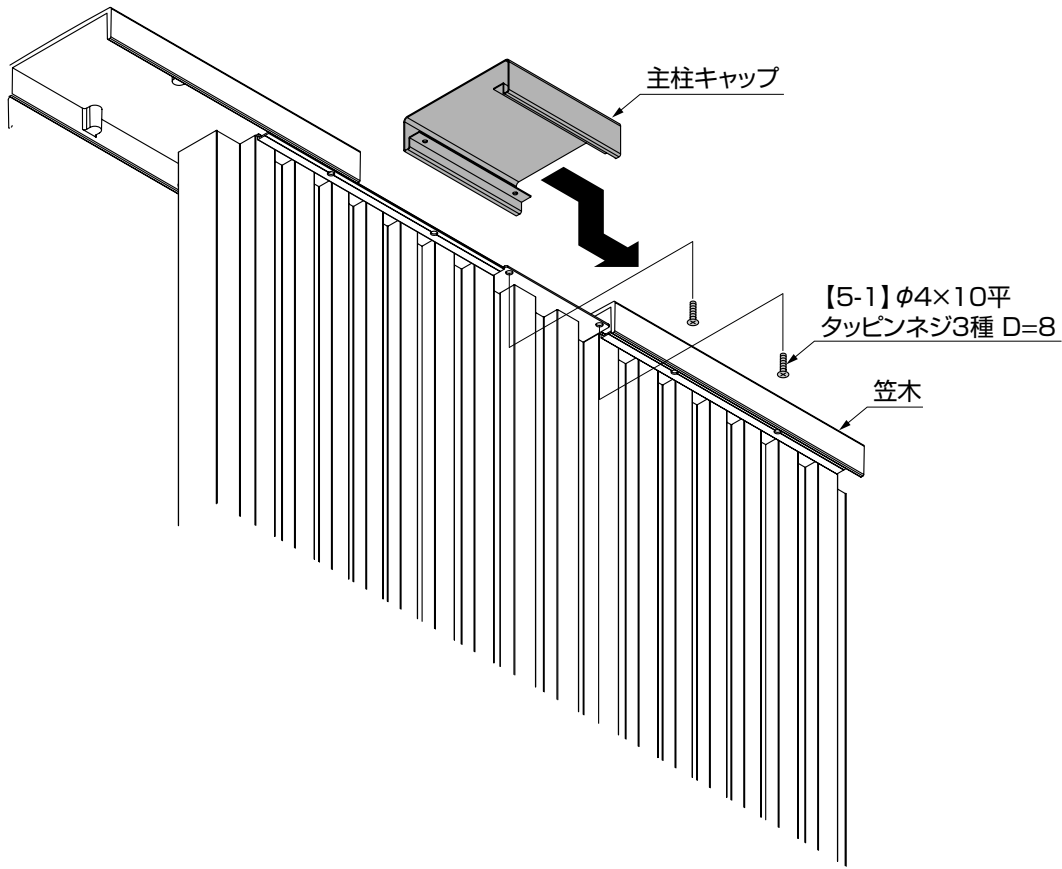
●埋め戻さないと強度低下の原因となります。

### ポイント

●埋込み寸法の詳細は「3.柱の埋込み」を参照してください。

## 5. 主柱キャップの取付け

※図は主柱の場合です。角柱も同様の作業です。



①笠木本体の端部を主柱キャップに挿入して、【5-1】で固定してください。

メモ

.....

.....

.....

.....

.....

.....

.....

.....

.....

.....

.....

.....

## メモページ

.....

.....

.....

.....

.....

.....

.....

.....

.....

.....

.....

.....

.....

取説コード

**F216**

JZZ611563C  
200602A\_1042  
201607D\_1049