

- このたびは、当社製品をお買いあげいただきましてまことにありがとうございます。
- この取付説明書に示した表示記号の内容は、製品を安全に正しく施工していただき、施主様等の危害や損害を未然に防止するためのものです。  
表示記号の内容を良く理解したうえで、本書の内容（指示）にしたがってください。
- この取付説明書では、次のような記号を使用しています。

## 安全に関する記号 記号の意味

**警告**

- 取扱いを誤った場合に、使用者が死亡または重傷を負うおそれのある内容を示しています。

**注意**

- 取扱いを誤った場合に、使用者が中・軽傷を負うおそれのある内容、または物的損害のおそれがある内容を示しています。

## 一般情報に関する記号

**ポイント**

- 取付手順で、特に注意して作業をしていただきたいことを示しています。
- 守っていただかないと組付けができない内容、または製品全体に後々不具合が発生するおそれのある内容を示しています。



- 取付説明の内容全体（個々の説明枠）にかかる注意事項を示しています。
- 取付説明の内容に制限がある場合の条件を示しています。

**補足**

- 説明の内容で知っておくと便利なことを示しています。

## &lt;施工の前に&gt;

**注意**

- 製品の施工には、危険を伴う場合がありますので、必ず専門の施工業者による施工をお願いします。
- 正しく施工、組付けをするために、施工前に必ず取付説明書をお読みください。
- 製品の施工については、必ず取付説明書にしたがってください。
- 指定基礎寸法は必ず守ってください。
- 前もって設置場所の確認を行なってください。給湯器、暖房器などの排気熱が製品に直接当たらないように600mm以上離して施工してください。熱による部材の変形・劣化のおそれがあります。
- 梱包明細表で必要な部材、部品が揃っているか確認してください。
- 施工終了後、取扱説明書は施主様にお渡しください。

## &lt;施工上のご注意&gt;

**注意**

- ボルト、ネジは弊社純正品の規定本数を確実に締付け、固定してください。
- 取付説明書の順序通りに組付けてください。製品の強度など、性能が低下する場合があります。
- アルミ製品が異種金属と接触する場合は、絶縁処理をしてください。
- 腐食のおそれのある接着剤や化学製品を使用する場合は、製品と接触しないようにするか、接触する部分を養生してください。
- 製品の改造は絶対にしないでください。
- 施工終了後は、ボルト、ネジなどにゆるみがないか確認してください。
- 施工中についた汚れは取除き、誤ってキズをつけた場合は補修塗料で補修してください。



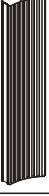
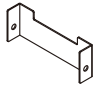

## <基礎工事について>

### ⚠ 注意


- 基礎部の埋込み深さは製品ごとに決めています。現場によって(堅牢な地盤、軟弱な地盤など)基礎部のコンクリートの量(体積)を十分配慮してください。
- 寒冷地で凍上するおそれのある地域で使用する場合は、凍上線の下まで基礎を設けてください。
- コンクリート(またはモルタル)には、塩分を含む砂(海砂)および塩素系や強アルカリ系のコンクリート用混和剤(凍結防止剤、凝固促進剤、急結剤など)は使用しないでください。使用するとアルミなどの金属が腐食の原因になります。必要な場合は非塩素系や非アルカリ系の混和剤をご使用ください。
- モルタルやコンクリートの抽出液が、工事中に製品に付着しないように注意してください。抽出液は強アルカリ性で、シミやムラなどの外観不良の原因になります。
- 製品の表面に付着したモルタルやコンクリートなどは、速やかに拭き取ってください。

## ■梱包明細表


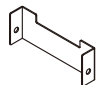
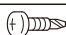
【1】 W400本体 スリット・小窓なしセット

名 称	略 図	員 数		
		1型	1R型	2型
1型本体		1	—	—
1R型本体		—	1	—
2型本体		—	—	1
下枠端部キャップ		2	2	—
【1-1】 φ4×10 ナベドリルネジ		4	4	—



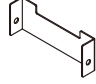

【2】 W600本体 スリット・小窓なしセット

名 称	略 図	員 数	
		1型	1R型
1型本体		1	—




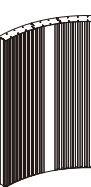

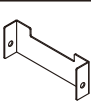

【2】 W600本体 スリット・小窓なしセット (つづき)

名 称	略 図	員 数	
		1型	1R型
1R型本体		—	1
下枠端部キャップ		2	2
【2-1】 φ4×10ナベドリルネジ		4	4



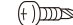
【3】 W800本体 スリット・小窓なしセット

名 称	略 図	員 数	
		1型	1R型
1型本体		1	—
1R型本体		—	1
下枠端部キャップ		2	2
【3-1】 φ4×10ナベドリルネジ		4	4


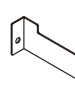

**[4] W1000本体 スリット・小窓なしセット**

名 称	略 図	員 数				
		1型	1R型	2型	2R型	3型
1型本体		1	—	—	—	—
1R型本体		—	1	—	—	—
2型本体		—	—	1	—	—
2R型本体		—	—	—	1	—
3型本体		—	—	—	—	1
下機端部キャップ		2	2	—	—	2
【4-1】φ4×10 ナベドリルネジ		4	4	—	—	4




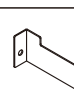
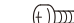
**[5] W600本体 スリットありセット**

名 称	略 図	員 数
1SA型本体		1
下機端部キャップ		2
【5-1】φ4×10ナベドリルネジ		4


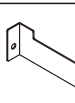

**[6] W800本体 スリットありセット**

名 称	略 図	員 数
1SA型本体		1
下機端部キャップ		2
【6-1】φ4×10ナベドリルネジ		4

**[7] W1000本体 スリットありセット**


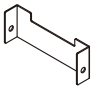

名 称	略 図	員 数		
		1SA型	2SA型	3SA型
1SA型本体		1	—	—
2SA型本体		—	1	—
3SA型本体		—	—	1
下機端部キャップ		2	—	2
【7-1】φ4×10ナベドリルネジ		4	—	4

**[8] W600本体 小窓ありセット**


名 称	略 図	員 数
1SB型本体		1
下機端部キャップ		2
【8-1】φ4×10ナベドリルネジ		4

## ■梱包明細表 つづき


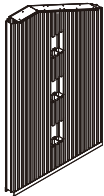
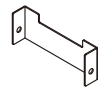

【9】 W800本体 小窓ありセット

名 称	略 図	員 数
1SB型本体		1
下棧端部キャップ		2
【9-1】 φ4×10ナベドリルネジ		4

【10】 W1000本体 小窓ありセット


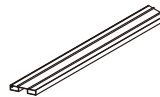



名 称	略 図	員 数		
		1SB型	2SB型	3SB型
1SB型本体		1	—	—

【10】 W1000本体 小窓ありセット (つづき)

名 称	略 図	員 数		
		1SB型	2SB型	3SB型
2SB型本体		—	1	—
3SB型本体		—	—	1
下棧端部キャップ		2	—	2
【10-1】 φ4×10ナベドリルネジ		4	—	4


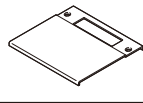

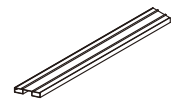
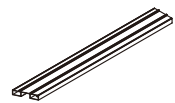


【11】 端柱セット

名 称	略 図	員 数			
		1型・2型		3型右	3型左
		H1200 H1400 H1600	H2000		
端柱A 左		1	1	—	1
端柱A 右		1	1	1	—
端柱A 片流れ 左		—	—	1	—
端柱A 片流れ 右		—	—	—	1
本体受金具		2	2	2	2
調整金具裏板		8	12	8	8

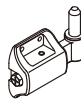
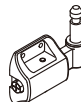


名 称	略 図	員 数			
		1型・2型		3型右	3型左
		H1200 H1400 H1600	H2000		
柱化粧材		2	2	1	1
柱化粧材 片流れ 左		1	1	—	1
柱化粧材 片流れ 右		1	1	1	—
【11-1】 φ4×13 トラスタッピンネジ		4	4	4	4
【11-2】 φ4×13 薄平ドリルネジ		2	2	2	2
取付説明書 (F218)	—	1	1	1	1
取扱説明書 (UF038)	—	1	1	1	1

【12】受柱セット

名 称	略 図	員 数			
		1型・2型		3型	
		右用	左用	右用	左用
端柱A 左		—	1	—	—
端柱A 右		1	—	—	—
端柱A 片流れ 左		—	—	—	1
端柱A 片流れ 右		—	—	1	—
受柱A 左		1	—	1	—
受柱A 右		—	1	—	1
本体受金具		2	2	2	2

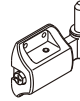


名 称	略 図	員 数			
		1型・2型		3型	
		右用	左用	右用	左用
片錠受け裏板		1	1	1	1
外開きストライク (80mm用)		1	1	1	1
柱化粧材		2	2	1	1
柱化粧材 片流れ 左		—	—	—	1
柱化粧材 片流れ 右		—	—	1	—
【12-1】φ4×13 トラスタッピンネジ		4	4	4	4
【12-2】φ4×13 薄平ドリルネジ		2	2	2	2
取付説明書 (F218)	—	1	1	1	1
取扱説明書 (UF038)	—	1	1	1	1

【13】調整金具Hセット

名 称	略 図	員 数
調整金具H 上		1
調整金具H 下		1
樹脂ワッシャー		2
【13-1】M5×12トラス小ネジPW+SW		8

【14】調整金具H 1コ入りセット ※1



オプション

名 称	略 図	員 数
調整金具H 上		1
樹脂ワッシャー		1
【14-1】M5×12トラス 小ネジ PW+SW		4

※1 H2000の場合に使用します。

【15】ヒンジ キャスティナ錠用セット ※1

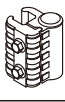


オプション

名 称	略 図	員 数
ヒンジ 上 カバー付		1
ヒンジキャップ		1

※1 H2000の場合に使用します。

【16】ヒンジ 鋳物アーム錠用セット ※1

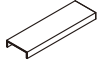
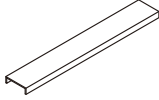

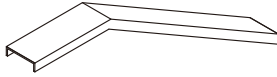
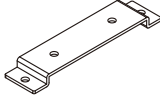
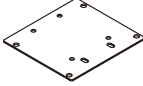


オプション

名 称	略 図	員 数
ヒンジ 上		1
ヒンジキャップ		1
ヒンジボルトキャップ		2

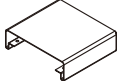
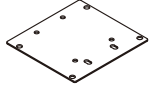
※1 H2000の場合に使用します。

## ■ 梱包明細表 つづき



### 【17】 笠木セット

名 称	略 図	員 数						
		A	B	C	D	E	F	G
W・F—笠木A		1	—	—	—	—	—	—
W—笠木B		—	1	—	—	—	—	—
W—笠木C		—	—	1	—	—	—	—
W—笠木D		—	—	—	1	—	—	—
W—笠木E		—	—	—	—	1	—	—
W—笠木F		—	—	—	—	—	1	—
W—笠木G		—	—	—	—	—	—	1
笠木固定金具		—	—	—	—	2	4	—
端柱上枠B		—	—	—	—	—	—	1
【17-1】 φ4×10 平タッピンネジ3種 D=8		4	4	6	6	4	8	6
【17-2】 φ4×20 ナベタッピンネジ2種 G=5		—	—	—	—	—	—	3

### 【18】 端柱キャップセット

名 称	略 図	員 数
端柱キャップ		1
端柱上枠A		1

### 【18】 端柱キャップセット (つづき)

名 称	略 図	員 数
【18-1】 φ4×10 平タッピンネジ3種 D=8		4
【18-2】 φ4×20 ナベタッピンネジ2種 G=5		3

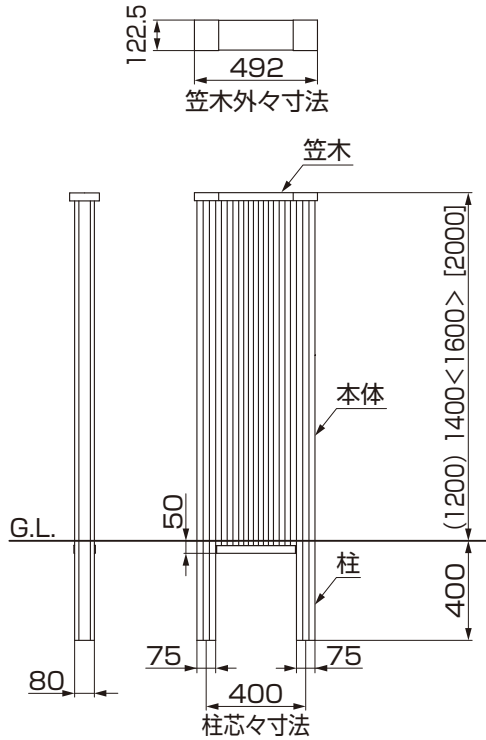
# 1. 基本寸法と各部名称

※図はH1400の場合です。( )内はH1200, < >H1600, [ ]内はH2000の場合です。

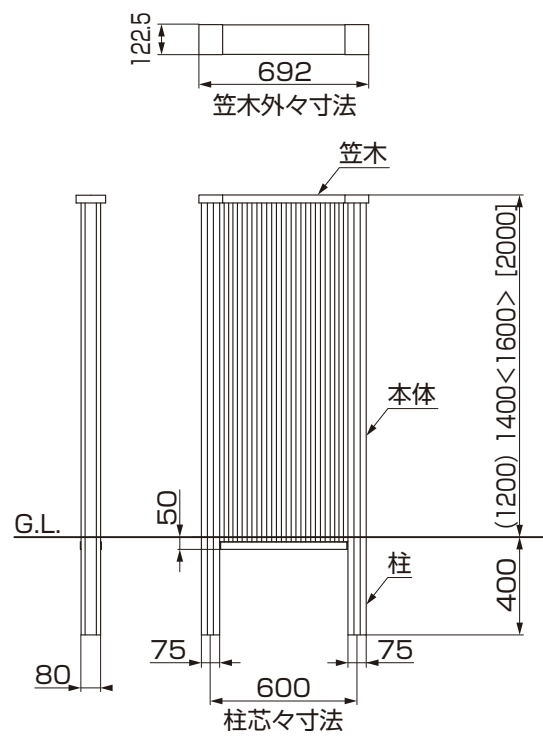
※G.L.部の詳細は「2.基礎工事」を参照してください。

## 1-1 1型

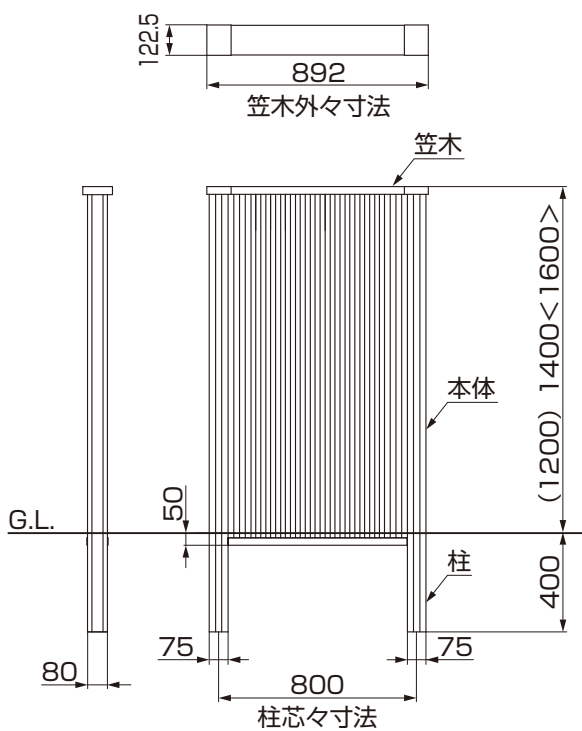
(1) 1型 : W400



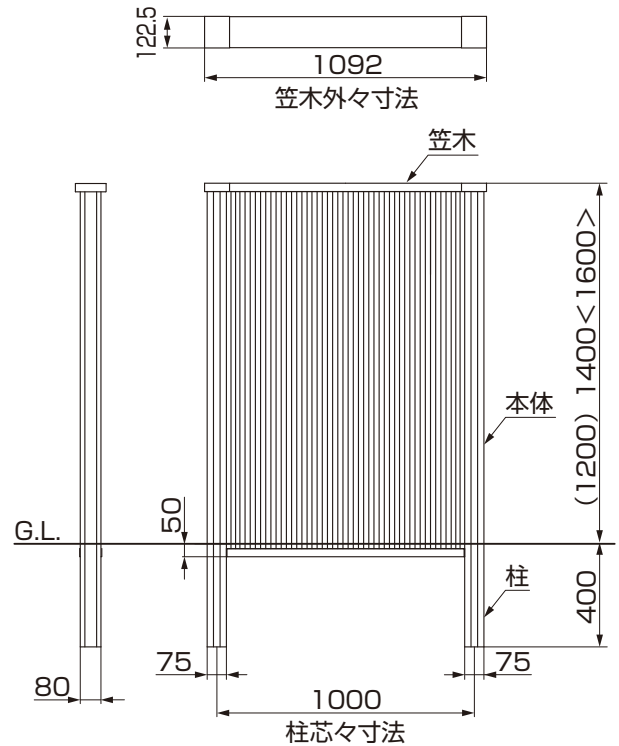
(2) 1型 : W600



(3) 1型 : W800

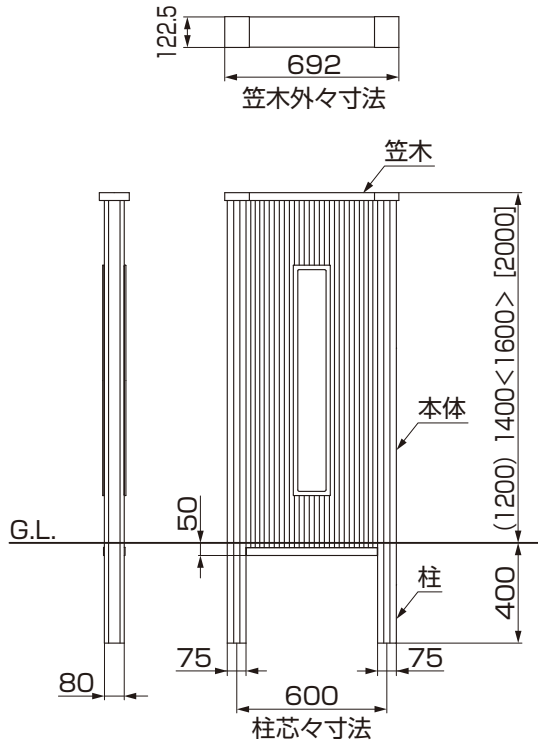


(3) 1型 : W1000

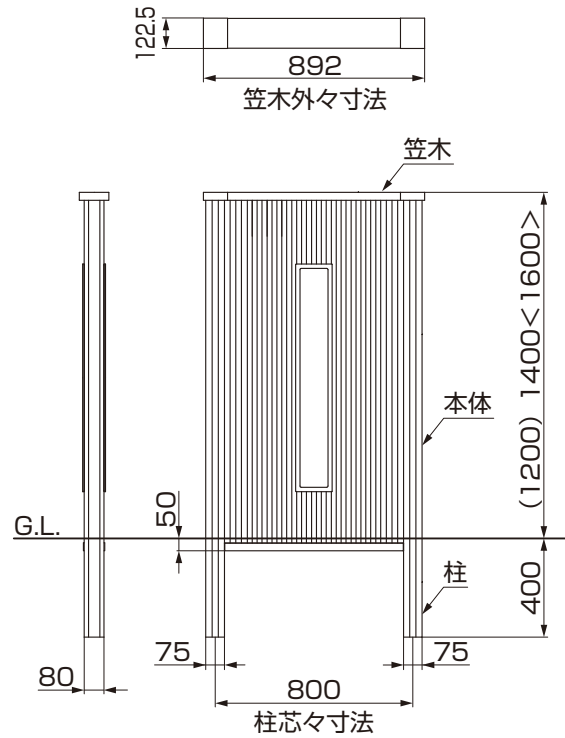


# 1. (つづき)

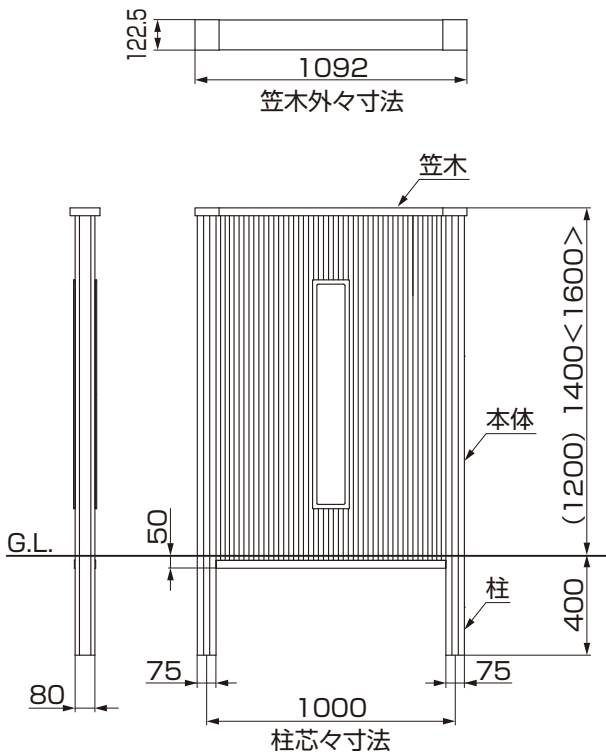
(5) 1SA型 : W600



(6) 1SA型 : W800

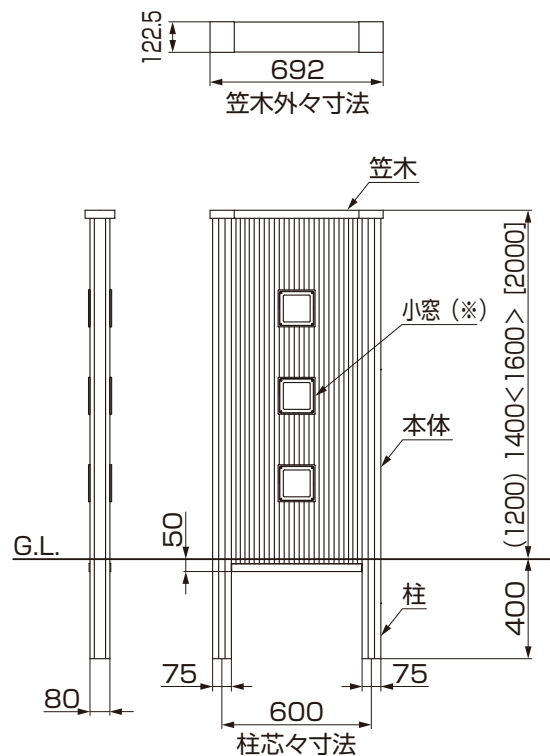


(7) 1SA型 : W1000



(8) 1SB型 : W600

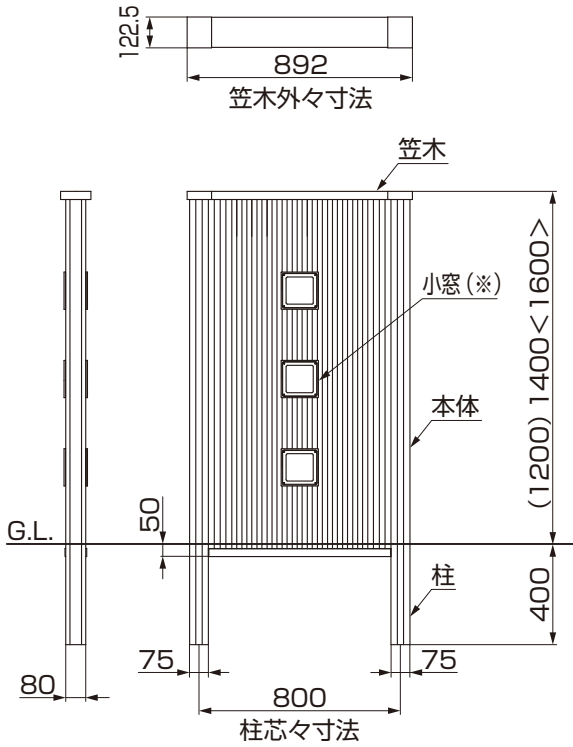
※H1200の場合は2コ  
H2000の場合は4コです。





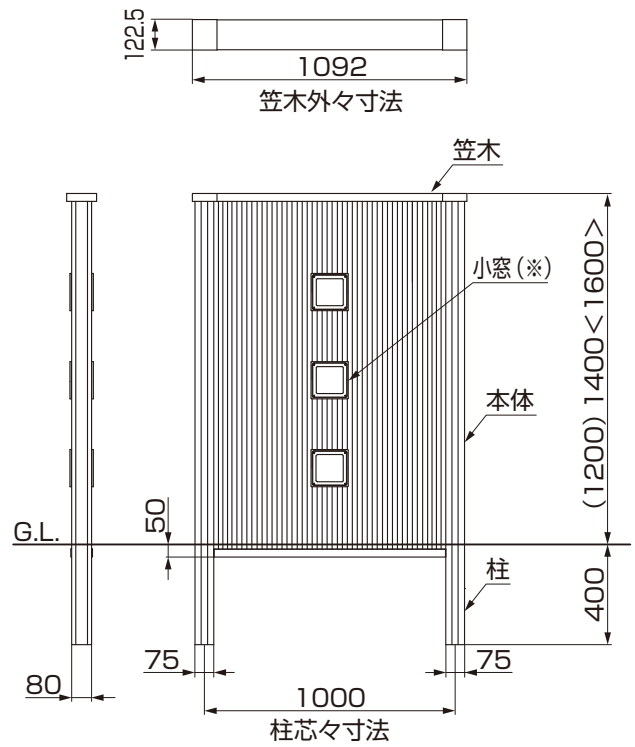
(9) 1SB型 : W800

※H1200の場合は2コです。

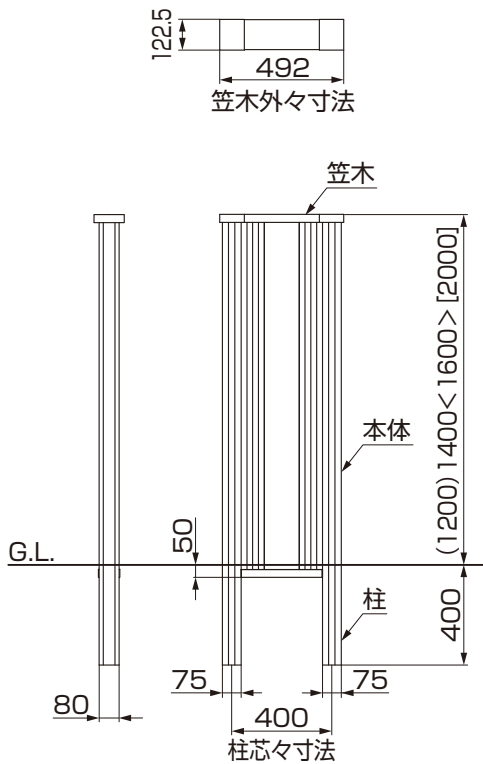


(10) 1SB型 : W1000

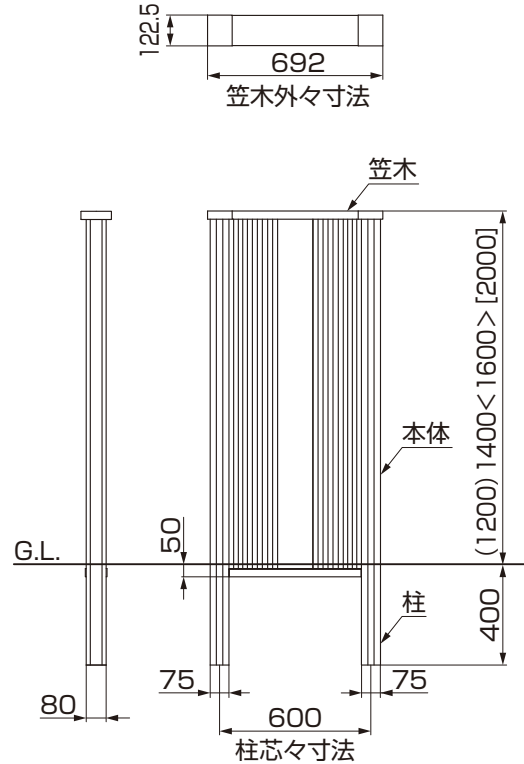
※H1200の場合は2コです。



(11) 1R型 : W400

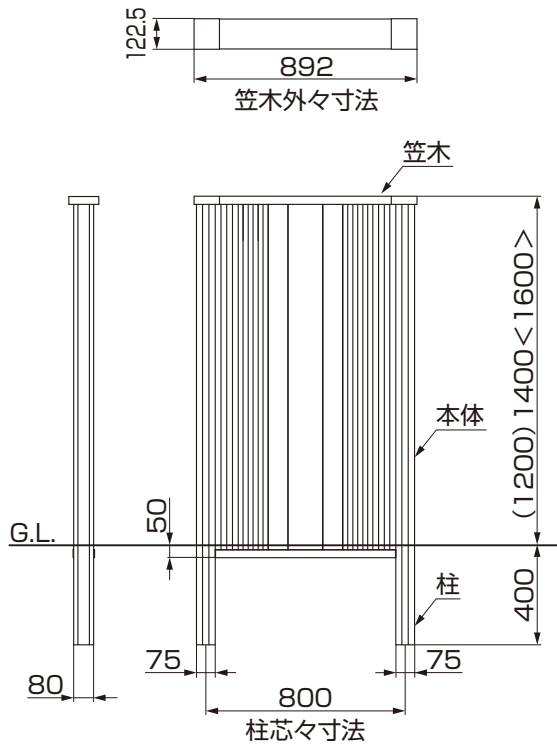


(12) 1R型 : W600

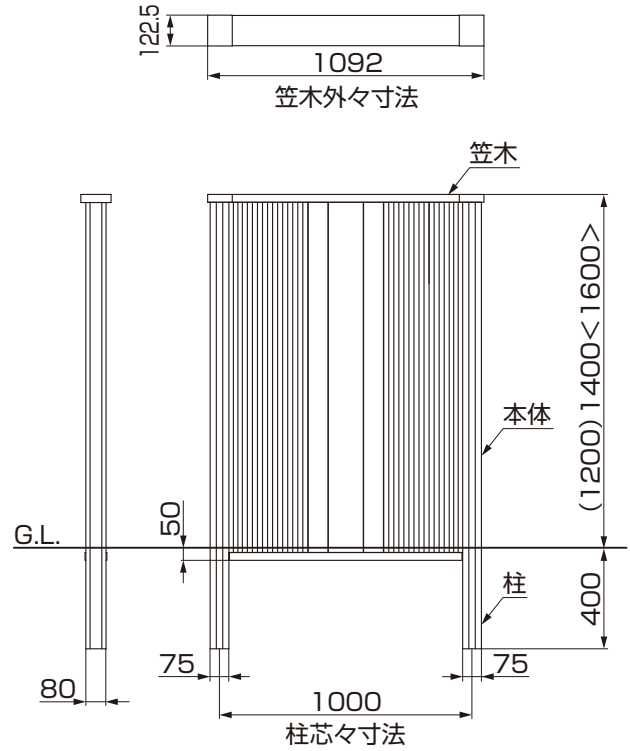


# 1. (つづき)

(13) 1R型 : W800

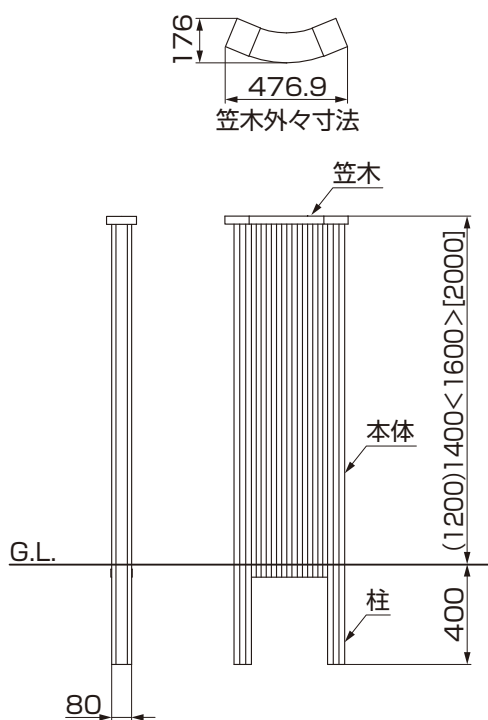


(14) 1R型 : W1000

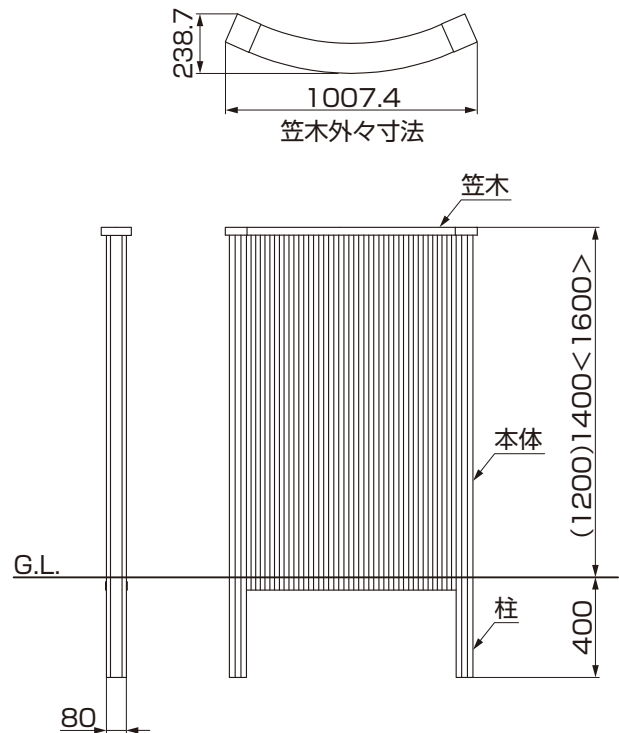


## 2-1 2型

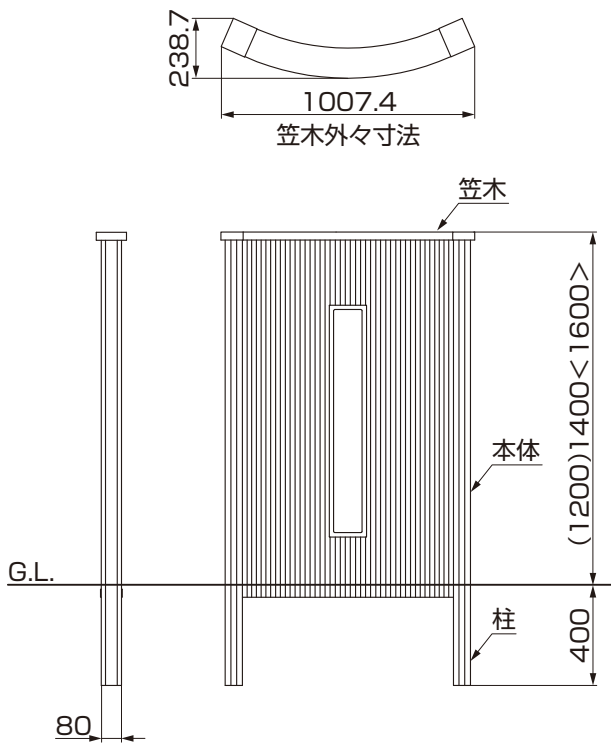
(1) 2型 : W400



(2) 2型 : W1000

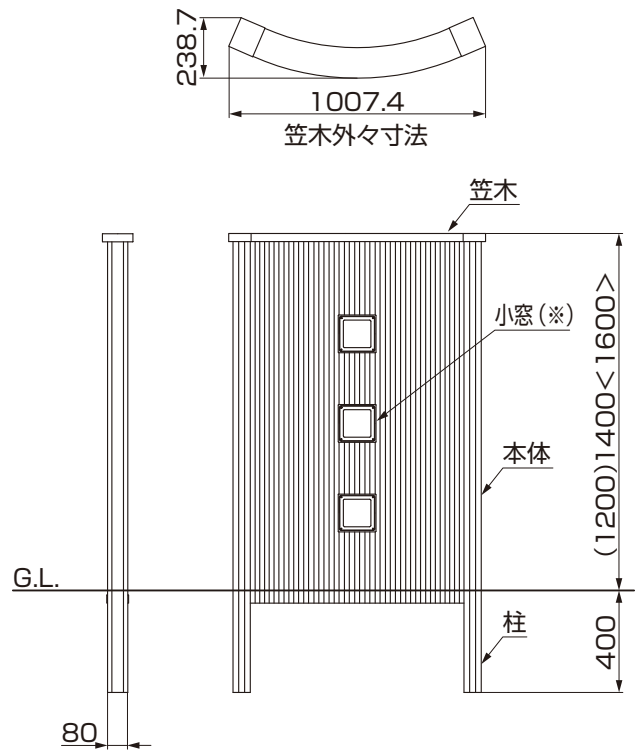


(3) 2SA型 : W1000

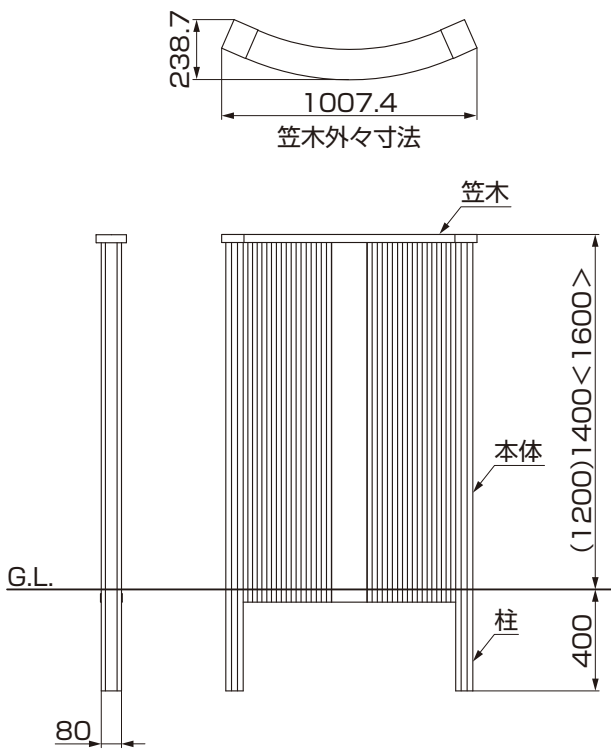


(4) 2SB型 : W1000

※H1200の場合は2コです。



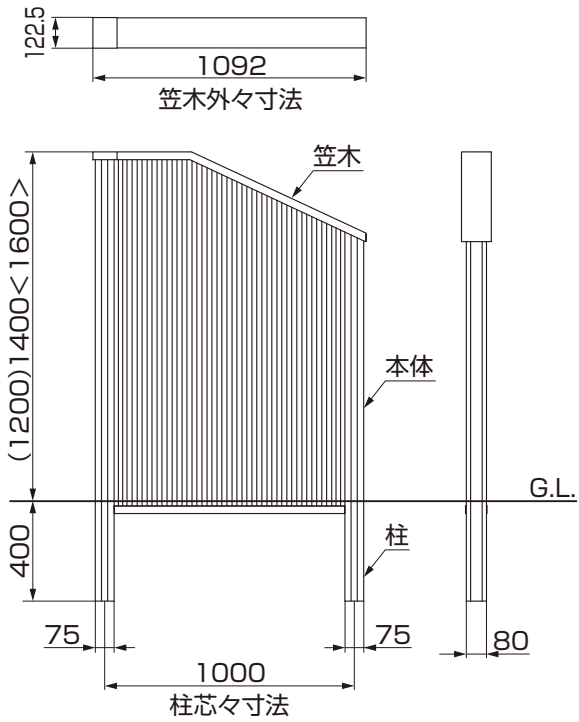
(5) 2R型 : W1000



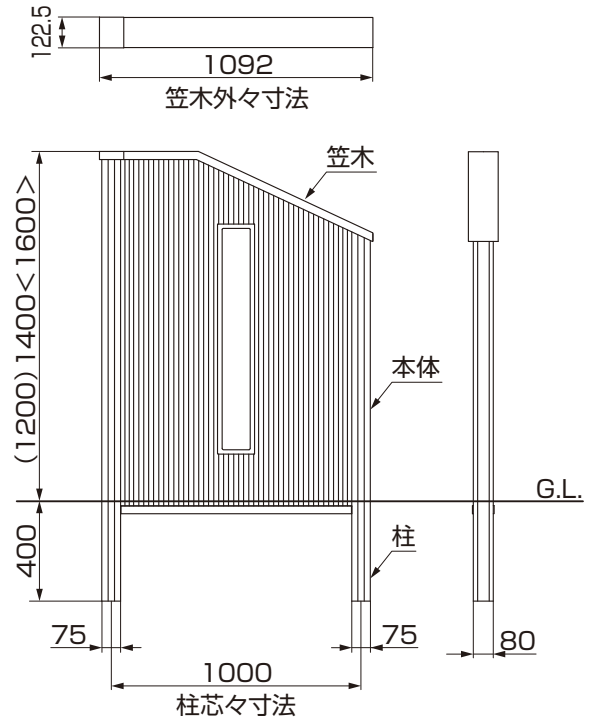
# 1. (つづき)

## 3-1 3型

### (1) 3型 : W1000

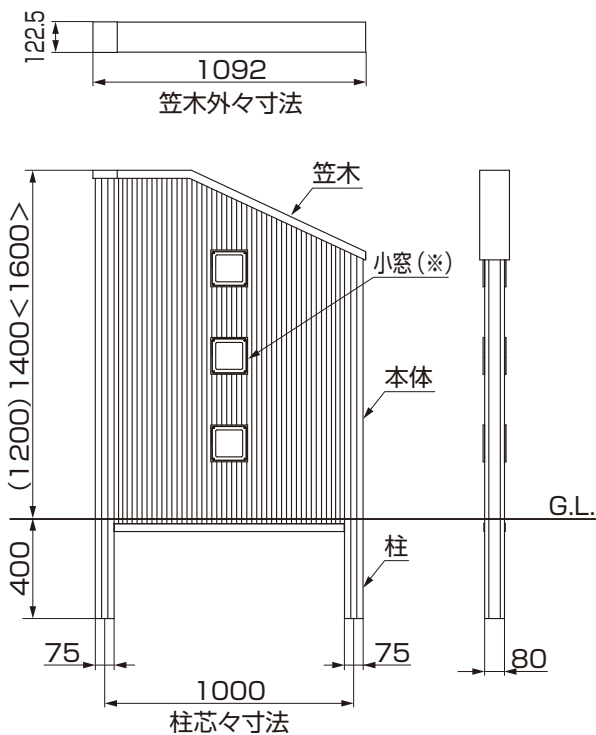


### (2) 3SA型 : W1000



### (3) 3SB型 : W1000

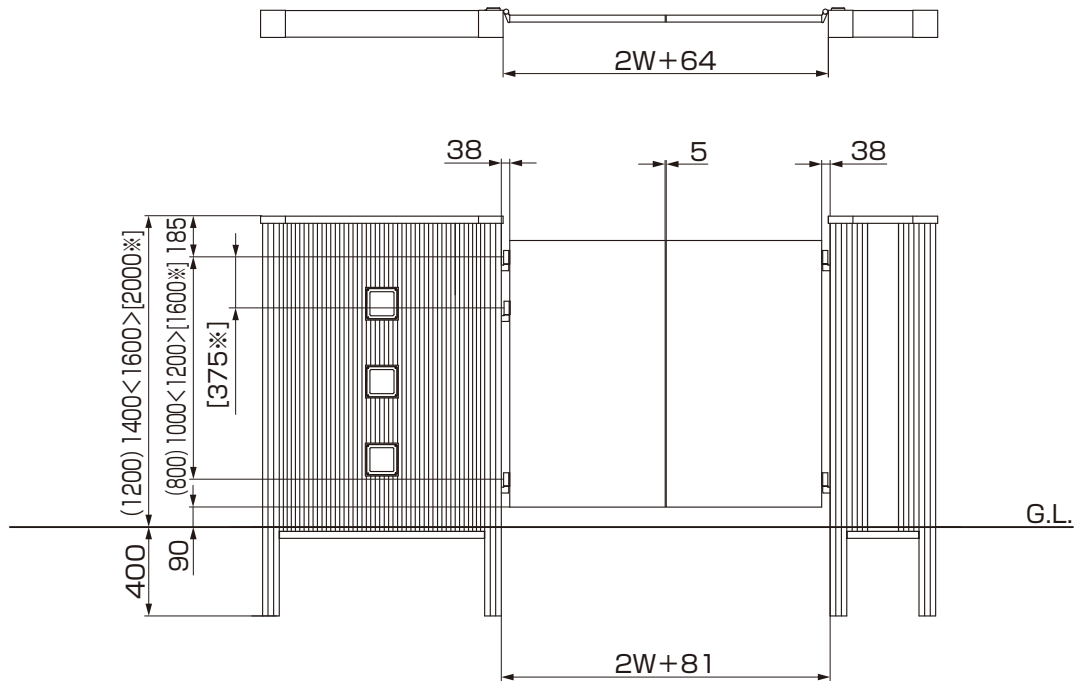
※H1200の場合は2コです。



#### 4-1 門柱仕様タイプ1 (両開き)

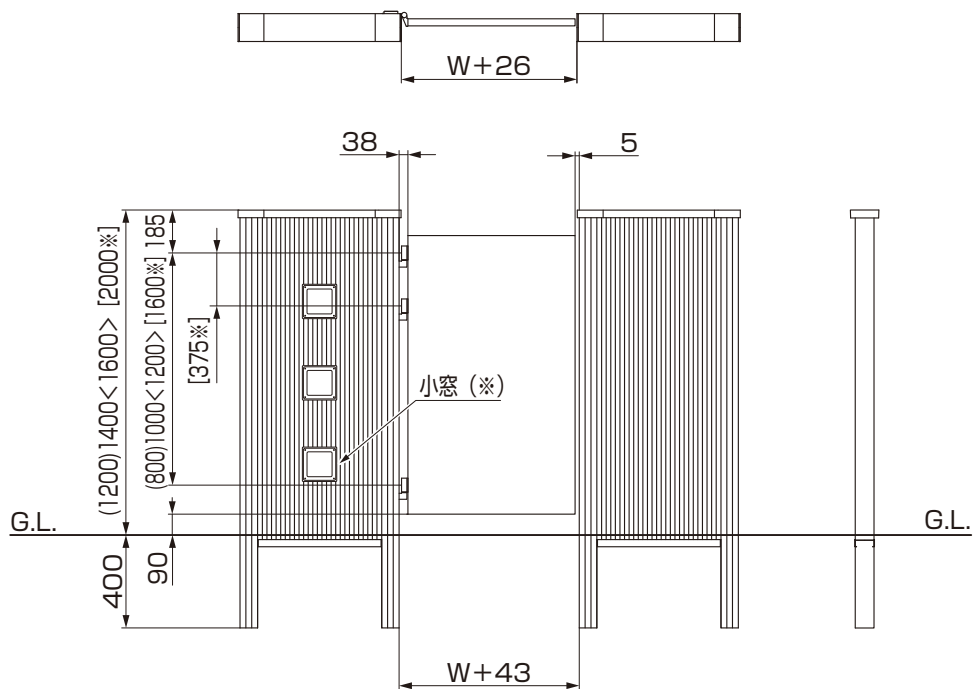
##### (1) ウォール1SB型・1R型

※H2000の場合です。



#### 4-2 門柱仕様タイプ3 (片開き)

※H2000の場合です。



## 2. 基礎工事

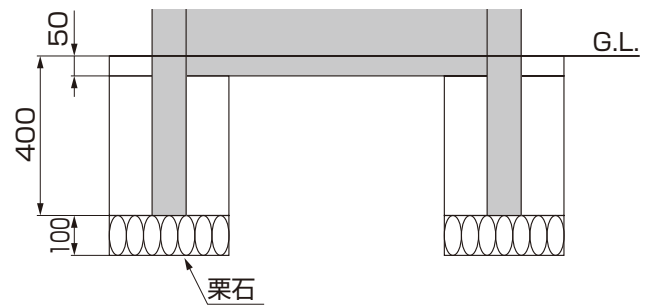
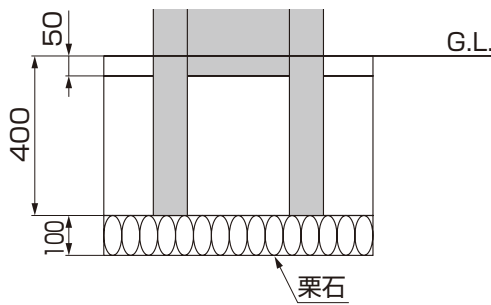
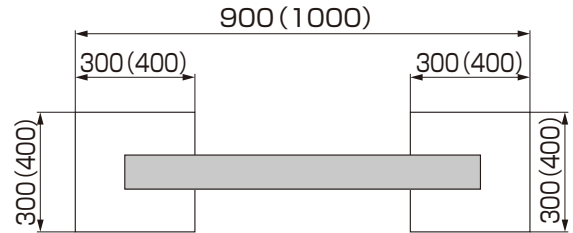
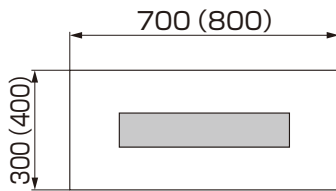
※柱の埋込み、本体の取付けは「5.柱の埋込み」「7.本体の取付け」を参照してください。

### 2-1 基礎寸法

※図は門扉を吊らない場合です。門扉を吊る場合は( )内寸法を参照してください。

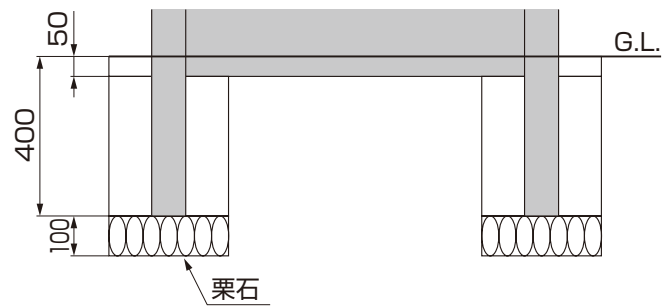
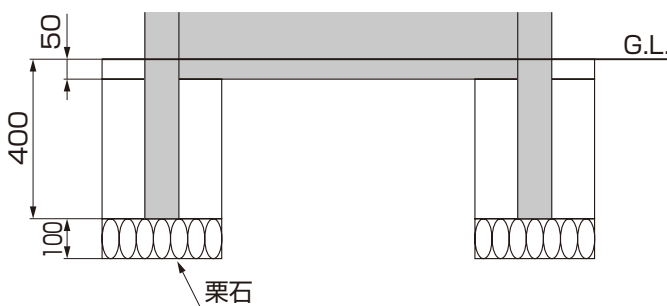
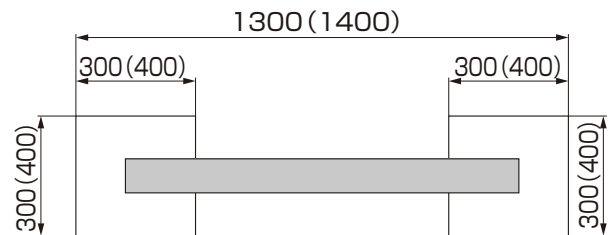
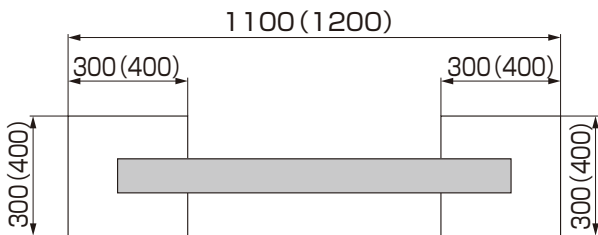
(1) W1型 : W400, W1R型 : W400

(2) W1型 : W600, W1SA型 : W600  
W1SB型 : W600, W1R型 : W600

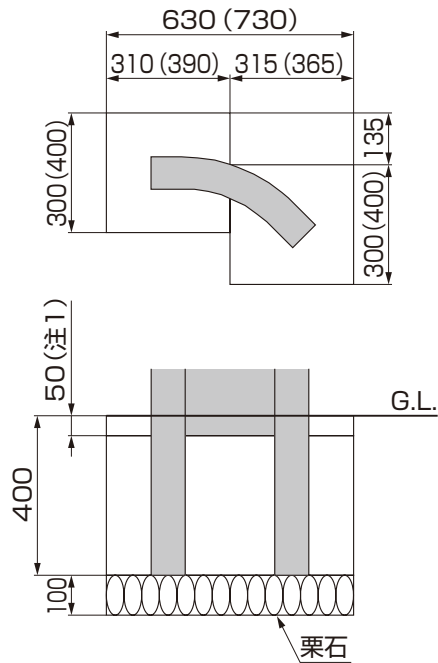


(3) W1型 : W800, W1SA型 : W800  
W1SB型 : W800, W1R型 : W800

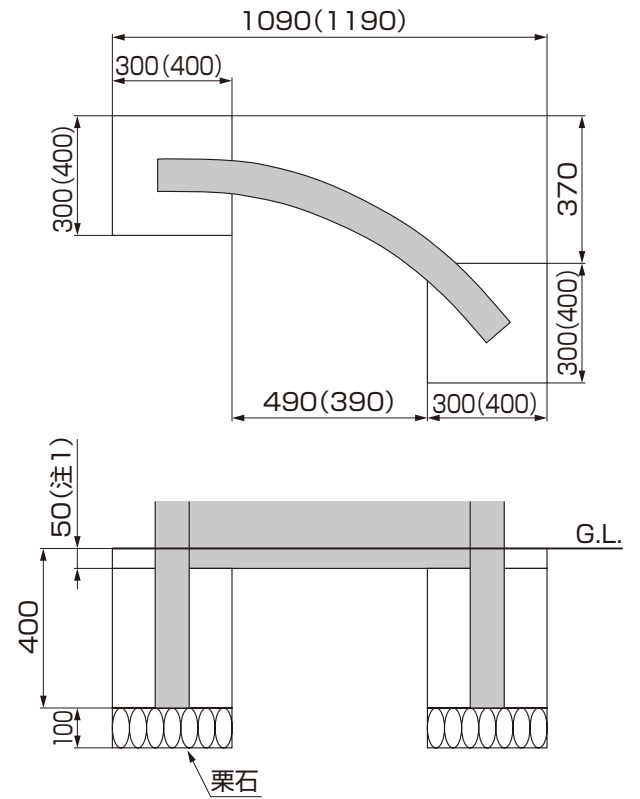
(4) W1型 : W1000, W1SA型 : W1000  
W1SB型 : W1000, W1R型 : W1000  
W3SA型 : W1000, W3SB型 : W1000  
W3型 : W1000



(5) W2型 : W400



(6) W2型 : W1000, W2SA型 : W1000  
W2SB型 : W1000, W2R型 : W1000



①基礎寸法図を参照して、基礎穴を掘り、栗石を敷いてください。

**ポイント**

- 柱の埋込み(注1)は、「5.柱の埋込み」を参照してください。
- ウォールとファンクションまたはウォールを連結させる場合の基礎は、「主柱・角柱取付説明書(F216)」を参照してください。

### 3. 調整金具の取付け

※門扉を取付ける場合の作業です。

#### 3-1 調整金具の勝手の変更方法

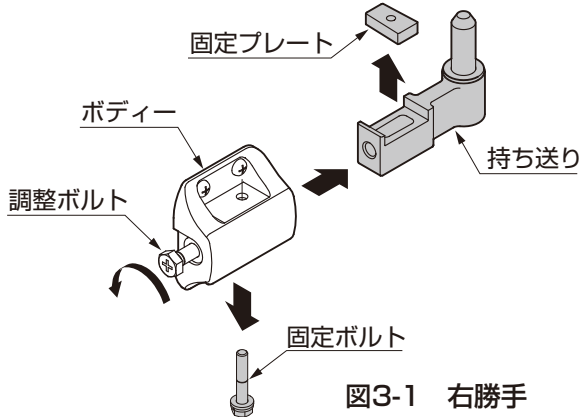


図3-1 右勝手

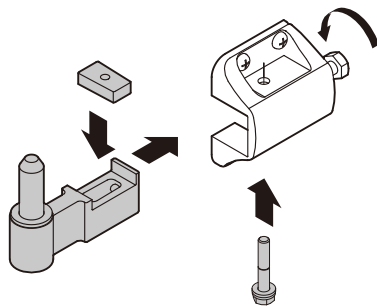
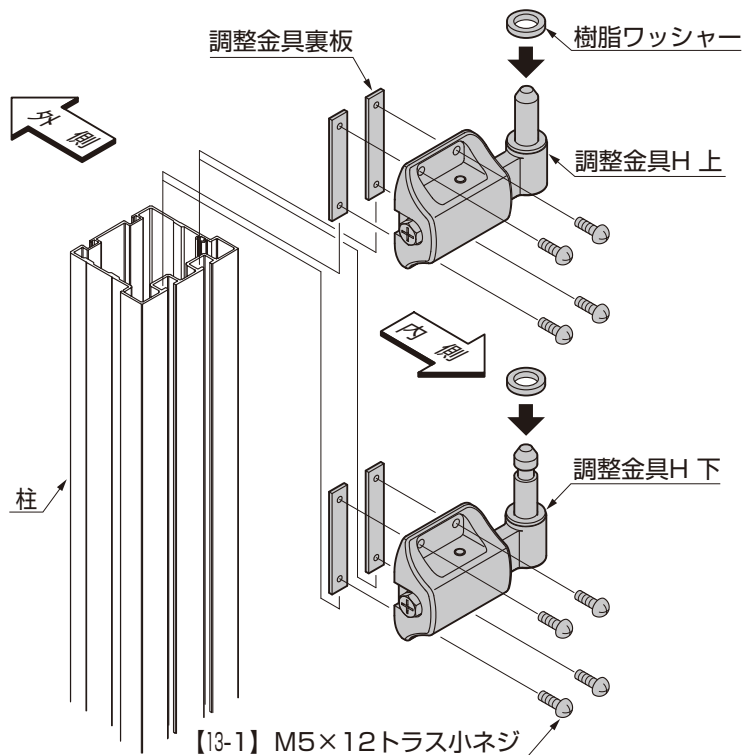


図3-2 左勝手

- ①固定ボルトを外してください。
- ②調整ボルトをゆるめて持ち送りと固定プレートを外してください。
- ③ボディーの向きを変え、持ち送りに固定プレートを乗せてボディーに挿入してください。
- ④調整ボルトを締めてください。
- ⑤固定ボルトを締めて、持ち送りを固定してください。

#### 3-2 調整金具の取付け



- ①調整金具と裏板を【13-1】で仮止めしてください。
- ②裏板を柱の溝に、調整金具H 下、調整金具H 上の順に差し込んで固定してください。

#### ポイント

- 調整金具には上下があります。
- H2000に門扉を取付ける場合は、調整金具を3個使用します。調整金具H 下、調整金具H 上の順に取付けてください。
- 調整金具の取付位置は、「1.基本寸法と各部の名称」を参照してください。



## 4. 柱の取付け

※図は端柱の作業です。受柱の場合も同様の作業です。

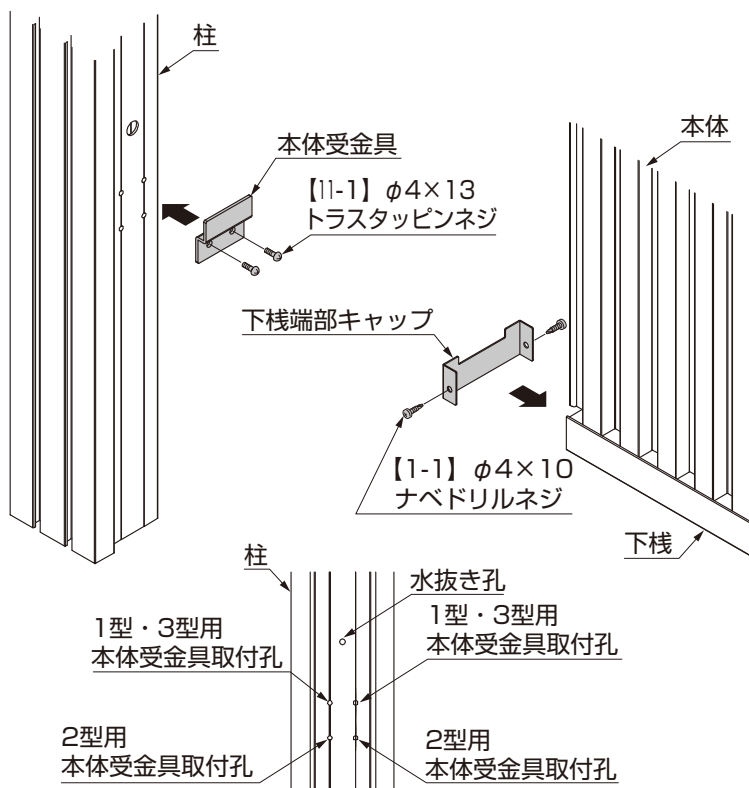


図4-1

①本体下棧に下棧端部キャップを【11-1】で取付けてください。

### ポイント

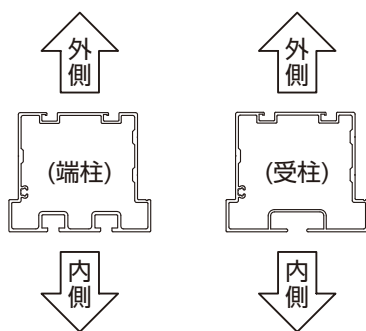
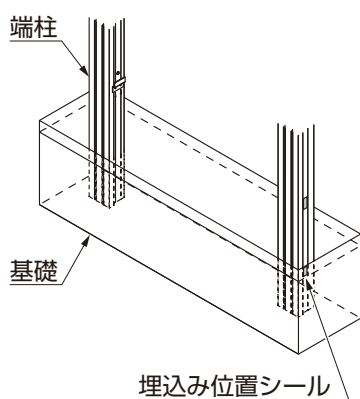
- 下棧の切断面が下棧端部キャップよりはみ出さないようにしてください。
- 取付けにはドリルネジを使用していますが、取付けにくい場合は、φ3.2程度の下孔をあけた後、ドリルネジで止めてください。

②柱に本体受金具を【11-1】で固定してください。

### ポイント

- 1型・3型用、2型用で取付位置が違います。(図4-1参照)
- 2型用の場合、下棧用端部キャップは使用しません。

## 5. 柱の埋込み



①柱を基礎部に垂直に立て、モルタルを充填してください。(図5-1、図5-2参照)

### ポイント

- 柱の埋込レベル線はG.L.より50mm深くなります(注1)。「7.本体の取付け」後、G.L.まで埋め戻します。
- モルタルが固まるまでスジカキをして、各柱が動かないようにしてください。

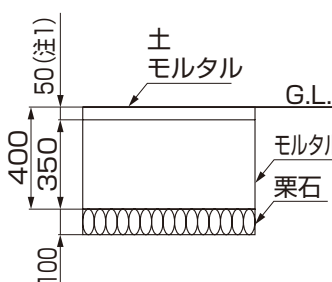


図5-1 W400

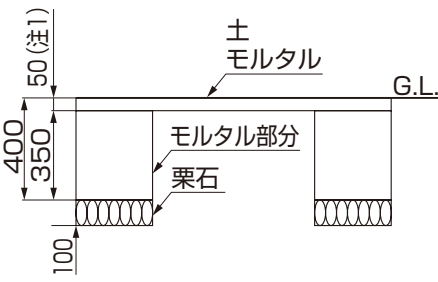


図5-2 W600, W800, W1000

## 6. 主柱・角柱の埋込み

①ウォールとファンクションまたはウォールを連結する場合は、「アーキモダン主柱・角柱取付説明書(F216)」を参照してください。

## 7. 本体の取付け

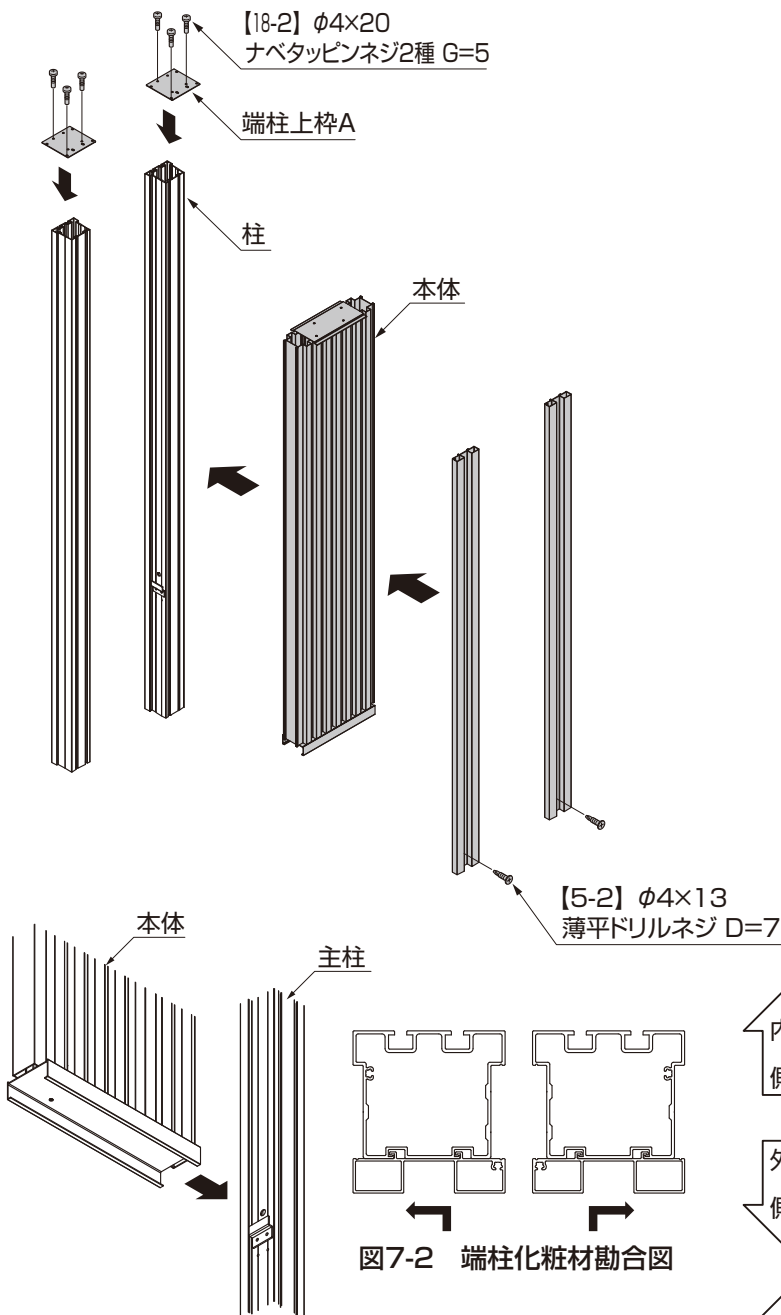


図7-1

図7-2 端柱化粧材勸合図

図7-3 受柱化粧材勸合図

- ①「4.柱の取付け」で組付けた本体受金具に本体の端部をはめ込んでください。(図7-1参照)
- ②柱に柱化粧材をはめ込んでください。(図7-2, 7-3参照)
- ③端柱上枠Aを【18-2】で固定してください。
- ④柱化粧材を【18-2】、【11-2】で固定してください。

### ポイント

- 端柱H2000には補強材が入っています。連結キャップの位置を合わせて、φ3.2程度の下孔をあけた後ドリルネジで止めてください。

### 補足

- 取付けにはドリルネジを使用していますが、取付けにくい場合は、φ3.2程度の下孔をあけた後、ドリルネジで止めてください。

- ⑤柱および本体を50mm埋め戻してください。

### 注意

- 埋め戻さないと強度低下の原因となります。

### ポイント

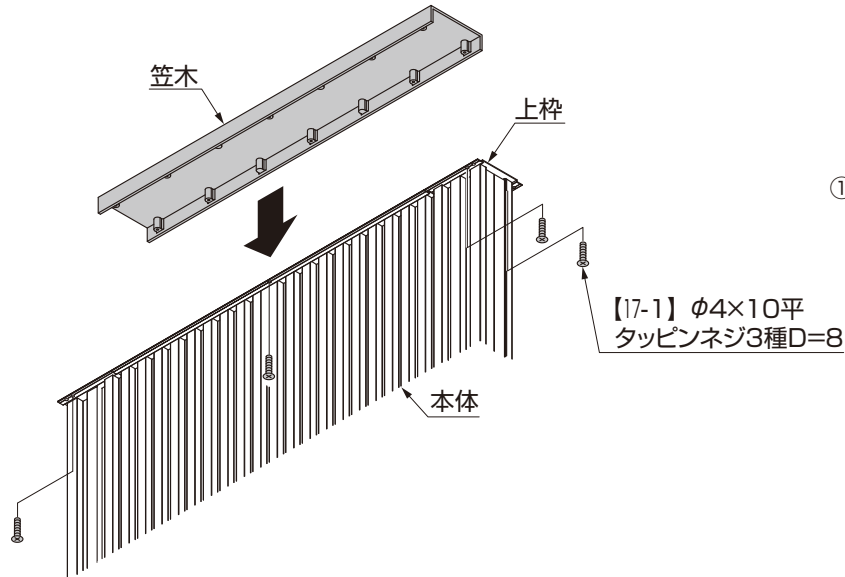
- 埋込み寸法の詳細は「5. 柱の埋込み」を参照してください。



## 8. 笠木の取付け

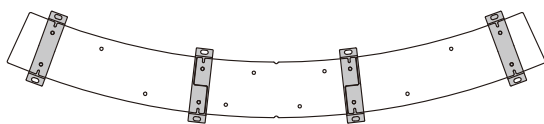
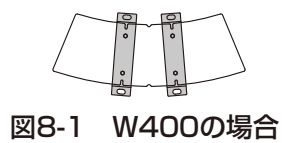
### 8-1 W1型・W3型の場合

※図はW1型:W1000の場合です。3型も同様の作業です。

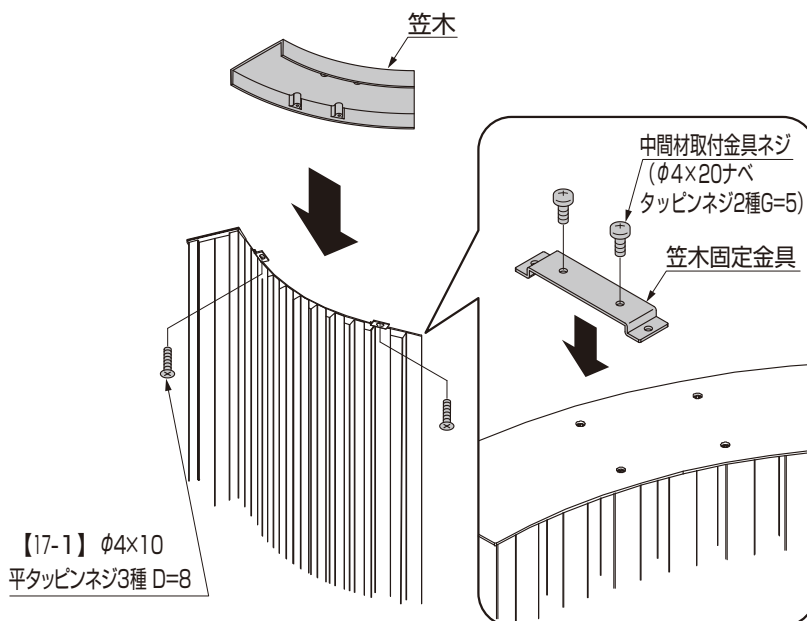


①笠木を上枠の上に置いて、【17-1】で固定してください。

### 8-2 W2型の場合



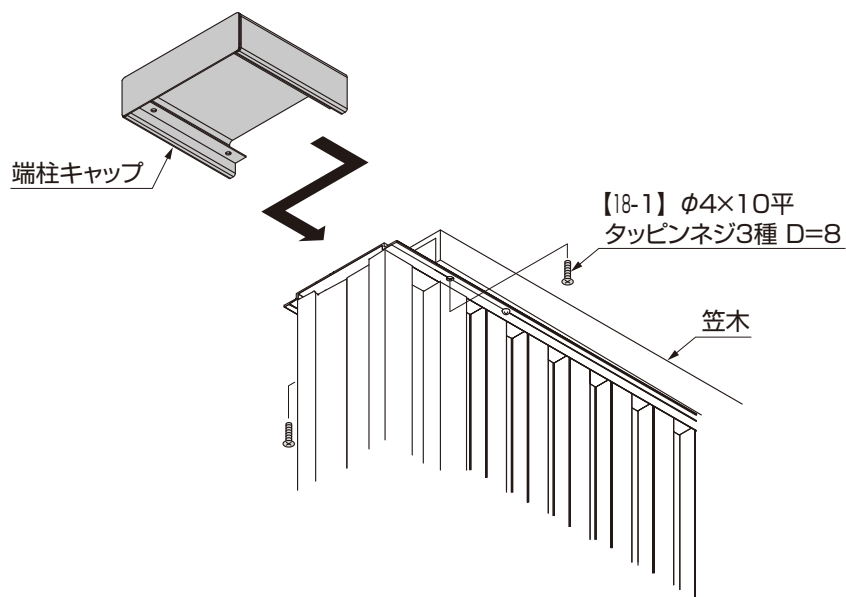
①図8-1、図8-2を参照して「中間材取付金具ネジ」を取り外してください。



②「取り外した位置に、笠木固定金具を「中間材取付金具ネジ」で固定してください。

③笠木を笠木固定金具の上にはめ、【17-1】で固定してください。

## 9. 端柱キャップの取付け



①笠木本体端部側に、柱キャップを挿入して、【18-1】で固定してください。

## 10. 小窓・スリット枠の取付け

①小窓・スリット枠を取付ける場合は、「アーキモダン小窓・スリット枠取付説明書(F215)」を参照してください。

取説コード

**F218**

JZZ611561D  
200602A\_1042  
201607E\_1039