

- この度は、当社製品をご採用いただき誠にありがとうございます。商品を正しく安全に組立・施工していただくために、この施工説明書をよくお読みの上、作業を行ってください。
- この説明書は施工後必ず施主様へお渡しください。



- この説明書では、形材門扉 落とし錠の取付方法のみ記載しています。
- 門扉本体の施工については、「門柱セット」および「ヒンジセット」に付属の施工説明書を参照してください。

この説明書に示した注意事項は、安全に関する重要な内容を示しています。人身事故や財産への損害を未然に防止するため、次のような絵表示をしています。

絵表示	意味	絵表示	ご使用上の注意とお願い
	この表示を無視して誤った取り扱いをすると使用者等が負傷する危険や物的損害の発生が予想されることを表しています。		「必ず行っていただくこと」を示しています。

梱包明細

- 施工前に、部品数量を確認してください。また、品質に支障のある損傷が無いか確認してください。
- 説明書に記載している部品（ビス含）以外は使用しないでください。

梱包名称	梱包内容	※（ ）は個数を表しています。
門扉落とし錠	落とし錠本体 (1)・φ4×10 トラスタッピン3種 (4)・落とし錠ガイド (1)・落とし受けツボ (1)・施工説明書 [ME-1156] (1)	

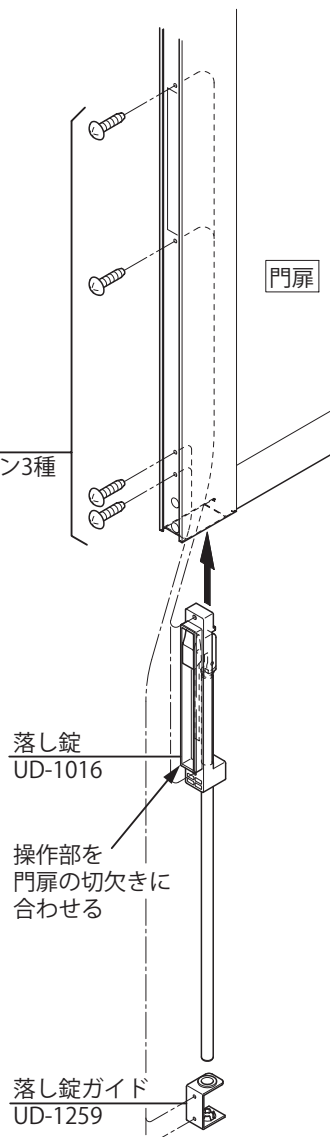
1 落とし錠の取付け

- ①門扉の縦枠の下側より、落とし錠および落とし錠ガイドを挿入して取付けてください。

注意

- 必ず、ハンドドライバーを使用してください。
- インパクトドライバーなどの電動工具を使用しないでください。
※トルクが強いと、破損や施工不良の原因となります。

φ4×10
トラスタッピン3種



落とし錠の操作部を門扉の切欠きに合わせて取付けてください。

落とし錠の取付け後、「縦枠キャップ」の施工説明書 [ME-2151] を参照して、縦枠キャップ(下)を取付けてください。

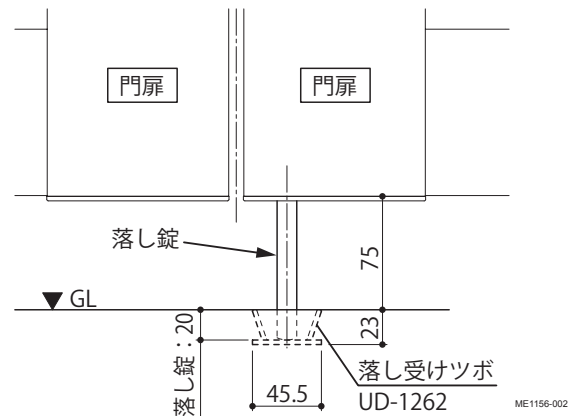
落とし錠
UD-1016

操作部を
門扉の切欠きに
合わせる

落とし錠ガイド
UD-1259

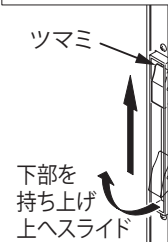
2 落とし受けツボの取付け

- ①門扉の落とし錠の位置に合わせて、落とし受けツボを埋め込んでください。



●落とし錠の操作方法

落とし錠を上げる



落とし錠を下げる



ツマミ
下部を持ち上げ
上へスライド

ツマミ
上部を押し下
へスライド

落とし錠が
上がる

落とし錠が
下がる