

# 形材門扉「直付調整ヒンジ」施工説明書

- この度は、当社製品をご採用いただき誠にありがとうございます。  
商品を正しく安全に組立・施工していただくために、この施工説明書をよくお読みの上、作業を行ってください。
- 本説明書に示した注意事項は、商品の性能・機能および強度や安全性を確保する上での重要な内容です。  
施工にあたっては必ずお守りください。
- 施工は専門業者が行ってください。専門知識のない方が施工されますと不具合発生の原因となることがあります。
- この説明書は施工後必ず施工主様へお渡しください。

## 施工時の注意事項 施工にあたっては次の点をご確認ください。

- モルタル用に海砂を使用されますと、多量に塩分が含まれているため、腐食の原因になりますのでご使用を避けいただくか、十分水洗いしたものをご使用ください。また、モルタルやコンクリートの急結剤は腐食の発生や促進作用がありますのでその使用を避けいただくか、塩化カルシウムや塩素系の化合物・珪酸ナトリウム等の入っていないものをご使用ください。
- アルミ商品と銅板やラス等の異種金属が接触しないようにしてください。接触する場合には、ビニールテープ等を貼るか塗料等で絶縁処理をしてください。
- 腐食の恐れのある接着剤や化学薬品を使用する場合には、商品と接触しないようにするか接触する部分を完全に養生してください。
- 埋込柱内部にモルタルやコンクリートや水などが入らないようにしてください。柱内部の異常腐食や柱の凍結破損の原因になります。
- モルタルやコンクリートの抽出液は強アルカリ性で、しみやむら等の外観不良や腐食の原因になりますので、工事中に商品に付着しないようご注意ください。
- 施工時に商品の表面に付着したモルタルやコンクリート等は速やかに清掃してください。また、アルミ表面にキズをつけますと腐食しやすくなりますので取扱いには十分注意してください。
- 養生期間は十分（4日～1週間）にとり、養生期間中は重いものをのせたり、振動させたりしないように指示してください。
- 改造・変更をしないでください。

この説明書に示した注意事項は、安全に関する重要な内容を示しています。人身事故や財産への損害を未然に防止するため、次のような絵表示をしています。

絵表示	意味	絵表示	ご使用上の注意とお願い
	この表示を無視して誤った取り扱いをすると使用者等が負傷する危険や物的損害の発生が予想されることを表しています。		「必ず行っていただくこと」を示しています。

## もくじ

施工工事店様、販売店様へのお願い	1
梱包明細	2
各部の名称	2
納まり図と各部の詳細	3
1. 直付調整ヒンジの埋め込み	5
1-1 片開き	5
1-2 両開き・3/4枚開き	5
2. 門扉の吊込み（吊元側）	6
2-1 ヒジツボの取付け	6
2-2 門扉の吊込み	6
3. 門扉の吊込み（3/4枚開きの場合）	7
3-1 開き勝手の確認	7
3-2 平丁番の取付け	7
3-3 戸当りバンパーの取付け	7
4. 錠受け台座・戸当りの取付け（※片開きのみ）	8
5. ヒンジの調整	8

「梱包明細」・「納まり図」の章をお読みいただいた後で、施工作业を開始してください。

## 注意

- 各ボルト・ビス類は確実に締め付けてください。
- 無理にボルト・ビスを締め付けしないでください。  
※破損の原因となります。

※この施工説明書内のイラストは「右勝手・内開き」の内観図を表わしています。

## ■施工工事店様、販売店様へのお願い

- 「取扱説明書」に基づき（同梱されているもののみ）商品の使用方法、保守点検方法およびメンテナンス方法を必ず施工主様に説明してください。
- この施工説明書は、施工完了後施工主様にお渡しください。

株式会社 LIXIL この商品についてのご質問やご相談は右記の窓口にお問い合わせください。 お客様相談センター 0120-126-001

LIXIL インターネットホームページ <http://www.lixil.co.jp>

# 梱包明細

- 施工前に部材数量の確認および部品数量の確認をしてください。また品質に支障のある損傷が無いか確認してください。
- 施工説明書に記載している部材・部品（ビス含）以外は使用しないでください。

## 梱包内容

### ●ヒンジセット（ヒンジ小箱内）

※表内の（ ）は個数を表しています。

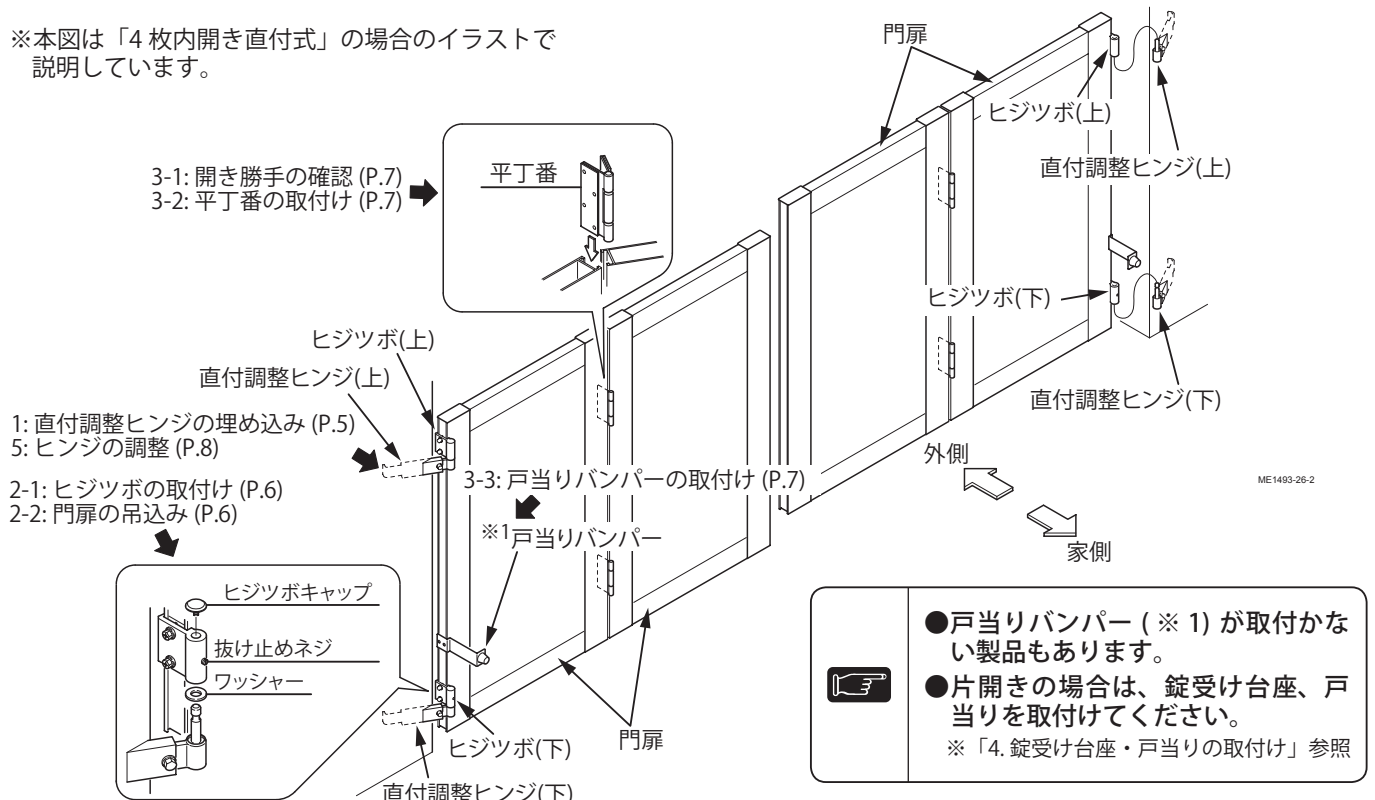
梱包名称	梱包内容	数量	
		片開き	両・3/4枚開き
直付調整ヒンジ（上）	M8 × 20L ボルト / M8 用平座金 / M8 用六角ナット（1）	1 セット	2 セット
直付調整ヒンジ（下）	M6 × 10L トラス（1）	1 セット	2 セット
ヒジツボ（上）	ネジ持ち（1） M6 × 15L ボルトまたは M8 × 16L ボルト / 平座金 / ばね座金（2）	1 セット	2 セット
ヒジツボ（下）	ネジ持ち（1） M6 × 15L ボルトまたは M8 × 16L ボルト / 平座金 / ばね座金（2） M4 × 6L 抜け止めネジ	1 セット	2 セット
ワッシャー		2	4
ヒジツボキャップ		2	4
戸当りセット	戸当り（1）・ネジ持ち（1）・M4 × 10L ビス（2）	1 セット	
	※ 落とし棒取付孔フサギカバー（1）・M5 × 12L トラス（2） 孔フサギシール（2）・長尺戸当り施工説明書（1）		
M6 プラグボルトセット		2 セット	
錠受け台座		1	
マニュアル	施工説明書 [ME-1493]（1）・取扱説明書 [MET-1021]（1）	1 セット	

※  内は、門扉本体が落し錠付きでないタイプの場合のみに含まれています。

## 各部の名称

- 組立施工および調整の説明項目を示しています。施工作業前にご確認ください。
- ※（ ）内は説明ページを示しています。

※本図は「4枚内開き直付式」の場合のイラストで説明しています。

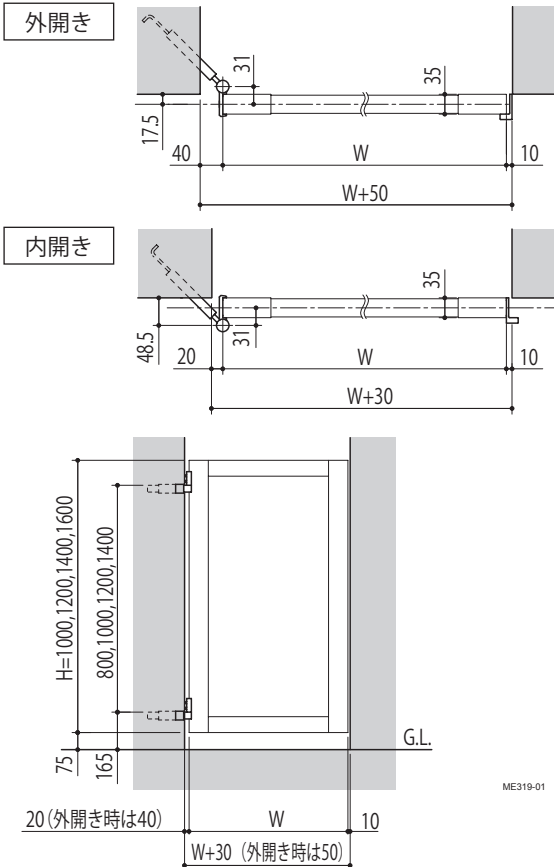


# 納まり図と各部の詳細

- W= 門扉巾寸法・H= 門扉高さ寸法を示しています。
- 下記納まり図は H=1200 の内観図です。
- 錠の納まりは、各種門扉の適用錠の納まりを参照してください。

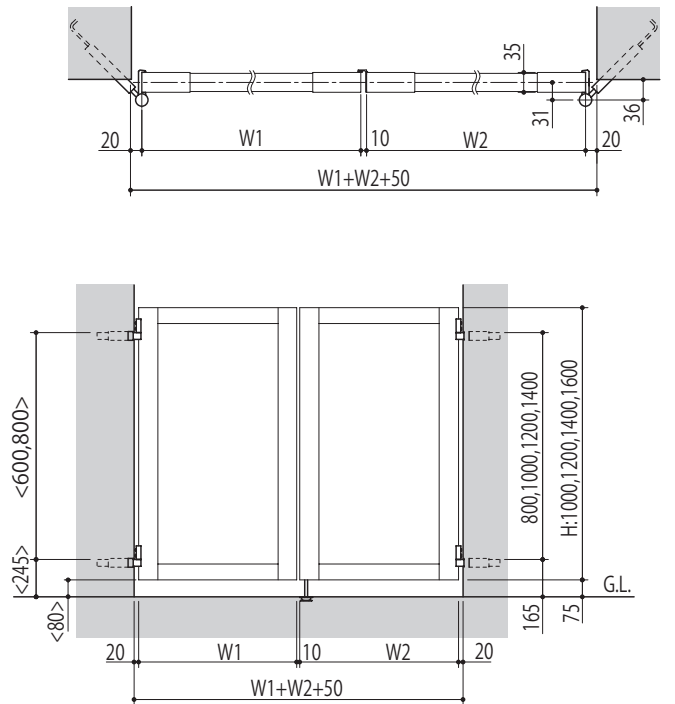
## 片開き直付式

※ラッチ錠の場合、片開き直付式納まりはできません。

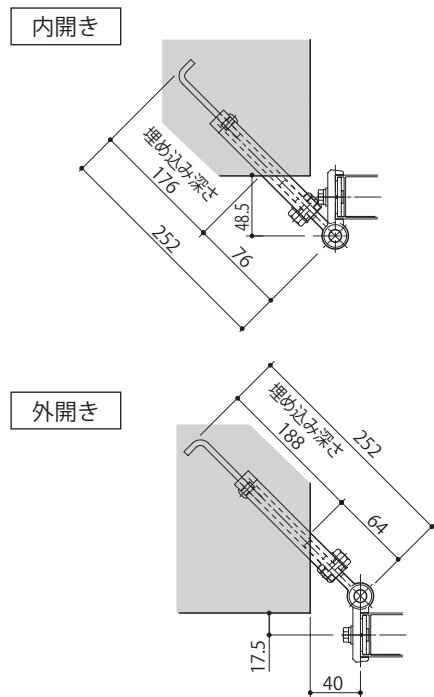


## 両開き直付式

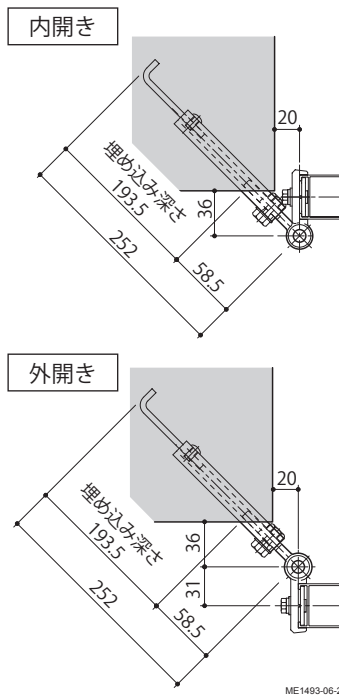
※< >内寸法は、ピュアスタイル門扉の場合を示しています。



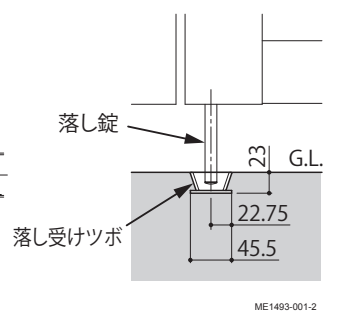
### ●ヒンジ部詳細図



### ●ヒンジ部詳細図

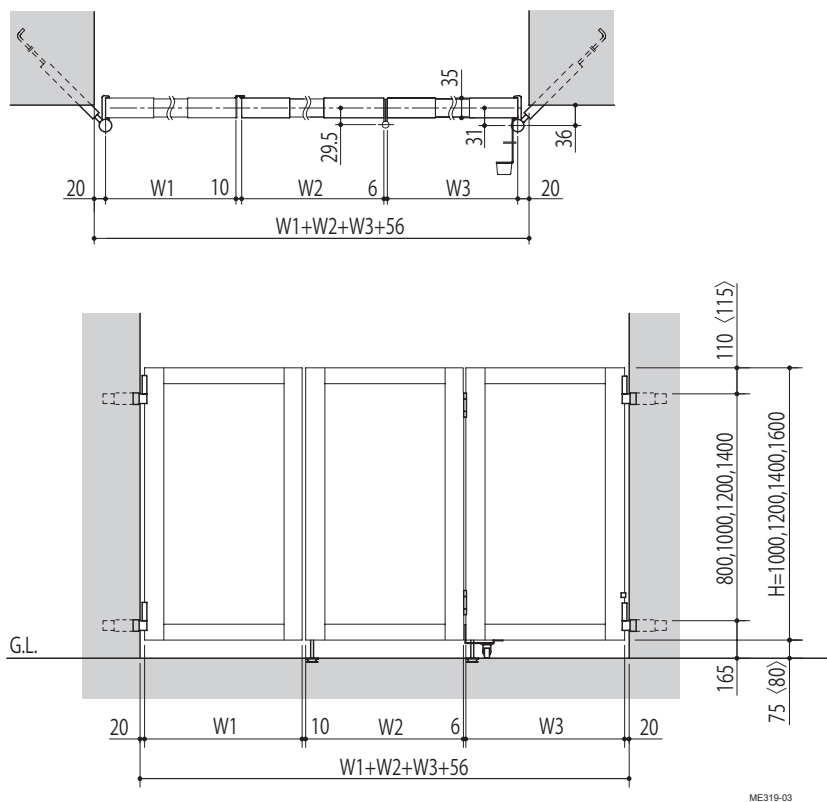


### ●落とし受けツボ部詳細図



### 3枚開き直付式

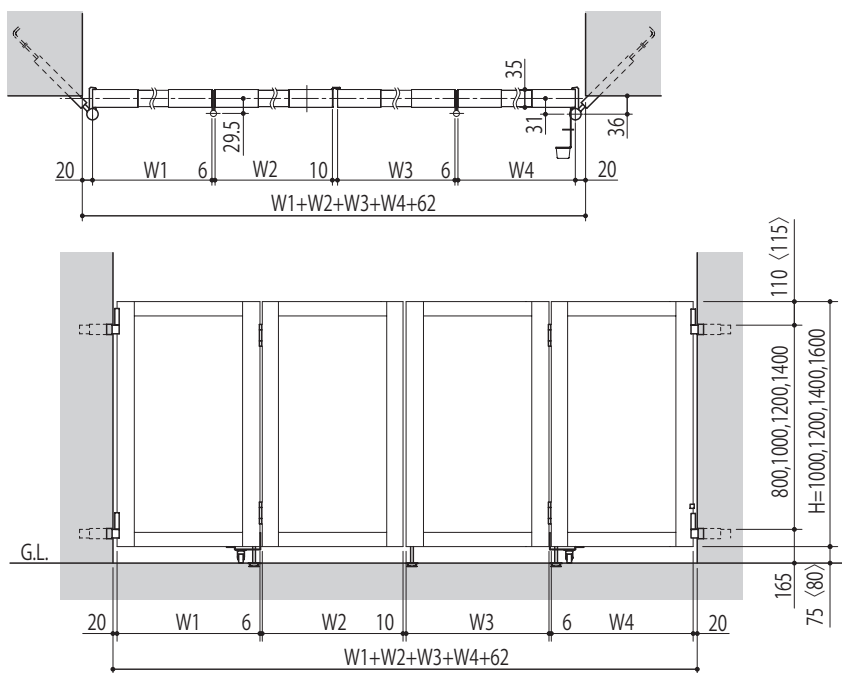
※ 〈 〉 内寸法は、キャスター取付け時を示しています。  
 ※戸当りバンパーは、ヒンジ部を外開きにした時には取付けできません。



ME319-03

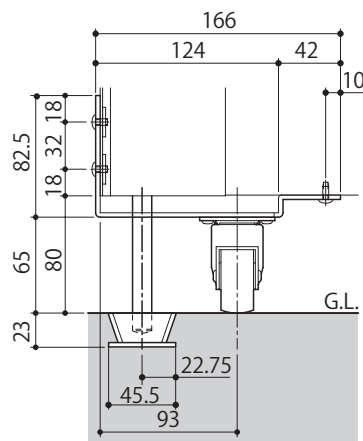
### 4枚開き直付式

※ 〈 〉 内寸法は、キャスター取付け時を示しています。  
 ※吊元戸当りは、ヒンジ部を外開きにした時には取付けできません。



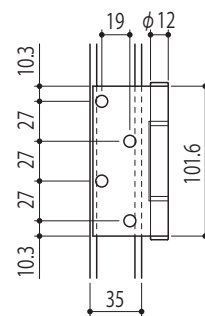
ME319-04

### ●キャスター部詳細図



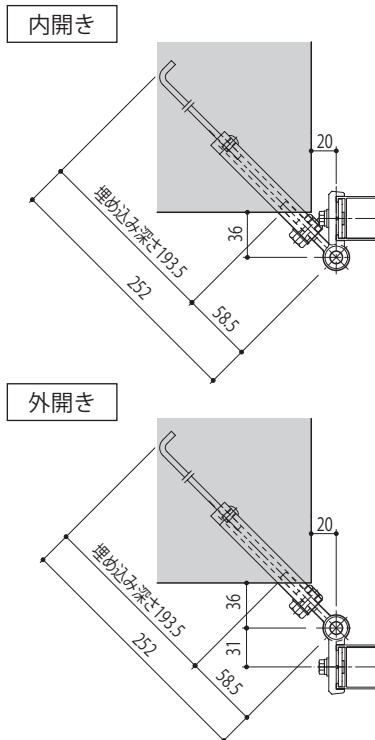
ME1493-002-2

### ●平丁番部詳細図



ME319-21

### ●ヒンジ部詳細図



ME319-07

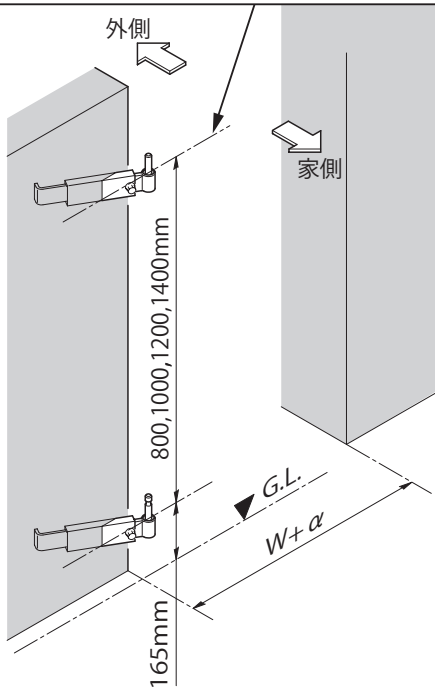
# 1

## 直付調整ヒンジの埋め込み

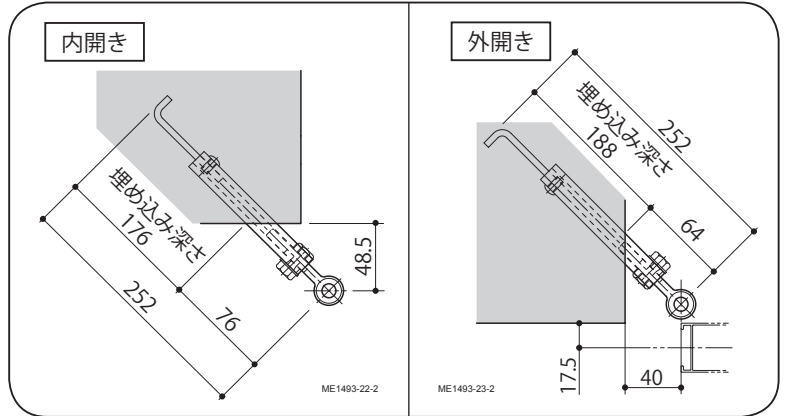
●納まり図で、埋め込み寸法を確認してください。

### 1-1 片開き

❗ レベルを正確に合わせることに。



※ W+α寸法は、納まり図 (P.3) を参照してください。



⚠ 注意

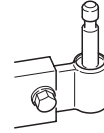
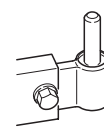
ヒンジのレベル合わせを正確に行ってください。  
※扉の吊込みができなかったり、施錠不良の原因になります。

❗

ヒンジには、上部用と下部用があります。上下を確認して埋め込んでください。

上部用

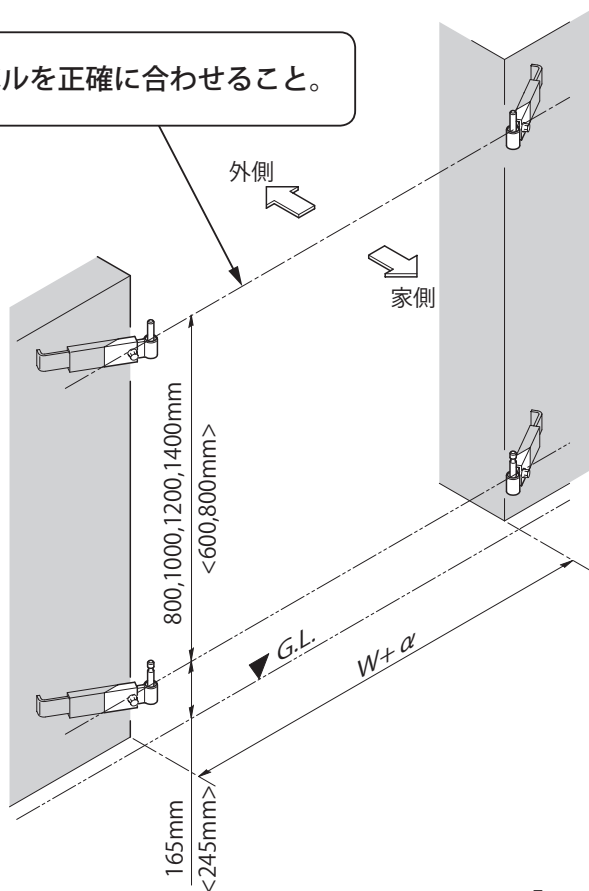
下部用



ME319-1

### 1-2 両開き・3 / 4枚開き

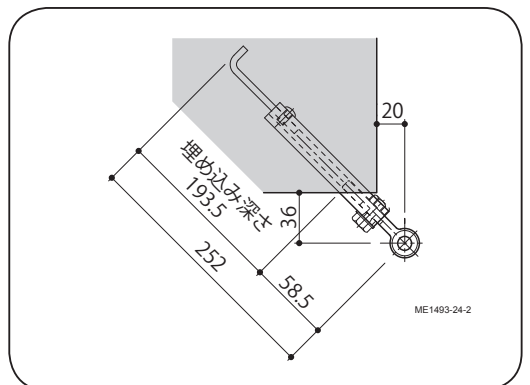
❗ レベルを正確に合わせることに。



ME1493-29-2

※ < > 内寸法は、ピュアスタイル門扉の場合を示しています。

※ W+α寸法は、納まり図 (P.3 または P.4) を参照してください。



ME1493-24-2

⚠ 注意

ヒンジのレベル合わせを正確に行ってください。  
※扉の吊込みができなかったり、施錠不良の原因になります。

# 2

## 門扉の吊込み（吊元側）

### 2-1 ヒジツボの取付け

①ヒジツボは、工場出荷時に仮組みされています。  
先に⊕ドライバーでボルトを少し緩めてください。

②門扉本体の縦框のミゾにヒジツボを挿入し、任意の位置に仮止めしてください。

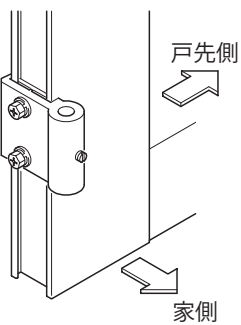


ヒジツボには、上部・下部用があります。下部用には抜け止めネジが付いています。

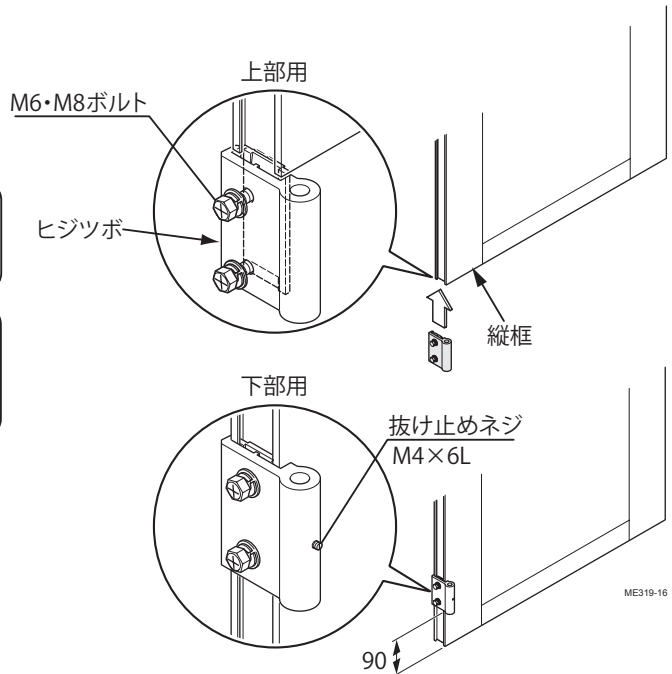
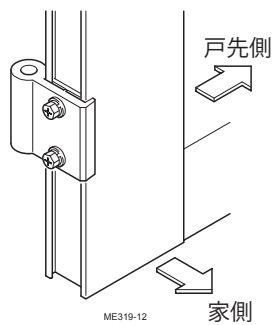


内開きと外開きでは、ヒジツボの取付方向が異なります。  
取付け前に、確認してください。

内開き



外開き



### 2-2 門扉の吊込み

①門扉を吊り込んでください。



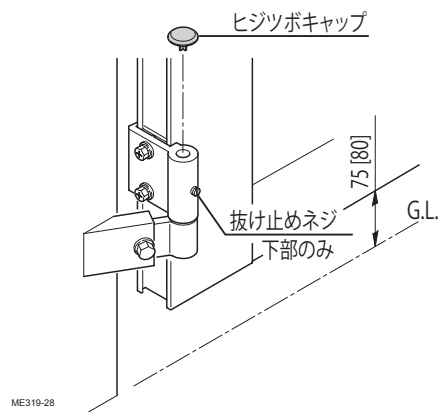
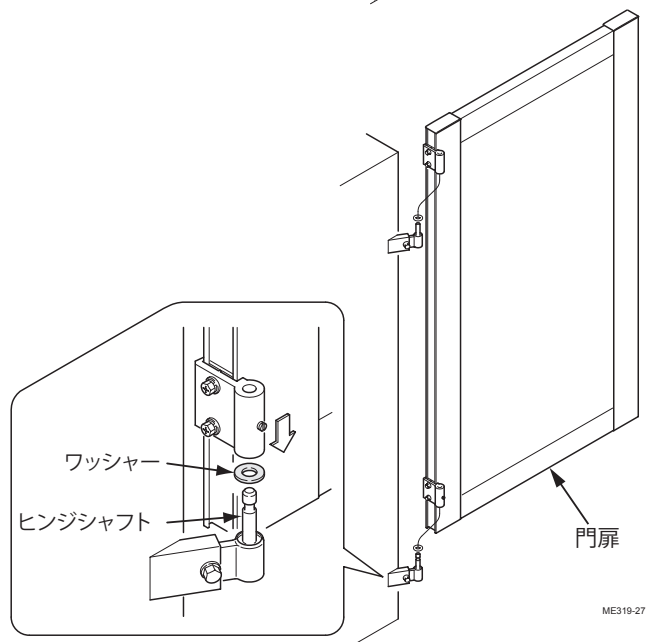
ヒンジシャフトは下部が長くなっています。  
下部のヒンジを先に挿入すると作業が容易に行えます。

②抜け止めネジを締め付けてください。

③ヒジツボキャップを取付けてください。



門扉下部と G.L. が 75mm (標準) または 80mm (キャスター付き) であることを確認してください。



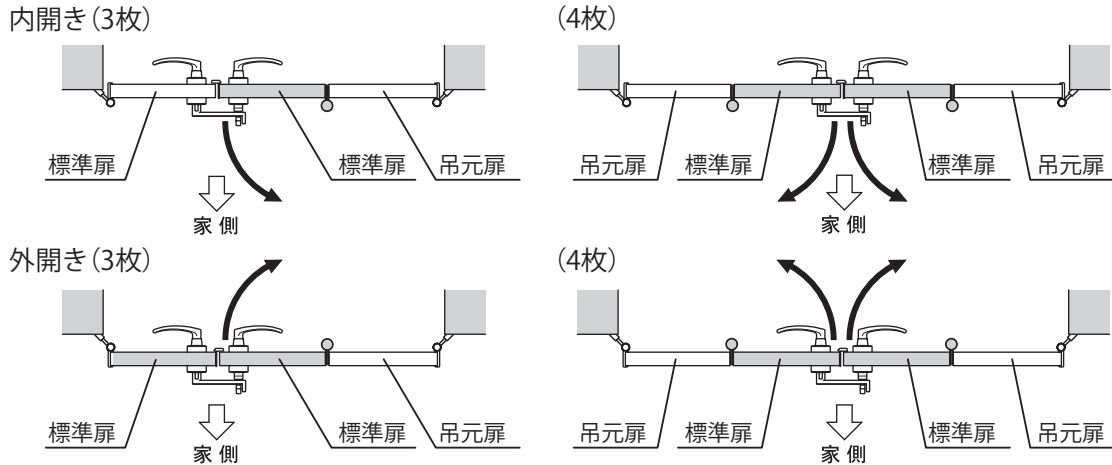
# 3

## 門扉の吊込み (3 / 4枚開きの場合)

●吊元門扉の吊り込みは、**2**を参照してください。

### 3-1 開き勝手の確認

①門扉の開き勝手を確認してください。(🔑 は平丁番の向きをあらわしています)



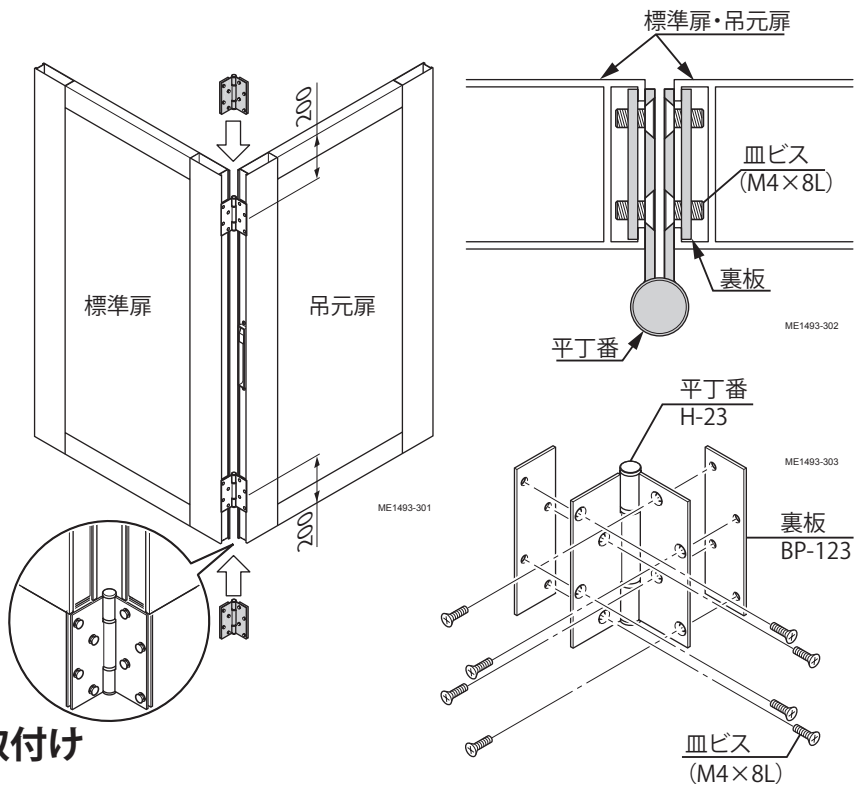
ME1493-17-2

### 3-2 平丁番の取付け

- ①門扉の縦框にキャップが付いている場合は、取外してください。  
※取外し方法は、各商品ごとの施工説明書を参照してください。
- ②平丁番と裏板を皿ビスで仮止めしてください。
- ③標準扉・吊元扉の溝にスライド挿入して、任意の位置にて完全に締め込んでください。



平丁番は上・下共通です。



ME1493-302

ME1493-303

裏板 BP-123

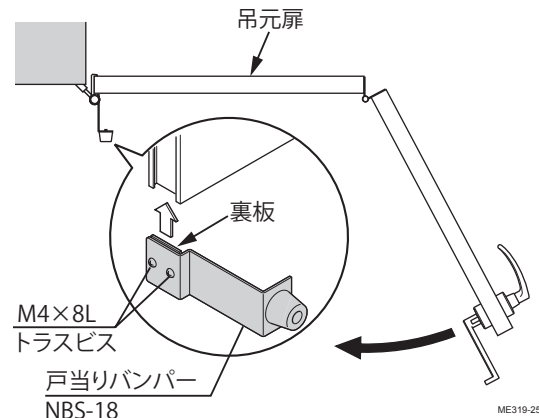
皿ビス (M4x8L)

### 3-3 戸当りバンパーの取付け



戸当りバンパーが取付かない製品もあります。

- ①門扉の縦框にキャップが付いている場合は、取外してください。  
※取外し方法は、各商品ごとの施工説明書を参照してください。
- ②戸当りバンパーは、工場出荷時に仮組みされています。  
⊕ドライバーでビスを少し緩めてください。
- ③吊元扉の下端からミゾにスライド挿入して、任意の位置で固定してください。



ME319-25



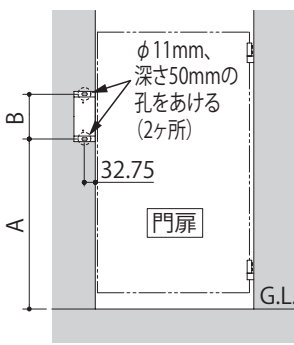
# 4

## 錠受け台座・戸当りの取付け (※片開きのみ)

- ① 下図および寸法表で A・B 寸法を確認し、錠受側の壁に、 $\phi 11\text{mm}$ 、深さ 50mm の孔を 2ヶ所あけてください。
- ② 「プラグボルトの施工手順」を参照して、プラグボルトを取付けてください。

**!** 壁面がタイル仕上げの場合は、専用のドリルキリを使用してください。

### ● 孔あけ位置図 (内観図)



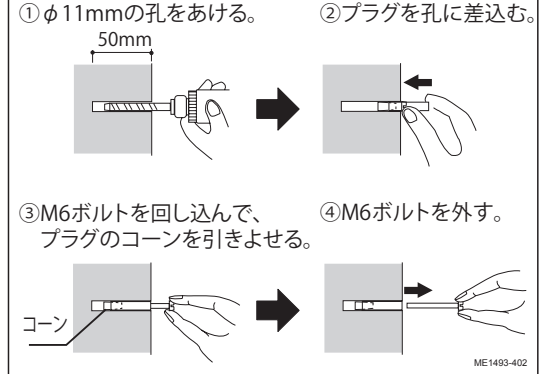
### ● A・B 寸法表 (セレビュー・スーパー有峰門扉の場合) (mm)

高さ	A			B
	セレビュー	スーパー有峰 A型	スーパー有峰 B型	
H1000	671	421	523	158
H1200		521	623	

### ● A・B 寸法表 (上記以外の門扉の場合) (mm)

高さ	A		高さ	B	
	A	B		A	B
H1000	704	138	H1600	904	138
H1200			H1800		
H1400			H2000		

### ● プラグボルトの施工手順



- ③ 片開き用錠受け台座を壁面に取付けてください。
- ④ 門扉の開きに応じて、召し合わせ戸当りを取付けてください。

### ● 内開き納まりの場合 (内観図)

### ● 外開き納まりの場合 (内観図)

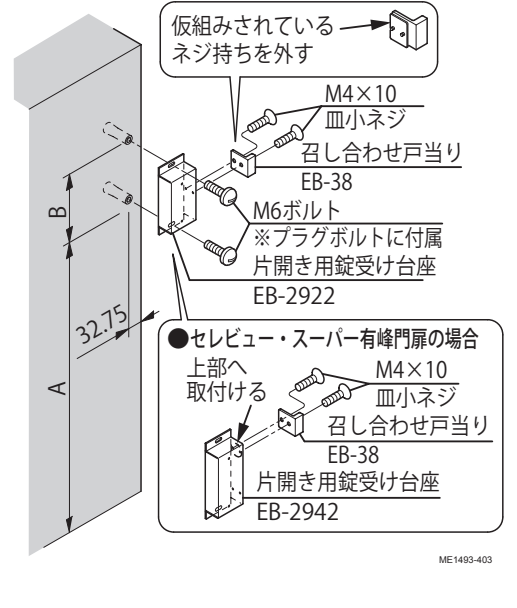
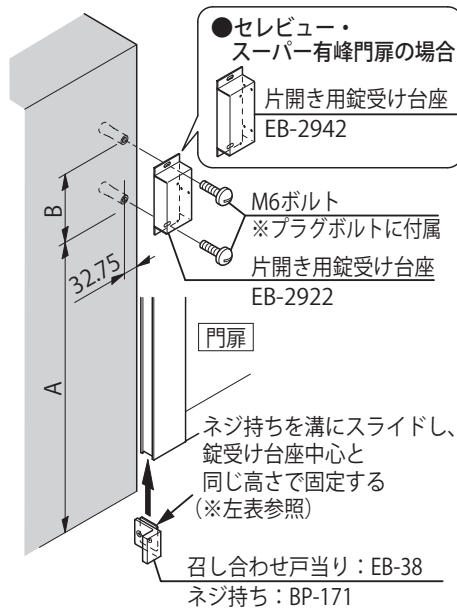
**!** 錠の取付けは、錠の説明書を参照してください。

### ● 内開きの場合：戸当り中心位置 (セレビュー・スーパー有峰門扉の場合)

高さ	門扉下端より (mm)		
	セレビュー	スーパー有峰 A型	スーパー有峰 B型
H1000	675	425	527
H1200		525	627

### ● 内開きの場合：戸当り中心位置 (上記以外の門扉の場合) (mm)

高さ	門扉下端より		高さ	門扉下端より	
	A	B		A	B
H1000	698	798	H1600	898	
H1200			H1800		
H1400			H2000		



# 5

## ヒンジの調整

- 戸当り・錠など、他金物取付け完了後に各基準寸法・扉の水準などがそろっているか確認・調整してください。
- 戸当り・錠などの取付けは、各梱包内の施工説明書を参照してください。

- ① 調整ボルトを緩め、位置を調整してください。

**!** ヒンジの調整範囲は  $\pm 6\text{mm}$  です。

- ② 調整完了後、ボルトを締め付けて、ヒンジを確実に固定してください。
- ③ すべてのビス・ボルトが確実に固定されているか確認してください。

