

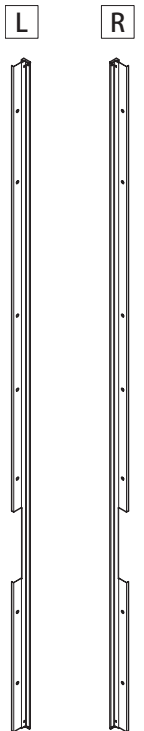
- この度は、当社製品をご採用いただき誠にありがとうございます。商品を正しく安全に組立・施工していただくために、この施工説明書をよくお読みの上、作業を行ってください。
- この説明書は施工後必ず施主様へお渡しください。

この説明書に示した注意事項は、安全に関する重要な内容を示しています。人身事故や財産への損害を未然に防止するため、次のような絵表示をしています。

絵表示	意味	絵表示	ご使用上の注意とお願い
	この表示を無視して誤った取り扱いをすると使用者等が負傷する危険や物的損害の発生が予想されることを表しています。		「必ず行っていただくこと」を示しています。

- この説明書では、「型材門扉戸当り」の取付方法のみ記載しています。
- 門扉本体の施工については、門柱セット、ヒンジセットに付属の施工説明書を参照してください。

● H18・20 戸当りの L・R



ME2098-005

梱包明細

- 施工前に、部材数量および部品数量を確認してください。また、品質に支障のある損傷が無い確認してください。
- 説明書に記載している部材・部品（ビス含）以外は使用しないでください。

梱包名称	梱包内容
戸当り	H10・H12 戸当り (1) 戸当りビスセット [φ4×16 皿セルフドリリングビス (4)・施工説明書 [ME-2098] (1)]
	H14・H16 戸当り (1) 戸当りビスセット [φ4×16 皿セルフドリリングビス (6)・施工説明書 [ME-2098] (1)]
	H18 戸当り [L または R] (1) 戸当りビスセット [φ4×16 皿セルフドリリングビス (7)・施工説明書 [ME-2098] (1)]
	H20 戸当り [L または R] (1) 戸当りビスセット [φ4×16 皿セルフドリリングビス (8)・施工説明書 [ME-2098] (1)]

戸当りの向きと取付先

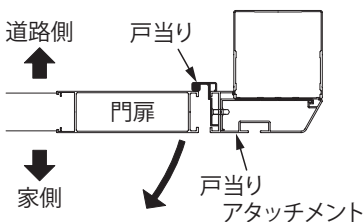
- ここでは、エクジス門扉Rシリーズのイラストで説明しています。

- 門扉の開き勝手を確認し、戸当りの向きと取付先を確認してください。 は戸当りを示しています。
- H10～16の戸当りにはL・Rはありません。変更する場合は、上下反転してください。
- H18・H20の戸当りには、L・Rがあります。右図で確認してください。

片開き

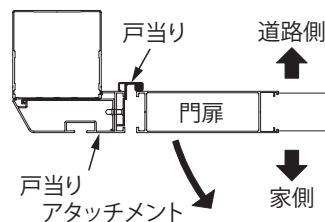
●右勝手・内開き

戸当りアタッチメントに取付け



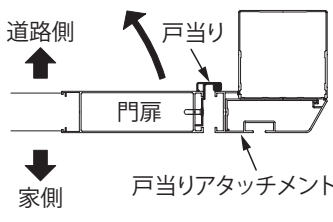
●左勝手・内開き

戸当りアタッチメントに取付け



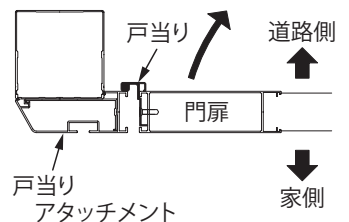
●右勝手・外開き

門扉に取付け



●左勝手・外開き

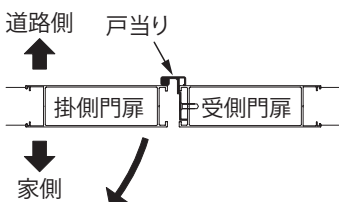
門扉に取付け



両開き

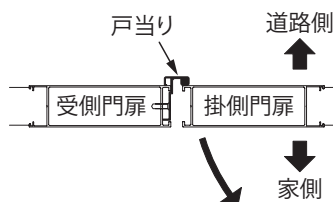
●右勝手・内開き

受側門扉に取付け



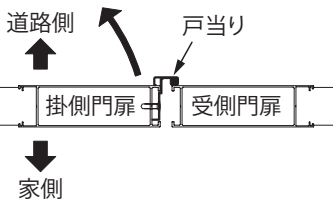
●左勝手・内開き

受側門扉に取付け



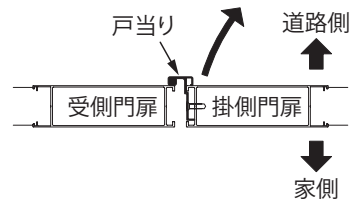
●右勝手・外開き

掛側門扉に取付け



●左勝手・外開き

掛側門扉に取付け



ME2098-001

戸当りの取付け

●ここでは、エクジス門扉Rシリーズ・H10・PH型錠のイラストで説明しています。

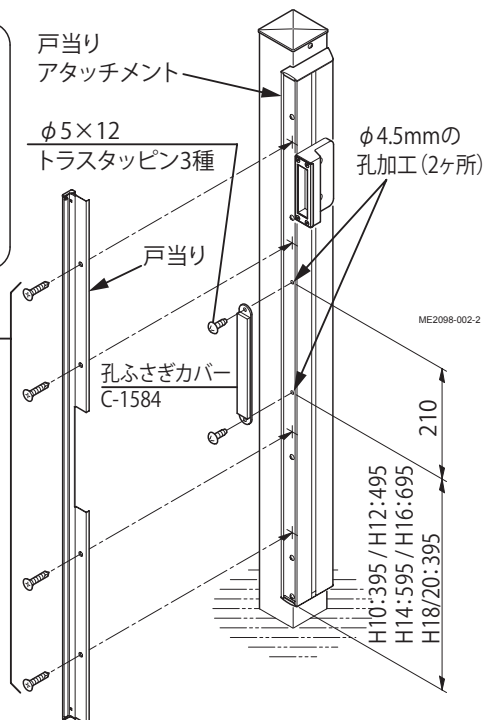
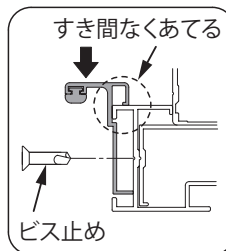


- 前ページで、「戸当りの向きと取付先」を確認してください。
- H10～16の戸当りにはL・Rはありません。変更する場合は、上下反転してください。
- H18・H20の戸当りには、L・Rがあります。前ページで確認してください。



門扉高さによって、ビス止め本数が異なります。

- ・H10・H12：4ヶ所をビス止め
- ・H14・H16：6ヶ所をビス止め
- ・H18：7ヶ所をビス止め
- ・H20：8ヶ所をビス止め



戸当りアタッチメントに取付ける場合

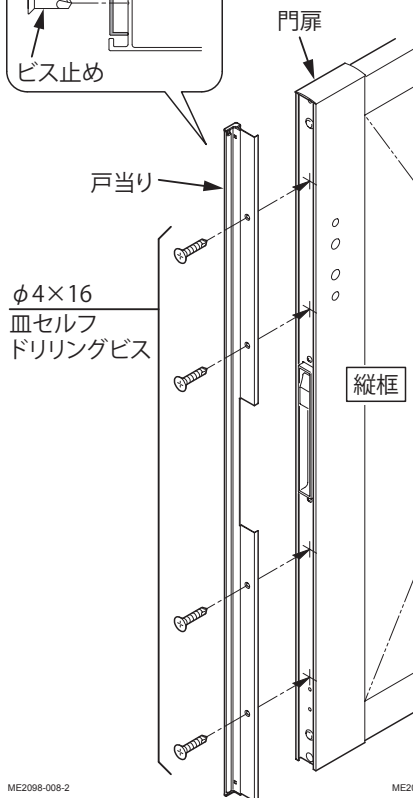
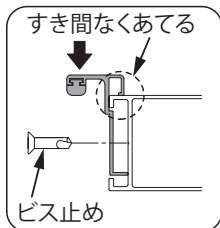
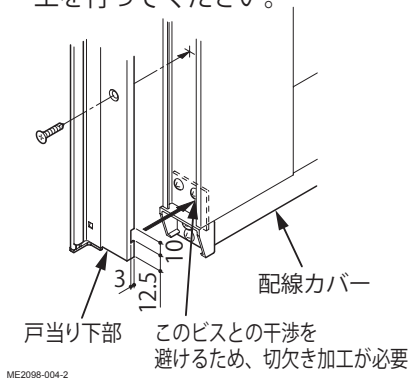
- ①戸当りアタッチメントにφ4.5mmの孔加工を2ヶ所行ってください。(※寸法は右図で確認してください。)
- ②落とし棒取付孔フサギカバーを戸当りアタッチメントに取付けてください。
- ③戸当りを戸当りアタッチメントに取付けてください。

門扉に取付ける場合

- ①戸当りを門扉に取付けてください。

●配線カバー付き門扉（電気錠）に取付ける場合

※下図を参照し、戸当りに切欠き加工を行ってください。



●H10・12の門扉で 落とし錠・戸当りが取付かない場合

孔ふさぎカバー C-1584
φ5×12 トラスタッピン3種

孔フサギシール NM-73

戸当りを取付けない場合は、孔ふさぎカバー、孔フサギシールで孔をふさいでください。

ME2098-008-2

- H18・20の掛側門扉に取付ける場合
 - H10・12の門扉で落とし錠が取付かない場合
- ※孔フサギカバーを取付けてください。

