

ビームスタイル (テラス接続) 施工説明書

- この度は、当社製品をご採用いただき誠にありがとうございます。商品を正しく安全に組立・施工していただくために、この施工説明書をよくお読みの上、作業を行ってください。
- 本説明書に示した注意事項は、商品の性能・機能および強度や安全性を確保する上での重要な内容です。施工にあたっては必ずお守りください。
- 施工は専門業者が行ってください。専門知識のない方が施工されますと不具合発生の原因となることがあります。
- この説明書は施工後必ず施主様へお渡しください。

施工にあたっては次の点をご注意ください。

注意事項

◎設置場所・位置の注意事項

- 本商品は、「ファインテラス」を接続するために「スリットラインシリーズ・ビームスタイル」に取付けて使用します。他商品へは取付できませんので注意してください。

◎施工時の注意事項

- 「スリットラインシリーズ・ビームスタイル」および「ファインテラス」の施工については、各本体に付属の施工説明書を参照して行ってください。
- 養生期間は十分（4日～1週間）にとり、養生期間中は重いものをのせたり、振動させたりしないように指示してください。
- 改造・変更をしないでください。

◎施工の順序

- 施工は、下記の順序で行ってください。

この説明書に示した注意事項は、安全に関する重要な内容を示しています。人身事故や財産への損害を未然に防止するため、次のような絵表示をしています。

絵表示	意味	絵表示	ご使用上の注意とお願い
	この表示を無視して誤った取扱いをすると使用者等が負傷する危険や物的損害の発生が予想されることを表しています。		「必ず行っていただくこと」を示しています。

- 注意**
- 各ボルト・ビス類は、確実に締付けてください。
 - 無理にボルト・ビスを締付けないでください。破損の原因となります。

梱包明細

- 施工前に、部材数量および部品数量を確認してください。また、品質に支障のある損傷が無いか確認してください。
- 説明書に記載している部材・部品(ビス含)以外は使用しないでください。

梱包名称	梱包内容	表内の()は個数を示しています。
ファインテラス接続金具	テラス補強桁取付金具 (1)・スペーサー (1)・φ4×13セルフドリリングビス (1) 柱固定裏板 (1)・M8×16セムスボルト (2)・φ5×12皿タッピン3種 (2)・施工説明書 [ME-1908] (1)	

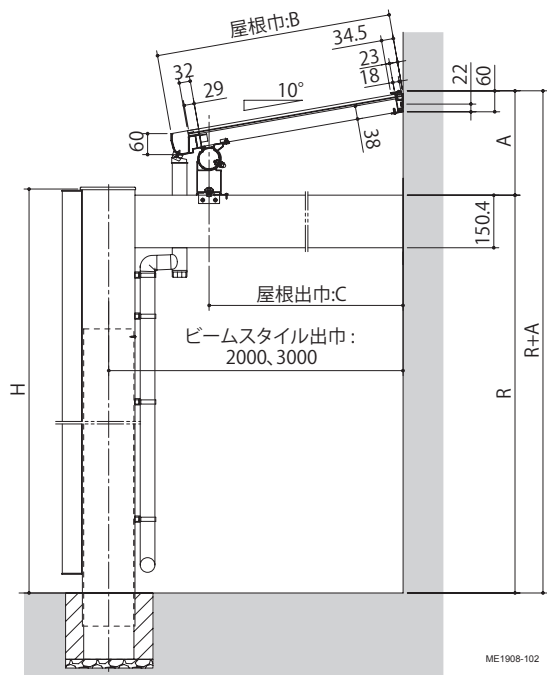
■スリットラインシリーズ

番号	施工説明書名称	説明書の梱包先	番号	施工説明書名称	説明書の梱包先
ME-1793	フェンススタイル (たて格子) フェンススタイル (DPGパネル+たて格子/よこ格子) ウォールスタイル壁内タイプ (よこ格子)	胴縁エンド	ME-1803	飾り門柱	飾り門柱
ME-1903	フェンススタイル・ウォールスタイル壁内タイプ (よこ格子)	よこアタッチセット	ME-1804	LB1型・2型照明	LB型照明用たて格子
ME-1795	直角・自在コーナー (たて格子)	直角コーナー部品 角度自在コーナー部品	ME-1805	スリットライン専用内蔵照明	内蔵照明用たて格子
ME-1796	直角・自在コーナー (よこ格子)	直角コーナー部品 角度自在コーナー部品	ME-1808	接続金具 A	接続金具 A
ME-1797	パーゴラスタイル	垂木掛けエンドキャップ	ME-1906	ビームスタイル (たて格子)	ビームスタイルたて柱セット
ME-1799	ウォールスタイル持ち出しタイプ (たて格子)	単体部品セット	ME-1907	ビームスタイル (よこ格子)	ビームスタイルよこ柱セット
ME-1800	ウォールスタイル持ち出しタイプ (よこ格子)	躯体取付セット(端部)	ME-1908	ビームスタイル・テラスのせ納まり	テラス接続金具
ME-1801	アーチスタイル	アーチスタイル柱セット	ME-1909	フェンススタイル (たて格子)・R納まり	Rタイプ胴縁
ME-1802	スリットライン門扉	門柱	ME-1806	フェンススタイル (たて格子)・W40タイプ	壁内取付金具

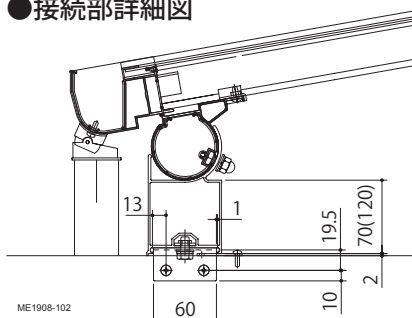
納まり図

●施工前に必ず確認してください。

※本図は、「スリットラインシリーズ・ビームスタイル（たて格子）」に「ファインテラス」を組合わせた場合を示しています。
 ※本図は、補強桁 70 の場合を示しています。
 ※（ ）内寸法は、補強桁 120 の場合を示しています。



●接続部詳細図



●ビームスタイル寸法一覧表 (mm)

	H	R
H2500	2505	2487.5
H3000	2955	2937.5
H3500	3455	3437.5

●ファインテラス寸法一覧表 (mm)

	A	B	C
3 尺	351	988	865
4 尺	404	1292	1165
5 尺	457	1597	1465
6 尺	510	1902	1765
7 尺	563	2206	2065
8 尺	616	2511	2365
9 尺 (※)	718	2816	2665

※：補強桁 120 タイプを使用

1 移動桁・補強桁の組立て

●ビームスタイルの施工が完了していることを確認してください。



移動桁・補強桁・各部品・ビス類は、「ファインテラス」に梱包されています。

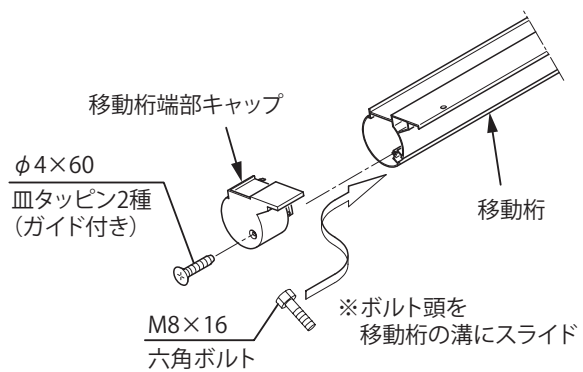


●補強桁サイズ

- ・テラス 9 尺タイプ → 120 タイプ
- ・上記以外 → 70 タイプ

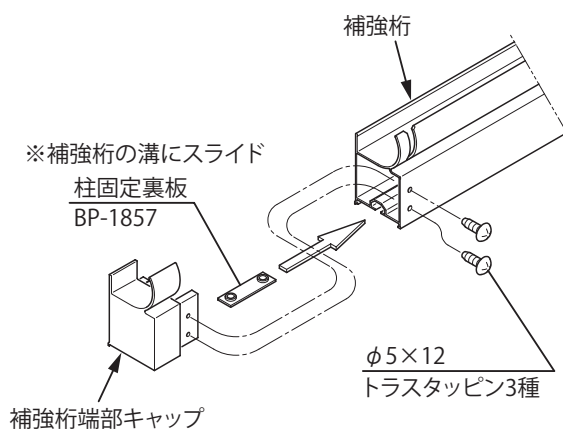
①移動桁の溝に六角ボルトのボルト頭を差込んでください。

②移動桁に移動桁キャップを取付けてください。

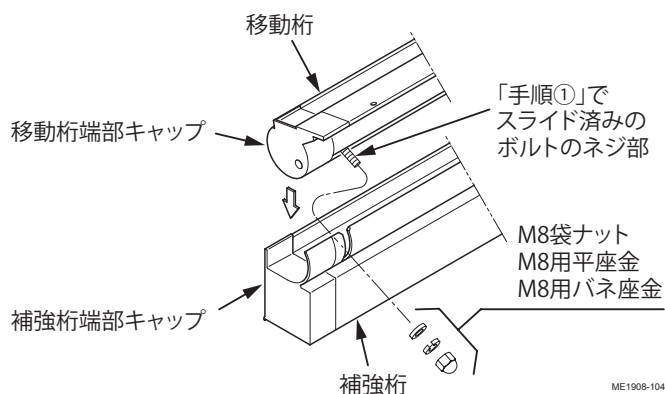


③補強桁の溝に柱固定裏板をスライドさせて挿入してください。

④補強桁に補強桁キャップを取付けてください。



⑤移動桁と補強桁をナットで固定してください。



2 ビーム梁への取付け

●「ファインテラス」の施工説明書 [ME-1829] を合わせて参照してください。

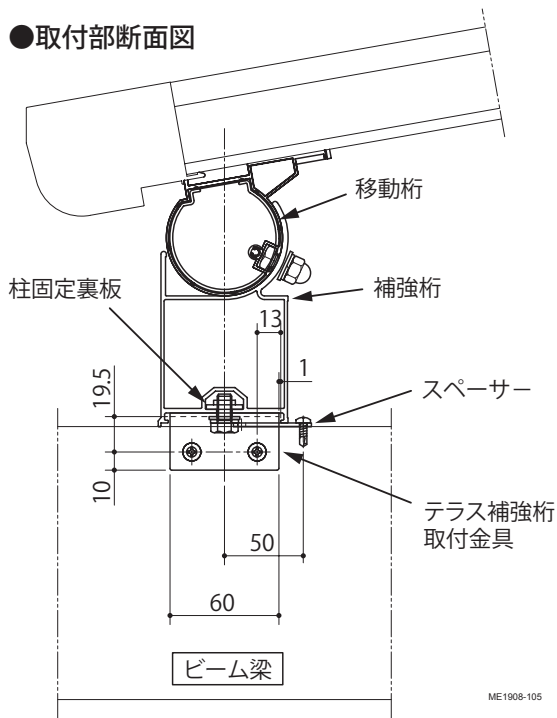
●補強桁位置寸法表（屋根出巾） (mm)

テラスサイズ	出巾：C	テラスサイズ	出巾：C
3尺	865	7尺	2065
4尺	1165	8尺	2365
5尺	1465	9尺	2665 (※)
6尺	1765		

※：補強桁 120 タイプを使用

- ①ビーム梁にスペーサーを取付けてください。
- ②補強桁の取付位置を確認し、ビーム梁の側面に $\phi 4.5\text{mm}$ の下孔 2ヶ所をあけてください。
- ③ビーム梁にテラス補強桁取付金具を取付けてください。
- ④柱固定裏板を使用して、テラス補強桁取付金具にビーム梁を取付けてください。

●取付部断面図

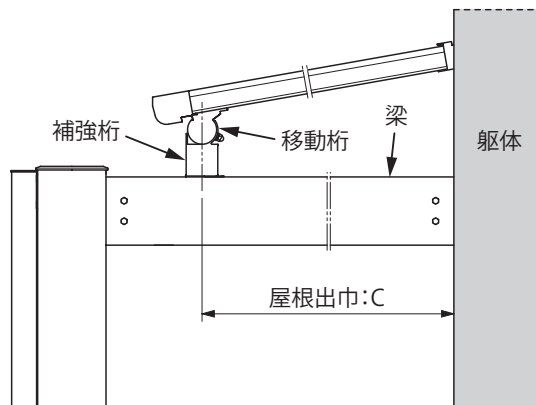


ME1908-105

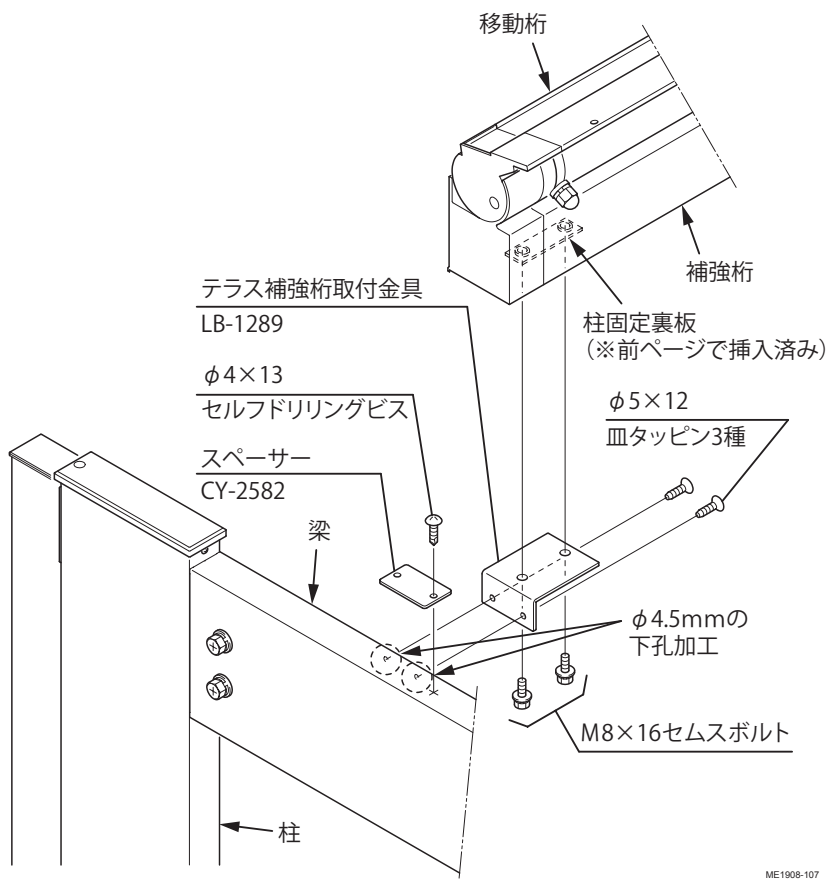


補強桁を取付ける M8 × 16 セムスボルトの位置は、「ファインテラス」の屋根出巾と同じです。

●補強桁の取付位置



ME1908-106



ME1908-107

3 テラスの施工

●「ファインテラス」の施工説明書 [ME-1829] を参照して行ってください。

- ①「ファインテラス」の施工説明書 [ME-1829] を参照して、「9. 側枠カバー・たる木カバーの組立」までテラスを施工してください。



ここでは、雨樋を取付けないでください。
※次ページの手順で、たて樋の長さを切詰めた後に取付けてください。

4 雨樋の取付け

●「ファインテラス」の施工説明書 [ME-1829] を合わせて参照してください。



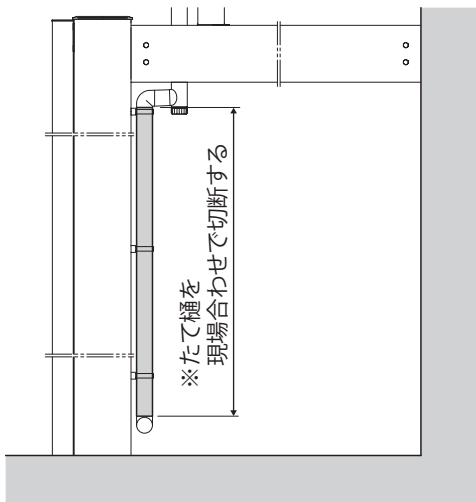
- 間口寸法によって、テラスに取付けるたて樋の数が異なります。
- たて樋が2本以上の場合は、同寸法に切詰めてください。

- ①たて樋を現場合わせで切詰めてください。
- ②「ファインテラス」の施工説明書 [ME-1829] を参照して、柱に雨樋を取付けてください。

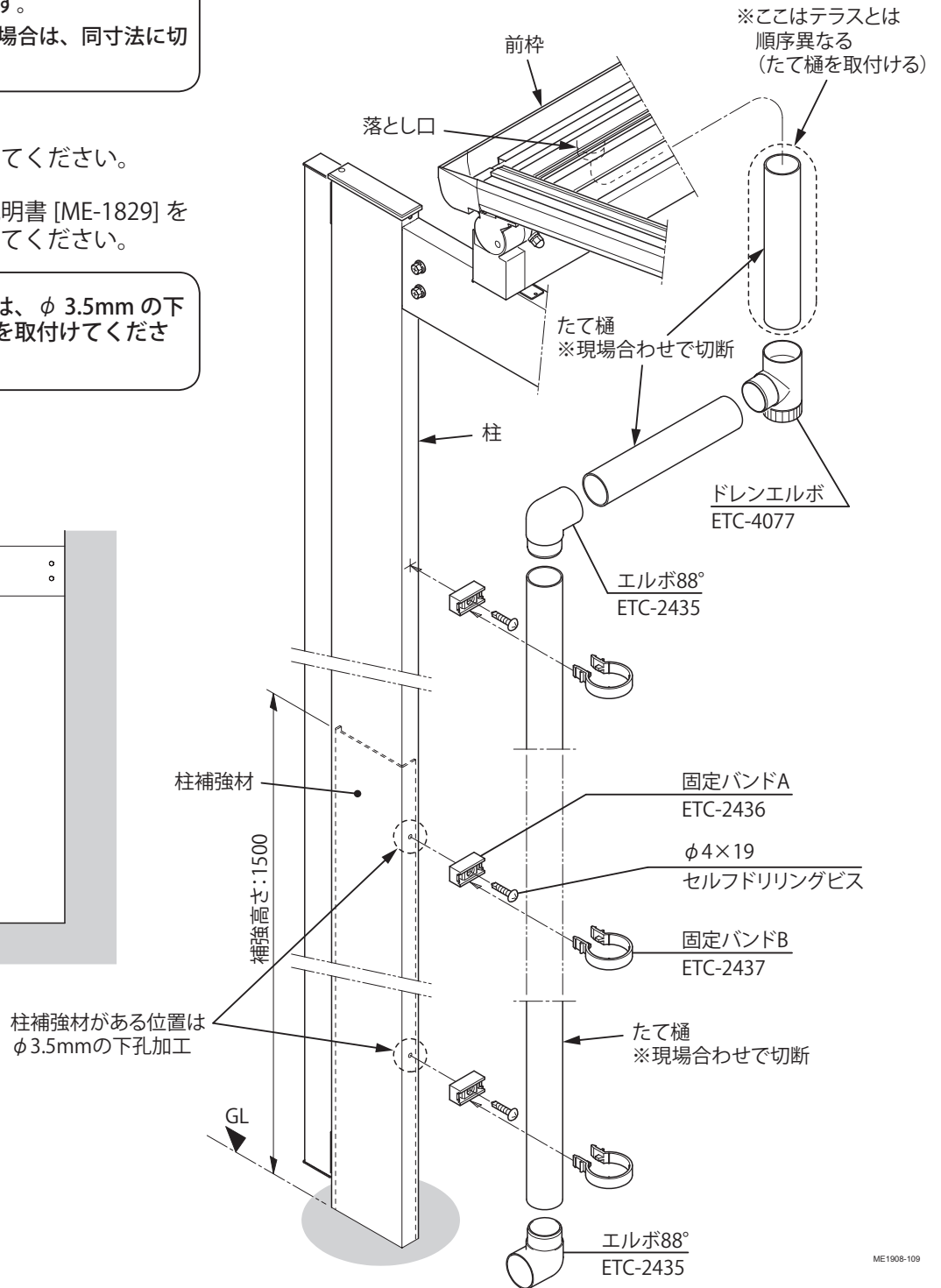


柱補強材がある位置には、 $\phi 3.5\text{mm}$ の下孔をあけてから、雨樋を取付けてください。

●たて樋の切断



ME1908-108



ME1908-109

■施工工事店様、販売店様へのお願い


- 「取扱説明書」に基づき（同梱されているもののみ）商品の使用方法、保守点検方法およびメンテナンス方法を必ず施主様に説明してください。
- この施工説明書は、施工完了後施主様にお渡しください。

施工完了日	年	月	日
施工工事店		TEL ()	-
販売店		TEL ()	-

株式会社 LIXIL

この商品についてのご質問やご相談は下記の窓口にお問い合わせください。

お客様相談センター

 0120-126-001

LIXIL インターネットホームページ
<http://www.lixil.co.jp>