

## 形材フェンス 下部ふさぎ板 施工説明書

- この度は、当社製品をご採用いただき誠にありがとうございます。商品を正しく安全に組立・施工していただくために、この施工説明書をよくお読みの上、作業を行ってください。
- 本説明書に示した注意事項は、商品の性能・機能および強度や安全性を確保する上での重要な内容です。施工にあたっては必ずお守りください。
- 施工は専門業者が行ってください。専門知識のない方が施工されますと不具合発生の原因となることがあります。
- この説明書は施工後必ず施主様へお渡しください。

### 注意事項

施工にあたっては次の点をご注意ください。

#### ◎施工時の注意事項

- アルミ商品と銅板やラス等の異種金属が接触しないようにしてください。接触する場合には、ビニールテープ等を貼るか塗料等で絶縁処理をしてください。
- モルタルやコンクリートの抽出液は強アルカリ性で、しみやむら等の外観不良や腐食の原因になりますので、工事中に商品に付着しないようご注意ください。

- 養生期間は十分（4日～1週間）にとり、養生期間中は重いものをのせたり、振動させたりしないように指示してください。
- 改造・変更をしないでください。

この説明書に示した注意事項は、安全に関する重要な内容を示しています。人身事故や財産への損害を未然に防止するため、次のような絵表示をしています。

絵表示	意味	絵表示	ご使用上の注意とお願い
	この表示を無視して誤った取扱いをすると使用者等が負傷する危険や物的損害の発生が予想されることを表しています。		「必ず行っていただくこと」を示しています。



本商品は、形材フェンス（自在柱式）専用の下部ふさぎ板です。他商品への取付けはしないでください。

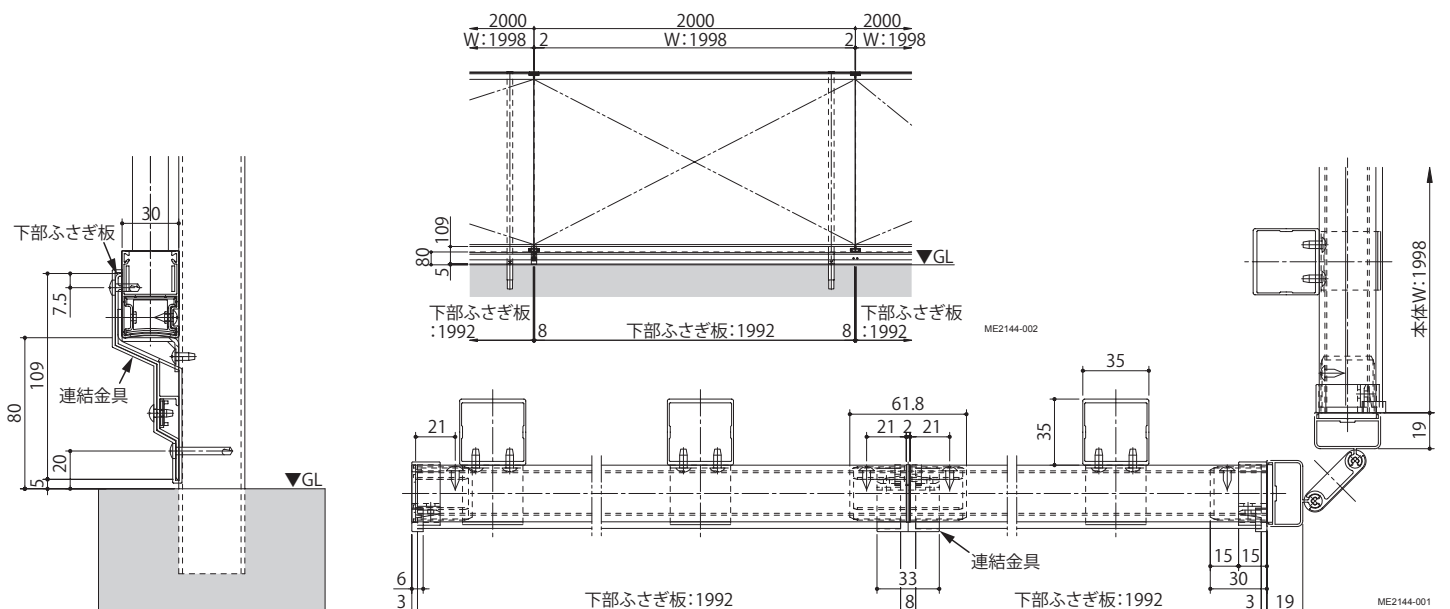
### 梱包明細

- 施工前に、部材数量および部品数量を確認してください。また、品質に支障のある損傷が無いか確認してください。
- 説明書に記載している部材・部品（ビス含）以外は使用しないでください。

梱包名称	梱包内容	※表内の（ ）は個数を表しています。
下部ふさぎ板	下部ふさぎ板 (1) ・ 連結部品 (1) ・ φ4×10 トラストタッピン 3種 (2) ・ φ4×30 セルフドリリングビス (2) ・ φ4×13 細目セルフドリリングビス (3)	
下部ふさぎ板用エンドキャップ	エンドキャップ (L・R各 1) ・ φ4×10 トラストタッピン 3種 (2) ・ 施工説明書 [ME-2144] (1)	

### 納まり図

●施工前に必ず確認してください。



## 施工手順

①下部ふさぎ板をフェンス下部に取り付けてください。



下部ふさぎ板は、道路側（柱の無い側）に取り付けてください。

②連結部品で下部ふさぎ板を連結してください。



連結部品は、先に片側の下部ふさぎ板に取り付けてください。

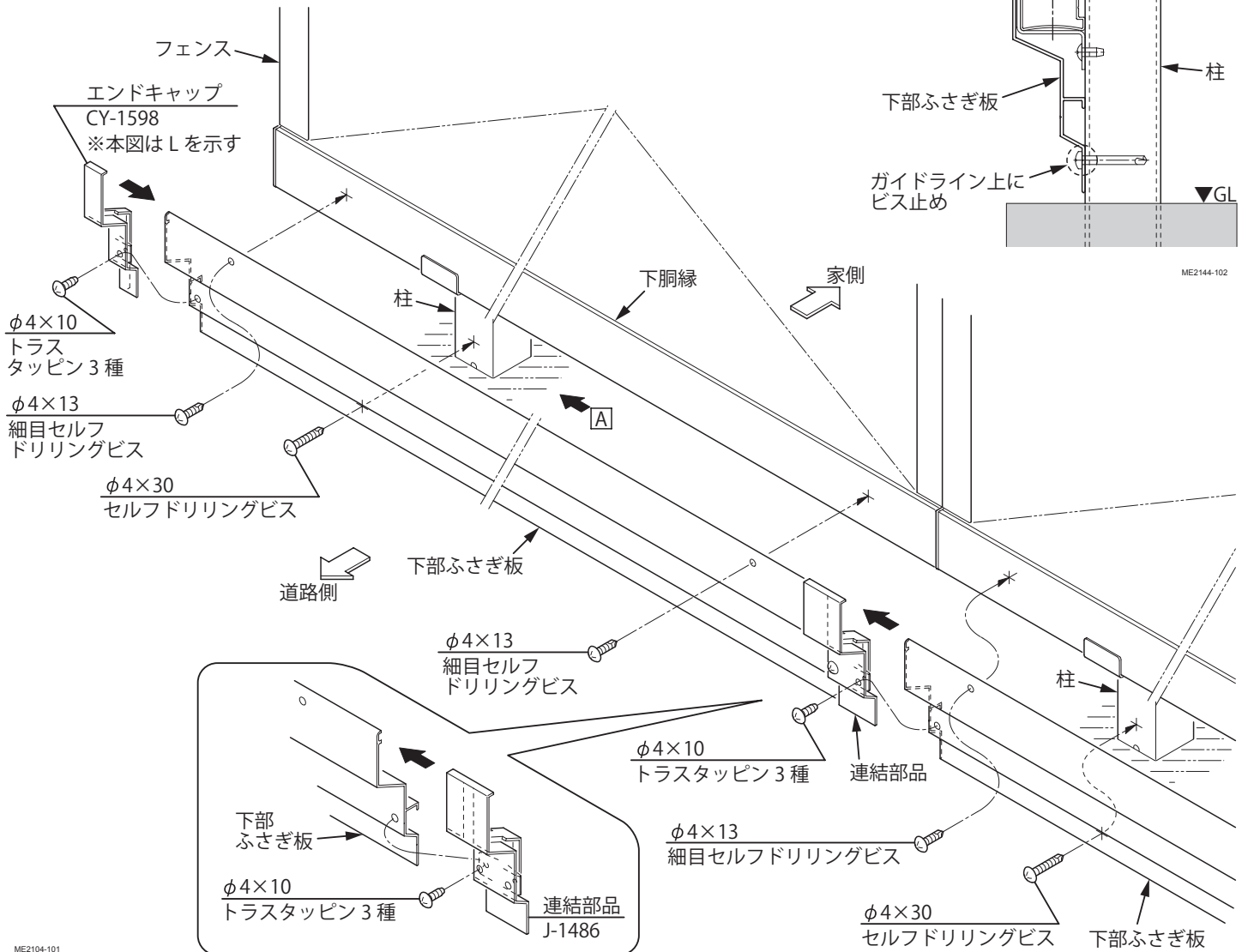


●下部ふさぎ板の端部を突き合わせて連結してください。

※段差・隙間ができないよう注意してください。

●フェンスの連結部と同じ位置で連結してください。

③エンドキャップを下部ふさぎ板の端部に取り付けてください。



## ■施工工事店様、販売店様へのお願い

- 「取扱説明書」に基づき（同梱されているもののみ）商品の使用方法、保守点検方法およびメンテナンス方法を必ず施主様に説明してください。
- この施工説明書は、施工完了後施主様にお渡しください。

株式会社 LIXIL この商品についてのご質問やご相談は右記の窓口にお問い合わせください。 お客様相談センター 0120-126-001

LIXIL インターネットホームページ <http://www.lixil.co.jp>