

## 多段柱用一体型 目隠しコーナー継手 施工説明書

- この度は、当社製品をご採用いただき誠にありがとうございます。商品を正しく安全に組立・施工していただくために、この施工説明書をよくお読みの上、作業を行ってください。
- 本説明書に示した注意事項は、商品の性能・機能および強度や安全性を確保する上での重要な内容です。施工にあたっては必ずお守りください。
- 施工は専門業者が行ってください。専門知識のない方が施工されますと不具合発生の原因となることがあります。
- この説明書は施工後必ず施主様へお渡しください。

### 注意事項

施工にあたっては次の点をご確認ください。

#### ◎設置場所・位置について

- ガス給湯器などの熱や排気ガスが製品に直接当たる、またはこもるような場所に設置しないでください。熱による塗装劣化・剥離（はくり）、また排気ガスによる腐食の原因になります。

#### ◎施工時の注意事項

- 腐食の恐れのある接着剤や化学薬品を使用する場合には、商品と接触しないようにするか接触する部分を完全に養生してください。

- アルミ商品と銅板やラス等の異種金属が接触しないようにしてください。接触する場合には、ビニールテープ等を貼るか塗料等で絶縁処理をしてください。

- 施工時に商品の表面に付着したモルタルやコンクリート等は速やかに清掃してください。また、アルミ表面にキズをつけますと腐食しやすくなりますので取扱いには十分注意してください。

- 改造・変更をしないでください。

この説明書に示した注意事項は、安全に関する重要な内容を示しています。人身事故や財産への損害を未然に防止するため、次のような絵表示をしています。

絵表示	意味	絵表示	ご使用上の注意とお願い
	この表示を無視して誤った取扱いをすると使用者等が負傷する危険や物的損害の発生が予想されることを表しています。		「必ず行っていただくこと」を示しています。

### 梱包明細

- 施工前に、部品数量を確認してください。また、品質に支障のある損傷が無いか確認してください。
- 説明書に記載している部材・部品（ビス含）以外は使用しないでください。

梱包名称	梱包内容	表内の（ ）は個数を表しています。
目隠しコーナー継手	2 段用	目隠しコーナー継手 (1)・コーナーブラケット (8)・φ4×14 トラスタッピン 3 種 (8) コーナー継手キャップ (2)・φ4×8 トラスタッピン 3 種 (2)・施工説明書 [ME-2149] (1)
	3 段用	目隠しコーナー継手 (1)・コーナーブラケット (12)・φ4×14 トラスタッピン 3 種 (12) コーナー継手キャップ (2)・φ4×8 トラスタッピン 3 種 (2)・施工説明書 [ME-2149] (1)



本商品は、形材フェンス専用の目隠しコーナー継手です。コーナー部以外および他商品への取付けはしないでください。



施工については、下記施工説明書を本商品と合わせて参照してください。

- ・「形材フェンス」 [ME-2143]
- ・「形材フェンス用 多段柱（控え柱無し）」 [ME-2145]
- ・「形材フェンス用 2 段柱（控え柱付き）」 [ME-2146]

### 納まり図

- 施工前に必ず確認してください。



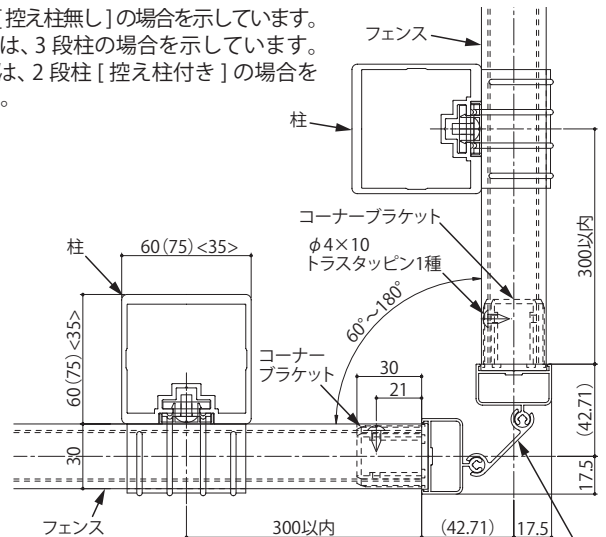
柱をコーナー部より 300mm 以内の位置に設置してください。



- 施工可能範囲：60°～180°
- 取付ビス：φ4×10 トラスタッピン 1 種  
※施工角度によっては取付けにくくなるため、注意してください。

※本図は、2 段柱 [控え柱無し] の場合を示しています。  
※（ ）内寸法は、3 段柱の場合を示しています。  
※< > 内寸法は、2 段柱 [控え柱付き] の場合を示しています。

ME2149-001



### ■施工工事店様、販売店様へのお願い

- 「取扱説明書」に基づき（同梱されているもののみ）商品の使用方法、保守点検方法およびメンテナンス方法を必ず施主様に説明してください。
- この施工説明書は、施工完了後施主様にお渡しください。

### 株式会社 LIXIL

この商品についてのご質問やご相談は下記の窓口にお問い合わせください。

お客様相談センター 0120-126-001

LIXIL インターネットホームページ  
<http://www.lixil.co.jp>

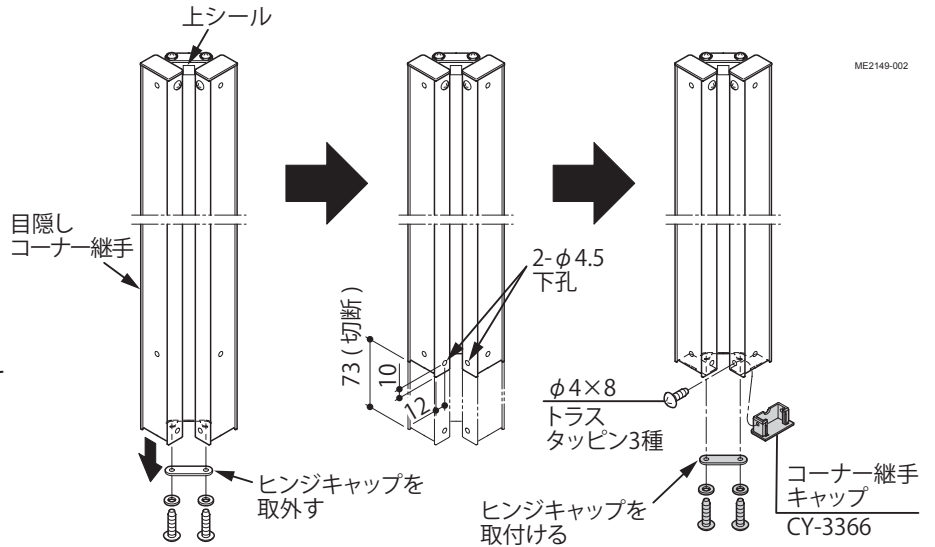
## A 目隠しコーナー継手の切詰め



下部ふさぎ板を取付けない場合に切詰めを行ってください。

- ① ヒンジキャップ（下部）を目隠しコーナー継手から取外してください。
- ② 目隠しコーナー継手を切断し、 $\phi 4.5\text{mm}$ の下孔加工を行ってください。

- ③ 再度、ヒンジキャップ（下部）を取付けてください。
- ④ コーナー継手キャップ（下部）を取付けてください。



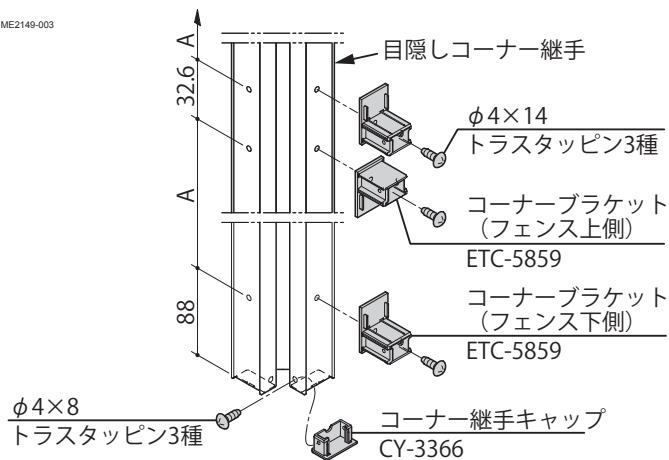
## B 目隠しコーナー継手の取付け

- ① フェンスの高さに合わせて、コーナーブラケットを目隠しコーナー継手に取付けてください。
- ② コーナー継手キャップ（下部）を取付けてください。



- 目隠しコーナー継手には、フェンスの高さの全組合せに対応する、取付孔があります。  
※取付けに使用しない孔があります。
- 一番下の取付孔を基準とし、下表の位置の取付孔にコーナーブラケットを取付けてください。

ME2149-003



### ● 寸法一覧表

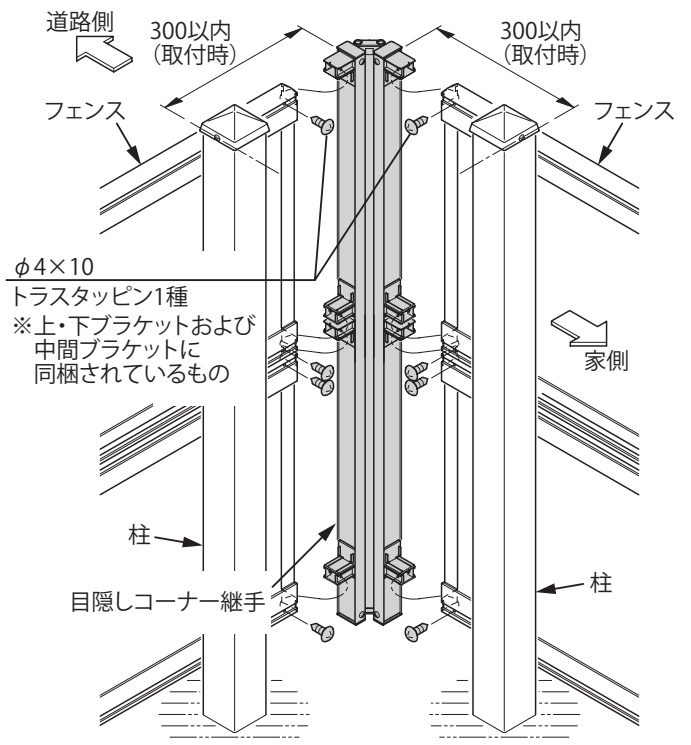
(mm)

フェンス呼称サイズ	フェンス高さ	フェンス取付寸法：A
400	320	290
600	520	490
800	720	690
1000	920	890
1200	1120	1090
1400	1320	1290

- ③ 目隠しコーナー継手をフェンス（コーナー部）に取付けてください。



施工可能範囲：60° ~ 180°



ME2149-004