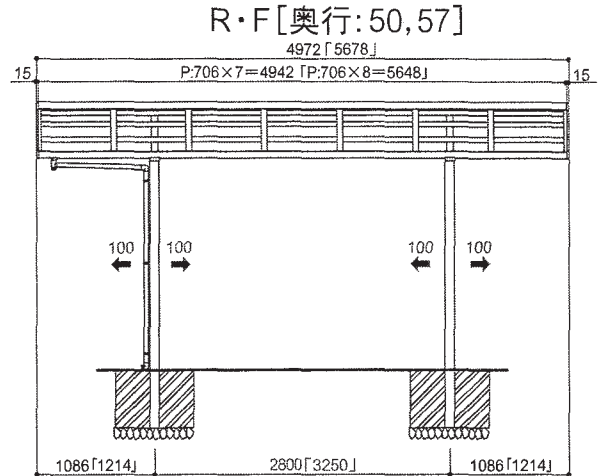
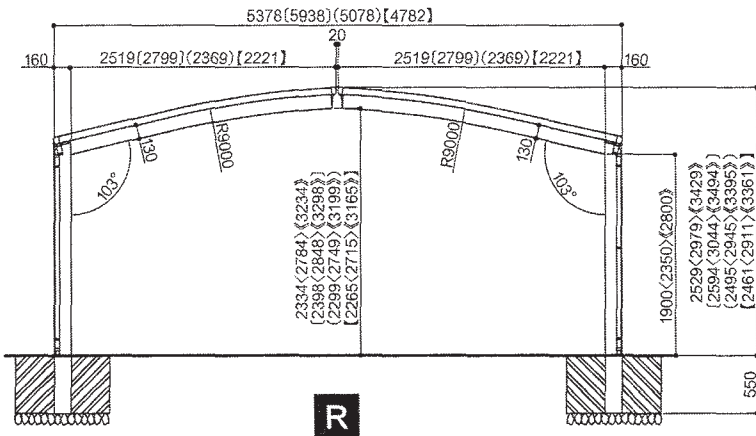


この度は、当社商品をご採用いただき誠にありがとうございます。  
 商品を正しく安全に組立・施工していただくために、この取付説明書をよくお読みの上、作業を行なってください。

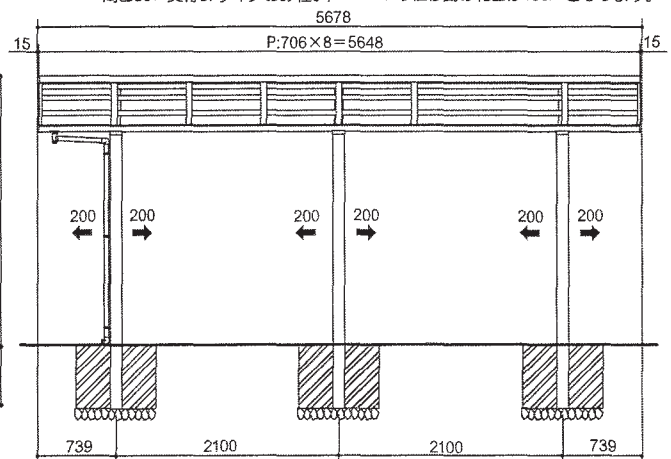
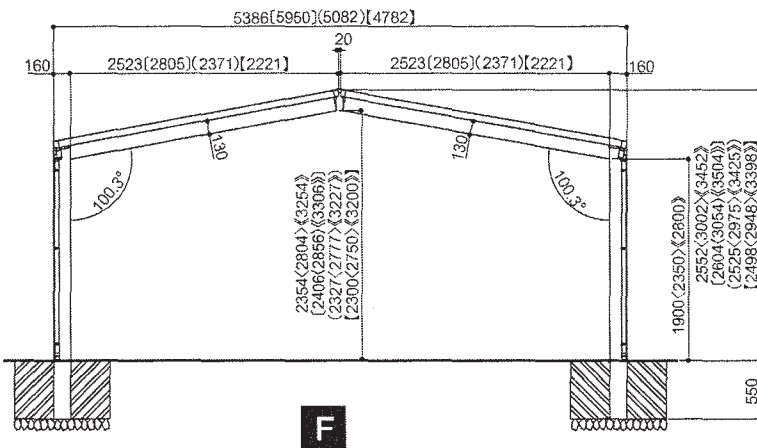
## ■ 納まり図

- ・本図は間口27、奥行50タイプを示す。奥行57タイプは「R」内に示す。  
 30タイプは〔 〕、25.5タイプは( )、24タイプは【 】内に示す。
- ・本図は標準柱タイプを示し、長柱は< >内、長々柱は< >内に示す。
- ・→は柱移動範囲を示す。
- ・合掌部の基礎寸法は単体の基礎寸法と同じです。  
 単体の基礎寸法は、各単体取付説明書を参照ください。

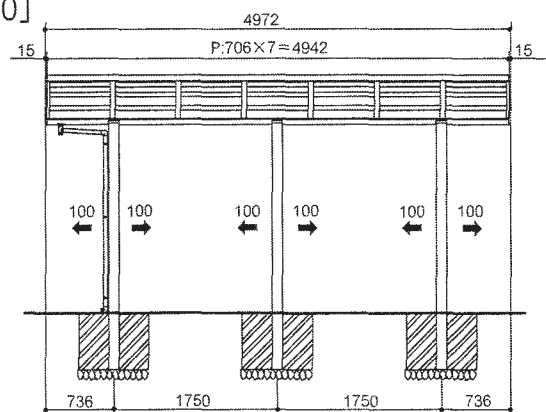
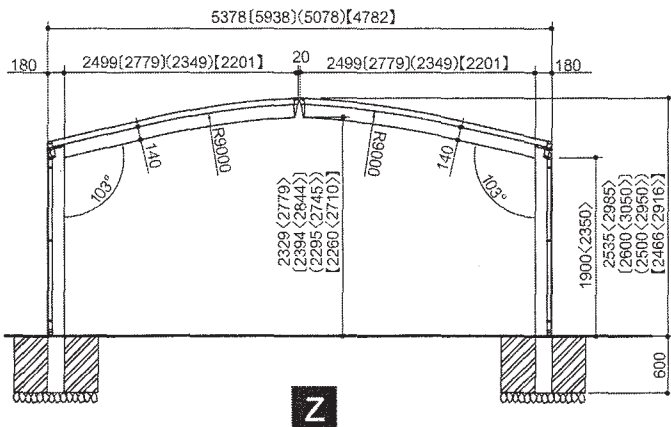


## R・F〔間口:30×奥行:57〕 Z〔奥行:57〕

間口30×奥行57タイプのみ柱6本 Zの柱移動の範囲は100mmとなります。



## Z〔奥行:50〕



## ■ 梱包明細

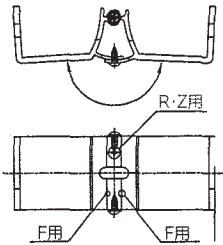
ファインポートII合掌部品箱明細				
組立手順	部品名称	部品記号	数量	
			合掌50用	合掌57用
合掌用	合掌ブラケット	AB-1367	4	5
	M6×60六角ボルト	BH06×060S	4	5
	M6×15六角長ナット		4	5
	M6用ワッシャー	ZC06S	4	5
	M6用スプリングワッシャー	ZF06S	4	5
	合掌キャップ	CY-1950	2	2
	Φ4×13セルフドリリングビス	DDAP4×13W	18	22

# 1 合掌部の組立

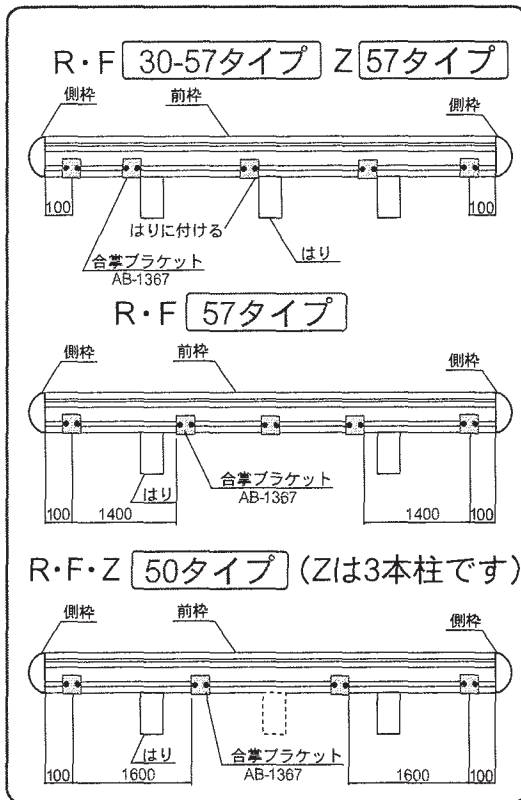
- ① 標準部品箱内の取付説明書を参照して、母屋の取付けまで行ってください。
- ② 合掌カバーにボルトを通してください。
- ③ 合掌カバーを、前枠から3.5mmずらして取付けてください。
- ④ 合掌ブラケットを、下図を参照して取付けてください。



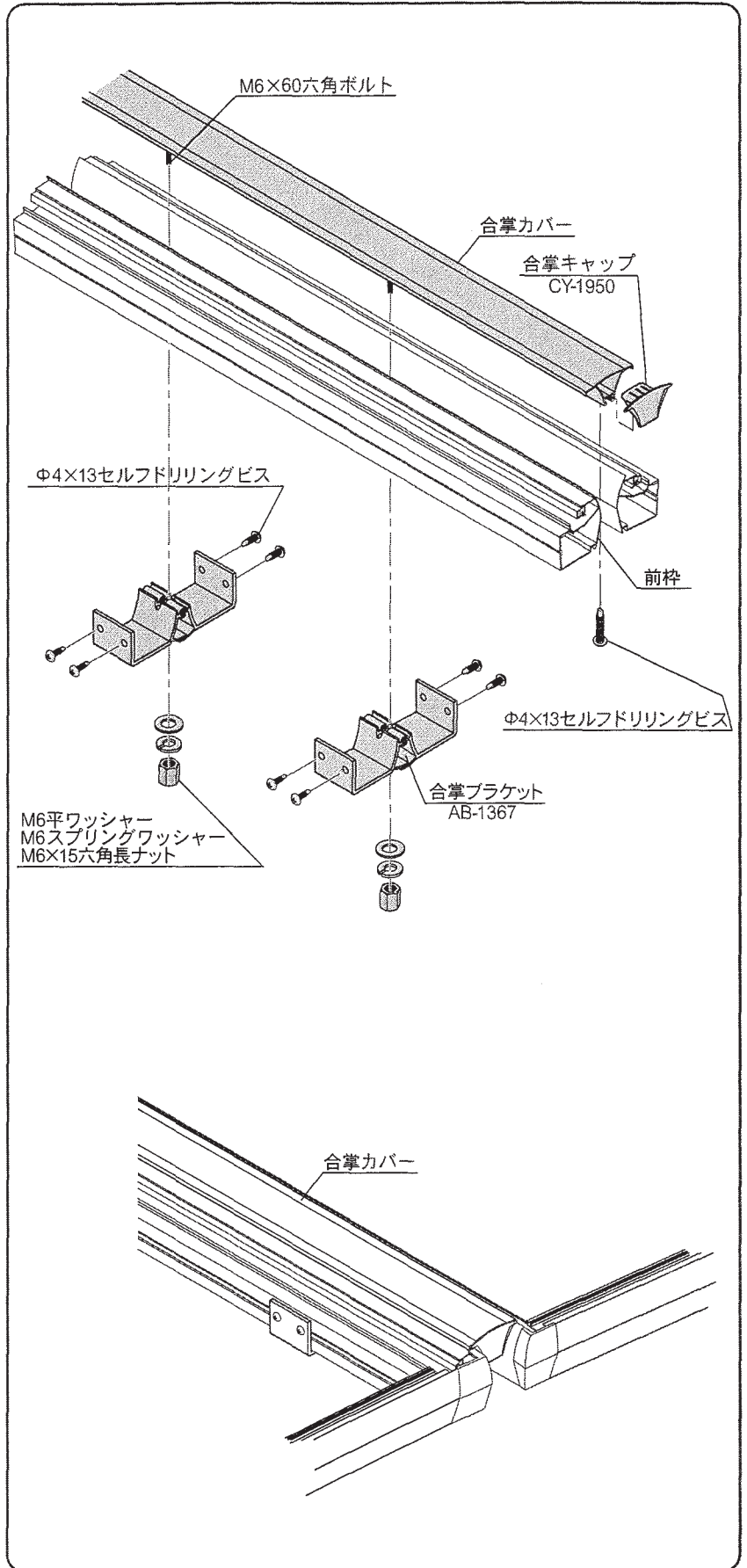
合掌ブラケット裏面のビスはファインポートⅡR・Z用に工場出荷時設定されています。ファインポートⅡF施工時は、ビスを止め直してください。  
※2つの穴を合わせてビス止めしてください。



## 合掌ブラケット取付位置



- ⑤ 合掌キャップは、必ず側枠を取付ける前に取付けてください。キャップ取付け後、合掌カバーの下からビス止めしてください。



## 施工工事店様、販売店様へのお願い

## 株式会社 LIXIL

- 「取扱説明書」に基づき(同梱されているもののみ)商品の使用方法、保守点検方法及びメンテナンス方法を必ず施主様に説明してください。
- この取付説明書は、施工完了後施主様にお渡しください。

この商品についてのご質問やご相談は下記の窓口にお問い合わせください。

お客様相談センター  
0120-126-001

LIXIL インターネットホームページ <http://www.lixil.co.jp>