

- この度は、当社商品をご採用いただき誠にありがとうございます。
- 商品を正しく安全に組立・施工していただくために、この取付説明書をよくお読みの上、作業を行なってください。

### ◎組立・施工の前に

- 本取付説明書に示した注意事項は、商品の性能・機能および強度や安全を確保する上で重要な内容です。施工にあたっては必ずお守りください。
- 施工は専門業者が行なってください。専門知識のない方が施工されますと不具合発生の原因となることがあります。
- この取付説明書は施工後必ず施主様へお渡しください。
- 異形用母屋には適用されませんのでご注意ください。

### 梱包内容明細

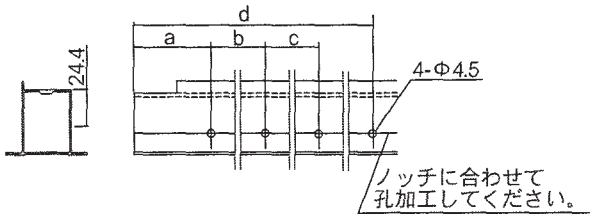
※表中の○は数量を示します。

製品名称	梱包明細
母屋補強材	母屋補強材(L=1500)②、Φ4×13セルフドリリングビス(*K・*S)各色③、取付説明書

### 取付方法

#### 1 母屋補強材取付孔の加工

- すべての母屋の両端側面片側に、Φ4.5の母屋補強材取付用の孔加工をしてください。(延長母屋は除く)
- 左右どちらの側面でも取付けできます。施工しやすい面に加工してください。



母屋加工寸法

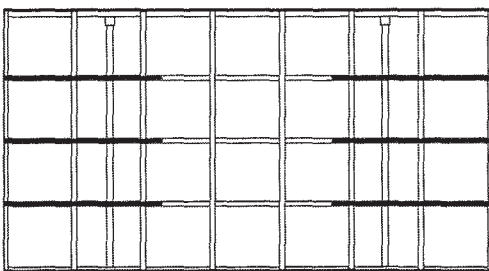
サイズ \ 寸法	a	b	c	d
奥行36~57用	100	400	400	1300
奥行22・29用	100	250	300	900
縦連棟(連棟部)	200	400	400	1400

#### 2 母屋補強材取付位置

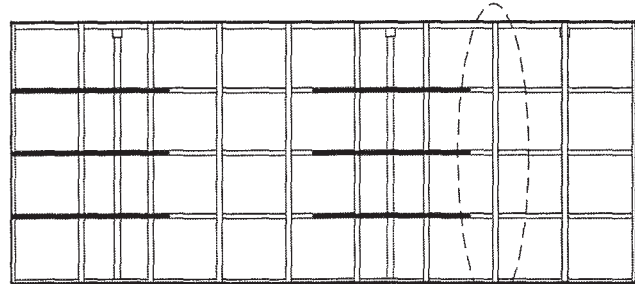
- 母屋補強材はすべての母屋の両端に取り付けてください。(延長母屋は除く)

※ **——** 母屋補強材取付箇所

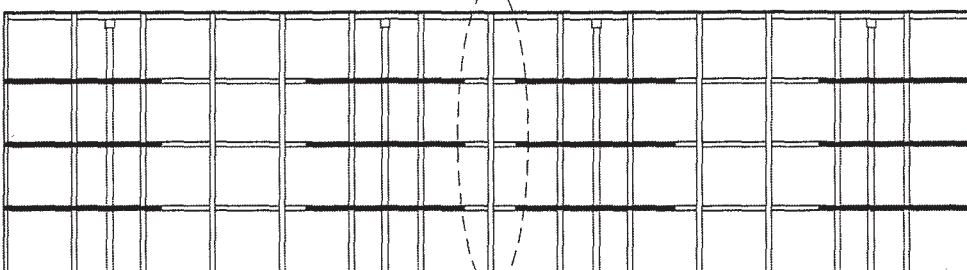
##### 1) 単体の場合納まり図



##### 2) 延長の場合納まり図



##### 3) 連棟の場合納まり図

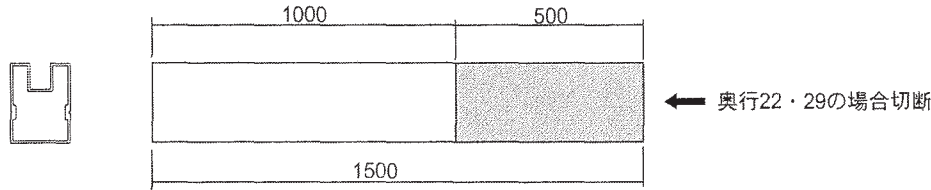


**!** 連棟部・延長部には母屋連結ブラケットを取付けますので、端部より100mm内側に差し込んでください。P2参照

## 取付方法

### 3 母屋補強材の切断(奥行22・29の場合のみ)

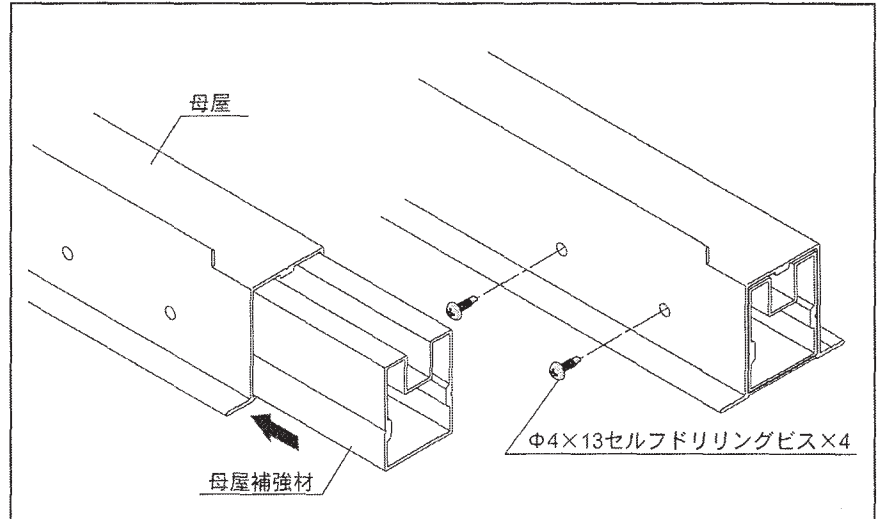
奥行22・29の場合は母屋補強材を500mm切断し、L=1000mmに加工してください。  
 ※奥行22・29以外の場合、母屋補強材を加工する必要はありません。



### 4 母屋補強材の取付け

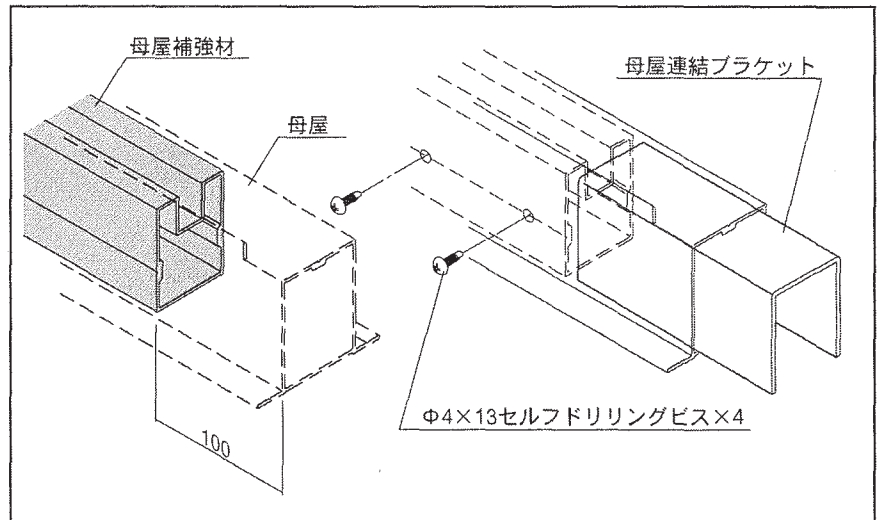
#### 1) 単体の場合

- 右図のように母屋に母屋補強材を挿入し、端部を合わせてビス止めしてください。



#### 2) 連棟・延長の場合

- 右図のように連棟部および延長部は、母屋連結ブラケットを取付けますので、100mm端部より差し込んでビス止めしてください。
- 側枠側の端部は単体の場合と同様に端部を合わせてビス止めしてください。



**!** 母屋補強材取付用ビスの色は下記表を参考に使用してください。

本体色	ビス色
セピアブラック	*K ブロンズ
OBJ	
CBブラウン	
パールグレー	*S シルバー
ホワイト	
CBステン	


## 施工工事店様、販売店様へのお願い

- 「取扱説明書」に基づき(同梱されているもののみ)商品の使用方法、保守点検方法及びメンテナンス方法を必ず施主様に説明してください。
- この取付説明書は、施工完了後施主様にお渡しください。

## 株式会社 LIXIL

この商品についてのご質問やご相談は下記の窓口にお問い合わせください。

お客様相談センター

 0120-126-001

LIXIL インターネットホームページ <http://www.lixil.co.jp>